



Klemmfittings **GPLASS**

 **PLASSON**[®]

Mensch · Produkt · Service

Inhaltsverzeichnis Klemmfittings G-PLASS

<i>Kupplung</i>	81
<i>Reduzierkupplung</i>	81
<i>Endkappe</i>	81
<i>Winkel 45°</i>	82
<i>Winkel 90°</i>	82
<i>T-Stück 90° egal</i>	83
<i>T-Stück 90° reduziert</i>	83
<i>Anschlussverschraubung mit Außengewinde Messing</i>	83
<i>Gasströmungswächter</i>	84
<i>Stützhülse</i>	85
<i>Gewindeinsatz</i>	85
<i>Klemmring</i>	86
<i>O-Ring</i>	86
<i>Keildichtung</i>	86
<i>Werkzeug</i>	87

Produktübersicht

<p>Kupplung GP 81</p>	<p>Anschlussverschraubung Außengewinde Messing GP 83</p>	<p>Werkzeug GP 87</p>
		
<p>Reduzierkupplung GP 81</p>	<p>Gasströmungswächter GP 84</p>	<p>Werkzeug H 87</p>
		
<p>Endkappe GP 81</p>	<p>Stützhülse GP 85</p>	
		
<p>Winkel 45° GP 82</p>	<p>Gewindeinsatz GP 85</p>	
		
<p>Winkel 90° GP 82</p>	<p>Klemmring GP 86</p>	
		
<p>T-Stück 90° egal GP 83</p>	<p>O-Ring NBR GP 86</p>	
		
<p>T-Stück 90° reduziert GP 83</p>	<p>Keildichtung NBR GP 86</p>	
		

Produktbeschreibung Klemmfittings G-PLASS

Liefer-Programm:

- Klemmfittings für die Gasversorgung nach DVGW G 472 und DVGW 459-1 mit Rohren aus PE 80, PE 100, PE 100 RC nach DIN EN 1555-2 und DVGW GW 335-A2, SDR 11

Werkstoffe:

- Körper aus schwarzem Polypropylen
- Gewindeeinsätze aus glasfaserverstärktem Polyamid
- Dichtungen aus NBR
- Klemmringe aus Polyacetal
- Stützhülsen aus Polyacetal

Spezifikationen:

- ISO 17885 (G)
- DVGW G 5600-2

Druckklassifikationen:

- MOP 10 bar nach DVGW G 472 (PE 100 – SDR 11)
- MOP 5 bar nach DVGW G 459-1 (PE 100 – SDR 11) und Gewindeverbindungen

Gewinde:

- Außengewinde konisch nach DIN EN 10226-1
- Gewinde sind mit dem PTFE-(Teflon)-Band nach DIN EN 751-3 (GRp) abzudichten.

Qualitätssicherung:

- Nach ISO 9001

Prüfzeugnisse/Zulassungen:

- DVGW DG-7523DM0144
- DVGW DG-4360BQ0006 (GSW)
- ISO 17885 (SKZ Würzburg)
- EN 682

Fremdüberwachung:

Süddeutsches Kunststoff-Zentrum, Würzburg (D)

Anwendungsgebiete:

- Erdverlegte Gasversorgung nach DVGW G 472 und DVGW G459-1

Die Vorschriften, Regelwerke und Klassifizierungen der für die Verfahrensauswahl, Materialauswahl, Produktspezifikation, Bauplanung, Bauausführung, Bauabnahme und Betrieb zuständigen Auftraggeber, Organisationen und Behörden sind zu beachten.

Verarbeitung:

Die Verarbeitung hat nach den aktuellen PLASSON Montageanleitungen zu erfolgen.

Das Montagepersonal muss nach DVGW GW 326 qualifiziert sein.

Aktuelle Montageanleitungen finden Sie unter www.plasson.de

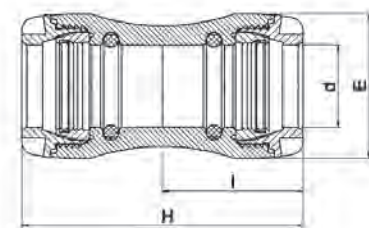


Schulungen:

PLASSON führt Schulungen nach DVGW Arbeitsblatt GW 326 Anhang C durch. Kontakt Vertriebsmitarbeiter: siehe Seite 4 und 5



inkl. 2 Stützhülsen

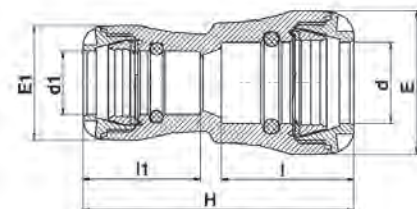


Artikel-Nr.	d	Preis Euro	E	H	I	VPE klein / groß	Gewicht per Stück (kg)
150100032	32	28,60	58	112	55	120 / 120	0,18
150100040	40	38,85	70	148	73	60 / 60	0,34
150100050	50	65,90	85	167	82	40 / 40	0,53
150100063	63	76,90	103	192	95	25 / 25	0,86

Reduzierkupplung



inkl. 2 Stützhülsen

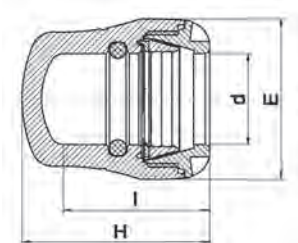


Artikel-Nr.	d x d1	Preis Euro	E	E1	H	I	I1	VPE klein / groß	Gewicht per Stück (kg)
151100040032	40 x 32	42,75	70	58	144	74	57	65 / 65	0,28
151100050032	50 x 32	72,80	85	58	158	83	57	50 / 50	0,39
151100050040	50 x 40	72,80	85	70	172	83	57	40 / 40	0,46
151100063032	63 x 32	82,50	103	58	177	96	57	35 / 35	0,60
151100063040	63 x 40	82,50	103	70	192	96	75	30 / 30	0,66
151100063050	63 x 50	82,50	103	85	196	96	85	25 / 25	0,74

Endkappe



inkl. 1 Stützhülse



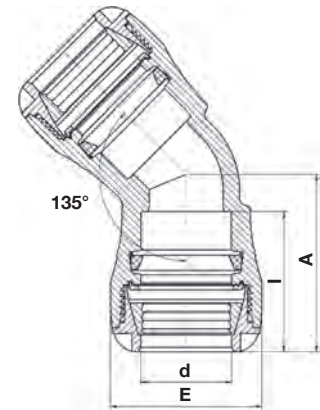
Artikel-Nr.	d	Preis Euro	E	H	I	VPE klein / groß	Gewicht per Stück (kg)
151200032	32	18,05	58	70	55	130 / 130	0,11
151200040	40	25,30	70	93	74	100 / 100	0,20
151200050	50	43,45	85	106	84	70 / 70	0,31
151200063	63	49,50	103	122	95	40 / 40	0,51

Winkel 45°

Gas 10 bar **GP**



inkl. 2 Stützhülsen



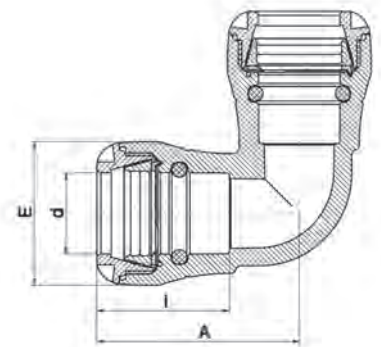
Artikel-Nr.	d	Preis Euro	A	E	I	VPE klein / groß	Gewicht per Stück (kg)
150600032	32	30,60	69	58	56	100 / 100	0,20
150600040	40	43,45	91	70	74	50 / 50	0,37
150600050	50	71,75	104	85	83	40 / 40	0,58
150600063	63	89,50	123	103	95	20 / 20	0,97

Winkel 90°

Gas 10 bar **GP**



inkl. 2 Stützhülsen



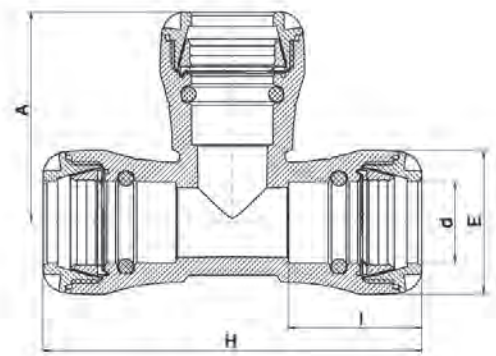
Artikel-Nr.	d	Preis Euro	A	E	I	VPE klein / groß	Gewicht per Stück (kg)
150500032	32	28,60	83	58	56	90 / 90	0,21
150500040	40	38,85	109	70	73	50 / 50	0,40
150500050	50	65,90	123	85	82	35 / 35	0,62
150500063	63	76,90	146	103	95	16 / 16	1,05

T-Stück 90° egal

Gas 10 bar **GP**



inkl. 3 Stützhülsen



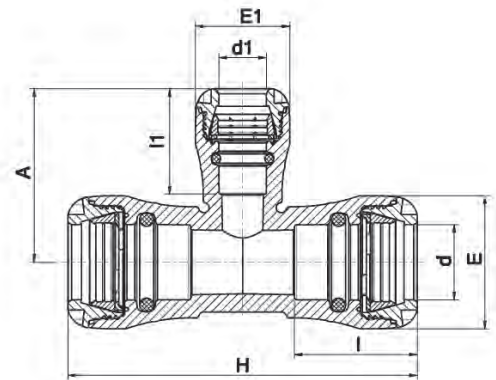
Artikel-Nr.	d	Preis Euro	A	E	H	I	VPE klein / groß	Gewicht per Stück (kg)
150400032	32	45,45	86	58	156	56	70 / 70	0,30
150400040	40	64,95	111	70	198	73	30 / 30	0,57
150400050	50	109,45	128	85	223	82	20 / 20	0,89
150400063	63	125,55	152	103	271	95	10 / 10	1,51

T-Stück 90° reduziert

Gas 10 bar **GP**



inkl. 3 Stützhülsen



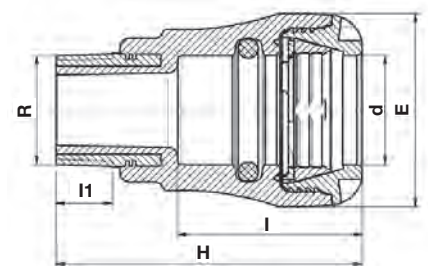
Artikel-Nr.	d x d1 x d	Preis Euro	A	E	E1	H	I	l1	VPE klein / groß	Gewicht per Stück (kg)
153400040032	40 x 32 x 40	68,95	95	70	58	198	73	56	40 / 40	0,49
153400050032	50 x 32 x 50	121,00	100	85	58	223	82	56	25 / 25	0,71
153400063032	63 x 32 x 63	137,95	102	103	58	271	95	56	15 / 15	1,15

Anschlussverschraubung Außengewinde Messing

Gas 5 bar **GP**



inkl. 1 Stützhülse

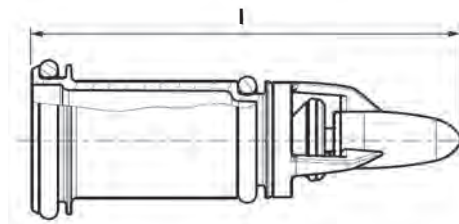


Artikel-Nr.	d x R	Preis Euro	E	H	I	l1	VPE klein / groß	Gewicht per Stück (kg)
157200032010	32 x 1"	32,70	58	95	57	17	150 / 150	0,18
157200040013	40 x 1 1/4"	45,75	70	117	76	19	80 / 80	0,32
157200050015	50 x 1 1/2"	77,50	85	126	85	19	60 / 60	0,45
157200063020	63 x 2"	89,40	103	144	97	23	35 / 35	0,71



Einsatz nur in Verbindung mit PLASSON G-PLASS Kupplungen zulässig!

- Entspricht DVGW G 5305-2 (DIN 30652-2)
- Mit Überströmöffnung
- Korrosionssichere Kunststoffkonstruktion



Artikel-Nr.	d/DN	Preis Euro	Netzdruck pmin. [mbar]	Netzdruck pmax. [bar]	Nenndurchfluss VN [m³/h] Luft	Nenndurchfluss Gas d=0,64 [m³/h]	l	VPE klein / groß	Gewicht per Stück (kg)
15009CZ0032	32/25	40,95	35	5	13	16,25	92,0	40 / 320	0,03
15009CZ0040	40/32	68,80	35	5	20	25,00	102,1	60 / 240	0,05
15009CZ0050	50/32	87,30	35	5	32	40,00	118,8	40 / 160	0,08
15009CZ0063	63/50	113,20	35	5	52	63,75	132,4	30 / 120	0,12

Mit Überströmöffnung: VL max. 30 l/h Luft bei 1 bar Netzdruck (nach G 5305-2). Technische Daten gelten für Standardjustierungen.

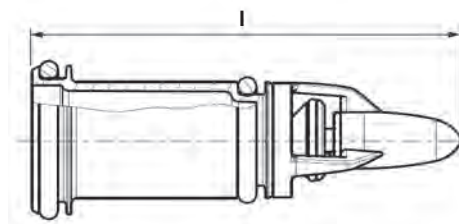
Auf Anfrage Gasströmungswächter ohne Überströmöffnung.

G-PLASS Gasströmungswächter PL-GS..D 25 mbar - 1 bar



Einsatz nur in Verbindung mit PLASSON G-PLASS Kupplungen zulässig!

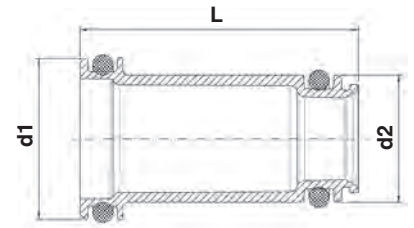
- Entspricht DVGW G 5305-2 (DIN 30652-2)
- Mit Überströmöffnung
- Korrosionssichere Kunststoffkonstruktion



Artikel-Nr.	d/DN	Preis Euro	Netzdruck pmin. [mbar]	Netzdruck pmax. [bar]	Nenndurchfluss VN [m³/h] Luft	Nenndurchfluss Gas d=0,64 [m³/h]	l	VPE klein / groß	Gewicht per Stück (kg)
15009CD0032	32/25	40,95	25	1	9	11,25	92,0	40 / 320	0,03
15009CD0040	40/32	68,80	25	1	15	18,75	102,1	60 / 240	0,05
15009CD0050	50/32	87,30	25	1	22	27,50	118,8	40 / 160	0,08
15009CD0063	63/50	113,20	25	1	40	50,00	132,4	30 / 120	0,12

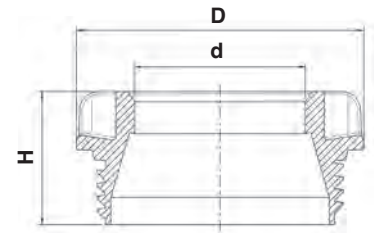
Mit Überströmöffnung: VL max. 30 l/h Luft bei 100 mbar Netzdruck (nach G 5305-2). Technische Daten gelten für Standardjustierungen.

Auf Anfrage Gasströmungswächter ohne Überströmöffnung.

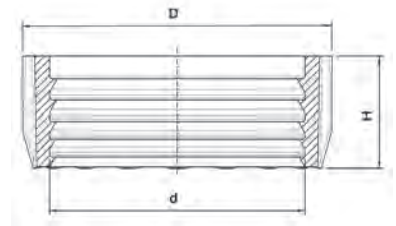


Artikel-Nr.	d	Preis Euro	L	d1 (A)	d2 (C)	VPE klein / groß	Gewicht per Stück (kg)
159511032P	32	6,05	55	31,7	25,0	20 / 920	0,01
159511040P	40	7,00	68	38,7	31,2	10 / 480	0,03
159511050P	50	8,25	76	48,9	39,3	5 / 240	0,05
159511063P	63	9,90	85	62,8	50,0	5 / 110	0,06

Gewindeinsatz G-PLASS

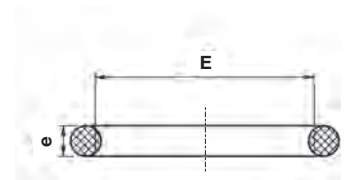


Artikel-Nr.	d	Preis Euro	D	H	VPE klein / groß	Gewicht per Stück (kg)
150040032P	32	5,45	56,4	26,2	50 / 900	0,02
150040040P	40	7,65	68,0	35,6	20 / 500	0,04
150040050P	50	12,55	82,5	41,4	10 / 300	0,07
150040063P	63	14,30	99,3	47,7	10 / 200	0,11



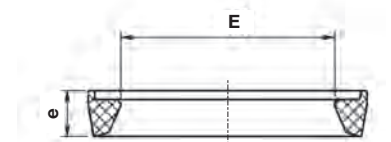
Artikel-Nr.	d	Preis Euro	D	H	VPE klein / groß	Gewicht per Stück (kg)
150030032P	32	2,95	44,1	15,8	50 / 2000	0,01
150030040P	40	3,35	53,1	21,5	50 / 1600	0,01
150030050P	50	6,15	66,0	25,5	50 / 500	0,02
150030063P	63	7,10	84,5	27,6	50 / 500	0,03

O-Ring aus NBR G-PLASS



Artikel-Nr.	d	Preis Euro	E	e	VPE klein / groß	Gewicht per Stück (kg)
150020032P	32	3,20	31	6	50 / 10000	0,01

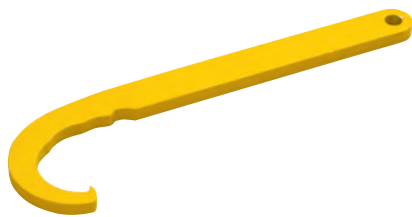
Keildichtung aus NBR G-PLASS



Artikel-Nr.	d	Preis Euro	E	e	VPE klein / groß	Gewicht per Stück (kg)
150029040P	40	8,15	38	10	50 / 4000	0,01
150029050P	50	12,35	49	10	50 / 2500	0,01
150029063P	63	15,05	61	11	50 / 2000	0,02

Spezialschlüssel für G-PLASS System

GP



Artikel-Nr.	d	Preis Euro	Gewicht per Stück (kg)
15990002	32 - 63	108,45	0,12

Entgrater

H



Artikel-Nr.	d	Preis Euro	Gewicht per Stück (kg)
29190001	32 - 63	13,20	0,06

PE-Rohrschere

H



Artikel-Nr.	Arbeitsbereich für PE-Rohre	Preis Euro
29190040	bis d 40 mm	84,65
29190063	bis d 63 mm	234,40
29190163	bis d 63 mm Einhandbedienung	255,70

Ersatzmesser

Artikel-Nr.	für PE-Rohrschere	Preis Euro
29191040	29190040	44,05
29191063	29190063	107,60
29191163	29190163 Einhandbedienung	102,75

Dichtungsband aus PTFE

H



Artikel-Nr.	Maß	Preis Euro	Gewicht per Stück (kg)
29194010	12 m Rolle	2,25	0,02