



SmartFuse Elektroschweißfittings

 **PLASSON**[®]

Mensch · Produkt · Service

Inhaltsverzeichnis SmartFuse Elektroschweißfittings

<i>Muffe</i>	96 - 99
<i>T-Stück 90°</i>	99 - 102
<i>Flexwinkel</i>	103
<i>Winkel</i>	104 - 105
<i>Fußbogen</i>	105
<i>Übergangsfitting AG/IG Messing</i>	106 - 108
<i>Übergangsfitting AG PE 100</i>	109
<i>Übergangsfitting Edelstahl</i>	110
<i>Anbohrschelle</i>	111 - 112
<i>Ventilanbohrarmatur</i>	113 - 114
<i>Einbaugarnitur</i>	115
<i>Anschlusssattel</i>	116 - 120
<i>Schweißsattel für den Großrohrbereich</i>	120 - 125
<i>Übergangsadapter</i>	126
<i>Formteile (Stutzenfitting)</i>	127 - 137
<i>Muffe mit Gasströmungswächter</i>	138 - 140
<i>Geothermie</i>	141
<i>PE-Kugelhahn</i>	142
<i>Flex-Fixierblock</i>	143
<i>Relining-Muffe</i>	143

Produktübersicht

Muffe	A1/A2 96	T-Stück 90° mit Standfuß	B1 101	Fußbogen	B1 105	Ü-Muffe AG PE 100	B1 109
							
Langmuffe	A1 97	T-Stück 90° mit Losflansch	B1 102	Fußbogen mit Abgang	B1 105	Ü-Winkel 45° AG PE 100	B1 109
							
LightFit Muffe	LF1/LF2 97	Flexwinkel 0°-24°	B2 103	Ü-Muffe AG Messing	B2 106	Ü-Winkel 90° AG PE 100	B1 109
							
Muffe PN 25	A2 98	Flexwinkel 0°-12°	B2 103	Ü-Muffe IG Messing	B2 106	Ü-Muffe AG Edelstahl	B2 110
							
Verschlussmuffe	B1 98	PE-Gelenkverbinder	B2 103	Ü-Winkel 45° AG Messing	B2 107	Ü-Winkel 45° AG Edelstahl	B2 110
							
Reduziermuffe	B1 99	Winkel 22,5°	B1 104	Ü-Winkel 45° IG Messing	B2 107	Ü-Winkel 90° AG Edelstahl	B2 110
							
T-Stück 90° egal	B1 99	Winkel 45°	B1 104	Ü-Winkel 90° AG Messing	B2 108	Anbohrschelle	B1 111
							
T-Stück 90° reduziert	B1 100	Winkel 90°	B1 105	Ü-Winkel 90° IG Messing	B2 108	Anbohrsechskant 12 mm	H 112
							

Schweißverschluss für Anbohrschelle **B1**
112



Schweißverschluss für Sperrblasenschelle **B1**
116



Schweißsattel mit Gewindestutzen **B1**
120



Montagewerkzeug für den Großrohrbereich **H**
124



Ventilanbohrarmatur mit Anbohrstanzer **C**
113



Stutzenschelle **B1**
117



Schweißsattel mit Anschlussstutzen **B1**
121



Lochsäge für Sattel 495803/495903 **H**
125



Ventilanbohrarmatur mit Anbohrfräser **C**
114



Stutzenschelle **B1**
118



Schweißsattel mit Flanschabgang **B1**
121



Bohrmaschine **H**
125



Einbaugarnitur Typ 1 verzinkt **C**
115



Schweißsattel mit Flanschabgang **B1**
118



Verstärkungssattel für den Großrohrbereich **B1**
122



Übergangsadapter Stahl - PE 100 **B2**
126



Einbaugarnitur Typ 3 verzinkt **C**
115



Schneidgerät für Prüfstutzen **H**
118



Spezialspannwerkzeug für den Großrohrbereich **H**
122



Einschweißflansch **B1**
127



Einbaugarnitur Typ 2 Edelstahl **C**
115



Anschlussattel für Messstellen, Messing **B1**
119



Lochsäge für Sattel 495804/495904 **H**
122



Muffe mit Flansch aus GGG **D**
127



Hülsrohrglocke **C**
115



Anschlussattel für Messstellen, Edelstahl **B1**
119



Lochsäge für Sattel 493804 **H**
122



Muffe mit Übergang Übergangsadapter GGG **D**
127



Verstärkungsschelle **B1**
116



Spannwerkzeug für Anschlussattel für Messstellen **H**
119



Schweißsattel für den Großrohrbereich **B1**
123



Einschweißbund **E**
128



Sperrblasenschelle **B1**
116



Gewindeschelle **B1**
120



Schweißsattel mit Flanschabgang **B1**
124



Stahlflansch mit PP-Ummantelung **E**
129



Profildichtung mit Metalleinlage **E**
129



Reduktion zentrisch **E**
130



T-Stück 90° egal **E**
131



Abzweig 45° egal, gespritzt **E**
131



T-Stück 90° reduziert **E**
132



Endkappe **E**
133



Winkel 45°, gespritzt **E**
133



Winkel 90°, gespritzt **E**
134



Bogen 90°, gespritzt **E**
134



Bogen 11° - 90°, gedrückt **F**
135



PLASSON Gasströmungs- wächter **GSW**
138



Sondenfuß Geothermie **J**
141



Y-Stück Geothermie **J**
141



Doppel-T 90° Geothermie, reduziert **J**
141



PE-Kugelhahn Gas/Wasser **B2**
142



Einbaugarnitur für Kugelhahn **B2**
142



Handhebel **B2**
142



Flex-Fixierblock **B1**
143



Relining-Muffe **A2**
143



Produktbeschreibung SmartFuse Elektroschweißfittings

Liefer-Programm:

- Elektroschweißfittings und Formteile
- Elektroschweißfittings mit integrierten Gasströmungswächtern
- Anbohrschellen mit eingebautem Bohrer zum Anbohren unter Druck
- Stutzenschellen
- Großrohrsättel
- Ventilanbohrarmaturen
- Übergangsfittings
- Werkzeuge und Zubehör
- Schweißgeräte

Fittings und Schweißsättel:

Zur Herstellung von Fittings und Schweißsätteln wird Polyethylen (PE 100) verwendet, das mit den üblicherweise in der Gas- und Wasserversorgung eingesetzten Rohrmaterialien verschweißt werden kann.

Die Formstücke zeichnen sich durch lange Schweiß- und Abkühlzonen aus, die eine höchstmögliche Qualität der Schweißverbindung garantieren.

Die Fittings und Schweißsättel sind mit einem Barcode versehen, der die problemlose Verarbeitung mit Schweißgeräten von Fremdherstellern ermöglicht. Zusätzlich sind die Fittings und Schweißsättel mit einem Barcode nach ISO 12176 zur Bauteilrückverfolgung ausgestattet.

SmartFuse-System:

Das SmartFuse-System ist ein patentiertes Erkennungssystem. In den PLASSON-Fittings ist im Anschluss ein unverwechselbarer Kennwiderstand integriert. Die PLASSON-Schweißautomaten können hierüber die für die Schweißung notwendigen Parameter erkennen und den Schweißablauf mit größtmöglicher Sicherheit vollautomatisch steuern. (Ausnahmen siehe Datenblätter)

Schweißgeräte/Werkzeuge:

PLASSON stellt ein bedarfsorientiertes Schweißgeräteprogramm zur Verfügung. Von einfachen Geräten auf Basis der SmartFuse Kennung bis hin zu leistungsfähigen Universal-Schweißgeräten mit konfigurierbaren Datenerfassungs- und Protokollierfunktionen.

Bluetooth-Technik ermöglicht die Dateneingabe, Steuerung und Datenübertragung der Geräte mittels Mobiltelefonen.

Das Werkzeugprogramm ist auf die professionelle PE-Rohrverlegung ausgerichtet. Es enthält u.a. Schälgeräte, Halteeinrichtungen und Schneidgeräte.

Werkstoffe/ Verschweißbarkeit:

Polyethylen, PE 100, schwarz, UV-stabilisiert.

PLASSON SmartFuse Elektroschweißfittings eignen sich für die Verschweißung von Rohren und Formteilen aus PE 63, PE 80, PE 100, PE 100 RC (DIN 8074/75, EN 12201-2, EN 1555-2) und Rohren aus PE-Xa (DVGW 335-A3).

Die Rohre benötigen die folgenden Mindestwandstärken:

d 20 - 1200 mm	SDR 11
d 75 - 1200 mm	SDR 17

Zulässige Schmelze-Massefließrate (MFR) 190/5 0,2 – 1,3g/10 min. nach DIN EN ISO 1133-1.

Spezifikationen:

PLASSON Elektroschweißfittings entsprechen den einschlägigen ISO-Normen, DIN-Normen und EN-Normen, u.a. DIN EN 1555-3, DIN EN 12201-3, DVGW 335-B2.

Prüfzeugnisse/Zulassungen:

SmartFuse Fittings und Sättel

- DVGW DV-8601AT2446 + DV-8606AT2447 + DV-8611AT2448 + DV-8610CP0320

Ausnahmen: Sättel für den Großrohrbereich sind nicht enthalten

Stutzenfittings

- DVGW DV-8601AR2079 + DV-8606AR2080 + DV-8611AR2081

LightFit Muffen

- DVGW DW-8606BN0462 + DW-8611BN0463 + DW-8610CP0382

Druckanbohrventile Typ 9540

- DVGW DV-6611AT2471

Gasströmungswächter

- DVGW DG-4360BQ0006

PLASSON Ltd. ist nach EN ISO 9001 zertifiziert.

Betriebsdrücke/Rohrreihen:

PLASSON SmartFuse-Elektroschweißfittings und -sättel sind für die entsprechenden Betriebsbedingungen der Rohre nach DIN 8074/75 und DIN EN 12201-2 dimensioniert.

(C = 1,25, Medium Wasser, Temp.: 20° C).

Die Klassifizierung für Gasleitungen erfolgt nach DIN EN 12007-2 und DIN EN 1555-2 (C = 2,0).

PE-Typ	SDR	maximal zulässiger Betriebsdruck (MOP)	
		Wasser	Gas
PE 80	17	8,0 bar	2,0 bar
PE 80	11	12,5 bar	5,0 bar
PE 100	17	10,0 bar	5,0 bar
PE 100	11	16,0 bar	10,0 bar

Druckprüfungen/Betrieb:

Der volle Prüf- bzw. Betriebsdruck sowie das Anbohren mittels PLASSON-SmartFuse-Anbohrschellen, -Stutzenschellen, -Sperrblasenschellen und -Ventilanbohrarmaturen darf erst nach Ablauf der vollständigen Abkühlzeit erfolgen. Die Abkühlzeiten finden Sie in der aktuellen PLASSON Montageanleitung.

Lieferzeiten Großrohrsättel:

- in der Regel ab Lager lieferbar
- Abmessungen auf Anfrage

Hinweis:

Die Vorschriften, Regelwerke und Klassifizierungen der für die Verfahrensauswahl, Materialauswahl, Produktspezifikation, Bauplanung, Bauausführung, Bauabnahme und Betrieb zuständigen Auftraggeber, Organisationen und Behörden sind zu beachten.

Verarbeitung:

Die Schweißungen müssen gemäß DVS 2207 T1 und aktueller PLASSON-Montageanleitung durchgeführt werden.

PLASSON Anschlussättel für Großrohre benötigen zur Montage Spezialaufspannwerkzeuge. Es sind ausschließlich die Originalwerkzeuge zu nutzen.

Aktuelle Montageanleitungen finden Sie unter www.plasson.de



Schulungen:

PLASSON führt Einweisungen im Umgang mit der SmartFuse und LightFit Schweißtechnik durch. Diese können nach Absprache auch vor Ort durchgeführt werden.

PLASSON führt keine Schulungen zur Qualifizierung nach DVS 2212 und DVGW GW 330 durch.

Kontakt Vertriebsmitarbeiter: siehe Seite 4 und 5

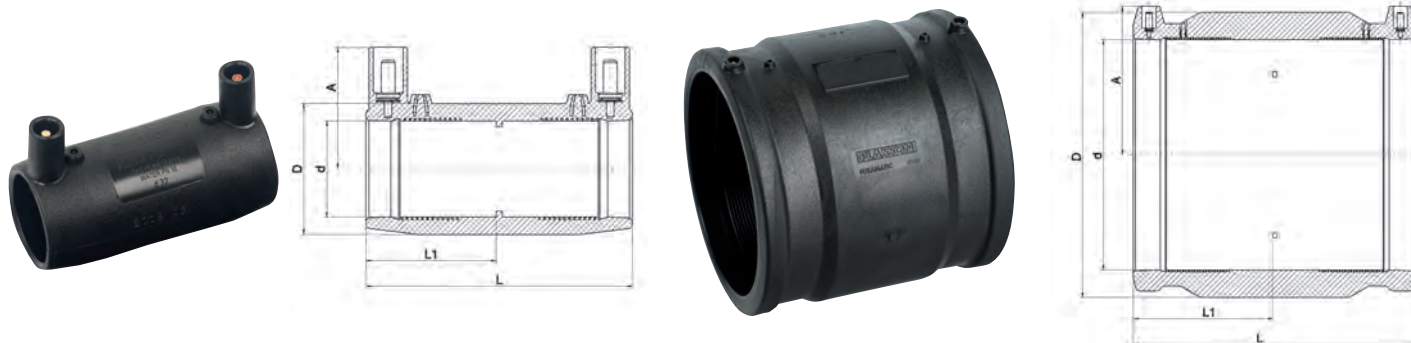


Abbildung und technische Zeichnung für die Dimensionen 16 mm bis 75 mm

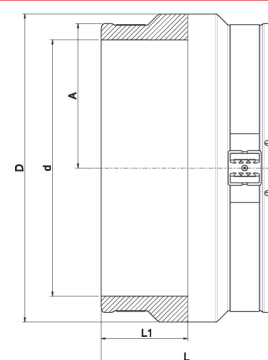
Abbildung und technische Zeichnung für die Dimensionen 90 mm bis 400 mm

Artikel-Nr.	d	Preis Euro	A	D	L	L1	VPE klein / groß	Gewicht per Stück (kg)
490104016	16	12,90	39	35	71	34	120 / 480	0,06
490104020	20	12,95	34	31	76	37	440 / 440	0,05
490104025	25	14,90	37	36	82	40	360 / 360	0,04
490104032	32	16,70	42	44	88	42	256 / 256	0,06
4901G4040	40	17,15	45	56	98	47	50 / 200	0,10
4901G4050	50	26,45	50	68	102	50	125 / 125	0,16
490104063	63	28,00	57	82	117	57	72 / 72	0,23
490104075	75	38,80	62	98	127	62	60 / 60	0,34
490104090	90	52,15	71	112	148	73	38 / 38	0,48
490104110	110	63,25	81	135	163	80	23 / 23	0,86
490104125	125	86,50	87	157	173	85	18 / 18	1,08
490104140	140	99,70	97	174	183	90	12 / 12	1,30
490104160	160	114,65	105	194	195	93	6 / 6	1,55
490104180	180	169,15	116	218	212	105	5 / 5	2,11
490104200	200	195,75	126	242	223	109	4 / 4	2,79
490104225	225	241,45	138	272	240	119	4 / 4	3,90
490104250	250	337,00	150	301	246	121	2 / 2	4,46
490104280	280	478,65	170	342	275	134	1 / 1	6,44
490104315	315	545,25	184	387	282	139	1 / 1	8,85
490104355	355	917,10	203	431	277	137	1 / 1	10,20
490104400	400*	1.126,45	231	485	293	145	1 / 1	13,80

Auch als Überschiebe- oder Reparaturmuffe verwendbar. Mittenanschlänge können entfernt werden.

* Ohne SmartFuse-Kennung

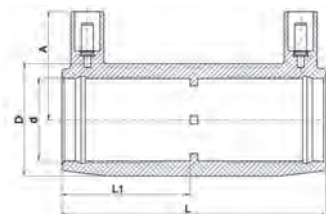
Muffe PE 100



Artikel-Nr.	d	Preis Euro	A	D	L	L1	VPE klein / groß	Gewicht per Stück (kg)
490103450	450	837,75	257	539	306	153	1 / 1	16,00
490103500	500	1.569,00	283	603	340	170	1 / 1	20,20
490103560	560	1.952,00	317	674	376	188	1 / 1	28,00
490103630	630	3.748,85	356	759	418	209	1 / 1	39,20
490103710	710	5.447,25	400	853	472	236	1 / 1	55,70
490103800	800	7.145,70	450	955	500	250	1 / 1	57,30
490103900	900	13.579,15	503	1070	500	250	1 / 1	100,10
4901031000	1000	25.157,05	563	1194	570	285	1 / 1	101,00

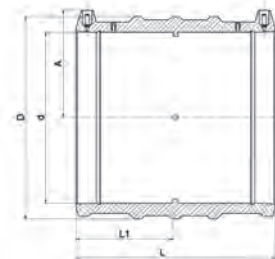
Auch als Überschiebe- oder Reparaturmuffe verwendbar. Ohne Mittenanschlag

Ohne SmartFuse-Kennung, jede Seite separat zu verschweißen.



Artikel-Nr.	d	Preis Euro	A	D	L	L1	VPE klein / groß	Gewicht per Stück (kg)
4901L4032	32	20,15	43	44	104	50	34 / 272	0,08
4901L4040	40	20,65	46	56	121	59	32 / 128	0,14
4901L4050	50	32,20	51	68	139	68	24 / 96	0,22
4901L4063	63	33,75	57	82	166	81	12 / 48	0,32

LightFit Muffe PE 100, SDR 17

Wasser 10 bar **LF1**

Artikel-Nr.	d	Preis Euro	für Rohre mit SDR	A	D	L	L1	VPE klein / groß	Gewicht per Stück (kg)
460104063	63	23,40	11 - 26	57	77	118	57	112 / 112	0,16
460104075	75	34,05	11 - 26	63	90	126	61	60 / 60	0,22
460104090	90	38,50	11 - 26	69	108	148	72	44 / 44	0,36
460104110	110	46,80	11 - 26	79	131	163	80	25 / 25	0,54
460104125	125	63,70	11 - 33	87	149	173	85	20 / 20	0,76
460104140	140	73,00	11 - 33	94	167	182	89	12 / 12	0,97
460104160	160	77,70	11 - 33	104	193	198	97	6 / 6	1,32
460104180	180	109,95	11 - 33	114	215	212	104	5 / 5	1,65
460104200	200	135,95	11 - 33	127	235	232	114	4 / 4	2,10
460104225	225	159,10	11 - 33	141	264	240	118	4 / 4	2,83
460104250	250	227,05	11 - 33	155	293	256	126	2 / 2	3,73
460104280	280	289,55	11 - 33	166	332	275	135	1 / 1	4,85
460104315	315	326,55	11 - 33	184	374	284	140	1 / 1	6,95
460104355	355	470,20	11 - 33	204	421	280	138	1 / 1	7,98
460104400	400	605,75	11 - 41	227	474	296	146	1 / 1	11,89

Auch als Überschiebe- oder Reparaturmuffe verwendbar. Mittenanschlänge können entfernt werden.

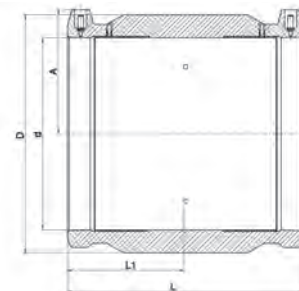
LightFit Muffe PE 100, SDR 17

Wasser 10 bar **LF2**

Artikel-Nr.	d	Preis Euro	für Rohre mit SDR	A	D	L	L1	VPE klein / groß	Gewicht per Stück (kg)
460103450	450 *	428,75	11 - 41	255	518	310	155	1 / 1	11,70
460103500	500 **	689,00	11 - 33	283	576	340	170	1 / 1	16,00
460103560	560 **	858,50	11 - 41	309	628	376	188	1 / 1	21,50
460103630	630 **	1.486,00	11 - 33	347	706	400	200	1 / 1	30,82
460103710	710 **	2.394,85	11 - 33	390	797	440	220	1 / 1	43,10
460103800	800 **	3.157,50	11 - 33	440	897	470	235	1 / 1	57,30
460103900	900 **	5.101,00	11 - 33	500	1031	500	250	1 / 1	68,40
4601031000	1000 **	9.486,85	11 - 33	555	1128	600	300	1 / 1	99,26
4601031200	1200 **	13.574,65	11 - 33	667	1355	600	300	1 / 1	150,00

* Ohne SmartFuse-Kennung ** Ohne SmartFuse-Kennung, jede Seite separat zu verschweißen.

Ohne Mittenanschlag



Artikel-Nr.	d	Preis Euro	A	D	L	L1	VPE klein / groß	Gewicht per Stück (kg)
450104050	50	26,05	52	68	100	49	125 / 125	0,15
450104063	63	27,60	58	82	118	57	72 / 72	0,23
450104075	75	38,70	62	98	127	62	60 / 60	0,34
450104090	90	52,45	69	117	148	73	38 / 38	0,57
450104110	110	62,95	79	140	163	80	23 / 23	0,84
450104125	125	86,00	87	157	173	85	18 / 18	1,08
450104140	140	102,20	105	175	181	89	12 / 12	1,32
450104160	160	114,65	105	198	198	97	6 / 6	1,78
450104180	180	168,25	114	224	212	104	4 / 4	2,45
450104200	200	195,05	126	249	223	110	4 / 4	3,30
450104225	225	240,55	140	280	240	118	4 / 4	4,37
450104250	250	335,15	155	310	256	127	2 / 2	5,51
450104280	280	475,95	166	341	274	135	1 / 1	6,37
450104315	315	542,60	184	381	284	140	1 / 1	8,88
450103355	355*	848,95	204	430	280	138	1 / 1	10,44

* Ohne SmartFuse-Kennung

Verschlussmuffe PE 100

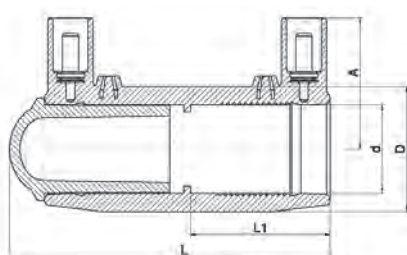


Abbildung und technische Zeichnung für die Dimensionen 20 mm bis 75 mm

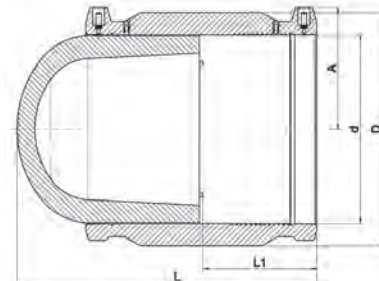


Abbildung und technische Zeichnung für die Dimensionen 90 mm bis 315 mm

Artikel-Nr.	d	Preis Euro	A	D	L	L1	VPE klein / groß	Gewicht per Stück (kg)
491204020	20	23,10	34	31	84	37	100 / 400	0,06
491204025	25	24,65	37	36	92	40	100 / 400	0,05
491204032	32	28,60	42	44	103	42	75 / 300	0,08
4912G4040	40	31,35	46	56	114	47	40 / 160	0,13
4912G4050	50	46,75	51	67	121	49	30 / 120	0,20
491204063	63	51,85	57	82	142	57	72 / 72	0,33
491204075	75	80,80	64	98	156	61	48 / 48	0,50
491204090	90	107,25	70	117	183	73	30 / 30	0,82
491204110	110	137,25	81	140	206	78	20 / 20	1,26
491204125	125	167,95	87	157	222	85	15 / 15	1,70
491204140	140	220,95	97	174	237	90	10 / 10	2,35
491204160	160	236,05	105	194	261	93	6 / 6	2,99
491204180	180	302,15	116	218	283	105	5 / 5	4,16
491204200	200	386,85	126	242	289	109	4 / 4	5,26
491204225	225	470,25	138	272	318	119	2 / 2	7,26
491204250	250	597,75	156	311	344	123	2 / 2	8,38
491204280	280	843,95	170	340	396	134	1 / 1	11,74
491204315	315	1.052,10	184	387	405	139	1 / 1	16,05

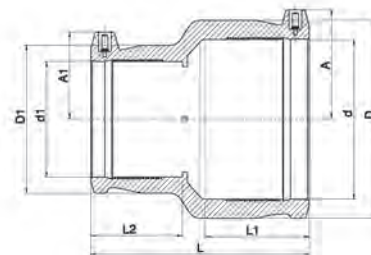
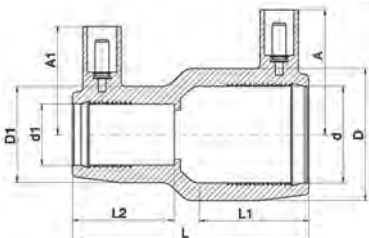


Abbildung und technische Zeichnung für die Dimensionen 20 x 16 mm bis 110 x 90 mm

Abbildung und technische Zeichnung für die Dimensionen 125 x 90 mm bis 180 x 125 mm

Artikel-Nr.	d x d1	Preis Euro	A	A1	D	D1	L	L1	L2	VPE klein / groß	Gewicht per Stück (kg)
491104020016	20 x 16	18,55	39	39	36	36	71	35	35	120 / 480	0,05
491104025020	25 x 20	21,60	39	39	36	36	71	35	35	120 / 480	0,05
491104032020	32 x 20	24,65	43	37	45	32	81	40	35	90 / 360	0,06
491104032025	32 x 25	26,50	43	39	45	36	81	40	35	90 / 360	0,06
491104040020	40 x 20	32,55	44	38	56	36	90	44	40	50 / 200	0,09
491104040025	40 x 25	32,55	47	38	56	37	90	44	40	50 / 200	0,09
491104040032	40 x 32	32,55	47	43	56	44	90	44	40	40 / 160	0,09
491104050025	50 x 25	37,05	52	41	68	37	100	49	41	40 / 160	0,12
491104050032	50 x 32	37,05	52	45	68	45	100	49	40	32 / 128	0,12
491104050040	50 x 40	40,20	52	48	68	56	100	49	44	32 / 128	0,14
491104063032	63 x 32	49,15	59	45	82	45	119	57	40	24 / 96	0,18
491104063040	63 x 40	49,15	59	49	82	56	119	57	44	24 / 96	0,19
491104063050	63 x 50	49,15	56	50	82	68	110	54	50	20 / 80	0,22
491104075063	75 x 63	59,25	66	59	98	82	126	66	57	65 / 65	0,31
491104090050	90 x 50	73,35	78	53	116	69	143	71	49	54 / 54	0,43
491104090063	90 x 63	73,35	78	61	116	82	143	71	57	44 / 44	0,46
491104090075	90 x 75	73,35	78	67	116	98	143	71	61	41 / 41	0,48
491104110063	110 x 63	117,00	84	61	139	82	161	78	57	32 / 32	0,64
491104110075	110 x 75	117,00	83	66	140	98	159	80	62	24 / 24	0,68
491104110090	110 x 90	119,20	84	74	139	116	161	78	72	23 / 23	0,74
491104125090	125 x 90	146,35	88	70	158	116	171	85	72	18 / 18	1,02
491104125110	125 x 110	146,35	88	80	158	141	171	85	78	18 / 18	1,03
491104160090	160 x 90	227,05	105	69	199	116	193	94	72	12 / 12	1,44
491104160110	160 x 110	229,55	105	80	199	141	193	94	81	12 / 12	1,52
491104160125	160 x 125	229,55	105	89	199	158	195	94	85	6 / 6	1,57
491104180125	180 x 125	243,15	116	87	222	158	212	103	85	6 / 6	2,06

T-Stück 90° egal PE 100

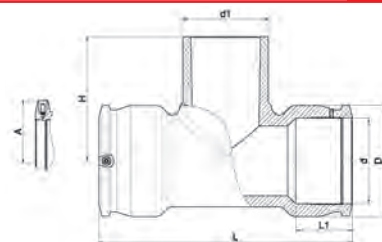
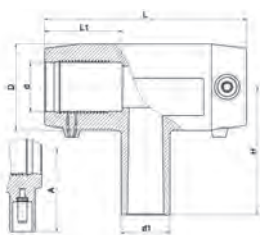


Abbildung und technische Zeichnung für die Dimensionen 20 mm bis 75 mm

Abbildung und technische Zeichnung für die Dimensionen 90 mm bis 250 mm

Artikel-Nr.	d x d1 x d	Preis Euro	A	D	H	L	L1	VPE klein / groß	Gewicht per Stück (kg)
490404020	20 x 20 x 20	33,50	39	33	60	96	37	65 / 260	0,06
490404025	25 x 25 x 25	33,50	43	44	66	103	39	42 / 168	0,11
490404032	32 x 32 x 32	35,35	43	44	74	104	39	36 / 144	0,10
490404040	40 x 40 x 40	40,20	47	56	90	120	43	24 / 96	0,17
490404050	50 x 50 x 50	53,40	52	68	102	139	48	14 / 56	0,26
490404063	63 x 63 x 63	57,95	58	82	119	167	58	32 / 32	0,42
490404075	75 x 75 x 75	83,05	62	96	129	196	63	26 / 26	0,64
490404090	90 x 90 x 90	99,40	71	113	137	294	71	15 / 15	1,09
490404110	110 x 110 x 110	156,20	81	143	160	326	71	8 / 8	1,96
490404125	125 x 125 x 125	201,45	88	165	177	382	86	4 / 4	2,95
490404160	160 x 160 x 160	366,80	106	290	222	396	97	3 / 3	4,70
490404180	180 x 180 x 180	555,90	116	245	250	422	106	1 / 1	7,20
490404200	200 x 200 x 200	746,70	125	261	265	451	114	2 / 2	8,65
490404225	225 x 225 x 225	939,50	140	293	290	494	122	1 / 1	11,86
490404250	250 x 250 x 250	1.227,40	152	326	315	538	129	1 / 1	16,25

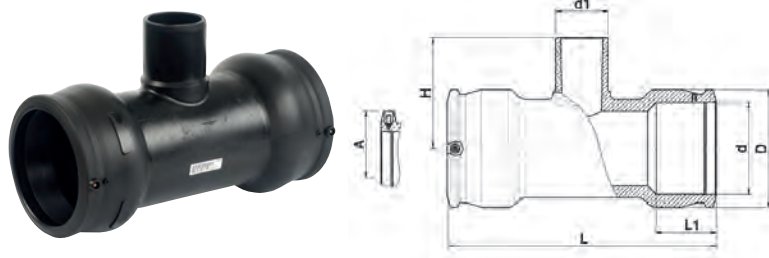
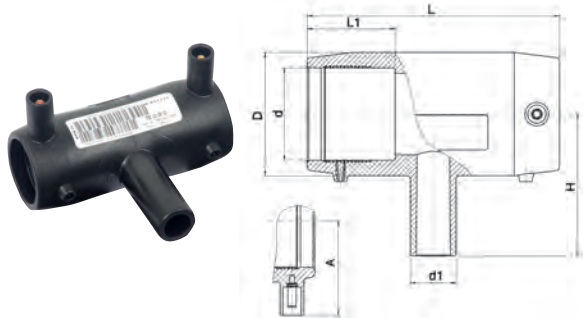
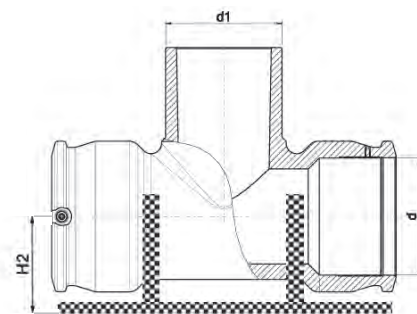


Abbildung und technische Zeichnung für die Dimensionen 20 mm bis 75 mm

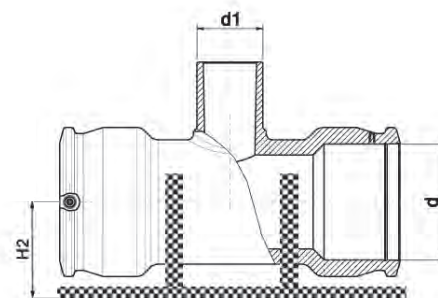
Abbildung und technische Zeichnung für die Dimensionen 90 mm bis 250 mm

Artikel-Nr.	d x d1 x d	Preis Euro	A	D	H	L	L1	VPE klein / groß	Gewicht per Stück (kg)
491404025020	25 x 20 x 25	40,10	43	44	66	104	39	42 / 168	0,11
491404025032	25 x 32 x 25	40,80	43	44	74	104	39	42 / 168	0,12
491404032020	32 x 20 x 32	42,80	43	44	66	104	39	36 / 144	0,09
491404032025	32 x 25 x 32	42,80	43	44	66	104	39	36 / 144	0,09
491404040020	40 x 20 x 40	49,00	47	56	72	120	43	24 / 96	0,15
491404040025	40 x 25 x 40	49,00	47	56	72	120	43	24 / 96	0,15
491404040032	40 x 32 x 40	49,00	47	56	75	120	43	24 / 96	0,15
491404050020	50 x 20 x 50	63,65	52	68	78	139	48	16 / 64	0,22
491404050025	50 x 25 x 50	63,65	52	68	78	139	48	16 / 64	0,23
491404050032	50 x 32 x 50	63,65	52	68	86	139	48	16 / 64	0,23
491404050040	50 x 40 x 50	63,65	52	68	90	139	48	16 / 64	0,24
491404063020	63 x 20 x 63	72,30	58	82	85	167	49	10 / 40	0,35
491404063032	63 x 32 x 63	72,30	58	82	93	167	58	8 / 32	0,35
491404063040	63 x 40 x 63	72,30	58	82	104	167	58	8 / 32	0,37
491404063050	63 x 50 x 63	72,30	58	82	109	167	58	8 / 32	0,38
491404075063	75 x 63 x 75	97,20	62	96	122	196	63	26 / 26	0,61
491404090063	90 x 63 x 90	116,15	71	113	124	294	68	15 / 15	1,05
491404090075	90 x 75 x 90	116,15	71	112	137	293	71	15 / 15	1,05
491404110063	110 x 63 x 110	183,15	81	143	134	326	71	9 / 9	1,72
491404110075	110 x 75 x 110	183,15	81	143	142	328	72	9 / 9	2,16
491404110090	110 x 90 x 110	183,15	81	143	147	326	71	8 / 8	1,82
491404125090	125 x 90 x 125	240,25	88	165	161	382	86	5 / 5	2,81
491404125110	125 x 110 x 125	240,25	88	165	173	382	86	5 / 5	2,86
491404160090	160 x 90 x 160	429,70	105	209	192	396	97	3 / 3	4,19
491404160110	160 x 110 x 160	429,70	105	209	205	396	97	3 / 3	4,47
491404160125	160 x 125 x 160	429,70	105	209	214	396	97	3 / 3	4,47
491404180090	180 x 90 x 180	657,75	116	245	200	422	106	2 / 2	6,09
491404180110	180 x 110 x 180	657,75	116	245	219	422	106	2 / 2	6,27
491404180125	180 x 125 x 180	657,75	116	245	225	422	106	2 / 2	6,41
491404180140	180 x 140 x 180	657,75	116	245	237	422	106	1 / 1	6,61
491404180160	180 x 160 x 180	657,75	116	245	250	422	106	1 / 1	6,95
491404200090	200 x 90 x 200	869,95	125	261	205	451	114	2 / 2	7,14
491404200110	200 x 110 x 200	869,95	125	261	210	451	114	2 / 2	7,24
491404200160	200 x 160 x 200	1.375,85	125	261	410	451	114	1 / 1	9,95
491404225090	225 x 90 x 225	999,15	140	293	220	494	122	1 / 1	9,90
491404225110	225 x 110 x 225	999,15	140	293	225	494	122	1 / 1	10,00
491404225160	225 x 160 x 225	1.522,05	140	293	440	494	122	1 / 1	13,50
491404250090	250 x 90 x 250	1.386,90	152	326	235	538	129	1 / 1	13,35
491404250110	250 x 110 x 250	1.386,90	152	326	240	538	129	1 / 1	13,40
491404250160	250 x 160 x 250	2.003,30	152	326	455	538	129	1 / 1	17,80



Artikel-Nr.	d x d1 x d	Preis Euro	H2	Länge Fußplatte	Breite Fußplatte	VPE klein / groß	Gewicht per Stück (kg)
9045090	90 x 90 x 90	417,40	92	250	160	1 / 1	1,89
9045110	110 x 110 x 110	451,75	100	280	180	1 / 1	2,93
9045125	125 x 125 x 125	525,80	110	350	195	1 / 1	3,60
9045160	160 x 160 x 160	748,45	144	380	240	1 / 1	6,60
9045180	180 x 180 x 180	963,55	199	330	280	1 / 1	9,08
9045200	200 x 200 x 200	1.296,00	212	475	300	1 / 1	13,84
9045225	225 x 225 x 225	1.468,75	225	500	320	1 / 1	17,87
9045250	250 x 250 x 250	1.852,95	238	550	360	1 / 1	23,00

T-Stück 90° reduziert mit Standfuß (Kit) PE 100



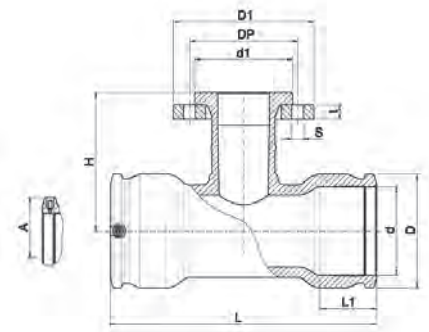
Artikel-Nr.	d x d1 x d	Preis Euro	H2	Länge Fußplatte	Breite Fußplatte	VPE klein / groß	Gewicht per Stück (kg)
9145090063	90 x 63 x 90	444,05	92	250	160	1 / 1	1,82
9145110063	110 x 63 x 110	479,15	100	280	180	1 / 1	2,67
9145110090	110 x 90 x 110	479,15	100	280	180	1 / 1	2,77
9145125090	125 x 90 x 125	558,65	110	350	195	1 / 1	3,75
9145125110	125 x 110 x 125	558,65	110	350	195	1 / 1	3,90
9145160090	160 x 90 x 160	790,45	144	380	240	1 / 1	6,35
9145160110	160 x 110 x 160	790,45	144	380	240	1 / 1	6,35
9145160125	160 x 125 x 160	790,45	144	380	240	1 / 1	6,37
9145180090	180 x 90 x 180	1.035,05	199	330	280	1 / 1	10,17
9145180110	180 x 110 x 180	1.035,05	199	330	280	1 / 1	10,35
9145180125	180 x 125 x 180	1.035,05	199	330	280	1 / 1	10,56
9145180140	180 x 140 x 180	1.035,05	199	330	280	1 / 1	10,74
9145180160	180 x 160 x 180	1.035,05	199	330	280	1 / 1	11,07
9145200090	200 x 90 x 200	1.281,20	212	475	300	1 / 1	12,44
9145200110	200 x 110 x 200	1.281,20	212	475	300	1 / 1	12,53
9145225090	225 x 90 x 225	1.489,30	225	500	320	1 / 1	15,80
9145225110	225 x 110 x 225	1.489,30	225	500	320	1 / 1	15,91
9145250090	250 x 90 x 250	1.895,70	238	550	360	1 / 1	20,45
9145250110	250 x 110 x 250	1.895,70	238	550	360	1 / 1	20,50

T-Stück 90° mit Losflansch St-PP PE 100

Gas 10 bar / Wasser 16 bar **B1**



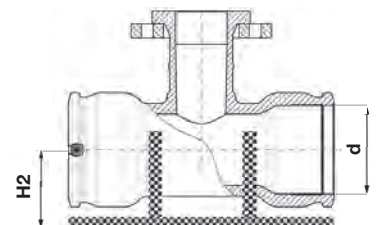
- Losflansch-Stahl mit PP Ummantelung
- Losflansch (Bohrungen nach DIN EN 1092
DN 80 – DN 100 = PN 10/16)



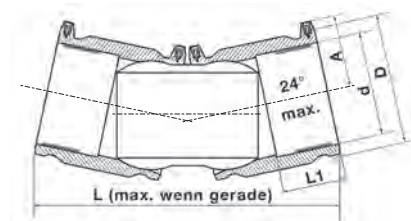
Artikel-Nr.	d x DN x d	Preis Euro	A	D	d1	D1	DP	H	L	L1	s	t	VPE klein / groß	Gewicht per Stück (kg)
499404090080	90 x 80 x 90	421,50	71	113	138	200	160	165	294	71	8 x 18	20	8 / 8	2,84
499404110080	110 x 80 x 110	627,55	81	143	138	200	160	181	326	71	8 x 18	20	6 / 6	3,56
499404110100	110 x 100 x 110	636,05	81	143	158	220	180	181	326	71	8 x 18	22	6 / 6	4,24
499404125080	125 x 80 x 125	756,75	88	165	138	200	160	190	382	86	8 x 18	20	4 / 4	4,55
499404125100	125 x 100 x 125	764,15	88	165	158	220	180	190	382	86	8 x 18	22	3 / 3	5,18
499404160080	160 x 80 x 160	876,60	106	208	138	200	160	210	440	86	8 x 18	20	3 / 3	6,25
499404160100	160 x 100 x 160	905,15	106	208	158	220	180	210	440	86	8 x 18	22	3 / 3	6,79
499404180080	180 x 80 x 180	1.258,50	116	245	138	200	160	225	422	106	8 x 18	20	2 / 2	7,75
499404180100	180 x 100 x 180	1.308,50	116	245	158	220	180	225	422	106	8 x 18	22	1 / 1	8,55
499404200080	200 x 80 x 200	1.662,10	125	261	138	200	160	240	451	114	8 x 18	20	1 / 1	8,51
499404200100	200 x 100 x 200	1.709,85	125	261	158	220	180	245	451	114	8 x 18	22	1 / 1	9,23
499404225080	225 x 80 x 225	1.749,90	140	293	138	200	160	255	494	122	8 x 18	20	1 / 1	11,24
499404225100	225 x 100 x 225	1.914,30	140	293	158	220	180	260	494	122	8 x 18	22	1 / 1	11,90
499404250080	250 x 80 x 250	2.542,30	152	326	138	200	160	270	538	129	8 x 18	20	1 / 1	14,75
499404250100	250 x 100 x 250	2.729,25	152	326	158	220	180	275	538	129	8 x 18	22	1 / 1	15,40

T-Stück 90° mit Flansch St-PP mit Standfuß (Kit) PE 100

Gas 10 bar / Wasser 16 bar **B1**



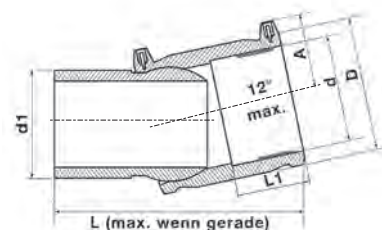
Artikel-Nr.	d x DN x d	Preis Euro	H2	Länge Fußplatte	Breite Fußplatte	VPE klein / groß	Gewicht per Stück (kg)
9947090080	90 x 80 x 90	758,45	92	250	160	1 / 1	3,61
9947110080	110 x 80 x 110	822,40	100	280	180	1 / 1	4,53
9947110100	110 x 100 x 110	851,65	100	280	180	1 / 1	5,21
9947125080	125 x 80 x 125	929,25	110	350	195	1 / 1	5,95
9947125100	125 x 100 x 125	949,10	110	350	195	1 / 1	6,59
9947160080	160 x 80 x 160	1.167,45	144	380	240	1 / 1	8,15
9947160100	160 x 100 x 160	1.197,05	144	380	240	1 / 1	8,69
9947180080	180 x 80 x 180	1.615,50	199	330	280	1 / 1	11,52
9947180100	180 x 100 x 180	1.678,50	199	330	280	1 / 1	12,34
9947200080	200 x 80 x 200	2.194,65	212	475	300	1 / 1	13,81
9947200100	200 x 100 x 200	2.234,20	212	475	300	1 / 1	14,53
9947225080	225 x 80 x 225	2.307,15	225	500	320	1 / 1	17,14
9947225100	225 x 100 x 225	2.348,45	225	500	320	1 / 1	17,80
9947250080	250 x 80 x 250	3.099,85	238	550	360	1 / 1	21,85
9947250100	250 x 100 x 250	3.150,40	238	550	360	1 / 1	22,50



Artikel-Nr.	d	Preis Euro	A	D	L	L1	VPE klein / groß	Gewicht per Stück (kg)
4947C4090	90	526,60	77	116	341	72	12 / 12	1,45
4947C4110	110	589,00	83	140	362	80	8 / 8	2,03
4947C4125	125	729,75	95	157	382	85	8 / 8	2,63
4947C4160	160	1.050,65	106	215	453	97	3 / 3	4,51
4947C4180	180	1.338,85	116	237	489	99	2 / 2	7,49
4947C4200	200	1.780,80	125	250	512	104	2 / 2	9,73
4947C3225	225	2.110,85	141	282	600	105	1 / 1	13,22
4947C4250	250	2.988,00	156	312	595	123	1 / 1	16,78

Position wird bei der Verschweißung dauerhaft fixiert.

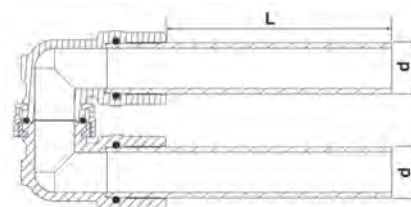
Flexwinkel 0°-12° PE 100, Muffe / Spitzende, SDR 11



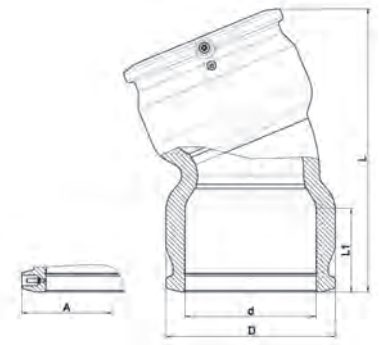
Artikel-Nr.	d x d1	Preis Euro	A	D	L	L1	VPE klein / groß	Gewicht per Stück (kg)
4947D4090	90 x 90	423,60	77	116	258	72	20 / 20	0,94
4947D4110	110 x 110	485,15	83	140	276	85	12 / 12	1,29
4947D4125	125 x 125	591,55	95	157	292	90	12 / 12	1,74
4947D4160	160 x 160	875,30	106	215	341	97	4 / 4	3,15
4947D4180	180 x 180	1.080,55	115	221	370	99	3 / 3	4,21
4947D4200	200 x 200	1.415,35	125	250	370	104	2 / 2	6,17
4947D3225	225 x 225	1.783,15	141	282	426	105	2 / 2	8,34
4947D4250	250 x 250	2.490,10	156	312	436	123	1 / 1	10,72

Position wird bei der Verschweißung dauerhaft fixiert.

PE-Gelenkverbinder PE 100 Spitzende / Spitzende



Artikel-Nr.	d x d	Preis Euro	Einsatz	Rohrfarbe	L	VPE klein / groß	Gewicht per Stück (kg)
4947W7032	32 x 32	197,45	Wasser	Blau	168	1 / 1	0,38
4947G7032	32 x 32	197,45	Gas	Orange	168	1 / 1	0,38



Artikel-Nr.	d	Preis Euro	A	D	L	L1	VPE klein / groß	Gewicht per Stück (kg)
490804090	90	108,10	71	113	214	72	26 / 26	0,67
490804110	110	159,00	81	143	232	71	14 / 14	1,09
490804125	125	216,40	88	165	274	86	8 / 8	1,85
490804160	160	412,70	106	209	302	86	5 / 5	2,93
490804180	180	523,65	115	244	391	105	2 / 2	5,36

Winkel 45° PE 100

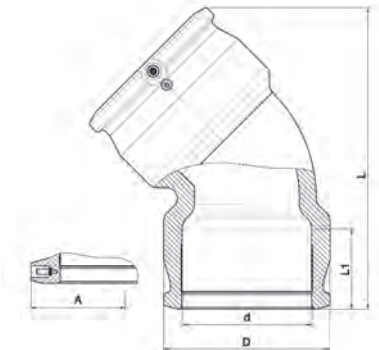
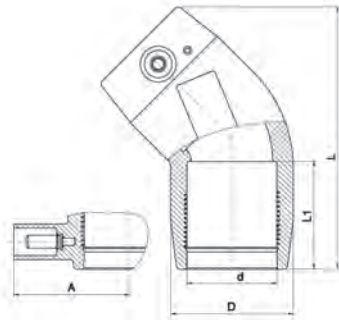


Abbildung und technische Zeichnung für die Dimensionen 32 mm bis 75 mm

Abbildung und technische Zeichnung für die Dimensionen 90 mm bis 250 mm

Artikel-Nr.	d	Preis Euro	A	D	L	L1	VPE klein / groß	Gewicht per Stück (kg)
490604032	32	34,90	40	44	88	44	60 / 240	0,08
490604040	40	41,20	44	55	97	47	40 / 160	0,12
490604050	50	52,05	49	67	103	49	24 / 96	0,18
490604063	63	60,05	59	81	148	57	60 / 60	0,26
490604075	75	86,60	62	96	180	71	40 / 40	0,43
490604090	90	105,25	69	112	243	75	22 / 22	0,76
490604110	110	152,10	78	143	271	81	12 / 12	1,27
490604125	125	209,85	88	165	304	86	8 / 8	2,03
490604140	140	339,85	95	182	342	92	5 / 5	2,47
490604160	160	412,70	105	209	350	95	4 / 4	3,35
490604180	180	523,65	114	244	434	105	2 / 2	6,15
490604200	200	724,60	125	261	472	112	1 / 1	7,05
490604225	225	884,30	140	294	520	120	1 / 1	9,80
490604250	250	1.160,85	151	326	571	129	1 / 1	13,40

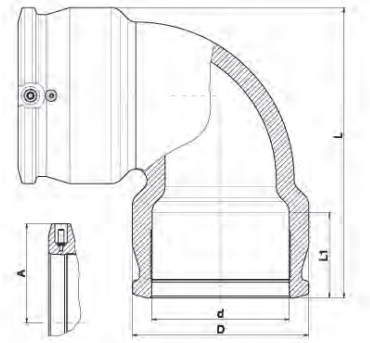
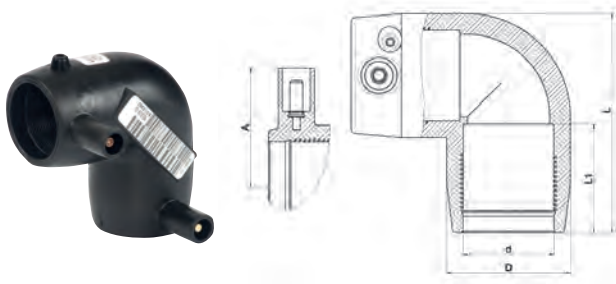
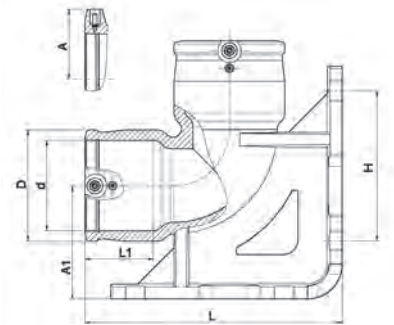


Abbildung und technische Zeichnung für die Dimensionen 20 mm bis 75 mm

Abbildung und technische Zeichnung für die Dimensionen 90 mm bis 250 mm

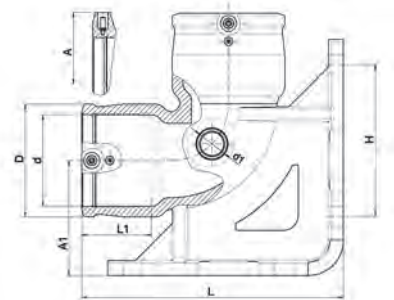
Artikel-Nr.	d	Preis Euro	A	D	L	L1	VPE klein / groß	Gewicht per Stück (kg)
490504020	20	32,75	38	36	66	35	80 / 320	0,07
490504025	25	32,75	38	36	66	37	80 / 320	0,05
490504032	32	34,90	40	44	83	44	48 / 192	0,09
490504040	40	41,20	44	55	93	43	30 / 120	0,14
490504050	50	52,05	49	67	109	49	18 / 72	0,21
490504063	63	60,05	59	81	131	57	40 / 40	0,32
490504075	75	86,60	62	97	158	69	33 / 33	0,53
490504090	90	105,25	69	113	213	78	19 / 19	0,88
490504110	110	152,10	79	143	243	79	9 / 9	1,52
490504125	125	209,85	89	165	271	100	7 / 7	2,42
490504140	140	339,85	94	183	309	93	4 / 4	3,02
490504160	160	412,70	106	209	323	87	3 / 3	3,99
490504180	180	523,65	115	244	412	105	2 / 2	7,59
490504200	200	724,60	124	262	449	112	1 / 1	8,67
490504225	225	884,30	140	295	498	121	1 / 1	9,90
490504250	250	1.160,85	152	327	550	130	1 / 1	13,50

Fußbogen PE 100

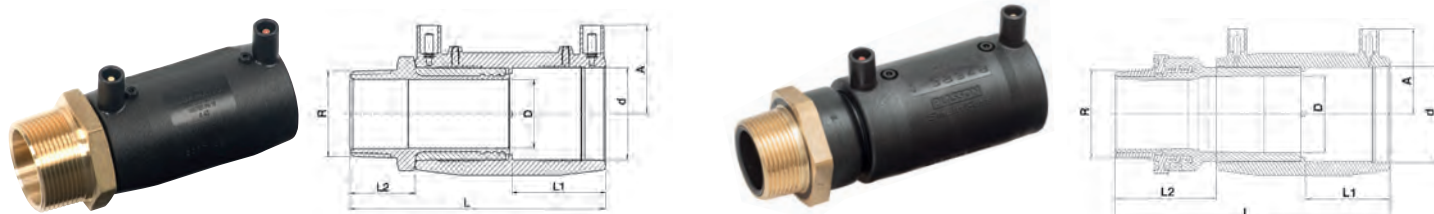


Artikel-Nr.	d	Preis Euro	A	A1	D	H	L	L1	VPE klein / groß	Gewicht per Stück (kg)
491504090	90	320,15	71	115	112	146	261	69	5 / 5	2,26

Fußbogen mit Abgang 32 mm PE 100



Artikel-Nr.	d x d1	Preis Euro	A	A1	D	H	L	L1	VPE klein / groß	Gewicht per Stück (kg)
4915Q4090032	90 x 32	376,70	71	115	112	146	261	69	5 / 5	2,27



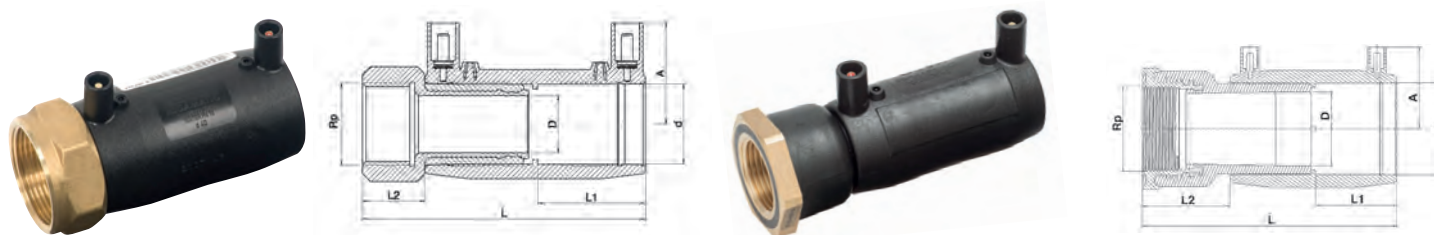
S = Schlüsselmaß

Abbildung und technische Zeichnung für die mit * gekennzeichneten Dimensionen

Artikel-Nr.	d x R	Preis Euro	A	D	L	L1	L2	S	VPE klein / groß	Gewicht per Stück (kg)
492104020005	20 x 1/2"	72,80	34	14	105	37	29	27	25 / 200	0,13
492104025007	25 x 3/4"	83,95	37	19	111	40	29	32	25 / 150	0,15
492104032005	32 x 1/2"	78,30	42	23	110	39	29	41	20 / 100	0,14
492104032007	32 x 3/4"	78,30	42	23	110	39	29	41	20 / 100	0,26
492104032010	32 x 1" *	78,85	43	22	140	44	50	46	20 / 100	0,29
492104032013	32 x 1 1/4"	89,05	42	23	124	42	36	50	10 / 60	0,39
492104032015	32 x 1 1/2"	96,10	42	23	124	42	36	55	10 / 60	0,40
4921G4040010	40 x 1" *	98,95	46	22	143	48	45	46	9 / 72	0,29
4921G4040013	40 x 1 1/4" *	95,20	46	30	153	48	55	55	9 / 72	0,36
4921G4040015	40 x 1 1/2"	109,95	45	29	133	47	36	55	9 / 54	0,48
4921G4040020	40 x 2"	148,15	45	29	160	44	41	70	7 / 28	0,73
4921G4050010	50 x 1"	119,10	51	38	135	49	34	55	6 / 48	0,51
4921G4050013	50 x 1 1/4"	110,70	51	38	137	49	36	55	6 / 48	0,57
4921G4050015	50 x 1 1/2" *	106,30	51	35	164	49	63	65	7 / 49	0,51
4921G4050020	50 x 2"	120,90	51	38	160	49	41	70	5 / 30	0,78
492104063013	63 x 1 1/4"	150,10	57	48	153	57	36	70	5 / 30	0,88
492104063015	63 x 1 1/2"	144,15	57	48	153	57	36	70	5 / 30	0,85
492104063020	63 x 2" *	150,10	58	47	186	57	69	80	7 / 28	0,78
492104075020	75 x 2"	252,55	64	59	167	61	41	85	4 / 16	1,31
492104075025	75 x 2 1/2"	246,40	64	59	172	61	46	85	4 / 16	1,50

Gewinde nach DIN EN 10226-1

Übergangsmuffe Innengewinde Messing PE 100



S = Schlüsselmaß

Abbildung und technische Zeichnung für die mit * gekennzeichneten Dimensionen

Artikel-Nr.	d x Rp	Preis Euro	A	D	L	L1	L2	S	VPE klein / groß	Gewicht per Stück (kg)
493104020005	20 x 1/2"	83,50	35	14	96	37	20	27	25 / 200	0,13
493104025007	25 x 3/4"	88,95	38	19	105	40	23	32	25 / 150	0,15
493104032007	32 x 3/4"	88,05	42	19	124	39	25	41	20 / 100	0,16
493104032010	32 x 1" *	87,10	43	27	130	44	40	50	15 / 90	0,26
493104032015	32 x 1 1/2"	104,70	42	38	124	39	25	55	10 / 50	0,46
4931G4040010	40 x 1"	109,80	46	29	122	47	25	50	9 / 54	0,51
4931G4040013	40 x 1 1/4"	108,55	46	29	122	47	25	50	9 / 54	0,41
4931G4040015	40 x 1 1/2"	123,10	46	29	122	47	25	55	12 / 48	0,42
4931G4050015	50 x 1 1/2"	113,65	51	38	126	49	25	55	6 / 48	0,49
4931G4050020	50 x 2"	127,95	51	38	131	49	30	70	5 / 40	0,69
493104063015	63 x 1 1/2"	152,80	57	48	147	57	26	70	4 / 24	0,56
493104063020	63 x 2" *	159,35	58	49	179	57	62	70	5 / 30	0,84

Gewinde nach DIN EN 10226-1

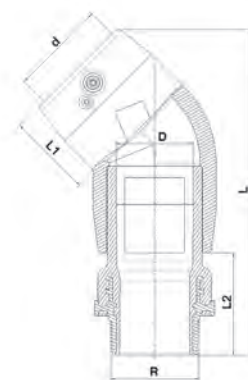
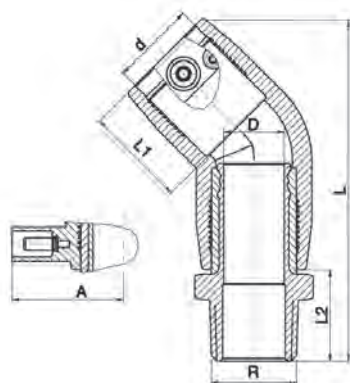


Abbildung und technische Zeichnung für die mit * gekennzeichneten Dimensionen

S = Schlüsselmaß

Artikel-Nr.	d x R	Preis Euro	A	D	L	L1	L2	S	VPE klein / groß	Gewicht per Stück (kg)
492604032010	32 x 1" *	94,15	42	22	151	44	50	46	10 / 80	0,24
492604032013	32 x 1 1/4"	105,35	43	23	130	39	36	50	12 / 48	0,48
492604032015	32 x 1 1/2"	112,35	43	23	130	39	36	55	12 / 48	0,49
492604040010	40 x 1" *	118,60	47	22	158	48	45	46	10 / 80	0,29
492604040013	40 x 1 1/4" *	112,90	47	30	168	48	55	55	16 / 64	0,36
492604040015	40 x 1 1/2"	124,00	47	29	144	44	36	55	12 / 48	0,51
492604050010	50 x 1"	132,95	51	38	161	49	34	55	6 / 48	0,56
492604050013	50 x 1 1/4"	124,70	51	38	161	49	36	55	6 / 48	0,61
492604050015	50 x 1 1/2" *	123,40	52	35	185	49	63	55	28 / 28	0,60
492604063013	63 x 1 1/4"	168,70	59	48	184	57	36	70	6 / 24	0,93
492604063015	63 x 1 1/2"	163,95	59	48	184	57	36	70	6 / 24	0,89
492604063020	63 x 2" *	162,35	57	47	215	58	68	80	6 / 24	0,82
492604075020	75 x 2"	317,20	62	59	221	71	41	85	4 / 16	1,40
492604075025	75 x 2 1/2"	311,60	62	59	226	71	46	85	4 / 16	1,60

Gewinde nach DIN EN 10226-1

Übergangswinkel 45° Innengewinde Messing PE 100

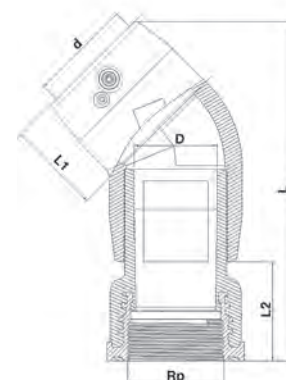
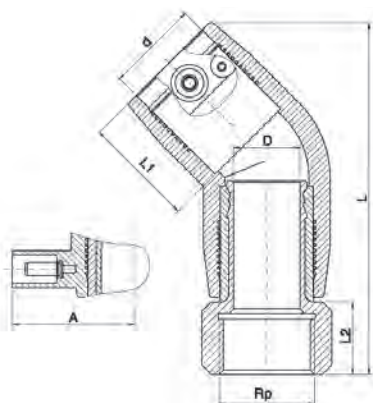
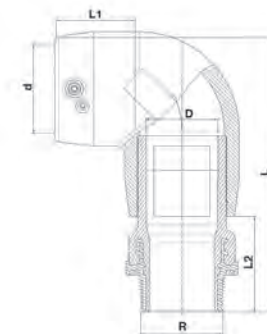
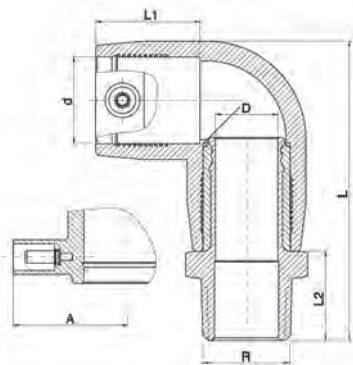


Abbildung und technische Zeichnung für die mit * gekennzeichneten Dimensionen

S = Schlüsselmaß

Artikel-Nr.	d x Rp	Preis Euro	A	D	L	L1	L2	S	VPE klein / groß	Gewicht per Stück (kg)
493604032010	32 x 1" *	98,85	42	27	141	44	40	50	10 / 70	0,27
493604040010	40 x 1"	124,30	47	29	133	44	25	50	12 / 48	0,51
493604040013	40 x 1 1/4"	118,60	47	29	133	44	25	50	12 / 48	0,42
493604040015	40 x 1 1/2"	128,45	47	29	133	44	25	55	12 / 48	0,48
493604050015	50 x 1 1/2"	136,20	51	38	150	49	25	55	6 / 48	0,53
493604050020	50 x 2"	151,35	51	38	155	49	30	70	6 / 36	0,68
493604063020	63 x 2" *	170,00	57	49	208	58	62	70	6 / 24	0,91

Gewinde nach DIN EN 10226-1



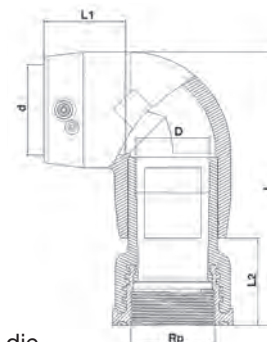
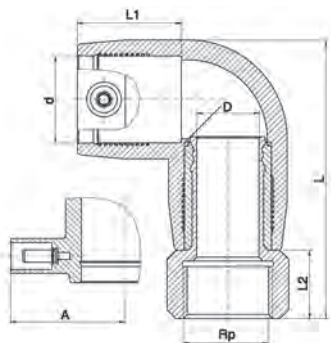
S = Schlüsselmaß

Abbildung und technische Zeichnung für die mit * gekennzeichneten Dimensionen

Artikel-Nr.	d x R	Preis Euro	A	D	L	L1	L2	S	VPE klein / groß	Gewicht per Stück (kg)
492504020005	20 x 1/2"	90,20	38	14	95	35	29	27	30 / 150	0,15
492504025007	25 x 3/4"	90,20	38	19	95	37	29	32	20 / 120	0,17
492504032010	32 x 1" *	94,15	43	23	134	44	50	46	12 / 84	0,25
492504032013	32 x 1 1/4"	105,35	43	23	119	40	36	50	12 / 60	0,42
492504032015	32 x 1 1/2"	112,35	43	23	119	40	36	55	12 / 60	0,44
492504040010	40 x 1" *	118,60	47	29	142	44	49	46	6 / 48	0,31
492504040013	40 x 1 1/4" *	112,90	47	29	153	44	59	55	7 / 56	0,39
492504040015	40 x 1 1/2"	124,00	47	29	128	44	36	55	6 / 48	0,51
492504050010	50 x 1"	132,95	52	38	142	48	34	55	6 / 42	0,62
492504050013	50 x 1 1/4"	124,70	52	38	144	48	36	55	6 / 36	0,68
492504050015	50 x 1 1/2" *	123,40	52	38	174	49	63	65	7 / 28	0,56
492504063013	63 x 1 1/4"	168,70	59	48	167	57	36	70	6 / 24	0,99
492504063015	63 x 1 1/2"	163,95	59	48	167	57	36	70	6 / 24	1,04
492504063020	63 x 2" *	162,35	59	48	200	58	68	80	5 / 20	0,87
492504075020	75 x 2"	317,20	62	59	199	69	41	85	4 / 16	1,45
492504075025	75 x 2 1/2"	311,60	62	59	204	69	46	85	4 / 16	1,65

Gewinde nach DIN EN 10226-1

Übergangswinkel 90° Innengewinde Messing PE 100

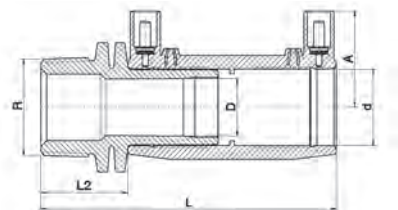


S = Schlüsselmaß

Abbildung und technische Zeichnung für die mit * gekennzeichneten Dimensionen

Artikel-Nr.	d x Rp	Preis Euro	A	D	L	L1	L2	S	VPE klein / groß	Gewicht per Stück (kg)
493504020005	20 x 1/2"	93,15	38	14	86	35	20	27	40 / 160	0,14
493504025007	25 x 3/4"	93,15	38	19	89	37	23	32	20 / 120	0,16
493504032010	32 x 1" *	98,85	42	27	123	39	42	50	12 / 96	0,28
493504040010	40 x 1"	124,30	47	29	117	44	25	50	6 / 48	0,54
493504040013	40 x 1 1/4"	118,60	47	29	117	44	25	50	6 / 48	0,43
493504040015	40 x 1 1/2"	128,45	47	29	117	44	25	55	6 / 48	0,45
493504050015	50 x 1 1/2"	136,20	52	38	133	48	25	55	6 / 48	0,56
493504050020	50 x 2"	151,35	52	38	138	48	30	70	5 / 40	0,74
493504063020	63 x 2" *	170,00	57	49	193	58	62	70	6 / 24	0,96

Gewinde nach DIN EN 10226-1

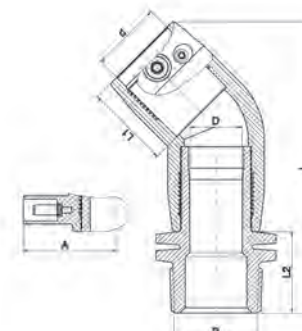


S = Schlüsselmaß

Artikel-Nr.	d x R	Preis Euro	A	D	L	L2	S	VPE klein / groß	Gewicht per Stück (kg)
497104025007	25 x 3/4"	35,10	37	18	113	31	32	25 / 200	0,06
497104032010	32 x 1"	40,10	42	24	123	35	41	25 / 200	0,09
4971G4040010	40 x 1"	50,55	46	30	134	37	50	32 / 128	0,15
4971G4040013	40 x 1 1/4"	49,15	46	30	137	40	50	32 / 128	0,15
4971G4040015	40 x 1 1/2"	56,40	46	30	137	40	55	32 / 128	0,16
4971G4050015	50 x 1 1/2"	73,85	51	38	141	40	55	12 / 96	0,24
497104063015	63 x 1 1/2"	94,25	57	48	161	44	70	5 / 40	0,37
497104063020	63 x 2"	92,15	57	48	165	48	70	5 / 40	0,45

Gewinde nach DIN EN 10226-1

Übergangswinkel 45° Außengewinde PE 100

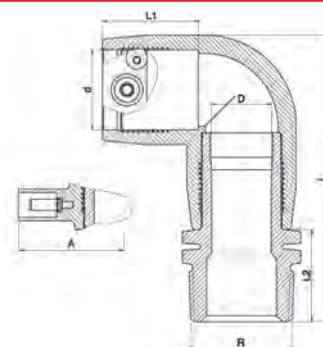


S = Schlüsselmaß

Artikel-Nr.	d x R	Preis Euro	A	D	L	L1	L2	S	VPE klein / groß	Gewicht per Stück (kg)
497604032010	32 x 1"	48,25	43	24	141	39	35	41	12 / 96	0,15
497604040010	40 x 1"	60,65	47	30	145	42	37	50	12 / 96	0,18
497604040013	40 x 1 1/4"	57,95	47	30	148	42	40	50	12 / 96	0,19
497604040015	40 x 1 1/2"	63,35	47	30	148	42	40	55	12 / 96	0,19
497604050015	50 x 1 1/2"	63,35	51	38	165	49	40	55	6 / 48	0,27
497604063015	63 x 1 1/2"	85,15	59	48	192	57	44	70	6 / 24	0,47
497604063020	63 x 2"	82,85	59	48	196	57	48	70	6 / 24	0,47

Gewinde nach DIN EN 10226-1

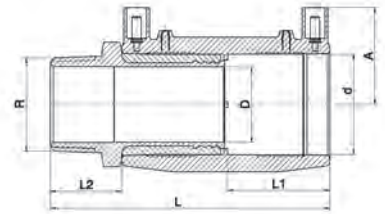
Übergangswinkel 90° Außengewinde PE 100



S = Schlüsselmaß

Artikel-Nr.	d x R	Preis Euro	A	D	L	L1	L2	S	VPE klein / groß	Gewicht per Stück (kg)
497504025007	25 x 3/4"	46,50	38	18	97	37	31	32	25 / 200	0,08
497504032010	32 x 1"	48,25	43	24	118	40	35	41	12 / 96	0,12
497504040010	40 x 1"	60,65	47	30	129	44	37	50	8 / 48	0,19
497504040013	40 x 1 1/4"	57,95	47	30	132	44	40	50	6 / 48	0,20
497504040015	40 x 1 1/2"	63,35	47	30	132	44	40	55	6 / 48	0,25
497504050015	50 x 1 1/2"	63,35	52	38	148	48	40	55	6 / 48	0,30
497504063015	63 x 1 1/2"	85,15	59	48	175	57	44	70	6 / 24	0,46
497504063020	63 x 2"	82,85	59	48	179	57	48	70	6 / 24	0,47

Gewinde nach DIN EN 10226-1

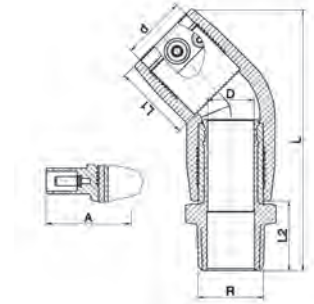


S = Schlüsselmaß

Artikel-Nr.	d x R	Preis Euro	A	D	L	L1	L2	S	VPE klein / groß	Gewicht per Stück (kg)
495104032015	32 x 1 1/2"	115,50	41	23	126	44	36	55	16 / 64	0,45
4951G4040013	40 x 1 1/4"	114,50	45	29	134	48	36	50	9 / 54	0,46
4951G4040015	40 x 1 1/2"	132,50	45	29	134	48	36	55	9 / 54	0,46
4951G4050015	50 x 1 1/2"	126,20	50	38	137	49	36	55	6 / 24	0,54
495104063015	63 x 1 1/2"	172,20	57	48	154	57	36	70	4 / 32	0,80
495104063020	63 x 2"	180,05	57	48	159	57	41	70	5 / 30	0,89

Gewinde nach DIN EN 10226-1

Übergangswinkel 45° Außengewinde Edelstahl PE 100

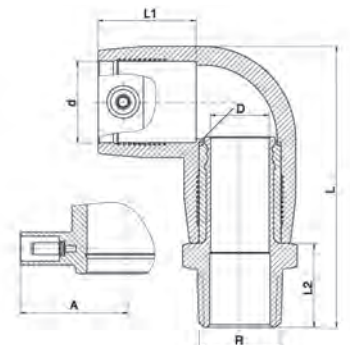


S = Schlüsselmaß

Artikel-Nr.	d x R	Preis Euro	A	D	L	L1	L2	S	VPE klein / groß	Gewicht per Stück (kg)
495604040015	40 x 1 1/2"	144,30	47	29	134	44	25	55	12 / 48	0,51
495604063015	63 x 1 1/2"	188,05	59	48	179	57	30	70	6 / 24	0,86
495604063020	63 x 2"	185,75	59	48	179	57	30	70	6 / 24	0,95

Gewinde nach DIN EN 10226-1

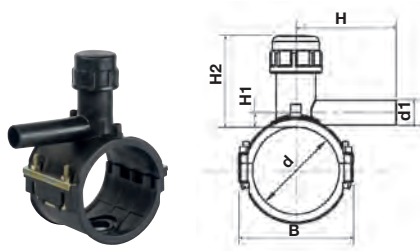
Übergangswinkel 90° Außengewinde Edelstahl PE 100



S = Schlüsselmaß

Artikel-Nr.	d x R	Preis Euro	A	D	L	L1	L2	S	VPE klein / groß	Gewicht per Stück (kg)
495504040013	40 x 1 1/4"	129,90	47	29	129	44	36	50	6 / 48	0,49
495504040015	40 x 1 1/2"	144,30	47	29	129	44	36	55	6 / 48	0,50
495504063015	63 x 1 1/2"	188,05	59	48	168	57	36	70	6 / 24	0,90
495504063020	63 x 2"	185,75	59	48	173	57	41	70	6 / 24	1,08

Gewinde nach DIN EN 10226-1



- Auf Anfrage als KIT Art.Nr.: 49632 mit Schweißverschluss 49830
- Auf Anfrage als KIT Art.Nr.: 496301 inkl. Muffe 49010 erhältlich

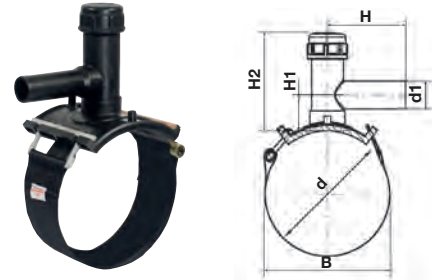


Abbildung und technische Zeichnung für die Dimensionen 40 mm bis 180 mm

Abbildung und technische Zeichnung für die Dimensionen 200 mm bis 250 mm

Artikel-Nr.	d x d1	Preis Euro	B	H	H1	H2	Bohrer ø	Typ	VPE klein / groß	Gewicht per Stück (kg)
496304040025	40 x 25*	88,20	65	90	7	98	20	C	52 / 52	0,29
496304040032	40 x 32*	88,20	66	121	11	94	20	C	52 / 52	0,37
496304050025	50 x 25*	109,25	76	91	10	98	20	C	50 / 50	0,39
496304050032	50 x 32*	109,25	76	122	12	98	20	C	45 / 45	0,39
496304063025	63 x 25*	120,90	100	93	12	90	20	C	40 / 40	0,36
496304063032	63 x 32*	120,90	100	99	12	90	20	C	40 / 40	0,38
496304063040	63 x 40	120,90	100	142	64	177	30	A	16 / 16	0,87
496304063050	63 x 50	120,90	100	154	64	177	30	A	16 / 16	1,10
496304063063	63 x 63	120,90	100	175	64	177	30	A	16 / 16	0,96
496304075032	75 x 32	131,20	117	132	56	177	30	A	16 / 16	1,09
496304075040	75 x 40	131,20	117	142	60	177	30	A	16 / 16	1,12
496304075050	75 x 50	131,20	117	123	64	177	30	A	16 / 16	1,14
496304075063	75 x 63	131,20	117	175	64	177	30	A	16 / 16	1,23
496304090025	90 x 25*	132,10	126	108	16	114	25	B	20 / 20	1,12
496304090032	90 x 32*	132,10	126	126	16	114	25	B	20 / 20	1,12
496304090040	90 x 40*	132,10	126	134	21	114	25	B	20 / 20	1,13
496304090050	90 x 50	132,10	126	123	64	177	30	A	14 / 14	1,22
496304090063	90 x 63	132,10	126	175	64	177	30	A	14 / 14	1,30
496304110025	110 x 25*	151,70	148	95	16	114	25	B	20 / 20	0,83
496304110032	110 x 32*	151,70	148	127	16	114	25	B	20 / 20	0,97
496304110040	110 x 40*	151,70	148	138	21	114	25	B	20 / 20	1,00
496304110050	110 x 50	151,70	148	123	64	177	30	A	12 / 12	1,30
496304110063	110 x 63	151,70	148	175	64	177	30	A	12 / 12	1,38
496304125032	125 x 32*	175,00	162	131	16	114	25	B	15 / 15	0,90
496304125040	125 x 40*	175,00	162	141	21	114	25	B	15 / 15	1,28
496304125050	125 x 50	175,00	162	123	64	177	30	A	12 / 12	1,35
496304125063	125 x 63	175,00	162	175	64	177	30	A	12 / 12	1,42
496304140032	140 x 32	228,05	180	132	56	177	30	A	12 / 12	1,33
496304140040	140 x 40	228,05	180	142	60	177	30	A	12 / 12	1,36
496304140050	140 x 50	228,05	180	123	64	177	30	A	12 / 12	1,38
496304140063	140 x 63	228,05	180	175	64	177	30	A	12 / 12	1,47
496304160032	160 x 32*	246,60	199	143	16	138	30	A	10 / 10	1,32
496304160040	160 x 40*	246,60	199	157	21	138	30	A	10 / 10	1,22
496304160050	160 x 50*	246,60	199	175	24	138	30	A	10 / 10	1,38
496304160063	160 x 63*	246,60	199	197	20	138	30	A	10 / 10	1,39
496304180025	180 x 25*	279,80	219	110	18	138	30	A	10 / 10	1,60
496304180032	180 x 32*	279,80	219	144	18	138	30	A	10 / 10	1,57
496304180040	180 x 40*	279,80	219	155	21	138	30	A	10 / 10	1,58
496304180050	180 x 50*	279,80	219	174	24	138	30	A	10 / 10	1,60
496304180063	180 x 63*	279,80	219	197	20	138	30	A	10 / 10	1,61
496304200032	200 x 32 ¹	311,15	202	132	56	177	30	A	8 / 8	1,45
496304200040	200 x 40 ¹	311,15	202	142	60	177	30	A	8 / 8	1,47
496304200050	200 x 50 ¹	311,15	202	123	64	177	30	A	8 / 8	1,50
496304200063	200 x 63 ¹	311,15	202	175	64	177	30	A	8 / 8	1,58
496304225032	225 x 32 ¹	406,60	227	132	56	177	30	A	8 / 8	1,45
496304225040	225 x 40 ¹	406,60	227	142	60	177	30	A	8 / 8	1,49
496304225050	225 x 50 ¹	406,60	227	123	64	177	30	A	8 / 8	1,51
496304225063	225 x 63 ¹	406,60	227	175	64	177	30	A	8 / 8	1,59
496304250032	250 x 32 ¹	442,55	252	132	56	177	30	A	8 / 8	1,46
496304250040	250 x 40 ¹	442,55	252	142	60	177	30	A	8 / 8	1,58
496304250050	250 x 50 ¹	442,55	252	123	64	177	30	A	8 / 8	1,59
496304250063	250 x 63 ¹	442,55	252	175	64	177	30	A	8 / 8	1,60

Dimensionen d 20 mm auf Anfrage

* Ausführung Monoblock

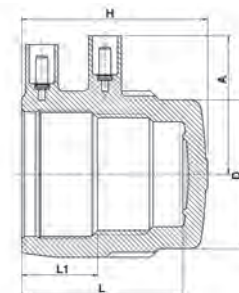
¹ Ausführung mit Gewebespannband



Artikel-Nr.	Größe (mm)	Preis Euro	Beschreibung	Länge (mm)	VPE klein / groß	Gewicht per Stück (kg)
2920200	12	22,25	1/2" Vierkantantrieb	180	1 / 1	0,27

Schweißverschluss PE 100 für Anbohrschelle 49630

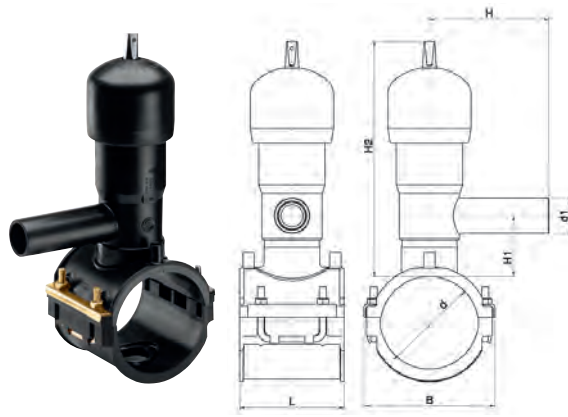
Gas 10 bar / Wasser 16 bar **B1**



für Typ	Artikel-Nr.	Preis Euro	A	D	H	L	L1	VPE klein / groß	Gewicht per Stück (kg)
A	498304057	29,65	59	74	74	63	36	32 / 128	0,15
B	498304050	27,55	54	62	73	66	30	48 / 192	0,11
C	498304040	24,80	49	51	63	55	26	64 / 256	0,07

**Ventilanbohrarmatur PE 100 mit integriertem Anbohrstanzer \varnothing 30 mm,
Ventil Vollkunststoff, Stanzer und Spindel aus Metall**

Gas 10 bar / Wasser 16 bar **C**



● Auf Anfrage als KIT 495401
inkl. Muffe 49010 erhältlich

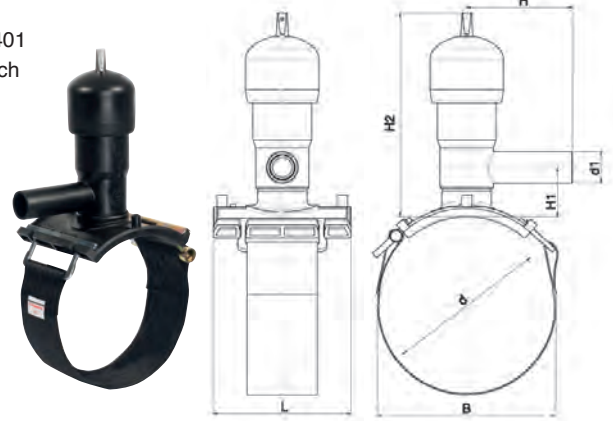
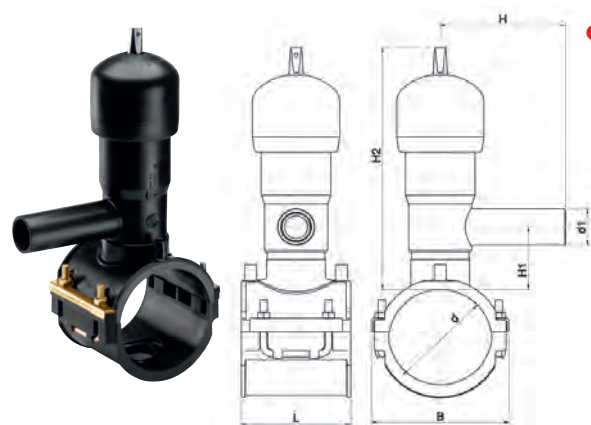


Abbildung und technische Zeichnung für die Dimensionen
63 mm bis 180 mm

Abbildung und technische Zeichnung für die Dimensionen
200 mm bis 250 mm

Artikel-Nr.	d x d1	Preis Euro	B	H	H1	H2	L	VPE klein / groß	Gewicht per Stück (kg)
495404063032	63 x 32	475,85	99	126	46	244	118	8 / 8	2,09
495404063040	63 x 40	475,85	99	137	46	244	118	8 / 8	2,10
495404063050	63 x 50	475,85	99	152	51	244	118	8 / 8	2,14
495404063063	63 x 63	475,85	99	186	51	244	118	8 / 8	2,21
495404075032	75 x 32	499,60	117	126	46	244	118	8 / 8	2,10
495404075040	75 x 40	499,60	117	137	46	244	118	8 / 8	2,11
495404075050	75 x 50	499,60	117	152	51	244	118	8 / 8	2,12
495404075063	75 x 63	499,60	117	186	51	244	118	8 / 8	2,09
495404090032	90 x 32	521,65	126	126	46	244	118	8 / 8	2,15
495404090040	90 x 40	521,65	126	137	46	244	118	8 / 8	2,16
495404090050	90 x 50	521,65	126	152	51	244	118	8 / 8	2,20
495404090063	90 x 63	521,65	126	186	51	244	118	8 / 8	2,27
495404110032	110 x 32	572,40	148	126	46	244	118	8 / 8	2,27
495404110040	110 x 40	572,40	148	137	46	244	118	8 / 8	2,25
495404110050	110 x 50	572,40	148	152	51	244	118	8 / 8	2,28
495404110063	110 x 63	572,40	148	186	51	244	118	8 / 8	2,35
495404125032	125 x 32	636,70	162	126	46	244	118	8 / 8	2,28
495404125040	125 x 40	636,70	162	137	46	244	118	8 / 8	2,29
495404125050	125 x 50	636,70	162	152	51	244	118	8 / 8	2,33
495404125063	125 x 63	636,70	162	186	51	244	118	8 / 8	2,39
495404140032	140 x 32	663,25	180	126	46	244	118	8 / 8	2,29
495404140040	140 x 40	663,25	180	137	46	244	118	8 / 8	2,30
495404140050	140 x 50	663,25	180	152	51	244	118	8 / 8	2,34
495404140063	140 x 63	663,25	180	186	51	244	118	8 / 8	2,44
495404160032	160 x 32	691,80	202	126	46	244	118	8 / 8	2,38
495404160040	160 x 40	691,80	202	137	46	244	118	8 / 8	2,39
495404160050	160 x 50	691,80	202	152	51	244	118	8 / 8	2,43
495404160063	160 x 63	691,80	202	186	51	244	118	8 / 8	2,49
495404180032	180 x 32	717,10	220	126	46	244	118	8 / 8	2,44
495404180040	180 x 40	717,10	220	137	46	244	118	8 / 8	2,45
495404180050	180 x 50	717,10	220	152	51	244	118	8 / 8	2,49
495404180063	180 x 63	717,10	220	186	51	244	118	8 / 8	2,55
495404200032	200 x 32 ¹	732,45	202	126	46	244	176	5 / 5	2,43
495404200040	200 x 40 ¹	732,45	202	137	46	244	176	5 / 5	2,44
495404200050	200 x 50 ¹	732,45	202	152	51	244	176	5 / 5	2,48
495404200063	200 x 63 ¹	732,45	202	186	51	244	176	5 / 5	2,55
495404225032	225 x 32 ¹	751,05	227	126	46	244	176	5 / 5	2,45
495404225040	225 x 40 ¹	751,05	227	137	46	244	176	5 / 5	2,50
495404225050	225 x 50 ¹	751,05	227	152	51	244	176	5 / 5	2,54
495404225063	225 x 63 ¹	751,05	227	186	51	244	176	5 / 5	2,60
495404250032	250 x 32 ¹	860,00	252	126	46	244	176	5 / 5	2,50
495404250040	250 x 40 ¹	860,00	252	137	46	244	176	5 / 5	2,52
495404250050	250 x 50 ¹	860,00	252	152	51	244	176	5 / 5	2,55
495404250063	250 x 63 ¹	860,00	252	186	51	244	176	5 / 5	2,62

¹ Ausführung mit Gewebespannband



● Auf Anfrage als KIT 4954S1
inkl. Muffe 49010 erhältlich

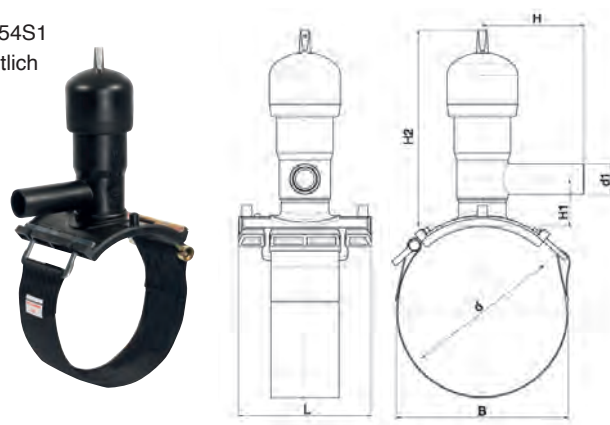


Abbildung und technische Zeichnung für die Dimensionen
63 mm bis 180 mm

Abbildung und technische Zeichnung für die Dimensionen
200 mm bis 250 mm

Artikel-Nr.	d x d1	Preis Euro	B	H	H1	H2	L	VPE klein / groß	Gewicht per Stück (kg)
4954S4063032	63 x 32	475,85	103	126	46	244	118	8 / 8	2,10
4954S4063040	63 x 40	475,85	103	137	46	244	118	8 / 8	2,11
4954S4063050	63 x 50	475,85	103	152	51	244	118	8 / 8	2,15
4954S4063063	63 x 63	475,85	103	186	51	244	118	8 / 8	2,22
4954S4075032	75 x 32	499,60	117	126	46	244	118	8 / 8	2,11
4954S4075040	75 x 40	499,60	117	137	46	244	118	8 / 8	2,12
4954S4075050	75 x 50	499,60	117	152	51	244	118	8 / 8	2,16
4954S4075063	75 x 63	499,60	117	186	51	244	118	8 / 8	2,23
4954S4090032	90 x 32	521,65	124	126	46	244	118	8 / 8	2,16
4954S4090040	90 x 40	521,65	124	137	46	244	118	8 / 8	2,17
4954S4090050	90 x 50	521,65	124	152	51	244	118	8 / 8	2,21
4954S4090063	90 x 63	521,65	124	186	51	244	118	8 / 8	2,28
4954S4110032	110 x 32	572,40	145	126	46	244	118	8 / 8	2,28
4954S4110040	110 x 40	572,40	145	137	46	244	118	8 / 8	2,26
4954S4110050	110 x 50	572,40	145	152	51	244	118	8 / 8	2,29
4954S4110063	110 x 63	572,40	145	186	51	244	118	8 / 8	2,36
4954S4125032	125 x 32	636,70	162	126	46	244	118	8 / 8	2,29
4954S4125040	125 x 40	636,70	162	137	46	244	118	8 / 8	2,30
4954S4125050	125 x 50	636,70	162	152	51	244	118	8 / 8	2,34
4954S4125063	125 x 63	636,70	162	186	51	244	118	8 / 8	2,40
4954S4140032	140 x 32	663,25	178	126	46	244	118	8 / 8	2,30
4954S4140040	140 x 40	663,25	178	137	46	244	118	8 / 8	2,31
4954S4140050	140 x 50	663,25	178	152	51	244	118	8 / 8	2,35
4954S4140063	140 x 63	663,25	178	186	51	244	118	8 / 8	2,41
4954S4160032	160 x 32	691,80	199	126	46	244	118	8 / 8	2,39
4954S4160040	160 x 40	691,80	199	137	46	244	118	8 / 8	2,40
4954S4160050	160 x 50	691,80	199	152	51	244	118	8 / 8	2,44
4954S4160063	160 x 63	691,80	199	186	51	244	118	8 / 8	2,50
4954S4180032	180 x 32	717,10	219	126	46	244	118	8 / 8	2,45
4954S4180040	180 x 40	717,10	219	137	46	244	118	8 / 8	2,46
4954S4180050	180 x 50	717,10	219	152	51	244	118	8 / 8	2,50
4954S4180063	180 x 63	717,10	219	186	51	244	118	8 / 8	2,57
4954S4200032	200 x 32 ¹	732,45	202	126	46	244	176	5 / 5	2,44
4954S4200040	200 x 40 ¹	732,45	202	137	46	244	176	5 / 5	2,45
4954S4200050	200 x 50 ¹	732,45	202	152	51	244	176	5 / 5	2,49
4954S4200063	200 x 63 ¹	732,45	202	186	51	244	176	5 / 5	2,56
4954S4225032	225 x 32 ¹	751,05	227	126	46	244	176	5 / 5	2,50
4954S4225040	225 x 40 ¹	751,05	227	137	46	244	176	5 / 5	2,51
4954S4225050	225 x 50 ¹	751,05	227	152	51	244	176	5 / 5	2,55
4954S4225063	225 x 63 ¹	751,05	227	186	51	244	176	5 / 5	2,61
4954S4250032	250 x 32 ¹	860,00	252	126	46	244	176	5 / 5	2,51
4954S4250040	250 x 40 ¹	860,00	252	137	46	244	176	5 / 5	2,53
4954S4250050	250 x 50 ¹	860,00	252	152	51	244	176	5 / 5	2,56
4954S4250063	250 x 63 ¹	860,00	252	186	51	244	176	5 / 5	2,63

¹ Ausführung mit Gewebespannband

Einbaugarnitur Typ 1 *verzinkt* für PLASSON Ventilanbohrarmaturen 49540, 4954S, 18680 (Typ 7680)

C



- Die verwendeten Materialien entsprechen der technischen Prüfgrundlage DVGW GW336-2
- Stufenlos verstellbar durch PE-Bremse
- Auszugsicherung
- Werkzeugfreie Montage durch Clip-Stift-System
- Passgenaue, selbstarretierende Hülsrohrglocke speziell für PLASSON Ventilanbohrarmaturen
- Inkl. drehbarer Markierungsscheibe zur Kennzeichnung Gas/Wasser
- Vierkant (12/14) angeschmiedet
- Kuppelmuffe aus GJS400-15, galvanisch verzinkt
- Vierkantstahl und Vierkantrrohr aus S235JR (ST-37), feuerverzinkt
- Hülsrohre aus PE-HD
- Normteile aus Edelstahl



Artikel-Nr.	Rohrdeckung (m)	Preis Euro	D	H	L	L1	VPE klein / groß	Gewicht per Stück (kg)
9546080110	0,80 - 1,10	136,25	100	80	490 - 740	68	1 / 1	1,50
9546100140	1,00 - 1,40	140,20	100	80	640 - 1060	68	1 / 1	2,05
9546120180	1,20 - 1,80	153,20	100	80	850 - 1480	68	1 / 1	2,75
9546170270	1,70 - 2,70	199,05	100	80	1420 - 2380	68	1 / 1	4,05

Einbaugarnitur Typ 3 *verzinkt* für PLASSON Ventilanbohrarmaturen 49540, 4954S, 18680 (Typ 7680)

C



- Die verwendeten Materialien entsprechen der technischen Prüfgrundlage DVGW GW336-2
- Stufenlos verstellbar durch PE-Bremse
- Auszugsicherung
- Werkzeugfreie Montage durch Clip-Stift-System
- Passgenaue, selbstarretierende Hülsrohrglocke speziell für PLASSON Ventilanbohrarmaturen
- Inkl. drehbarer Markierungsscheibe zur Kennzeichnung Gas/Wasser
- Vierkant (12/14) angeschmiedet
- Kuppelmuffe aus GJS400-15, galvanisch verzinkt
- Vierkantstahl und Vierkantrrohr aus S235JR (ST-37), feuerverzinkt
- Hülsrohre aus PE-HD
- Normteile aus Edelstahl
- Drittes Schutzrohr für bessere Teleskopierfunktion, höhere Stabilität, bessere Verdichtung



Artikel-Nr.	Rohrdeckung (m)	Preis Euro	D	H	L	L1	VPE klein / groß	Gewicht per Stück (kg)
9548120180	1,20 - 1,80	207,15	100	80	850 - 1480	68	1 / 1	3,00
9548170270	1,70 - 2,70	264,40	100	80	1700 - 2700	68	1 / 1	6,17

Einbaugarnitur Typ 2 *Edelstahl* für PLASSON Ventilanbohrarmaturen 49540, 4954S, 18680 (Typ 7680)

C



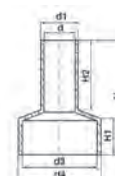
- Die verwendeten Materialien entsprechen der technischen Prüfgrundlage DVGW GW336-2
- Stufenlos verstellbar durch PE-Bremse
- Auszugsicherung
- Werkzeugfreie Montage durch Clip-Stift-System
- Passgenaue, selbstarretierende Hülsrohrglocke speziell für PLASSON Ventilanbohrarmaturen
- Inkl. drehbarer Markierungsscheibe zur Kennzeichnung Gas/Wasser
- Vierkantschoner aus GJS400-15, galvanisch verzinkt
- Kuppelmuffe aus Edelstahl AISI304
- Vierkantstahl und Vierkantrrohr aus Edelstahl (1.4301)
- Hülsrohre aus PE-HD
- Normteile aus Edelstahl



Artikel-Nr.	Rohrdeckung (m)	Preis Euro	D	H	L	L1	VPE klein / groß	Gewicht per Stück (kg)
9547080110	0,80 - 1,10	215,55	100	80	490 - 780	78	1 / 1	1,40
9547100140	1,00 - 1,40	227,20	100	80	650 - 1110	78	1 / 1	1,70
9547120180	1,20 - 1,80	241,00	100	80	900 - 1500	78	1 / 1	2,15

Hülsrohrglocke für PLASSON Ventilanbohrarmaturen 49540, 4954S, 18680 (Typ 7680)

C



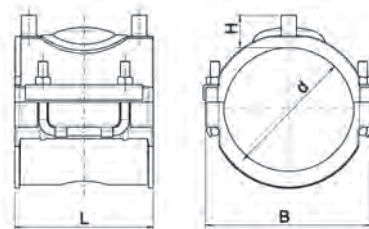
Artikel-Nr.	d	Preis Euro	d1	d3	d4	H	H1	H2	VPE klein / groß	Gewicht per Stück (kg)
49549099	41	10,55	45	98	102	250	59	169	50 / 50	0,20

Verstärkungsschelle PE 100

Gas 10 bar / Wasser 16 bar **B1**



- Einseitig verschweißbar
- Reparaturbereich Ø 38 mm



Artikel-Nr.	d	Preis Euro	B	H	L	VPE klein / groß	Gewicht per Stück (kg)
495204063	63	108,95	100	29	118	18 / 72	0,38
495204075	75	116,15	117	29	118	12 / 48	0,41
495204090	90	121,90	126	29	118	10 / 40	0,50
495204110	110	140,10	148	29	118	8 / 32	0,57
495204125	125	143,05	162	29	118	6 / 24	0,62
495204140	140	154,25	180	29	118	6 / 24	0,66
495204160	160	162,90	199	29	118	6 / 24	0,73
495204180	180	187,65	219	29	118	4 / 16	0,76

Sperrblasenschelle PE 100

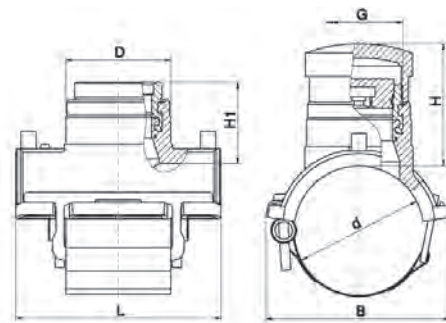
Gas 10 bar / Wasser 16 bar **B1**



Lieferumfang:

- Sperrblasenschelle
- Verschlussstopfen (Ms)
- Verschlusskappe (PE)

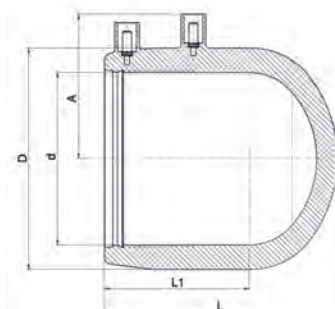
Auf Anfrage als KIT
mit Schweißverschluss 498304090



Artikel-Nr.	d x G1 x G	Preis Euro	B	D	H	H1	L	max. Anbohr-Ø	VPE klein / groß	Gewicht per Stück (kg)
496804090025	90 x 2" x 2 1/2"	272,75	142	90	105	70	176	56	10 / 10	1,96
496804110025	110 x 2" x 2 1/2"	303,30	160	90	105	70	176	56	10 / 10	1,97
496804125025	125 x 2" x 2 1/2"	344,35	169	90	105	70	176	56	10 / 10	1,98
496804140025	140 x 2" x 2 1/2"	369,10	174	90	105	70	176	56	10 / 10	2,00
496804160025	160 x 2" x 2 1/2"	381,95	176	90	105	70	176	56	10 / 10	1,98
496804180025	180 x 2" x 2 1/2"	397,75	182	90	105	70	176	56	10 / 10	2,00
496804200025	200 x 2" x 2 1/2"	408,20	202	90	105	70	176	56	10 / 10	1,99
496804225025	225 x 2" x 2 1/2"	419,65	227	90	105	70	176	56	10 / 10	2,00
496804250025	250 x 2" x 2 1/2"	530,30	252	90	105	70	176	56	10 / 10	2,01

Schweißverschluss PE 100 für PLASSON Sperrblasenschelle

Gas 10 bar / Wasser 16 bar **B1**



Artikel-Nr.	d	Preis Euro	A	D	L	L1	VPE klein / groß	Gewicht per Stück (kg)
498304090	90	44,70	77	117	123	77	55 / 55	0,48

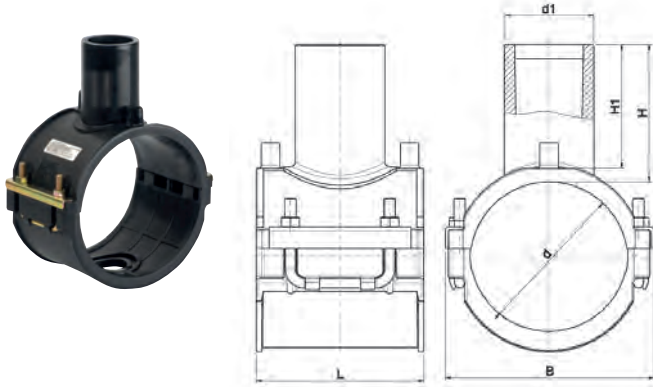


Abbildung und technische Zeichnung für die Dimensionen 63 mm bis 180 mm

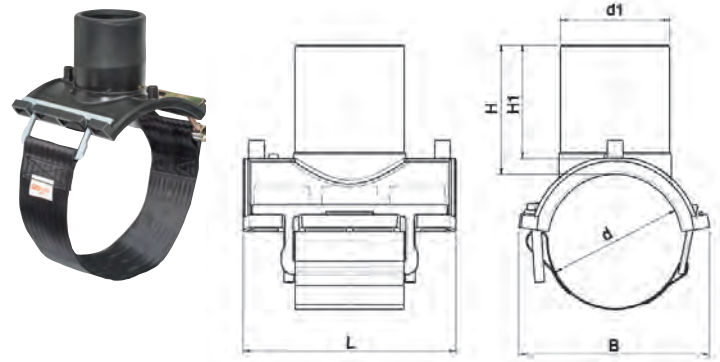


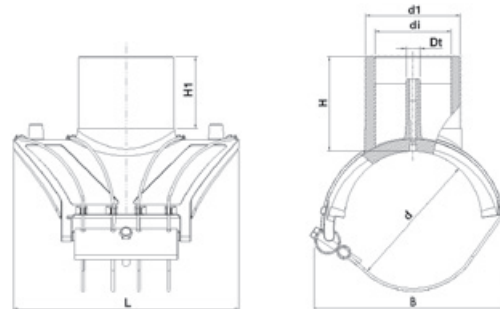
Abbildung und technische Zeichnung für die Dimensionen 200 mm bis 315 mm und 90 mm Stutzen

Artikel-Nr.	d x d1	Preis Euro	B	H	H1	L	VPE klein / groß	Gewicht per Stück (kg)
495804063032	63 x 32	121,25	100	59	49	118	14 / 56	0,39
495804075032	75 x 32	124,10	117	59	49	118	12 / 48	0,44
495804090032	90 x 32	131,20	126	59	49	118	8 / 32	0,52
495804110032	110 x 32	137,45	148	59	49	118	6 / 24	0,59
495804125032	125 x 32	143,45	162	59	49	118	6 / 24	0,62
495804140032	140 x 32	174,60	180	59	49	118	6 / 24	0,69
495804160032	160 x 32	204,95	200	59	49	118	4 / 16	0,71
495804180032	180 x 32	225,30	219	59	49	118	4 / 16	0,80
495804063040	63 x 40	121,25	100	78	66	118	10 / 40	0,40
495804075040	75 x 40	124,10	117	78	66	118	9 / 36	0,45
495804090040	90 x 40	131,20	126	78	68	118	8 / 32	0,53
495804110040	110 x 40	137,45	148	78	68	118	6 / 24	0,60
495804125040	125 x 40	143,45	162	78	68	118	5 / 20	0,61
495804140040	140 x 40	174,60	180	78	68	118	4 / 16	0,66
495804160040	160 x 40	204,95	200	78	68	118	4 / 16	0,72
495804180040	180 x 40	225,30	219	78	68	118	3 / 12	0,80
495804063050	63 x 50	121,25	100	93	82	118	10 / 40	0,43
495804075050	75 x 50	124,10	117	93	82	118	8 / 32	0,47
495804090050	90 x 50	131,20	126	93	82	118	8 / 32	0,55
495804110050	110 x 50	137,45	148	93	82	118	5 / 20	0,63
495804125050	125 x 50	143,45	162	93	82	118	5 / 20	0,69
495804140050	140 x 50	174,60	180	93	82	118	4 / 16	0,72
495804160050	160 x 50	204,95	200	93	82	118	4 / 16	0,79
495804180050	180 x 50	225,30	219	93	82	118	3 / 12	0,83
495804063063	63 x 63	121,25	100	94	85	118	10 / 40	0,46
495804075063	75 x 63	124,10	117	94	85	118	8 / 32	0,52
495804090063	90 x 63	131,20	126	94	85	118	6 / 24	0,61
495804110063	110 x 63	137,45	148	94	85	118	5 / 20	0,66
495804125063	125 x 63	143,45	162	94	85	118	4 / 16	0,72
495804140063	140 x 63	174,60	180	94	85	118	4 / 16	0,74
495804160063	160 x 63	204,95	200	94	85	118	4 / 16	0,83
495804180063	180 x 63	225,30	219	94	85	118	3 / 12	0,89
495804200063	200 x 63 ¹	229,75	202	102	85	176	15 / 15	0,86
495804225063	225 x 63 ¹	266,70	227	102	85	176	15 / 15	0,93
495804250063	250 x 63 ¹	270,55	252	102	85	176	15 / 15	0,97
495804090090	90 x 90 ¹	164,95	139	105	90	176	15 / 15	0,93
495804110090	110 x 90 ¹	164,95	162	105	90	176	18 / 18	0,95
495804125090	125 x 90 ¹	207,20	169	105	90	176	18 / 18	0,95
495804140090	140 x 90 ¹	218,40	174	105	90	176	16 / 16	0,97
495804160090	160 x 90 ¹	235,20	176	105	90	176	16 / 16	0,96
495804180090	180 x 90 ¹	247,00	182	105	90	176	15 / 15	0,98
495804200090	200 x 90 ¹	270,30	202	105	90	176	15 / 15	0,90
495804225090	225 x 90 ¹	270,30	227	105	90	176	15 / 15	0,98
495804250090	250 x 90 ¹	270,30	252	105	90	176	15 / 15	1,07
495804280090	280 x 90 ¹	370,35	282	105	90	176	10 / 10	0,99
495804315090	315 x 90 ¹	448,15	317	105	90	176	15 / 15	0,99

¹ Ausführung mit Gewebespannband



● Mit integriertem Prüfstutzen

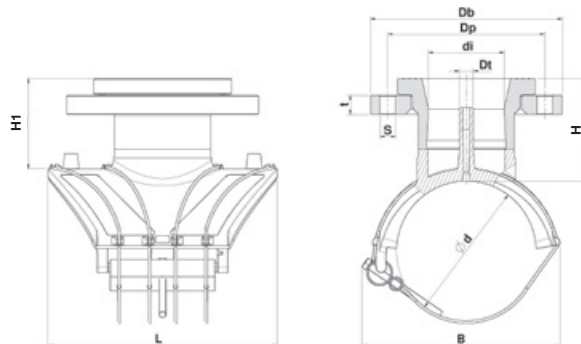


Artikel-Nr.	d x d1	Preis Euro	B	di	Dt	H	H1	L	VPE klein / groß	Gewicht per Stück (kg)
4958X4125090T	125 x 90	390,65	180	73	16	106	81	242	9 / 9	0,89
4958X4140090T	140 x 90	403,10	189	73	16	106	81	242	9 / 9	0,83
4958X4160090T	160 x 90	424,50	222	73	16	107	81	263	6 / 6	1,33
4958X4180090T	180 x 90	446,80	229	73	16	107	81	263	6 / 6	1,48
4958X4200090T	200 x 90	540,95	277	73	16	109	81	295	6 / 6	1,96
4958X4225090T	225 x 90	586,10	277	73	16	109	81	295	6 / 6	1,80
4958X4250090T	250 x 90	610,45	280	73	16	109	81	295	6 / 6	1,65
495804125110	125 x 110	414,00	180	89	16	109	84	242	9 / 9	1,00
495804140110	140 x 110	426,45	189	89	16	109	84	242	9 / 9	0,90
495804160110	160 x 110	448,00	222	89	16	110	84	263	6 / 6	1,22
495804180110	180 x 110	470,25	229	89	16	110	84	263	6 / 6	1,14
495804200110	200 x 110	564,05	277	89	16	111	84	295	6 / 6	1,63
495804225110	225 x 110	609,50	277	89	16	111	84	295	6 / 6	1,50
495804250110	250 x 110	633,45	280	89	16	111	84	295	6 / 6	1,31
4958X4225160T	225 x 160	713,25	291	131	16	167	152	338	3 / 3	2,64
4958X4250160T	250 x 160	722,70	291	131	16	167	152	338	4 / 4	2,91

Schweißsattel mit Flanschabgang



● Mit integriertem Prüfstutzen

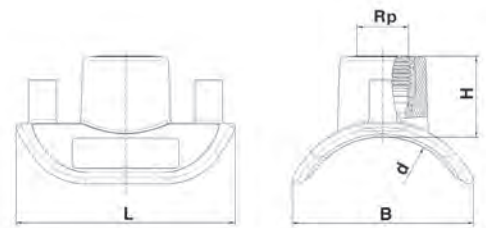


Artikel-Nr.	d x DN	Preis Euro	B	Db	di	Dp	Dt	H	H1	L	t	S	Anzahl Bohrungen	VPE klein / groß	Gewicht per Stück (kg)
4959X4125100T	125 x 100	1.498,10	180	220	87	180	16	118	105	242	22	18	8	1 / 1	2,90
4959X4140100T	140 x 100	1.511,50	186	220	87	180	16	118	105	242	22	18	8	1 / 1	2,80
4959X4160100T	160 x 100	1.557,00	219	220	87	180	16	119	105	263	22	18	8	1 / 1	3,12
4959X4180100T	180 x 100	1.567,35	229	220	87	180	16	119	105	263	22	18	8	1 / 1	3,04
4959X4200100T	200 x 100	1.630,00	277	220	87	180	16	120	105	295	22	18	8	1 / 1	3,53
4959X4225100T	225 x 100	1.719,35	272	220	87	180	16	120	105	295	22	18	8	1 / 1	3,40
4959X4250100T	250 x 100	1.753,45	280	220	87	180	16	120	105	295	22	18	8	1 / 1	3,21
4959X4225150T	225 x 150	1.352,30	291	285	131	240	16	132	121	338	24	22	8	1 / 1	5,90
4959X4250150T	250 x 150	1.367,70	291	285	131	240	16	132	121	338	24	22	8	1 / 1	6,17

Schneidgerät für Prüfstutzen



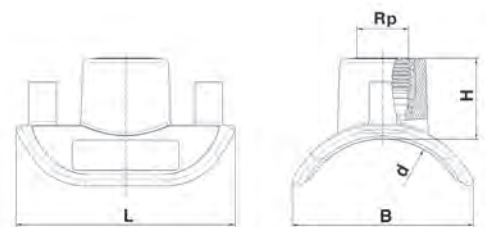
Artikel-Nr.	Preis Euro	Beschreibung	VPE klein / groß	Gewicht per Stück (kg)
44700024	120,40	entfernt den Prüfstutzen von Stutzenschellen und Sätteln mit integrierten Prüfstutzen	1 / 1	0,30



Artikel-Nr.	d x Rp	Preis Euro	B	H	L	VPE klein / groß	Gewicht per Stück (kg)
493803400005	110 - 400 x 1/2"	334,10	85	35	103	35 / 140	0,11
493803400007	110 - 400 x 3/4"	353,45	85	38	103	35 / 140	0,12
493803400010	110 - 400 x 1"	383,90	85	38	103	35 / 140	0,15
493803900005	450 - 1200 x 1/2"	598,45	85	35	103	35 / 140	0,11
493803900007	450 - 1200 x 3/4"	624,85	85	38	103	35 / 140	0,12
493803900010	450 - 1200 x 1"	658,05	85	38	103	35 / 140	0,15

Ohne SmartFuse-Kennung. Für die Montage ist ein Spezialwerkzeug (Art.-Nr. 44700030) erforderlich.

Anschlussattel für Messstellen Innengewinde Edelstahl PE 100



Artikel-Nr.	d x Rp	Preis Euro	B	H	L	VPE klein / groß	Gewicht per Stück (kg)
493803400005S	110 - 400 x 1/2"	380,45	85	35	103	35 / 140	0,12
493803400007S	110 - 400 x 3/4"	394,55	85	38	103	35 / 140	0,14
493803400010S	110 - 400 x 1"	430,45	85	38	103	35 / 140	0,17
493803900005S	450 - 1200 x 1/2"	644,85	85	35	103	35 / 140	0,12
493803900007S	450 - 1200 x 3/4"	665,75	85	38	103	35 / 140	0,14
493803900010S	450 - 1200 x 1"	704,45	85	38	103	35 / 140	0,17

Ohne SmartFuse-Kennung. Für die Montage ist ein Spezialwerkzeug (Art.-Nr. 44700030) erforderlich.

Einsetzbar auf Rohre mit folgendem SDR-Bereich (Variante Messing und Edelstahl):

d x Rp	Ø 110-225 mm	Ø 250-280 mm	Ø 315-355 mm	Ø 400 mm	d x Rp	Ø 450 - 1200 mm
110 - 400 x 1/2"	SDR 7.4 - 11	SDR 7.4 - 17.6	SDR 7.4 - 21	SDR 7.4 - 26	450 - 1200 x 1/2"	SDR 7.4 - 26
110 - 400 x 3/4"	SDR 7.4 - 11	SDR 7.4 - 17.6	SDR 7.4 - 21	SDR 7.4 - 26	450 - 1200 x 3/4"	SDR 7.4 - 26
110 - 400 x 1"	SDR 7.4 - 11	SDR 7.4 - 17.6	SDR 7.4 - 21	SDR 7.4 - 26	450 - 1200 x 1"	SDR 7.4 - 26

Spannwerkzeug für Anschlussattel für Messstellen



Werkzeug für die Rohrwandmontage
Verschweißung der PLASSON Messstellensattel

Lieferumfang:

- Spannwerkzeug (Spannkopf, Spannschraube)
- Adapterringe 110 – 125 mm
- 140 – 200 mm
- 225 – 280 mm
- 315 – 450 mm
- 500 – 630 mm
- 710 – 1200 mm
- Bohrer Ø 13,5 mm
- Transportkoffer

Artikel-Nr.	Preis Euro	Beschreibung	VPE klein / groß	Gewicht per Stück (kg)
44700030	1.235,20	für drucklose Anbohrung	1 / 1	3,50

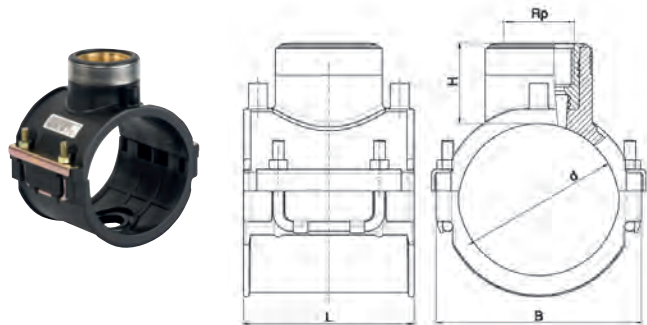


Abbildung und technische Zeichnung für die Dimensionen 63 mm bis 180 mm

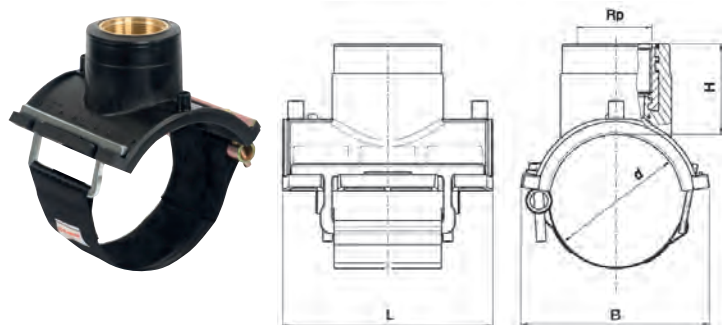
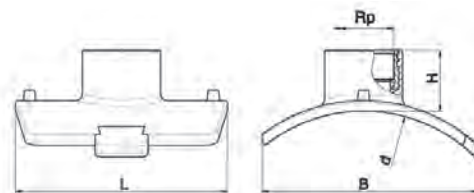


Abbildung und technische Zeichnung für die Dimensionen 200 mm bis 250 mm und 2"

Artikel-Nr.	d x Rp	Preis Euro	B	H	L	VPE klein / groß	Gewicht per Stück (kg)
493804063013	63 x 1 1/4"	237,70	100	53	118	12 / 48	0,61
493804075013	75 x 1 1/4"	259,35	117	53	118	10 / 40	0,66
493804090015	90 x 1 1/2"	290,60	121	53	118	8 / 16	0,93
493804110015	110 x 1 1/2"	326,60	142	53	118	6 / 12	1,00
493804125015	125 x 1 1/2"	377,95	158	53	118	6 / 12	1,05
493804140015	140 x 1 1/2"	394,90	175	53	118	5 / 10	1,07
493804160015	160 x 1 1/2"	423,30	196	53	118	4 / 8	1,16
493804180015	180 x 1 1/2"	445,85	216	53	118	3 / 6	1,20
493804090020	90 x 2" ¹	290,60	142	76	176	7 / 14	1,44
493804110020	110 x 2" ¹	326,60	158	76	176	6 / 12	1,50
493804125020	125 x 2" ¹	377,95	166	76	176	6 / 12	1,51
493804140020	140 x 2" ¹	394,90	174	76	176	5 / 10	1,52
493804160020	160 x 2" ¹	423,30	176	76	176	5 / 10	1,54
493804180020	180 x 2" ¹	445,85	182	76	176	10 / 10	1,50
493804200020	200 x 2" ¹	479,50	202	76	176	10 / 10	1,58
493804225020	225 x 2" ¹	482,40	227	76	176	10 / 10	1,57
493804250020	250 x 2" ¹	499,15	252	76	176	10 / 10	1,55

¹ Ausführung mit Gewebespannband

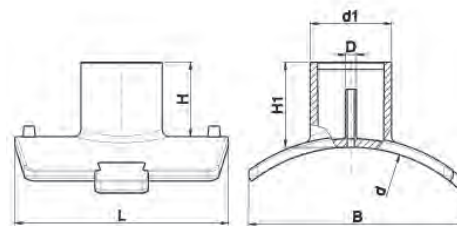
**Schweißsattel mit Gewindestutzen für den Großrohrbereich
Innengewinde Messing PE 100**



Artikel-Nr.	d x Rp	Preis Euro	B	H	L	VPE klein / groß	Gewicht per Stück (kg)
493804400020	280 - 400 x 2"	823,65	305	77	300	8 / 8	1,98
493804710020	450 - 800 x 2"	912,55	315	77	300	8 / 8	1,96

Für die Montage ist ein Spezialspannwerkzeug (Art.-Nr. 44700006) erforderlich.
Bitte wenden Sie sich an unser Serviceteam: 0281 / 952 72-0

● Mit integriertem Prüfstutzen



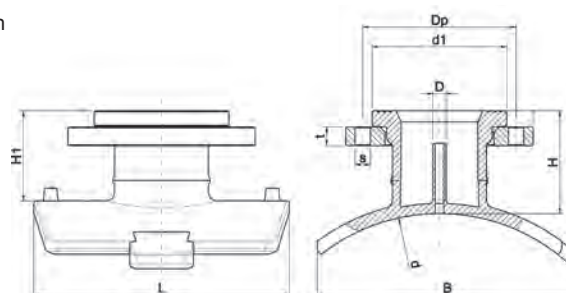
Artikel-Nr.	d x d1	Preis Euro	B	D	H	H1	L	VPE klein / groß	Gewicht per Stück (kg)
495804400090	280 - 400 x 90	547,95	305	16	102	115	300	7 / 7	1,51
495804400110	280 - 400 x 110	680,95	305	16	104	117	300	7 / 7	1,65
495804400125	280 - 400 x 125	825,15	305	16	119	121	300	6 / 6	1,76
495804400160	280 - 400 x 160	1.583,50	305	16	119	132	300	6 / 6	2,17
495804710090	450 - 800 x 90	595,20	315	16	105	117	300	7 / 7	1,60
495804710110	450 - 800 x 110	747,80	315	16	105	117	300	7 / 7	1,60
495804710125	450 - 800 x 125	907,90	315	16	109	117	300	7 / 7	1,74
495804710160	450 - 800 x 160	1.837,95	315	16	115	130	300	6 / 6	2,02
495803900125	900 x 125 ●	5.707,35	425	16	160	207	300	1 / 1	7,15

Für die Montage ist ein Spezialspannwerkzeug (Art.-Nr. 44700006, S.122) erforderlich.

Bitte wenden Sie sich an unser Serviceteam: 0281 / 952 72-0

Schweißsattel mit Flanschabgang für den Großrohrbereich PE 100

● Mit integriertem Prüfstutzen



Artikel-Nr.	d x DN	Preis Euro	B	D	d1	Dp	H	H1	L	s	t	VPE klein / groß	Gewicht per Stück (kg)
495904400080	280 - 400 x 80	1.779,00	305	16	138	160	115	102	300	18	20	5 / 5	2,93
495904400100	280 - 400 x 100	2.026,40	309	16	158	180	121	110	300	18	22	4 / 4	3,53
495904400150	280 - 400 x 150	3.931,00	305	16	212	240	132	119	300	18	24	4 / 4	6,33
495904710080	450 - 800 x 80	1.896,60	315	16	138	160	117	105	300	18	20	5 / 5	2,91
495904710100	450 - 800 x 100	2.187,15	315	16	158	180	123	110	300	18	22	4 / 4	3,53
495904710150	450 - 800 x 150	4.503,35	315	16	212	240	132	121	300	18	24	4 / 4	6,30

Für die Montage ist ein Spezialspannwerkzeug (Art.-Nr. 44700006, S.122) erforderlich.

Bitte wenden Sie sich an unser Serviceteam: 0281 / 952 72-0

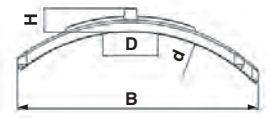
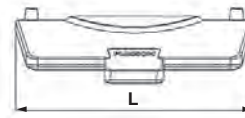
Gemäß DVS 2210-1 sind Profildichtungen mit Metalleinlage zu verwenden (siehe S. 129).

Verstärkungssattel für den Großrohrbereich PE 100

Gas 10 bar / Wasser 16 bar **B1**



- Max. Reparaturfläche: Ø 70 mm
495204900
- Max. Reparaturfläche: Ø 230 mm
495203900230



Artikel-Nr.	d	Preis Euro	B	D	H	L	VPE klein / groß	Gewicht per Stück (kg)
495204900	250 - 900 *	1.755,15	305	70	30	300	16 / 16	1,38
495203900230	400 - 900 **	4.062,10	471	230	43	610	3 / 3	6,90

* Für die Montage ist ein Spezialspannwerkzeug (Art.-Nr. 44700006) und eine Einweisung erforderlich.

** Für die Montage ist ein Spezialspannwerkzeug (Art.-Nr. 44700009 und 44700007) und eine Einweisung erforderlich.
Bitte wenden Sie sich an unser Serviceteam: 0281 / 952 72-0

Spezialspannwerkzeug für den Großrohrbereich mit Abgang 2" / d 90 - d 160 mm / Verstärkungssattel **H**



Artikel-Nr.	Preis Euro	Lieferumfang	VPE klein / groß	Gewicht per Stück (kg)
44700006	4.528,80	Koffer mit Gurten, Ratsche und Rundungsring inkl. Abgang, Schneidgerät für Prüfstützen	1 / 1	22,00

Lochsäge für PLASSON-Sattel 495804, 495904, SDR 11 **H**



Artikel-Nr.	Stutzen d/DN	Preis Euro	Bohrmaschinenadapter	Bohrergröße	VPE klein / groß	Gewicht per Stück (kg)
44700090	90/80	592,70	SDS-Max / SDS-plus / 13 mm Aufnahme	71	1 / 1	1,02
44700110	110/100	592,70	SDS-Max / SDS-plus / 13 mm Aufnahme	87	1 / 1	1,24
44700125	125/100	592,70	SDS-Max / 13 mm Aufnahme	99	1 / 1	1,44
44700160	160/150	632,15	SDS-Max / 13 mm Aufnahme	127	1 / 1	2,08

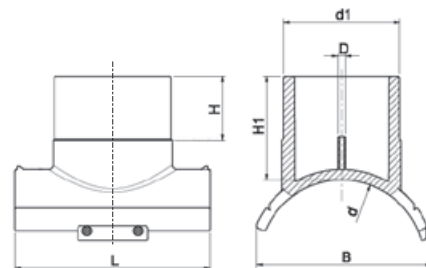
Lochsäge für PLASSON-Sattel 493804 mit 2" Gewindestutzen **H**



Artikel-Nr.	Preis Euro	Bohrmaschinenadapter	Bohrergröße	VPE klein / groß	Gewicht per Stück (kg)
44700023	592,70	SDS-Max / SDS-plus / 13 mm Aufnahme	47	1 / 1	3,24



● Mit integriertem Prüfstutzen

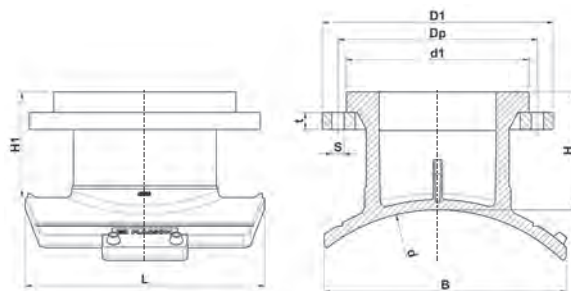


Artikel-Nr.	d x d1	Lieferzeit	Preis Euro	B	D	H	H1	L	VPE klein / groß	Gewicht per Stück (kg)
495803250125	250 x 125	○	824,80	237	16	99	117	300	1 / 1	1,92
495803355250	315-355 x 250	○	3.169,70	390	16	140	200	420	1 / 1	7,35
495803400180	400 x 180	○	9.640,80	393	16	135	169	470	1 / 1	4,80
495803450200TN	400-450 x 200	○	4.575,85	373	16	142	182	420	1 / 1	5,30
495803450225TN	400-450 x 225	○	5.038,05	373	16	142	182	420	1 / 1	6,05
495803400250	400 x 250	○	4.581,05	390	16	140	215	470	1 / 1	7,90
495803450180	450 x 180	○	9.640,80	393	16	135	169	470	1 / 1	5,00
495803450250	450 x 250	○	7.281,25	405	16	160	195	470	1 / 1	7,60
495803450315	450 x 315	○	9.640,80	450	16	180	220	530	1 / 1	13,00
495803500180	500 x 180	○	7.580,65	411	16	135	169	470	1 / 1	4,85
495803630200TN	500-630 x 200	○	5.719,20	425	16	160	185	420	1 / 1	5,30
495803630225TN	500-630 x 225	○	5.771,80	425	16	203	225	420	1 / 1	6,00
495803500315	500 x 315	○	11.445,60	480	16	180	227	540	1 / 1	5,35
495803560180	560 x 180	○	7.580,65	416	16	135	169	470	1 / 1	4,65
495803560315	560 x 315	○	11.445,60	472	16	180	227	540	1 / 1	12,80
495803560400	560 x 400	○	16.288,05	505	16	209	258	620	1 / 1	20,16
495803630180	630 x 180	○	7.580,65	420	16	135	169	470	1 / 1	4,65
495803630250	500-630 x 250	○	5.767,85	400	16	203	225	420	1 / 1	6,67
495803630315	630 x 315	○	11.445,60	481	16	180	227	540	1 / 1	12,70
495803630400	630 x 400	○	16.288,05	520	16	209	258	620	1 / 1	20,40
495803710180	710 x 180	○	10.389,05	425	16	135	169	470	1 / 1	4,65
495803710200	710 x 200	○	10.389,05	410	16	142	180	470	1 / 1	5,40
495803710225	710 x 225	○	10.389,05	410	16	150	187	470	1 / 1	6,40
495803710250	710 x 250	○	10.389,05	430	16	160	195	470	1 / 1	7,50
495803710315	710 x 315	○	11.973,90	500	16	180	220	530	1 / 1	12,60
495803710400	710 x 400	○	16.728,15	530	16	209	250	610	1 / 1	19,00
495803800180	800 x 180	○	11.005,50	430	16	135	169	470	1 / 1	4,65
495803800200	800 x 200	○	11.005,50	410	16	142	180	470	1 / 1	5,50
495803800225	800 x 225	○	11.005,50	415	16	150	189	470	1 / 1	6,20
495803800250	800 x 250	○	11.005,50	430	16	160	197	470	1 / 1	7,50
495803800315	800 x 315	○	12.590,10	510	16	180	220	530	1 / 1	12,20
495803800400	800 x 400	○	17.608,50	540	16	209	250	610	1 / 1	20,00
495803900180	900 x 180	○	11.445,60	435	16	135	169	470	1 / 1	4,60
495803900200	900 x 200	○	11.445,60	415	16	142	180	470	1 / 1	5,35
495803900225	900 x 225	○	11.445,60	415	16	150	189	470	1 / 1	6,15
495803900250	900 x 250	○	8.399,35	440	16	160	197	470	1 / 1	7,00
495803900315	900 x 315	○	14.086,90	510	16	180	220	530	1 / 1	12,10
495803900400	900 x 400	○	19.369,40	550	16	209	250	610	1 / 1	19,13

Für die Montage ist ein Spezialspannwerkzeug (S. 124 und Koffer Art.-Nr. 44700007) und eine Einweisung erforderlich.

Bitte wenden Sie sich an unser Serviceteam: 0281 / 952 72-0

Weitere Dimensionen auf Anfrage.



Artikel-Nr.	d x DN	Preis Euro	B	D1	d1	Dp	H	H1	L	s	t	VPE klein / groß	Gewicht per Stück (kg)
495903450200TN	400 - 450 x 200	5.740,90	373	344	268	295	275	250	420	22	28	1 / 1	12,40
495903630200TN	500 - 630 x 200	7.116,05	405	344	268	295	275	250	420	22	28	1 / 1	11,90
495903630250	500 - 630 x 250	6.924,35	425	410	320	355	275	250	420	26	33	1 / 1	15,40
495903710250	710 x 250	12.773,00	430	410	320	355	275	250	470	26	33	1 / 1	18,90
495903800250	800 x 250	13.213,30	430	410	320	355	275	250	470	26	33	1 / 1	19,70
4959G3400250	400 x 250 ●	5.499,80	400	403	320	350	275	250	420	22	30	1 / 1	13,80
4959G3450250	450 x 250 ●	8.368,55	405	403	320	350	275	250	470	22	30	1 / 1	18,40
4959G3630250	500 - 630 x 250 ●	6.924,35	425	403	320	350	275	250	420	22	30	1 / 1	16,30
4959G3710250	710 x 250 ●	12.773,00	430	403	320	350	275	250	470	22	30	1 / 1	18,90
4959G3800200	800 x 200 ●	11.580,00	410	344	268	295	275	250	470	22	28	1 / 1	18,90
4959G3800250	800 x 250 ●	13.213,30	430	403	320	350	275	250	470	22	30	1 / 1	19,70
4959G3900250	900 x 250 ●	14.534,70	440	403	320	350	275	250	470	22	30	1 / 1	20,50

Flanschabgänge DN 200/300/400 sowie weitere Dimensionen auf Anfrage.

Für die Montage ist ein Spezialspannwerkzeug (Art.-Nr. 44700013 und 44700007) und eine Einweisung erforderlich.

Bitte wenden Sie sich an unser Serviceteam: 0281 / 952 72-0

Gemäß DVS 2210-1 sind Profildichtungen mit Metalleinlage zu verwenden (siehe S. 129).

Montagewerkzeug für den Großrohrbereich mit Abgang d 180 - d 400 mm

H



Spezialspannwerkzeug für Großrohrsattel
Abgang d 180 - d 400 mm

Artikel-Nr.	Abgang d	Preis Euro	VPE klein / groß	Gewicht per Stück (kg)
44700014	180 + 200	3.177,30	1 / 1	14,50
44700013	225 + 250	2.870,05	1 / 1	17,80
44700011	315	2.510,90	1 / 1	20,50
44700009	400	2.510,90	1 / 1	22,50



Koffer mit Gurten und Ratschen für Spezialspannwerkzeug
Abgang d 180 - d 400 mm

Artikel-Nr.	Preis Euro	VPE klein / groß	Gewicht per Stück (kg)
44700007	3.029,90	1 / 1	22,00



Artikel-Nr.	Abgang d	Preis Euro	Bohrmaschinenadapter	VPE klein / groß	Gewicht per Stück (kg)
44700180	180	712,05	SDS-Max	1 / 1	6,50
44700200	200	712,05	SDS-Max	1 / 1	6,50
44700225	225	843,90	SDS-Max	1 / 1	6,90
44700250	250	922,80	SDS-Max	1 / 1	7,40
44700315	315*	1.082,65	SDS-Max	1 / 1	8,50
44700400	400*	1.222,75	SDS-Max	1 / 1	12,70

* Für Standardbohrmaschinen nicht geeignet
Andere Adapter für Bohrfutter oder SDS plus auf Anfrage.

Spezialbohrmaschine für Anschlussattel für den Großrohrbereich mit Abgang bis d 250 mm



Artikel-Nr.	Preis Euro	Lieferumfang	VPE klein / groß	Gewicht per Stück (kg)
44700999	1.819,60	Bohrmaschine, Sechskantadapter, Sechskanteinsatz, Splint	1 / 1	8,10

Spezialbohrmaschine für Abgang d 315 und d 400 mm *auf Anfrage*



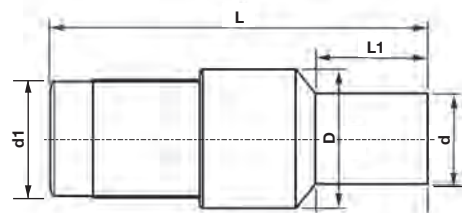
- Speziell für das Anbohren von PLASSON-Aufschweißsätteln für große Rohrdimensionen mit Lochsägen konzipiert
- Bietet ein ausreichend hohes Drehmoment bei einer kleinen Umdrehungszahl

Lieferumfang:

- Bohrmaschine
- Lochsägenadapter
- Bohrstände mit Rohrauflage
- Gurtratsche
- Spanngurt 3 m



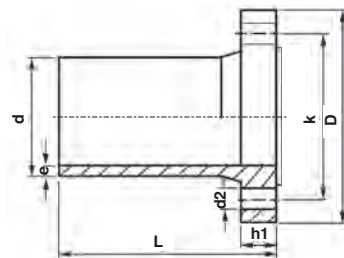
DN 25 - DN 50



DN 80 - DN 200

Artikel-Nr.	d/DN	Preis Euro	D	d1	L	L1	VPE klein / groß	Gewicht per Stück (kg)
9000032	32/25	117,00	63	33,0	450	120	200 / 200	0,91
9000040	40/32	149,95	75	42,4	460	130	100 / 100	1,23
9000050	50/40	145,70	75	47,5	460	130	80 / 80	1,52
9000063	63/50	196,65	90	59,5	480	130	100 / 100	2,35
9000090	90/80	618,80	102	88,9	575	255	50 / 50	5,10
9000110	110/100	744,40	121	114,3	590	255	50 / 50	7,72
9000125	125/100	733,75	146	114,3	550	190	50 / 50	7,51
9000160	160/150	1.099,80	178	168,3	630	255	24 / 24	15,77
9000180	180/150	1.265,55	210	168,3	580	190	24 / 24	20,10
9000225	225/200	1.615,95	245	219,1	760	320	12 / 12	30,75

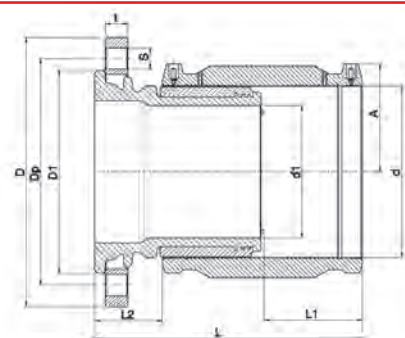
DVGW zugelassen (Gas)



Artikel-Nr.	d/DN	Preis Euro	D	d2	e	h1	k	L	VPE klein / groß	Gewicht per Stück (kg)
9239063	63/50	156,75	180	18	5,8	30	125	120	2 / 10	1,62
9239090	90/80	204,85	214	18	8,2	32	160	137	6 / 6	1,83
9239110	110/100	270,85	238	18	10,0	36	180	160	4 / 4	3,13
9239125	125/100	278,65	238	18	11,4	36	180	173	4 / 4	2,87
9239160	160/150	381,60	304	22	14,6	43	240	173	4 / 4	5,60
9239180	180/150	538,40	304	22	16,4	43	240	186	2 / 2	5,28
9239225	225/200	630,95	360	22	20,5	54	295	260	2 / 2	9,43

Bohrungen nach DIN EN 1092 DN 50 bis DN 150 = PN 10/16, ab DN 200 = PN 10
 Gemäß DVS 2210-1 sind Profildichtungen mit Metalleinlage zu verwenden (siehe S. 129).

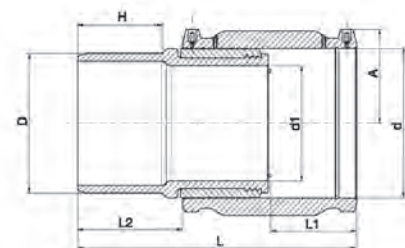
Muffe mit Flansch aus GGG



Artikel-Nr.	d/DN	Preis Euro	A	D	D1	d1	Dp	L	L1	L2	s	t	VPE klein / groß	Gewicht per Stück (kg)
497704063	63/50	316,40	57	165	104	43	125	217	57	100	18	20	4 / 4	4,20
497704090	90/80	370,90	70	200	139	67	160	216	73	68	18	20	4 / 4	5,94
497704110	110/100	417,10	79	220	159	84	180	223	80	61	18	22	4 / 4	7,28
497704125	125/100	500,80	87	220	159	98	180	235	85	62	18	22	4 / 4	7,76
497704160	160/150	902,20	105	285	215	125	240	268	93	73	22	24	1 / 1	13,40
497704180	180/150	1.042,65	116	285	215	140	240	284	105	72	22	24	1 / 1	15,25
497704225	225/200	1.462,20	138	340	270	176	295	314	119	74	22	26	1 / 1	23,92

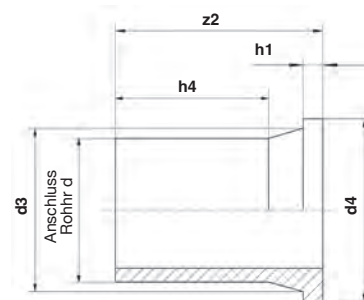
Beschichtung (GGG) mit EWS
 Losflansch (Bohrungen nach DIN EN 1092 DN 50 bis DN 150 = PN 10/16, ab DN 200 = PN 16)

Muffe mit Übergangadapter aus GGG



Artikel-Nr.	d/DN	Preis Euro	A	d1	D	H	L	L1	L2	VPE klein / groß	Gewicht per Stück (kg)
495704090080	90/80	247,50	69	67	98	94	254	73	106	2 / 8	2,87
495704110100	110/100	262,15	79	84	118	96	275	80	112	1 / 4	4,17
495704125100	125/100	334,70	87	98	118	91	280	85	107	1 / 4	4,57
495704160150	160/150	681,05	104	125	170	102	322	97	124	2 / 2	8,11
495704180150	180/150	781,70	114	140	170	103	339	104	127	1 / 2	10,12
495704225200	225/200	1.130,80	140	176	222	109	372	118	132	1 / 1	12,28

Beschichtung (GGG) mit EWS



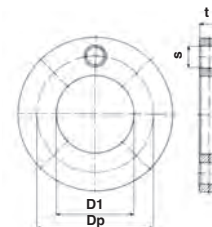
Artikel-Nr.	d	Preis Euro	d3	d4	h1	h4	z2	VPE klein / groß	Gewicht per Stück (kg)
490207032	32	12,10	40	68	10	65	88	5 / 25	0,06
490207040	40	14,15	50	78	11	65	91	5 / 25	0,09
490207050	50	18,20	61	88	12	62	90	2 / 10	0,13
490207063	63	21,00	75	102	14	70	106	72 / 72	0,20
490207075	75	26,25	89	122	16	94	129	40 / 40	0,33
490207090	90	34,90	105	138	17	100	140	30 / 30	0,47
490207110	110	43,10	125	158	18	113	160	16 / 16	0,72
490207125	125	53,60	132	158	25	134	183	16 / 16	0,99
490207140	140	68,50	155	188	25	128	200	12 / 12	1,27
490207160	160	76,05	175	212	25	155	207	8 / 8	1,61
490207180	180	120,10	180	212	30	168	202	8 / 8	1,97
490207200	200	136,90	232	268	32	128	200	6 / 6	3,13
490207225	225	147,20	235	268	32	135	201	7 / 7	3,25
490207250	250	226,45	285	320	35	138	219	5 / 5	5,19
490207280	280	298,75	291	320	35	152	231	5 / 5	5,64
490207315	315	379,30	335	370	35	158	239	2 / 2	7,79
490207355	355	655,45	373	430	40	176	260	2 / 2	10,40
490207400	400	1.156,95	427	482	46	195	290	1 / 1	14,59
490207450	450	1.881,85	515	585	60	215	335	1 / 1	25,69
490207500	500	2.340,10	531	585	60	230	350	1 / 1	28,20
490207560	560	2.735,65	616	685	60	240	365	1 / 1	39,26
490207630	630	3.171,95	643	685	60	260	385	1 / 1	44,26
490207710	710	4.125,30	737	800	70	300	450	1 / 1	72,00

Einschweißbund lang PE 100, SDR 17*

Artikel-Nr.	d	Preis Euro	d3	d4	h1	h4	z2	VPE klein / groß	Gewicht per Stück (kg)
460207075	75	26,45	89	122	16	92	130	18 / 18	0,27
460207090	90	34,40	105	138	17	100	140	30 / 30	0,38
460207110	110	42,85	125	158	18	113	158	16 / 16	0,58
460207125	125	53,40	132	158	18	141	183	16 / 16	0,67
460207140	140	68,50	155	188	18	128	200	12 / 12	0,92
460207160	160	77,40	175	212	18	155	207	8 / 8	1,17
460207180	180	121,20	180	212	20	168	199	8 / 8	1,42
460207200	200	136,50	232	268	24	133	199	8 / 8	2,20
460207225	225	147,20	235	268	24	135	201	7 / 7	2,27
460207250	250	178,25	285	320	25	148	220	5 / 5	3,53
460207280	280	269,05	291	320	25	154	230	5 / 5	4,80
460207315	315	353,15	335	370	25	166	242	4 / 4	5,26
460207355	355	610,25	373	430	30	179	261	2 / 2	7,42
460207400	400	1.076,60	427	482	33	195	290	1 / 1	10,74
460207450	450	1.480,75	515	585	46	225	335	1 / 1	18,67
460207500	500	1.903,25	531	585	46	240	350	1 / 1	19,78
460207560	560	2.007,95	616	685	50	250	365	1 / 1	26,94
460207630	630	2.583,45	643	685	50	270	385	1 / 1	30,36
460207710	710	5.053,05	737	800	50	300	450	1 / 1	46,00
460207800	800	5.532,65	840	905	54	320	470	1 / 1	59,00
460207900	900	6.671,40	944	1005	58	350	505	1 / 1	71,00

* Ausführung in SDR 17 auch für SDR 17.6 einsetzbar.

Gemäß DVS 2210-1 sind Profildichtungen mit Metalleinlage zu verwenden (siehe S. 129).



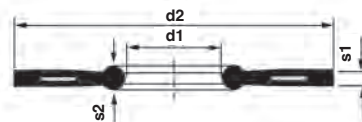
Artikel-Nr.	d/DN	Preis Euro	D1	Dp	S	t	VPE klein / groß	Gewicht per Stück (kg)
09903032	32/25	23,60	42	85	14	16	4 / 4	0,46
09903040	40/32	28,00	51	100	18	18	4 / 4	0,69
09903050	50/40	34,20	62	110	18	18	4 / 4	0,80
09903063	63/50	42,20	78	125	18	17	4 / 4	0,91
09903075	75/65	47,80	92	145	18	18	4 / 4	1,26
09903090	90/80	57,20	108	160	18	20	4 / 4	1,28
09903110	110/100	78,05	128	180	18	20	4 / 4	1,60
09903125	125/100	78,05	135	180	18	20	4 / 4	1,46
09903140	140/125	97,65	158	210	18	24	2 / 2	2,31
09903160	160/150	120,40	178	240	22	24	2 / 2	3,62
09903180	180/150	120,40	188	240	22	24	2 / 2	3,12
09903200	200/200	174,00	236	295	22	24	2 / 2	4,62
09903225	225/200	174,00	239	295	22	24	2 / 2	4,34
09903250	250/250	210,95	288	350	22	30	1 / 1	7,09
09903280	280/250	210,95	294	350	22	30	1 / 1	7,05
09903315	315/300	323,15	338	400	22	34	1 / 1	9,82
09903355	355/350	611,45	376	460	22	39	1 / 1	15,08
09903400	400/400	696,20	430	515	26	44	1 / 1	19,62
09903450	450/500	974,10	517	620	26	44	1 / 1	25,80
09903500	500/500	974,10	533	620	26	44	1 / 1	25,55
09903560	560/600	2.339,60	618	725	30	65	1 / 1	32,46
09903630	630/600	2.339,60	645	725	30	66	1 / 1	29,25
09903710	710/700	6.080,95	740	840	30	49	1 / 1	28,60
09903800	800/800	8.800,90	843	950	33	58	1 / 1	39,30
09903900	900/900	10.351,30	947	1050	33	62	1 / 1	48,50
099031000	1000/1000	16.005,65	1050	1160	36	70	1 / 1	60,00

Bohrungen nach DIN EN 1092 DN 50 bis DN 150 = PN 10/16

ab DN 200 = PN 10

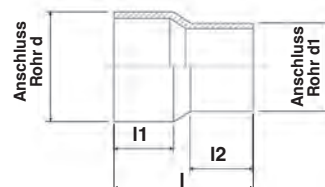
ab DN 700 gebohrt PN 10, belastbar PN 6

Profildichtung mit Metalleinlage nach EN 1514-1 geeignet für PE-PE, PE-ST, PE-GGG Flanschverbindungen



NBR DVGW zugelassen Gas/Wasser

Artikel-Nr.	d/DN	Preis Euro	PN	d1 x d2	s1	s2	VPE klein / groß	Gewicht per Stück (kg)
9329020	20/15	18,05	10 - 40	22 x 51	3	4	1 / 1	0,01
9329025	25/20	19,70	10 - 40	27 x 61	3	4	1 / 1	0,01
9329032	32/25	21,05	10 - 40	34 x 71	3	4	1 / 1	0,02
9329040	40/32	22,25	10 - 40	43 x 82	3	4	1 / 1	0,02
9329050	50/40	23,10	10 - 40	49 x 92	3	4	1 / 1	0,03
9329063	63/50	25,00	10 - 40	61 x 107	4	5	1 / 1	0,04
9329075	75/65	25,50	10 - 40	77 x 127	4	5	1 / 1	0,05
9329090	90/80	26,70	10 - 40	89 x 142	4	5	1 / 1	0,06
9329110	110/100	30,00	10 - 16	115 x 162	5	6	1 / 1	0,08
9329125	125/100	30,00	10 - 16	115 x 162	5	6	1 / 1	0,08
9329140	140/125	34,00	10 - 16	141 x 192	5	6	1 / 1	0,11
9329160	160/150	42,25	10 - 16	169 x 218	6	8	1 / 1	0,14
9329180	180/150	42,25	10 - 16	169 x 218	6	8	1 / 1	0,14
9329200	200/200	56,25	10 - 16	220 x 273	6	8	1 / 1	0,16
9329225	225/200	56,25	10 - 16	220 x 273	6	8	1 / 1	0,16
9329250	250/250	69,75	10	273 x 328	6	8	1 / 1	0,42
9329280	280/250	69,75	10	273 x 328	6	8	1 / 1	0,42
9329315	315/300	110,80	10	324 x 378	6	8	1 / 1	0,26
9329355	355/350	132,15	10	356 x 438	7	10	1 / 1	0,42
9329400	400/400	150,80	10	407 x 489	7	10	1 / 1	0,50



SDR 11

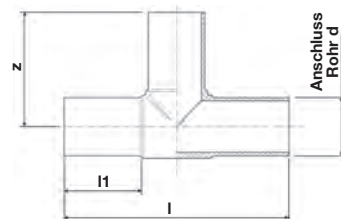
Gas 10 bar / Wasser 16 bar

SDR 17*

Gas 5 bar / Wasser 10 bar

Artikel-Nr.	d x d1	Preis Euro	Gewicht per Stück (kg)	Artikel-Nr.	d x d1	Preis Euro	Gewicht per Stück (kg)	l	l1	l2
491107040032	40 x 32	12,65	0,04	-	-	-	-	105	49	44
491107050032	50 x 32	15,15	0,07	-	-	-	-	132	57	47
491107050040	50 x 40	15,15	0,08	-	-	-	-	134	55	51
491107063032	63 x 32	21,00	0,11	-	-	-	-	146	63	44
491107063040	63 x 40	21,00	0,12	-	-	-	-	147	63	49
491107063050	63 x 50	21,00	0,13	-	-	-	-	152	64	58
491107075050	75 x 50	31,90	0,19	-	-	-	-	155	70	55
491107075063	75 x 63	31,90	0,22	-	-	-	-	171	70	65
491107090050	90 x 50	43,25	0,28	-	-	-	-	174	79	57
491107090063	90 x 63	43,25	0,32	-	-	-	-	182	79	70
491107090075	90 x 75	43,25	0,35	-	-	-	-	180	79	70
491107110063	110 x 63	57,75	0,44	-	-	-	-	185	84	69
491107110075	110 x 75	57,75	0,48	-	-	-	-	185	84	74
491107110090	110 x 90	57,75	0,50	461107110090	110 x 90	57,75	0,34	186	84	81
491107125063	125 x 63	69,50	0,64	461107125063	125 x 63	69,50	0,45	200	91	69
491107125090	125 x 90	69,50	0,66	461107125090	125 x 90	69,50	0,46	202	91	80
491107125110	125 x 110	69,50	0,76	461107125110	125 x 110	69,50	0,50	200	90	90
491107140090	140 x 90	100,20	0,94	461107140090	140 x 90	101,10	0,63	237	112	86
491107140110	140 x 110	100,20	1,04	461107140110	140 x 110	101,10	0,70	230	116	90
491107140125	140 x 125	100,20	1,12	461107140125	140 x 125	101,10	0,74	235	117	96
491107160090	160 x 90	134,05	1,28	461107160090	160 x 90	134,05	0,82	254	109	84
491107160110	160 x 110	134,05	1,34	461107160110	160 x 110	134,05	0,89	254	110	89
491107160125	160 x 125	134,05	1,42	461107160125	160 x 125	134,05	0,96	254	110	95
491107160140	160 x 140	134,05	1,60	461107160140	160 x 140	134,05	1,01	254	110	106
491107180090	180 x 90	151,30	1,50	461107180090	180 x 90	151,30	1,04	245	106	79
491107180110	180 x 110	151,30	1,80	461107180110	180 x 110	151,30	1,20	275	124	93
491107180125	180 x 125	151,30	1,73	461107180125	180 x 125	151,30	1,15	245	105	87
491107180160	180 x 160	162,25	2,10	461107180160	180 x 160	162,25	1,45	279	126	125
491107200140	200 x 140	191,30	2,33	461107200140	200 x 140	191,30	1,59	279	123	114
491107200160	200 x 160	191,30	2,42	461107200160	200 x 160	191,30	1,66	277	122	122
491107200180	200 x 180	191,30	2,72	461107200180	200 x 180	191,30	1,78	279	126	120
491107225160	225 x 160	307,00	3,08	461107225160	225 x 160	307,00	2,18	295	132	123
491107225180	225 x 180	307,00	3,22	461107225180	225 x 180	307,00	2,15	285	130	118
491107225200	225 x 200	307,00	3,38	461107225200	225 x 200	307,00	2,24	272	126	120
491107250160	250 x 160	417,25	4,07	461107250160	250 x 160	417,25	2,85	308	149	100
491107250180	250 x 180	436,80	4,27	461107250180	250 x 180	436,80	2,85	316	151	105
491107250200	250 x 200	436,80	4,68	461107250200	250 x 200	436,80	3,21	324	151	116
491107250225	250 x 225	436,80	5,28	461107250225	250 x 225	436,80	3,55	330	155	122
491107280200	280 x 200	548,10	5,85	461107280200	280 x 200	548,10	3,88	345	140	116
491107280225	280 x 225	548,10	6,09	461107280225	280 x 225	548,10	4,10	335	142	122
491107280250	280 x 250	517,15	6,70	461107280250	280 x 250	517,15	4,42	340	139	135
491107315225	315 x 225	748,40	7,96	461107315225	315 x 225	748,40	5,29	365	150	125
491107315250	315 x 250	748,40	8,47	461107315250	315 x 250	748,40	5,64	365	147	134
491107315280	315 x 280	748,40	8,92	461107315280	315 x 280	748,40	5,95	365	150	145
491107355250	355 x 250	1.910,85	13,52	461107355250	355 x 250	1.840,60	7,20	390	164	136
491107355280	355 x 280	1.784,50	13,16	461107355280	355 x 280	1.685,35	9,00	390	164	139
491107355315	355 x 315	1.186,60	13,00	461107355315	355 x 315	992,10	10,00	390	164	150
491107400280	400 x 280	1.840,60	16,88	461107400280	400 x 280	1.991,80	13,50	415	179	139
491107400315	400 x 315	1.685,35	17,70	461107400315	400 x 315	1.869,00	13,06	415	179	150
491107400355	400 x 355	992,10	17,80	461107400355	400 x 355	1.276,50	15,00	420	179	164

* Ausführung in SDR 17 auch für SDR 17.6 einsetzbar.



SDR 11

Gas 10 bar / Wasser 16 bar

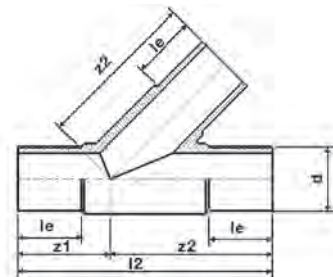
SDR 17*

Gas 5 bar / Wasser 10 bar

Artikel-Nr.	d	Preis Euro	Gewicht per Stück (kg)	Artikel-Nr.	d	Preis Euro	Gewicht per Stück (kg)	l	l1	z
490407063	63	37,70	0,34	–	–	–	–	216	65	105
490407075	75	57,05	0,55	–	–	–	–	248	72	122
490407090	90	87,30	0,94	460407090	90	74,70	0,69	277	80	137
490407110	110	124,40	1,58	460407110	110	105,90	1,12	321	88	162
490407125	125	175,20	2,24	460407125	125	149,15	1,56	350	98	176
490407140	140	265,15	3,18	460407140	140	226,65	2,22	399	104	200
490407160	160	307,30	4,29	460407160	160	262,55	3,01	413	104	206
490407180	180	434,60	6,89	460407180	180	370,10	4,88	528	143	260
490407200	200	625,50	8,33	460407200	200	528,40	5,70	505	124	253
490407225	225	740,85	11,70	460407225	225	629,60	8,26	559	129	278
490407250	250	1.051,85	13,95	460407250	250	759,85	9,38	582	132	291
490407280	280	1.352,50	18,86	460407280	280	1.152,15	12,98	622	133	312
490407315	315	2.020,10	26,37	460407315	315	1.473,65	17,65	690	153	351
490407355	355	2.629,40	38,10	460407355	355	2.138,25	25,98	829	167	414
490407400	400	3.929,65	52,01	460407400	400	2.943,15	36,06	913	198	457
490407450	450	5.498,05	74,59	460407450	450	4.272,40	50,62	954	198	477
490407500	500	6.984,85	100,00	460407500	500	5.500,00	68,40	1050	218	525
490407560	560	9.151,55	140,00	460407560	560	7.780,85	110,00	1210	240	600
490407630	630	12.463,10	190,00	460407630	630	9.888,55	150,00	1310	260	630

* Ausführung in SDR 17 auch für SDR 17.6 einsetzbar.

Abzweig 45° egal, lang PE 100, gespritzt



SDR 11

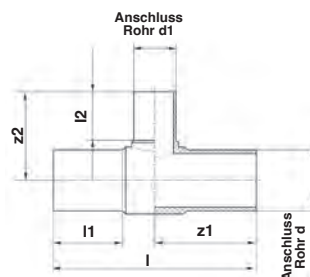
Gas 10 bar / Wasser 16 bar

SDR 17*

Gas 5 bar / Wasser 10 bar

Artikel-Nr.	d	Preis Euro	Gewicht per Stück (kg)	Artikel-Nr.	d	Preis Euro	Gewicht per Stück (kg)	l2	l3	z1	z2
496407063	63	229,55	0,47	466407063	63	206,30	0,41	258	69	97	162
496407075	75	346,20	0,78	466407075	75	311,95	0,70	304	77	109	190
496407090	90	535,50	1,37	466407090	90	482,20	1,04	370	85	137	230
496407110	110	760,25	2,13	466407110	110	684,60	2,03	402	90	141	260

* Ausführung in SDR 17 auch für SDR 17.6 einsetzbar.

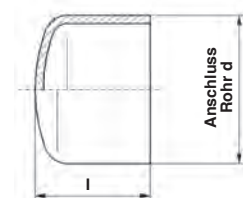


Artikel-Nr.	d x d1 x d	Preis Euro	l	l1	l2	z1	z2	Gewicht per Stück (kg)
491407063032	63 x 32 x 63	45,70	218	65	47	109	86	0,28
491407063040	63 x 40 x 63	45,70	218	65	52	109	93	0,29
491407063050	63 x 50 x 63	45,70	218	65	59	109	100	0,31
491407075032	75 x 32 x 75	71,00	248	73	46	124	98	0,46
491407075050	75 x 50 x 75	71,00	248	73	58	124	109	0,49
491407075063	75 x 63 x 75	72,20	248	73	65	124	118	0,52
491407090063	90 x 63 x 90	90,70	282	81	65	141	127	0,84
491407090075	90 x 75 x 90	100,95	286	80	75	143	132	0,80
491407110063	110 x 63 x 110	134,20	322	88	67	162	148	1,40
491407110075	110 x 75 x 110	143,65	309	82	70	155	151	1,43
491407110090	110 x 90 x 110	169,15	322	88	82	161	164	1,50
491407125110	125 x 110 x 125	187,10	341	90	83	171	170	1,86
491407160063	160 x 63 x 160	366,55	416	105	65	208	174	3,61
491407160075	160 x 75 x 160	369,15	343	98	74	172	180	2,70
491407160090	160 x 90 x 160	369,15	415	104	83	206	190	3,69
491407160110	160 x 110 x 160	379,20	414	104	89	207	200	3,87
491407200110	200 x 110 x 200	683,10	505	124	86	253	219	7,06
491407200160	200 x 160 x 200	731,60	500	120	101	253	237	7,45
491407225075	225 x 75 x 225	822,75	560	129	73	280	219	9,75
491407225090	225 x 90 x 225	855,35	555	129	82	275	228	9,85
491407225110	225 x 110 x 225	861,65	559	130	86	278	238	10,10
491407225160	225 x 160 x 225	864,35	556	128	107	277	258	10,49
491407225180	225 x 180 x 225	867,65	559	130	108	280	284	10,92
491407250110	250 x 110 x 250	1.022,60	584	133	85	288	248	11,69
491407250160	250 x 160 x 250	1.042,90	586	134	102	292	266	12,18
491407315110	315 x 110 x 315	2.472,20	706	155	85	346	282	22,15
491407315160	315 x 160 x 315	2.493,05	705	155	101	352	301	22,73
491407315200	315 x 200 x 315	2.519,10	680	155	117	340	313	21,82
491407315225	315 x 225 x 315	2.519,10	680	153	125	340	320	22,14

T-Stück 90° reduziert, lang PE 100, SDR 17*

Artikel-Nr.	d x d1 x d	Preis Euro	l	l1	l2	z1	z2	Gewicht per Stück (kg)
461407090075	90 x 75 x 90	91,00	286	80	75	143	132	0,68
461407110090	110 x 90 x 110	154,90	318	86	81	154	160	1,06
461407160063	160 x 63 x 160	329,85	411	103	65	205	172	2,53
461407160090	160 x 90 x 160	340,10	412	104	82	206	190	2,61
461407160110	160 x 110 x 160	342,85	412	103	88	206	198	2,70
461407200090	200 x 90 x 200	621,80	504	125	82	253	216	5,02
461407200110	200 x 110 x 200	658,45	506	124	85	254	219	5,16
461407200160	200 x 160 x 200	687,75	500	120	101	255	235	5,43
461407225090	225 x 90 x 225	770,40	555	129	82	276	226	7,01
461407225110	225 x 110 x 225	776,25	556	130	86	277	236	7,15
461407225160	225 x 160 x 225	778,15	555	128	107	277	255	7,22
461407225180	225 x 180 x 225	779,05	558	128	107	281	284	7,80
461407250110	250 x 110 x 250	768,80	580	133	85	288	242	8,10
461407250160	250 x 160 x 250	842,45	580	133	101	288	261	8,70
461407315110	315 x 110 x 315	2.077,30	699	155	84	350	277	15,86
461407315160	315 x 160 x 315	2.101,40	695	153	102	349	300	15,59
461407315200	315 x 200 x 315	2.121,75	690	155	117	345	313	17,11
461407315225	315 x 225 x 315	2.121,75	690	155	125	345	320	17,45

* Ausführung in SDR 17 auch für SDR 17.6 einsetzbar.



SDR 11

Gas 10 bar / Wasser 16 bar

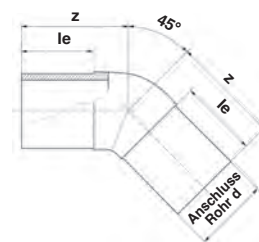
SDR 17*

Gas 5 bar / Wasser 10 bar

Artikel-Nr.	d	Preis Euro	Gewicht per Stück (kg)	Artikel-Nr.	d	Preis Euro	Gewicht per Stück (kg)	l
491207032	32	13,60	0,02	-	-	-	-	56
491207040	40	16,95	0,03	-	-	-	-	61
491207050	50	21,10	0,05	-	-	-	-	71
491207063	63	28,20	0,09	-	-	-	-	84
491207075	75	51,75	0,14	-	-	-	-	94
491207090	90	63,25	0,23	461207090	90	62,90	0,16	109
491207110	110	80,75	0,38	461207110	110	80,65	0,27	122
491207125	125	92,45	0,53	461207125	125	92,15	0,36	128
491207140	140	116,35	0,72	461207140	140	115,45	0,48	136
491207160	160	121,55	1,09	461207160	160	121,40	0,74	156
491207180	180	167,10	1,43	461207180	180	167,10	0,98	167
491207200	200	208,80	1,93	461207200	200	207,75	1,31	180
491207225	225	248,65	2,73	461207225	225	248,65	1,81	203
491207250	250	286,10	3,65	461207250	250	286,10	2,43	217
491207280	280	403,05	4,98	461207280	280	403,05	3,29	239
491207315	315	552,10	6,87	461207315	315	552,10	4,61	256
491207355	355	897,50	9,71	461207355	355	897,50	6,61	291
491207400	400	1.583,10	13,53	461207400	400	1.583,10	9,19	316
491207450	450	3.730,80	20,80	461207450	450	3.413,35	15,90	300
491207500	500	4.400,40	28,40	461207500	500	4.044,35	21,40	325
491207560	560	4.872,35	39,10	461207560	560	4.585,35	29,40	360
491207630	630	6.950,10	59,70	461207630	630	5.907,40	41,40	400

* Ausführung in SDR 17 auch für SDR 17.6 einsetzbar.

Winkel 45° lang PE 100, gespritzt



SDR 11

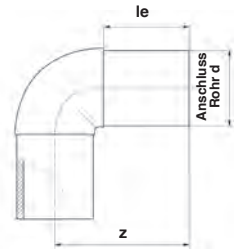
Gas 10 bar / Wasser 16 bar

SDR 17*

Gas 5 bar / Wasser 10 bar

Artikel-Nr.	d	Preis Euro	Gewicht per Stück (kg)	Artikel-Nr.	d	Preis Euro	Gewicht per Stück (kg)	le	z
490607063	63	39,75	0,21	-	-	-	-	66	88
490607075	75	53,60	0,29	460607075	75	47,90	0,20	71	90
490607090	90	59,90	0,48	460607090	90	53,60	0,34	83	105
490607110	110	96,85	0,85	460607110	110	87,00	0,58	93	121
490607125	125	140,00	1,20	460607125	125	125,40	0,82	99	137
490607140	140	156,15	1,76	460607140	140	154,10	1,28	121	168
490607160	160	205,50	2,72	460607160	160	184,30	1,88	142	190
490607180	180	232,75	3,47	460607180	180	206,50	2,45	141	196
490607200	200	316,85	4,61	460607200	200	282,75	3,30	153	207
490607225	225	376,70	6,15	460607225	225	337,50	4,28	154	210
490607250	250	654,55	8,33	460607250	250	563,00	5,86	133	220
490607280	280	987,00	10,64	460607280	280	849,15	7,65	144	230
490607315	315	1.198,10	14,67	460607315	315	1.057,10	10,44	155	250

* Ausführung in SDR 17 auch für SDR 17.6 einsetzbar.



SDR 11

Gas 10 bar / Wasser 16 bar

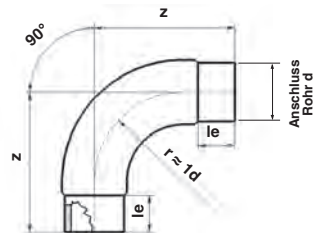
SDR 17*

Gas 5 bar / Wasser 10 bar

Artikel-Nr.	d	Preis Euro	Gewicht per Stück (kg)	Artikel-Nr.	d	Preis Euro	Gewicht per Stück (kg)	le	z
490507063	63	39,75	0,27	–	–	–	–	80	117
490507075	75	51,75	0,42	460507075	75	47,55	0,29	90	132
490507090	90	59,90	0,65	460507090	90	53,60	0,47	91	142
490507110	110	109,95	1,07	460507110	110	99,35	0,77	99	162
490507125	125	140,00	1,50	460507125	125	125,40	1,03	103	169
490507140	140	156,15	2,28	460507140	140	154,10	1,61	121	204
490507160	160	205,50	3,36	460507160	160	184,30	2,38	142	233
490507180	180	229,90	4,44	460507180	180	206,50	3,04	142	247
490507200	200	314,85	6,08	460507200	200	282,75	4,23	153	262
490507225	225	375,30	8,03	460507225	225	337,50	5,63	154	281
490507250	250	624,30	10,56	460507250	250	558,15	7,80	134	293
490507280	280	1.053,05	15,03	460507280	280	844,35	10,67	144	330
490507315	315	1.302,45	21,36	460507315	315	1.057,40	15,81	154	372

* Ausführung in SDR 17 auch für SDR 17.6 einsetzbar.

Bogen 90° PE 100, gespritzt



SDR 11

Gas 10 bar / Wasser 16 bar

SDR 17*

Gas 5 bar / Wasser 10 bar

Artikel-Nr.	d	Preis Euro	Gewicht per Stück (kg)	Artikel-Nr.	d	Preis Euro	Gewicht per Stück (kg)	le	z
9551063	63	54,25	0,28	–	–	–	–	69	131
9551075	75	66,50	0,46	9556075	75	60,20	0,35	76	153
9551090	90	70,50	0,76	9556090	90	63,40	0,52	83	176
9551110	110	111,05	1,30	9556110	110	100,20	0,95	84	193
9551125	125	164,85	1,82	9556125	125	148,35	1,34	92	216
9551140	140	244,50	2,45	9556140	140	226,45	1,76	96	237
9551160	160	264,35	3,42	9556160	160	238,00	2,41	103	262
9551180	180	332,55	4,98	9556180	180	299,95	3,39	115	294
9551200	200	350,30	6,80	9556200	200	315,30	4,61	123	324
9551225	225	464,10	9,20	9556225	225	418,30	6,41	131	351
9551250	250	667,00	13,12	9556250	250	600,10	9,83	133	384
9551280	280	866,40	18,34	9556280	280	778,95	13,71	153	436
9551315	315	1.198,25	25,13	9556315	315	1.078,40	19,35	154	471
9551355	355	3.719,25	34,03	9556355	355	2.928,60	26,03	180	560
9551400	400	4.909,15	46,90	9556400	400	4.023,90	36,79	190	625
9551450	450	5.919,40	69,12	9556450	450	4.386,90	50,72	195	645
9551500	500	8.003,20	91,04	9556500	500	5.839,70	66,94	212	710

* Ausführung in SDR 17 auch für SDR 17.6 einsetzbar.

Bogen 11° PE 100 RC, gedrückt

F

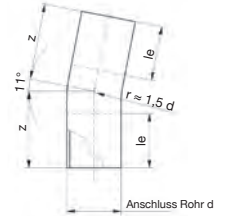


Ausführung:

- Für Stumpf- und Elektroschweißung ($r = 1.5 d$)
- Gefertigt aus PE-Rohren SDR 17 und SDR 11

Farbe:

- Schwarz



SDR 11

Gas 10 bar / Wasser 16 bar

SDR 17*

Gas 5 bar / Wasser 10 bar

Artikel-Nr.	d	Preis Euro	Gewicht per Stück (kg)	Artikel-Nr.	d	Preis Euro	Gewicht per Stück (kg)	le	z
9052011063	63	92,90	0,35	-	-	-	-	100	150
9052011075	75	101,80	0,52	9057011075	75	83,90	0,26	100	155
9052011090	90	112,90	0,97	9057011090	90	92,70	0,56	100	160
9052011110	110	146,20	1,58	9057011110	110	115,90	1,10	150	219
9052011125	125	162,75	2,20	9057011125	125	131,00	1,46	150	225
9052011140	140	183,30	2,78	9057011140	140	149,15	2,04	150	231
9052011160	160	214,70	3,86	9057011160	160	165,00	2,48	150	239
9052011180	180	359,15	4,70	9057011180	180	263,75	3,20	150	247
9052011200	200	434,90	6,20	9057011200	200	318,45	4,10	150	255
9052011225	225	519,20	8,24	9057011225	225	377,85	5,34	150	266
9052011250	250	605,15	13,94	9057011250	250	456,60	9,66	250	385
9052011280	280	719,35	16,30	9057011280	280	504,80	12,68	250	400
9052011315	315	873,05	21,85	9057011315	315	651,50	17,70	250	460
9052011355	355	1.596,05	41,00	9057011355	355	1.028,65	26,22	300	540
9052011400	400	1.755,50	45,90	9057011400	400	1.427,55	29,80	300	560
9052011450	450	2.157,10	60,20	9057011450	450	1.716,45	39,10	300	580
9052011500	500	3.021,60	83,30	9057011500	500	2.353,30	61,80	350	650
9052011560	560	3.512,00	108,60	9057011560	560	2.711,15	82,00	350	680
9052011630	630	4.502,65	148,30	9057011630	630	3.381,25	95,80	350	730
9052011710	710	17.239,50	136,90	9057011710	710	11.889,30	93,00	500	937
9052011800	800	21.697,85	179,70	9057011800	800	13.375,50	121,60	500	1055

Bogen 22° PE 100 RC, gedrückt

F

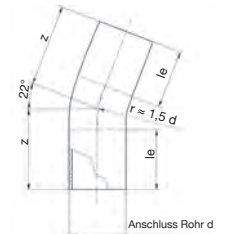


Ausführung:

- Für Stumpf- und Elektroschweißung ($r = 1.5 d$)
- Gefertigt aus PE-Rohren SDR 17 und SDR 11

Farbe:

- Schwarz



SDR 11

Gas 10 bar / Wasser 16 bar

SDR 17*

Gas 5 bar / Wasser 10 bar

Artikel-Nr.	d	Preis Euro	Gewicht per Stück (kg)	Artikel-Nr.	d	Preis Euro	Gewicht per Stück (kg)	le	z
9052022063	63	92,90	0,35	-	-	-	-	100	150
9052022075	75	101,80	0,58	9057022075	75	85,65	0,36	100	155
9052022090	90	112,90	0,97	9057022090	90	92,70	0,58	100	160
9052022110	110	146,20	1,64	9057022110	110	115,90	1,12	150	219
9052022125	125	162,75	2,20	9057022125	125	131,00	1,48	150	225
9052022140	140	183,30	2,76	9057022140	140	149,15	1,98	150	231
9052022160	160	214,70	3,80	9057022160	160	165,00	2,42	150	239
9052022180	180	359,15	4,70	9057022180	180	263,75	3,20	150	247
9052022200	200	434,90	6,07	9057022200	200	318,45	4,10	150	255
9052022225	225	519,20	7,75	9057022225	225	377,85	5,34	150	266
9052022250	250	605,15	13,10	9057022250	250	456,60	9,30	250	385
9052022280	280	719,35	16,30	9057022280	280	504,80	12,30	250	400
9052022315	315	873,05	21,85	9057022315	315	651,50	17,70	250	460
9052022355	355	1.596,05	37,00	9057022355	355	1.028,65	26,00	300	540
9052022400	400	1.755,50	45,90	9057022400	400	1.427,55	34,00	300	560
9052022450	450	2.157,10	60,20	9057022450	450	1.716,45	39,10	300	580
9052022500	500	3.021,60	83,30	9057022500	500	2.353,30	54,00	350	650
9052022560	560	3.512,00	108,60	9057022560	560	2.711,15	70,30	350	680
9052022630	630	4.502,65	171,00	9057022630	630	3.381,25	95,80	350	730
9052022710	710	17.239,50	169,10	9057022710	710	11.889,30	114,90	500	1077
9052022800	800	21.697,85	225,90	9057022800	800	13.375,50	152,80	500	1212

* Ausführung in SDR 17 auch für SDR 17.6 einsetzbar. Größere Dimensionen auf Anfrage.

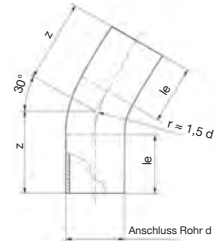


Ausführung:

- Für Stumpf- und Elektroschweißung ($r = 1.5 d$)
- Gefertigt aus PE-Rohren SDR 17 und SDR 11

Farbe:

- Schwarz



SDR 11

Gas 10 bar / Wasser 16 bar

SDR 17*

Gas 5 bar / Wasser 10 bar

Artikel-Nr.	d	Preis Euro	Gewicht per Stück (kg)	Artikel-Nr.	d	Preis Euro	Gewicht per Stück (kg)	le	z
9052030063	63	92,90	0,35	-	-	-	-	100	150
9052030075	75	101,80	0,47	9057030075	75	85,65	0,39	100	155
9052030090	90	112,90	0,97	9057030090	90	92,70	0,66	100	160
9052030110	110	146,20	1,58	9057030110	110	115,90	1,18	150	219
9052030125	125	162,75	2,18	9057030125	125	131,00	1,46	150	225
9052030140	140	183,30	2,51	9057030140	140	149,15	1,80	150	231
9052030160	160	214,70	3,59	9057030160	160	165,00	2,56	150	239
9052030180	180	359,15	4,70	9057030180	180	263,75	3,20	150	247
9052030200	200	434,90	6,32	9057030200	200	318,45	4,28	150	255
9052030225	225	519,20	7,75	9057030225	225	377,85	5,52	150	266
9052030250	250	605,15	14,00	9057030250	250	456,60	9,30	250	385
9052030280	280	719,35	18,28	9057030280	280	504,80	13,60	250	400
9052030315	315	873,05	26,00	9057030315	315	651,50	17,70	250	460
9052030355	355	1.596,05	31,70	9057030355	355	1.028,65	26,00	300	540
9052030400	400	1.755,50	50,20	9057030400	400	1.427,55	29,80	300	560
9052030450	450	2.157,10	62,00	9057030450	450	1.716,45	39,10	300	580
9052030500	500	3.021,60	91,00	9057030500	500	2.353,30	61,80	350	650
9052030560	560	3.512,00	116,00	9057030560	560	2.711,15	83,00	350	680
9052030630	630	4.502,65	173,00	9057030630	630	3.381,25	95,80	350	730
9052030710	710	17.239,50	192,40	9057030710	710	11.889,30	130,70	500	1182
9052030800	800	21.697,85	259,50	9057030800	800	13.375,50	175,60	500	1330

Bogen 45° PE 100 RC, gedrückt

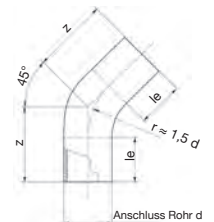


Ausführung:

- Für Stumpf- und Elektroschweißung ($r = 1.5 d$)
- Gefertigt aus PE-Rohren SDR 17 und SDR 11

Farbe:

- Schwarz



SDR 11

Gas 10 bar / Wasser 16 bar

SDR 17*

Gas 5 bar / Wasser 10 bar

Artikel-Nr.	d	Preis Euro	Gewicht per Stück (kg)	Artikel-Nr.	d	Preis Euro	Gewicht per Stück (kg)	le	z
9052045063	63	93,20	0,38	-	-	-	-	100	161
9052045075	75	102,45	0,54	9057045075	75	85,90	0,40	100	168
9052045090	90	113,65	1,05	9057045090	90	93,00	0,70	100	177
9052045110	110	148,05	1,72	9057045110	110	117,00	1,22	150	243
9052045125	125	166,00	2,46	9057045125	125	133,20	1,60	150	253
9052045140	140	187,10	2,85	9057045140	140	152,05	1,94	150	262
9052045160	160	220,65	4,03	9057045160	160	169,05	2,75	150	274
9052045180	180	365,85	5,50	9057045180	180	268,40	3,50	150	287
9052045200	200	442,40	6,60	9057045200	200	322,65	4,60	150	299
9052045225	225	527,70	9,20	9057045225	225	383,00	6,15	150	315
9052045250	250	627,00	14,80	9057045250	250	471,65	10,40	250	440
9052045280	280	749,75	20,05	9057045280	280	524,45	13,60	250	460
9052045315	315	913,95	29,28	9057045315	315	677,85	20,00	250	535
9052045355	355	1.596,05	42,20	9057045355	355	1.028,65	28,50	300	620
9052045400	400	1.755,50	56,00	9057045400	400	1.427,55	37,00	300	650
9052045450	450	2.157,10	69,80	9057045450	450	1.717,55	45,30	300	680
9052045500	500	3.021,60	102,40	9057045500	500	2.353,30	78,00	350	760
9052045560	560	3.724,40	141,00	9057045560	560	2.711,15	93,00	350	800
9052045630	630	4.502,65	186,00	9057045630	630	3.381,25	128,00	350	870
9052045710	710	17.239,50	236,20	9057045710	710	11.889,30	263,00	500	1390
9052045800	800	21.697,85	340,00	9057045800	800	13.375,50	218,10	500	1565

* Ausführung in SDR 17 auch für SDR 17.6 einsetzbar. Größere Dimensionen auf Anfrage.

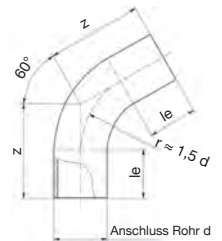


Ausführung:

- Für Stumpf- und Elektroschweißung ($r = 1.5 d$)
- Gefertigt aus PE-Rohren SDR 17 und SDR 11

Farbe:

- Schwarz



SDR 11

Gas 10 bar / Wasser 16 bar

SDR 17*

Gas 5 bar / Wasser 10 bar

Artikel-Nr.	d	Preis Euro	Gewicht per Stück (kg)	Artikel-Nr.	d	Preis Euro	Gewicht per Stück (kg)	le	z
9052060063	63	94,20	0,44	-	-	-	-	100	173
9052060075	75	103,55	0,60	9057060075	75	85,90	0,42	100	182
9052060090	90	115,40	0,98	9057060090	90	94,40	0,62	100	193
9052060110	110	150,20	1,77	9057060110	110	118,75	1,37	150	270
9052060125	125	169,75	2,64	9057060125	125	135,60	1,67	150	283
9052060140	140	192,25	3,34	9057060140	140	154,80	2,20	150	296
9052060160	160	227,70	4,39	9057060160	160	172,85	3,20	150	313
9052060180	180	375,00	6,26	9057060180	180	274,25	3,90	150	330
9052060200	200	453,90	8,20	9057060200	200	330,30	5,54	150	348
9052060225	225	538,70	10,12	9057060225	225	389,20	6,81	150	370
9052060250	250	648,40	17,04	9057060250	250	487,20	9,50	250	500
9052060280	280	779,45	24,18	9057060280	280	543,65	15,78	250	530
9052060315	315	959,10	32,80	9057060315	315	707,05	19,50	250	612
9052060355	355	1.628,85	41,70	9057060355	355	1.038,55	30,10	300	690
9052060400	400	1.796,90	55,80	9057060400	400	1.482,60	38,20	300	730
9052060450	450	2.210,00	76,00	9057060450	450	1.804,15	53,70	300	780
9052060500	500	3.323,05	116,50	9057060500	500	2.588,65	73,90	350	880
9052060560	560	3.853,20	139,50	9057060560	560	2.982,40	98,20	350	930
9052060630	630	4.954,25	198,00	9057060630	630	3.709,80	132,30	350	1000
9052060710	710	19.022,75	280,00	9057060710	710	13.672,75	190,20	500	1623
9052060800	800	22.886,70	385,30	9057060800	800	15.753,30	260,70	500	1827

Bogen 90° PE 100 RC, gedrückt

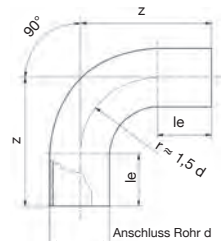


Ausführung:

- Für Stumpf- und Elektroschweißung ($r = 1.5 d$)
- Gefertigt aus PE-Rohren SDR 17 und SDR 11

Farbe:

- Schwarz



SDR 11

Gas 10 bar / Wasser 16 bar

SDR 17*

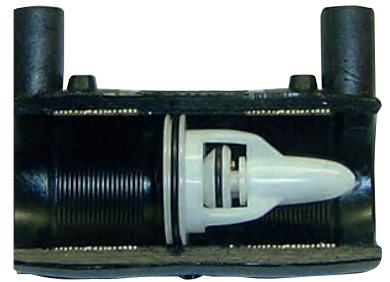
Gas 5 bar / Wasser 10 bar

Artikel-Nr.	d	Preis Euro	Gewicht per Stück (kg)	Artikel-Nr.	d	Preis Euro	Gewicht per Stück (kg)	le	z
9052090063	63	94,40	0,45	-	-	-	-	100	220
9052090075	75	104,70	0,65	9057090075	75	86,75	0,46	100	238
9052090090	90	117,55	1,06	9057090090	90	95,70	0,86	100	260
9052090110	110	152,05	1,87	9057090110	110	119,75	1,24	150	340
9052090125	125	174,55	2,92	9057090125	125	138,95	1,90	150	363
9052090140	140	200,60	3,72	9057090140	140	160,20	2,66	150	385
9052090160	160	240,10	5,32	9057090160	160	181,05	3,36	150	415
9052090180	180	395,95	7,10	9057090180	180	288,40	4,50	150	445
9052090200	200	480,35	9,12	9057090200	200	346,85	6,26	150	475
9052090225	225	570,15	11,43	9057090225	225	408,95	7,81	150	513
9052090250	250	690,30	18,70	9057090250	250	516,00	12,50	250	650
9052090280	280	840,00	24,30	9057090280	280	581,50	17,10	250	695
9052090315	315	1.042,25	36,80	9057090315	315	759,75	25,00	250	803
9052090355	355	1.500,05	53,30	9057090355	355	997,45	41,21	300	900
9052090400	400	1.719,95	75,00	9057090400	400	1.401,80	49,70	300	980
9052090450	450	2.430,85	97,00	9057090450	450	1.983,90	65,40	300	1070
9052090500	500	3.655,30	151,00	9057090500	500	2.847,35	88,00	350	1200
9052090560	560	4.247,60	176,00	9057090560	560	3.280,65	120,00	350	1290
9052090630	630	5.458,55	239,00	9057090630	630	4.091,10	169,00	350	1400
9052090710	710	20.509,05	367,60	9057090710	710	14.267,10	249,80	500	2225
9052090800	800	24.670,25	423,00	9057090800	800	16.347,85	312,00	500	2505

* Ausführung in SDR 17 auch für SDR 17.6 einsetzbar. Größere Dimensionen auf Anfrage.

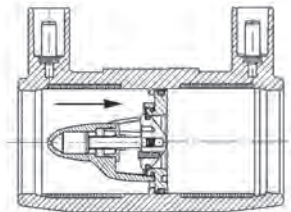
SmartFuse-Elektroschweißmuffen mit integrierten PLASSON Gasströmungswächtern mit Überströmöffnung Typ PL-GS..Z + PL-GS..D und ohne Überströmöffnung Typ PL-GS..ZF + PL-GS..DF

- PLASSON SmartFuse-Elektroschweißmuffen mit patentiertem Erkennungssystem
- Als Muffe (Z/D), Langmuffe (Z/D/ZF/DF) und Reduziermuffe (Z/D) lieferbar
- Schweißfittings und integrierter Gasströmungswächter aus PLASSON Produktion
- Korrosionssichere Kunststoffkonstruktion
- Mit oder ohne Überströmöffnung lieferbar
- Geringer Druckverlust
- Unempfindlich gegen Verschmutzungen im Gas durch gekapselte Funktionsfeder
- Universaltyp Z und ZF einsetzbar von 35 mbar bis 5 bar = einfacher Logistikaufwand
- Deutliche Typenkennzeichnung am Bauteil, sowie beiliegende Kennung zur Befestigung an der Hausanschlussleitung
- DVGW zugelassen nach DIN 30652-2 / DIN 30652-4
- Geeignet für Gase der zweiten und dritten Gasfamilie nach DVGW G 260 (jedoch nicht für Flüssiggas in der Flüssigphase)
- Zusätzlicher Barcode zur Bauteilrückverfolgung



Muffe PE 100 mit integriertem Gasströmungswächter mit Überströmöffnung

GSW



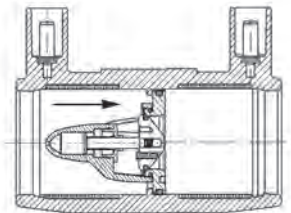
Typ PLASSON PL-GS..Z 35 mbar – 5 bar

Artikel-Nr.	d/DN	Preis Euro	Netzdruck pmin. [mbar]	Netzdruck pmax. [bar]	Nenndurchfluss VN [m³/h] Luft	Nenndurchfluss Gas d=0,64 [m³/h]	VPE klein / groß	Gewicht per Stück (kg)
4901Z4032	32/25	56,35	35	5	13	16,25	30 / 240	0,10
4901Z4040	40/32	95,20	35	5	20	25,00	20 / 160	0,12
4901Z4050	50/40	125,45	35	5	32	40,00	32 / 128	0,16
4901Z4063	63/50	162,35	35	5	51	63,75	18 / 72	0,29

Mit Überströmöffnung: VL max. 30 l/h Luft bei 1 bar Netzdruck (nach DIN 30652-2).

Muffe PE 100 mit integriertem Gasströmungswächter mit Überströmöffnung

GSW



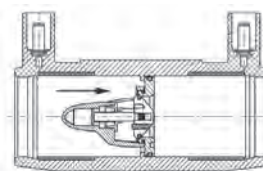
Typ PLASSON PL-GS..D 25 mbar – 1 bar

Artikel-Nr.	d/DN	Preis Euro	Netzdruck pmin. [mbar]	Netzdruck pmax. [bar]	Nenndurchfluss VN [m³/h] Luft	Nenndurchfluss Gas d=0,64 [m³/h]	VPE klein / groß	Gewicht per Stück (kg)
4901D4032	32/25	62,20	25	1	9	11,25	30 / 240	0,10
4901D4040	40/32	95,90	25	1	15	18,75	20 / 160	0,10
4901D4050	50/40	125,95	25	1	22	27,50	32 / 128	0,15
4901D4063	63/50	172,45	25	1	40	50,00	18 / 72	0,29

Mit Überströmöffnung: VL max. 30 l/h Luft bei 100 mbar Netzdruck (nach DIN 30652-2).



Typ PLASSON PL-GS..Z 35 mbar – 5 bar

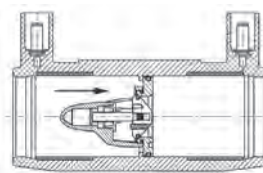


Artikel-Nr.	d/DN	Preis Euro	Netzdruck pmin. [mbar]	Netzdruck pmax. [bar]	Nenndurchfluss VN [m ³ /h] Luft	Nenndurchfluss Gas d=0,64 [m ³ /h]	VPE klein / groß	Gewicht per Stück (kg)
4901Z4L32	32/25	63,55	35	5	13	16,25	25 / 200	0,10
4901Z4L40	40/32	102,75	35	5	20	25,00	16 / 128	0,12
4901Z4L50	50/40	130,90	35	5	32	40,00	24 / 96	0,16
4901Z4L63	63/50	167,70	35	5	51	63,75	12 / 48	0,38

Mit Überströmöffnung: VL max. 30 l/h Luft bei 1 bar Netzdruck (nach DIN 30652-2).



Typ PLASSON PL-GS..D 25 mbar – 1 bar

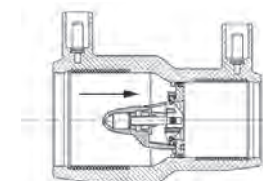


Artikel-Nr.	d/DN	Preis Euro	Netzdruck pmin. [mbar]	Netzdruck pmax. [bar]	Nenndurchfluss VN [m ³ /h] Luft	Nenndurchfluss Gas d=0,64 [m ³ /h]	VPE klein / groß	Gewicht per Stück (kg)
4901D4L32	32/25	67,70	25	1	9	11,25	25 / 200	0,10
4901D4L40	40/32	101,30	25	1	15	18,75	16 / 128	0,10
4901D4L50	50/40	131,35	25	1	22	27,50	24 / 96	0,15
4901D4L63	63/50	177,75	25	1	40	50,00	12 / 48	0,38

Mit Überströmöffnung: VL max. 30 l/h Luft bei 100 mbar Netzdruck (nach DIN 30652-2).



Typ PLASSON PL-GS..Z 35 mbar – 5 bar

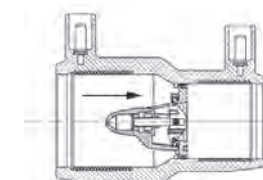


Artikel-Nr.	d x d1	Preis Euro	Netzdruck pmin. [mbar]	Netzdruck pmax. [bar]	Nenndurchfluss VN [m ³ /h] Luft	Nenndurchfluss Gas d=0,64 [m ³ /h]	VPE klein / groß	Gewicht per Stück (kg)
4911Z4050032	50 x 32	117,55	35	5	13	16,25	32 / 128	0,13
4911Z4050040	50 x 40	185,85	35	5	20	25,00	32 / 128	0,13
4911Z4063032	63 x 32	130,05	35	5	13	16,25	20 / 80	0,19
4911Z4063040	63 x 40	201,00	35	5	20	25,00	15 / 60	0,19
4911Z4063050	63 x 50	243,90	35	5	32	40,00	15 / 60	0,19

Mit Überströmöffnung: VL max. 30 l/h Luft bei 1 bar Netzdruck (nach DIN 30652-2).

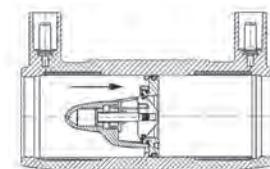


Typ PLASSON PL-GS..D 25 mbar – 1 bar



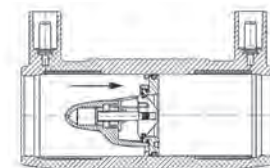
Artikel-Nr.	d x d1	Preis Euro	Netzdruck pmin. [mbar]	Netzdruck pmax. [bar]	Nenndurchfluss VN [m ³ /h] Luft	Nenndurchfluss Gas d=0,64 [m ³ /h]	VPE klein / groß	Gewicht per Stück (kg)
4911D4050032	50 x 32	124,15	25	1	9	11,25	32 / 128	0,13
4911D4050040	50 x 40	201,40	25	1	15	18,75	32 / 128	0,13
4911D4063032	63 x 32	137,25	25	1	9	11,25	20 / 80	0,19
4911D4063040	63 x 40	215,90	25	1	15	18,75	15 / 60	0,19
4911D4063050	63 x 50	262,40	25	1	22	27,50	15 / 60	0,19

Mit Überströmöffnung: VL max. 30 l/h Luft bei 100 mbar Netzdruck (nach DIN 30652-2).



Typ PLASSON PL-GS..ZF 35 mbar – 5 bar

Artikel-Nr.	d/DN	Preis Euro	Netzdruck pmin. [mbar]	Netzdruck pmax. [bar]	Nenndurchfluss VN [m ³ /h] Luft	Nenndurchfluss Gas d=0,64 [m ³ /h]	VPE klein / groß	Gewicht per Stück (kg)
4901ZF4L32	32/25	63,55	35	5	13	16,25	25 / 200	0,10
4901ZF4L40	40/32	102,75	35	5	20	25,00	16 / 128	0,12
4901ZF4L50	50/40	130,90	35	5	32	40,00	24 / 96	0,16
4901ZF4L63	63/50	167,70	35	5	51	63,75	12 / 48	0,38



Typ PLASSON PL-GS..DF 25 mbar – 1 bar

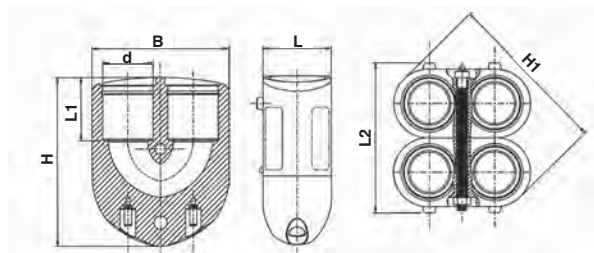
Artikel-Nr.	d/DN	Preis Euro	Netzdruck pmin. [mbar]	Netzdruck pmax. [bar]	Nenndurchfluss VN [m ³ /h] Luft	Nenndurchfluss Gas d=0,64 [m ³ /h]	VPE klein / groß	Gewicht per Stück (kg)
4901DF4L32	32/25	67,70	25	1	9	11,25	25 / 200	0,10
4901DF4L40	40/32	101,30	25	1	15	18,75	16 / 128	0,10
4901DF4L50	50/40	131,35	25	1	22	27,50	24 / 96	0,15
4901DF4L63	63/50	177,75	25	1	40	50,00	12 / 48	0,38



- Zum werkseitigen Herstellen von Erdwärmesonden mit PE 80 und PE 100 Rohren gemäß VDI 4640

Lieferumfang:

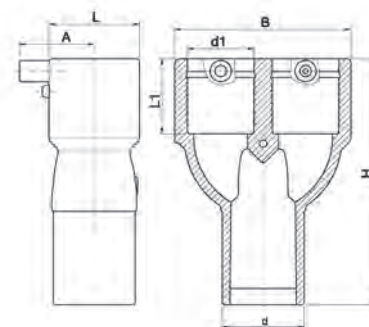
- 2 x Einzelsonde
- 1 x Verbindungsschraube



Artikel-Nr.	d	Preis Euro	B	H	H1	L	L1	L2	VPE klein / groß	Gewicht per Stück (kg)
4909K4025	25	112,90	74	99	84	38	38	88	27 / 108	0,33
4909K4032	32	133,60	90	108	105	45	41	96	18 / 72	0,43
4909K4040	40	167,70	107	123	125	54	48	114	10 / 40	0,65

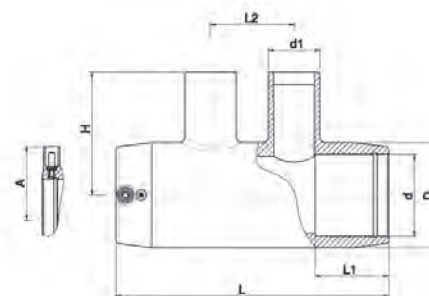
Die Spezial-Halteeinrichtung für die Sondenfüße ist bei den Werkzeugen und Zubehör auf S. 181 zu finden.

Y-Stück PE 100

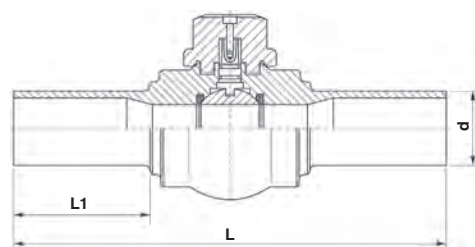


Artikel-Nr.	d x d1 x d1	Preis Euro	A	B	H	L	L1	VPE klein / groß	Gewicht per Stück (kg)
491904032025	32 x 25 x 25	61,30	38	70	119	36	40	50 / 200	0,10
491904040032	40 x 32 x 32	66,95	42	87	133	45	43	30 / 120	0,15
491904050040	50 x 40 x 40	75,55	46	108	151	56	46	80 / 80	0,24

Doppel-T 90° reduziert PE 100



Artikel-Nr.	d x d1 x d1 x d	Preis Euro	A	D	H	L	L1	L2	VPE klein / groß	Gewicht per Stück (kg)
492404040025	40 x 25 x 25 x 40	60,20	46	56	72	176	46	57	96 / 96	0,23
492404040032	40 x 32 x 32 x 40	60,20	46	56	76	176	46	57	75 / 75	0,23
492404050025	50 x 25 x 25 x 50	79,40	51	68	79	195	49	65	56 / 56	0,34
492404050032	50 x 32 x 32 x 50	79,40	51	68	83	195	49	65	58 / 58	0,34
492404050040	50 x 40 x 40 x 50	79,40	51	68	89	195	49	65	52 / 52	0,35
492404063025	63 x 25 x 25 x 63	88,85	57	82	86	213	58	65	42 / 42	0,46
492404063032	63 x 32 x 32 x 63	88,85	57	82	90	213	58	65	40 / 40	0,46
492404063040	63 x 40 x 40 x 63	88,85	57	82	96	213	58	65	36 / 36	0,48



Artikel-Nr.	d	Preis Euro	L	L1	freier Durchgang	VPE klein / groß	Gewicht per Stück (kg)
9391032	32	402,95	320	75	24	1 / 1	0,70
9391040	40	417,25	370	100	24	1 / 1	0,60
9391050	50	434,05	370	110	40	1 / 1	1,10
9391063	63	511,55	370	110	40	1 / 1	1,30
9391090	90	1.269,10	530	160	65	1 / 1	3,70
9391110	110	1.346,70	530	160	65	1 / 1	8,40
9391125	125	1.362,05	530	160	73	1 / 1	8,40
9391160	160	2.444,70	680	210	98	1 / 1	13,00
9391180	180	2.969,00	680	210	98	1 / 1	13,60
9391225	225	4.650,55	680	210	98	1 / 1	18,20

DVGW zugelassen bis 180 mm (Gas)
Nicht für Trinkwasser geeignet!

Einbaugarnitur für Kugelhahn 9391



Lieferumfang:

- Schlüsselstange mit Vierkantschoner 14 bzw. 27/32 ab d 90 mm
- inkl. Splint (kein Bestandteil des Kugelhahns)

Artikel-Nr.	Rohrdeckung	Preis Euro	VPE klein / groß	Gewicht per Stück (kg)
9391130	Tele-EBG 0,625 m - 1 m zu PE-Kugelhahn d 32 - d 63	140,50	1 / 1	1,92
9391131	Tele-EBG 0,625 m - 1 m zu PE-Kugelhahn d 90 - d 110 inkl. Vierkantschoner	140,50	1 / 1	2,25
9391132	Tele-EBG 0,625 m - 1 m zu PE-Kugelhahn d 125 - d 225 inkl. Vierkantschoner	140,50	1 / 1	2,40
9391150	Tele-EBG 0,82 m - 1,3 m zu PE-Kugelhahn d 32 - d 63	140,50	1 / 1	2,57
9391151	Tele-EBG 0,82 m - 1,3 m zu PE-Kugelhahn d 90 - d 110 inkl. Vierkantschoner	140,50	1 / 1	2,90
9391152	Tele-EBG 0,82 m - 1,3 m zu PE-Kugelhahn d 125 - d 225 inkl. Vierkantschoner	140,50	1 / 1	3,05
9391170	Tele-EBG 1,3 m - 2,1 m zu PE-Kugelhahn d 32 - d 63	349,85	1 / 1	3,65
9391171	Tele-EBG 1,3 m - 2,1 m zu PE-Kugelhahn d 90 - d 110 inkl. Vierkantschoner	349,85	1 / 1	3,98
9391172	Tele-EBG 1,3 m - 2,1 m zu PE-Kugelhahn d 125 - d 225 inkl. Vierkantschoner	349,85	1 / 1	4,13
9391101	Vierkantschoner zu Tele-EBG für PE-Kugelhahn Modell 9391 d 32 - d 225	37,95	1 / 1	0,38

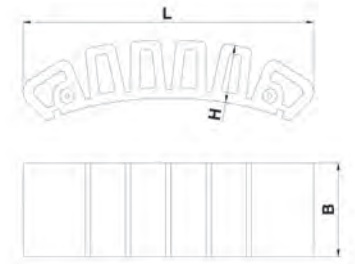
Handhebel für Kugelhahn 9391



Artikel-Nr.	Artikelbezeichnung	Preis Euro	VPE klein / groß	Gewicht per Stück (kg)
9391000	Handhebel mit 20 mm Vierkantzapfen	206,35	1 / 1	0,78



- Zum Aufschießen auf PE 80, PE 100 und PE 100 RC Rohrleitungen
- Durch das Aufschießen entsteht eine Art „Schulter“, die u.a. dazu dienen kann, „axiale Zug- und Schubkräfte“ aufzunehmen
- Kraftaufnahme max. 31 kN pro Fixierblock

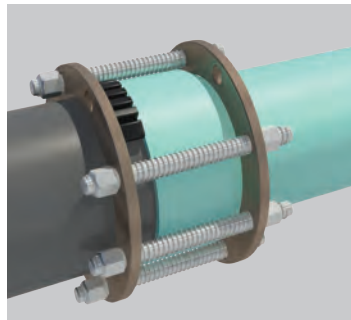


Artikel-Nr.	d	Preis Euro	B	H	L	VPE klein / groß	Gewicht per Stück (kg)
49009999	140 - 1600	270,05	65	40	202	60 / 60	0,30
49009998	160 - 1600	284,35	65	60	237	48 / 48	0,46

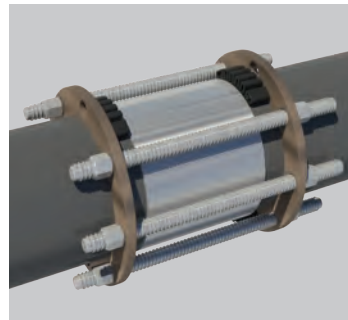
Die Eigenschaft axiale Zug- und Schubkräfte aufzunehmen kann vielfältig genutzt werden:



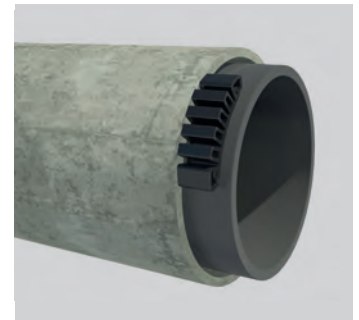
Einsatz als Anker oder Fixpunkt in gegossenen Betonwänden



Auszugssicherungen z.B. PE-PVC Muffe



Reparatur mit nicht längskraftschlüssigen Kupplungen



Fixierung bei Reliningmaßnahmen (Close-Fit)

Relining-Muffe

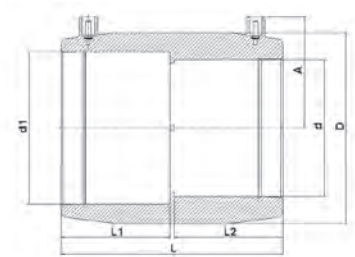
für den Übergang Relining-Rohr – Standard-Rohr, PE 100, SDR 11 - SDR 17

Gas 10 bar / Wasser 16 bar **A2**



- Mit den PLASSON Spezialmuffen wird ein Übergang von DN 100, DN 150 und DN 300 PE-Close-Fit Linern auf PE Rohre mit Normdurchmessern d 110, 160 und 315 mm geschaffen

Weitere Informationen:
PLASSON Serviceteam 0281 / 952 72-0



Artikel-Nr.	d x d1	Preis Euro	A	D	L	L1	L2	VPE klein / groß	Gewicht per Stück (kg)
491104110100	100 x 110	180,05	82	140	163	80	80	23 / 23	0,93
491104160150	150 x 160	289,70	113	200	193	95	95	6 / 6	2,02

Relining-Muffe

für den Übergang Relining-Rohr – Standard-Rohr, PE 100, SDR 17

Gas 5 bar / Wasser 10 bar **A2**

Artikel-Nr.	d x d1	Preis Euro	A	D	L	L1	L2	VPE klein / groß	Gewicht per Stück (kg)
461103315300	300 x 315*	737,50	190	354	255	124	124	1 / 1	5,20

* Ohne SmartFuse-Kennung