



**GESAMTPROGRAMM**

 **PLASSON**<sup>®</sup>

*Mensch · Produkt · Service*



## ***Mensch – Produkt – Service***

### ***Mensch***

Als Ihr Lieferant legen wir großen Wert auf langfristige und partnerschaftliche Zusammenarbeit! Unser Ziel sehen wir darin, Ihre Bedürfnisse zu erkennen und Ihnen professionelle Leistungen zu bieten.

Unsere Unternehmenskultur ist geprägt vom gegenseitigen Respekt, nicht nur dem Kunden, sondern auch unseren Mitarbeitern und der Gesellschaft gegenüber. Unsere Mitarbeiter setzen sich mit vollem Engagement und Verantwortungsbewusstsein für Ihre Zufriedenheit ein!

### ***Produkt***

Eine Herausforderung, die wir immer wieder gern annehmen. Programm-Vielfalt, Programm-Tiefe und die langjährige Erfahrung machen es Ihnen leicht, mit uns Ihre Ziele zu erreichen! Seit 1964 werden unsere Produkte weltweit erfolgreich eingesetzt. Als Spezialist für Anwendungsvielfalt und Servicequalität garantieren wir Ihnen nicht nur kontinuierliche Weiterentwicklung und Produktinnovationen, sondern auch maßgeschneiderte Lösungen.

### ***Service***

Eine perfekte Verbindung! Weil wir davon überzeugt sind, dass zu unserem Programm auch die komfortable Dienstleistung gehört. Über das Zentrallager in Wesel mit einem modernen und hocheffizienten Logistikkonzept gewährleisten wir eine bundesweite Belieferung innerhalb von 24 Stunden. Die Unterstützung unserer Kunden vor Ort sichern wir durch eine erfahrene und flächendeckende Betreuung.

Zufriedenheit schafft Vertrauen – und das ist von Mensch zu Mensch immer noch die beste Basis für die Zukunft!

# Allgemeines

## Produkte und Preise

In unserem aktuellen Gesamtprogramm führen wir keine Preise mehr auf. Damit leisten wir einen weiteren Beitrag zur Ressourcen-Schonung und Energie-Einsparung, da wir nicht jedes Jahr neue Preislisten drucken müssen. Stattdessen finden Sie die aktuell gültigen Preise für unsere Produkte auf unserer Website unter [www.plasson.de](http://www.plasson.de) – Downloads – Preislisten. Dort finden Sie auch unser Gesamtprogramm (jeweils um Produktergänzungen aktualisiert) als digitalen Katalog inklusive der aktuell gültigen Preise sowohl im PDF- als auch im Excel-Format. Über den rechts aufgeführten QR-Code gelangen Sie direkt zu unseren Preisinformationen. Auf Wunsch senden wir Ihnen diese auch gerne zu - kontaktieren Sie uns unter [info@plasson.de](mailto:info@plasson.de)

Dort können Sie uns auch schriftlich mitteilen, ob Sie Ihrerseits einen Beitrag zur Ressourcen-Schonung und Energie-Einsparung leisten wollen, indem Sie

- 1.) zukünftig Mailings nur noch per E-Mail erhalten wollen und
- 2.) unser Produktprogramm nicht mehr in gedruckter Form wünschen,

sondern lieber – wie zukünftig bei den Preisen - auf die PDF auf unserer Homepage zurückgreifen werden.



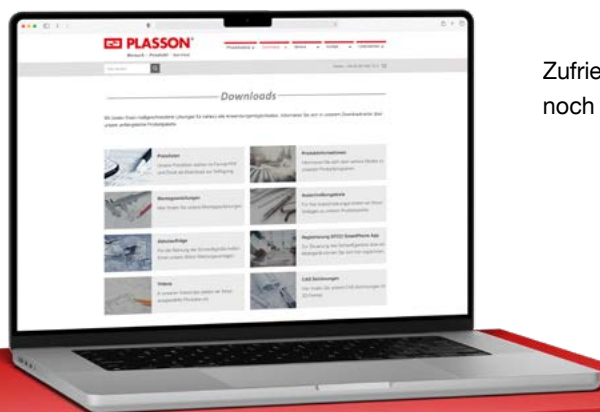
## Seminare

Sie wollen das Know-how Ihrer Mitarbeiterinnen und Mitarbeiter steigern und sie in ihrer persönlichen Entwicklung unterstützen? Mehrere Personen in Ihrem Unternehmen sollen zu einem bestimmten Thema geschult werden? Unser fundiertes Wissen vermitteln wir Ihnen auch in unseren praxisnahen Seminaren – ob bei Ihnen vor Ort, in unserem Unternehmen oder im Rahmen von Onlineschulungen. Die Schulungsinhalte stimmen wir selbstverständlich mit Ihnen ab - individuell und zielgruppengerecht auf Ihre Anforderungen zugeschnitten. Dabei werden die theoretischen Inhalte idealerweise auch mit der praktischen Anwendung unserer Produkte verknüpft. Die Schulungen führen wir nach dem DVGW Arbeitsblatt GW 326 Anhang A durch.

Auf unserer Website unter [www.plasson.de](http://www.plasson.de) – Service – Seminare finden Sie unsere aktuelle Themenauswahl zu unterschiedlichen Produktgruppen und Einsatzgebieten – schauen Sie rein und lassen Sie sich von unseren Experten schulen!

## Weitere Infos

Auf unserer Website [www.plasson.de](http://www.plasson.de) zeigen wir Ihnen wissenswerte Neuigkeiten rund um unsere breite Produktpalette sowie die Vielfalt unserer Anwendungsgebiete für die Wasser- und Gasversorgung, die Abwasserentsorgung und den Industrierohrleitungsbau. In unserem umfangreichen Downloadbereich stellen wir technische Produktinformationen, Montageanleitungen, Ausschreibungstexte, CAD-Zeichnungen und vieles mehr zur Verfügung. Mit PLASSON-Videos präsentieren wir kurze Videoclips, in denen ausgewählte Produkte und deren Anwendung/Einsatzgebiete vorgestellt werden. Informieren Sie sich über unsere kontinuierlichen Produktinnovationen und lassen sich von unseren effizienten Lösungen überzeugen. Bleiben Sie informiert!



Zufriedenheit schafft Vertrauen – und das ist von Mensch zu Mensch immer noch die beste Basis für die Zukunft!

# Ihre Ansprechpartner vor Ort



**Technischer Vertrieb**  
Patrick Grages  
Mobil: 0162 / 20 22 324  
E-Mail: patrick.grages@plasson.de

**A**

**Innendienstteam**  
Tel.: 0281 / 952 72 – 28



**Technischer Vertrieb**  
Lothar Gores  
Mobil: 0162 / 20 22 328  
E-Mail: lothar.gores@plasson.de

**D**

**Innendienstteam**  
Tel.: 0281 / 952 72 – 16



**Technischer Vertrieb**  
Rainer Kracke  
Mobil: 0162 / 20 22 325  
E-Mail: rainer.kracke@plasson.de

**B**

**Innendienstteam**  
Tel.: 0281 / 952 72 – 28



**Technischer Vertrieb**  
Armin Hüsing  
Mobil: 0162 / 20 22 329  
E-Mail: armin.huesing@plasson.de

**E**

**Innendienstteam**  
Tel.: 0281 / 952 72 – 16



**Technischer Vertrieb**  
René Wolff  
Mobil: 0162 / 20 22 327  
E-Mail: rene.wolff@plasson.de

**C**

**Innendienstteam**  
Tel.: 0281 / 952 72 – 47



**Technischer Vertrieb**  
Frank Eckhardt  
Mobil: 0162 / 20 22 330  
E-Mail: frank.eckhardt@plasson.de

**F**

**Innendienstteam**  
Tel.: 0281 / 952 72 – 43



**Technischer Vertrieb**  
Marco Ziegenhorn  
Mobil: 0162 / 20 22 335  
E-Mail: marco.ziegenhorn@plasson.de

**Innendienstteam**  
Tel.: 0281 / 952 72 – 43



**Technischer Vertrieb**  
Thomas Gondorf  
Mobil: 0162 / 20 22 336  
E-Mail: thomas.gondorf@plasson.de

**Innendienstteam**  
Tel.: 0281 / 952 72 – 25



**Technischer Vertrieb**  
Christian Feidel  
Mobil: 0162 / 20 22 337  
E-Mail: christian.feidel@plasson.de

**Innendienstteam**  
Tel.: 0281 / 952 72 – 52



**Technischer Vertrieb**  
Ralf Hackbarth  
Mobil: 0162 / 20 22 326  
E-Mail: ralf.hackbarth@plasson.de

**Innendienstteam**  
Tel.: 0281 / 952 72 – 52



**Technischer Vertrieb**  
Florian Thiessenhusen  
Mobil: 0162 / 20 22 338  
E-Mail: florian.thiessenhusen@plasson.de

**Innendienstteam**  
Tel.: 0281 / 952 72 – 13

## **Wartungsservice**

Regelmäßige Überprüfung und Wartung Ihrer Schweißautomaten sowie Schälgeräte gewährleistet Ihnen nicht nur Funktions- und Leistungserhalt Ihres Gerätes, sondern auch die gesetzlich vorgeschriebene Sicherheit. Im Rahmen unseres Wartungsservices führen wir für Sie die sicherheitstechnische Prüfung Ihrer Schweiß-/Schälgeräte fachgerecht durch. Selbstverständlich prüfen wir Ihre Geräte entsprechend der gesetzlichen Sicherheitsvorschriften DVS 2208-1 / EN 60204 / VDE 701 / VBG 4. Geprüfte Geräte werden mit einer Prüfplakette versehen.

Wir bieten Ihnen ein maßgeschneidertes Wartungskonzept, das auf Ihre Bedürfnisse zugeschnitten ist!

Unsere aktuellen Abholaufträge finden Sie auf unserer Homepage [www.plasson.de](http://www.plasson.de) – im Bereich Download.

## **Zentrale**

Tel.: 0281 / 952 72 – 0  
Fax: 0281 / 952 72 – 27  
E-Mail: [info@plasson.de](mailto:info@plasson.de)

# Rabattgruppen

Rabattgruppe	Produktgruppe
Gruppe A1	PE Schweißmuffen SDR 11, bis d 400
Gruppe A2	PE Schweißmuffen SDR 11, ab d 450 / Muffen PN 25 / Relining-Muffen
Gruppe LF1	PE LightFit-Muffen SDR 17, bis d 400
Gruppe LF2	PE LightFit-Muffen SDR 17, ab d 450
Gruppe B1	PE Standardformteile und Anbohrarmaturen mit Heizwendeln
Gruppe B2	PE Sonderformteile
Gruppe C	PE Ventilanbohrarmaturen mit Heizwendeln und Zubehör
Gruppe D	PE Formteile mit Heizwendeln und Gussanteil
Gruppe E	PE Langschenklige Formteile ohne Heizwendeln
Gruppe F	Bögen aus PE-Rohr, nahtlos oder geschweißt
Gruppe I	PE LightFit-Formteile für Abwasser
Gruppe J	PE Geothermie-Fittings
Gruppe G	Heizwendel-Schweißgeräte
Gruppe GP	Klemmfittings G-PLASS
Gruppe GSW	Gasströmungswächter
Gruppe H	Werkzeuge und Zubehör
Gruppe MDF	Mauerdurchführungen
Gruppe KF	PP Klemmfittings Serie 18
Gruppe SF	PP Steckfittings Serie 19 / Universalkupplungen Serie 19
Gruppe PVC	Fittings und Armaturen aus PVC-U
Gruppe K1	Reparatur- und Mehrbereichskupplungen, nicht zugfest
Gruppe K2	Reparatur- und Mehrbereichskupplungen, zugfest
Gruppe VA	Ventil-Anbohrarmaturen PLASS 360
Gruppe WZ	Zähler-Schächte und Wasserentnahmesäulen

## Rabattierung

Die jeweilige Rabattgruppe zu jedem Produkt finden Sie im roten Quadrat neben der Produktbezeichnung.



Alle genannten Maße und Daten sind Richtwerte und können ohne Ankündigung geändert werden. Produkte können in ihrem Aussehen von den im Katalog abgebildeten Darstellungen teilweise abweichen.

Unsere allgemeinen Liefer- und Zahlungsbedingungen finden Sie auf S. 258 - 259.

Technische Änderungen vorbehalten.

Für Druckfehler übernehmen wir keine Haftung.

Alle Preisangaben in Euro zzgl. der gesetzlichen MwSt.

Stand: November 2022

	<b><i>Klemmfittings Serie 18</i></b>	<b>9 - 58</b>
	<b><i>Steckfittings Serie 19</i></b>	<b>59 - 76</b>
	<b><i>Klemmfittings G-PLASS</i></b>	<b>77 - 88</b>
	<b><i>SmartFuse Elektroschweißfittings</i></b>	<b>89 - 142</b>
	<b><i>LightFit Abwassersystem</i></b>	<b>143 - 160</b>
	<b><i>Schweißtechnik / Werkzeuge</i></b>	<b>161 - 186</b>
	<b><i>Mauerdurchführungen</i></b>	<b>187 - 200</b>
	<b><i>Zähler-Schächte</i></b>	<b>201 - 220</b>
	<b><i>Ventil-Anbohrarmaturen PLASS 360</i></b>	<b>221 - 232</b>
	<b><i>Rep.- / Mehrbereichskupplungen</i></b>	<b>233 - 248</b>
	<b><i>PVC-U-Kugelhähne</i></b>	<b>249 - 255</b>







## *Klemmfittings Serie 18*

 **PLASSON**<sup>®</sup>

*Mensch · Produkt · Service*


# Inhaltsverzeichnis Klemmfittings Serie 18

<i>Kupplung</i>	<b>16 - 17</b>
<i>Endkappe</i>	<b>17</b>
<i>T-Stück</i>	<b>18 - 19</b>
<i>Winkel</i>	<b>20</b>
<i>Anschlussverschraubung</i>	<b>21 - 23</b>
<i>T-Stück 90° mit Abgang Außengewinde und Innengewinde</i>	<b>23 - 24</b>
<i>Winkel mit Gewindeanschluss</i>	<b>25 - 27</b>
<i>Flanschübergang</i>	<b>28</b>
<i>Sonderbauteil und Adapter</i>	<b>29 - 31</b>
<i>Ventilanbohrarmatur</i>	<b>32</b>
<i>Einbaugarnitur</i>	<b>33</b>
<i>Übergangsfitting und Zubehör</i>	<b>34 - 36</b>
<i>Ersatzteile Serie 18</i>	<b>37 - 40</b>
<i>Werkzeug und Zubehör</i>	<b>41</b>
<i>PlassCom Kabelschutzprogramm</i>	<b>42 - 43</b>

## *Gewindefittings, Anbohrschellen, Armaturen*

<i>Ventil und Armatur (Bewässerung)</i>	<b>47 - 50</b>
<i>Gewindefitting aus PP</i>	<b>51 - 54</b>
<i>Anbohrschelle</i>	<b>55 - 57</b>

# Produktübersicht Klemmfittings Serie 18

<p><b>Kupplung</b> <b>KF 16</b></p> 	<p><b>T-Absperrkombination</b> <b>KF 19</b></p> 	<p><b>T-Stück 90° mit Abgang AG PP</b> <b>KF 23</b></p> 	<p><b>Flanscmuffenstück mit Klemmverschraubung</b> <b>KF 28</b></p> 
<p><b>Reparaturkupplung</b> <b>KF 16</b></p> 	<p><b>Winkel 45°</b> <b>KF 20</b></p> 	<p><b>T-Stück 90° mit Gewindestutzen</b> <b>KF 24</b></p> 	<p><b>Einflanschstück</b> <b>KF 28</b></p> 
<p><b>Reduzierkupplung</b> <b>KF 17</b></p> 	<p><b>Winkel 90°</b> <b>KF 20</b></p> 	<p><b>T-Stück 90° mit Abgang IG PP</b> <b>KF 24</b></p> 	<p><b>Kreuz mit IG PP</b> <b>KF 29</b></p> 
<p><b>Endkappe mit Klemmverschraubung</b> <b>KF 17</b></p> 	<p><b>Winkel 90°, einseitig ohne Ü-mutter, ohne Klemmung</b> <b>KF 20</b></p> 	<p><b>Winkel 45° AG PP</b> <b>KF 25</b></p> 	<p><b>Gabelung AG PP</b> <b>KF 29</b></p> 
<p><b>T-Stück 90° egal</b> <b>KF 18</b></p> 	<p><b>Anschlussverschraubung mit AG PP</b> <b>KF 21</b></p> 	<p><b>Winkel 90° AG PP</b> <b>KF 25</b></p> 	<p><b>Blindstopfen</b> <b>KF 29</b></p> 
<p><b>T-Stück 90° egal, Durchgang o. Anschlag</b> <b>KF 18</b></p> 	<p><b>Anschlussverschraubung mit AG Messing</b> <b>KF 22</b></p> 	<p><b>Winkel 90° AG Messing</b> <b>KF 26</b></p> 	<p><b>Reduktionseinsatz</b> <b>KF 30</b></p> 
<p><b>T-Stück 90° reduziert</b> <b>KF 19</b></p> 	<p><b>Anschlussverschraubung mit AG PP, O-Ring (EWE)</b> <b>KF 22</b></p> 	<p><b>Winkel 90° mit IG PP</b> <b>KF 27</b></p> 	<p><b>Adapter mit AG PP und Spezial-Überwurfmutter</b> <b>KF 30</b></p> 
<p><b>T-Stück 45° egal</b> <b>KF 19</b></p> 	<p><b>Anschlussverschraubung mit IG PP</b> <b>KF 23</b></p> 	<p><b>Winkel 90° mit Spitzende für Erhard-Anbohrschellen</b> <b>KF 27</b></p> 	<p><b>Doppeladapter</b> <b>KF 31</b></p> 

Adapter PE-Messing  
mit AG **KF**  
**31**



Ventilanbohrarmatur **KF**  
**32**



Einbaugarnitur Typ 1  
verzinkt **C**  
**33**



Einbaugarnitur Typ 3  
verzinkt **C**  
**33**



Einbaugarnitur Typ 2  
Edelstahl **C**  
**33**



Hülsrohrglocke **C**  
**33**



PLASS 4 Spezialkupplung **KF**  
**34**



PLASS 4 Spezialwinkel 90° **KF**  
**34**



Übergangsadapter **KF**  
**35**



Übergangsadapter **KF**  
**35**



Übergangsadapter **KF**  
**36**



Edelstahring  
für PVC-U-Rohre **KF**  
**36**



Stützrohr für  
PE-Rohre SDR 11 **KF**  
**37**



Überwurfmutter **KF**  
**37**



Klemmring Polyacetal **KF**  
**38**



Klemmring PVC-C **KF**  
**38**



Klemmring Polyacetal **KF**  
**38**



Dichtungshalter **KF**  
**39**



O-Ring NBR **KF**  
**39**



O-Ring FPM **KF**  
**39**



Keildichtung NBR **KF**  
**40**



Keildichtung FPM **KF**  
**40**



Doppeldichtung EPDM **KF**  
**40**



Doppeldichtung FPM **KF**  
**40**



Dichtungsband aus PTFE **H**  
**41**



PLASSON-Spezienschlüssel **KF**  
**41**



Anschrägglocke  
für PE-Rohre **H**  
**41**



Anschrägglocke  
für PE-Rohre **H**  
**41**



PE-Rohrschere **H**  
**41**



PlassCom Kupplung **KF**  
**42**



PlassCom Endkappe **KF**  
**42**



PlassCom Endkappe  
mit Ventil **KF**  
**43**



# Produktübersicht Gewindefittings, Anbohrschellen, Armaturen

Schrägsitzventil	KF 47	Zerlegbares Schnellkupplungsventil	KF 50	Kappe PP	KF 53
					
Schrägsitzventil	KF 47	Anschlusschlüssel zu 03039	KF 50	Stopfen PP	KF 53
					
Schrägsitzventil	KF 47	Doppelnippel PP	KF 51	Reduktion PP, AG-IG	KF 54
					
Schrägsitzventil	KF 48	Doppelnippel PP reduziert	KF 51	Anbohrschelle PP mit Verstärkung	KF 55
					
Schrägsitz-Rückschlagventil	KF 48	Nippel PP	KF 51	Doppelanbohrschelle PP mit Verstärkung	KF 56
					
Geradsitzventil	KF 48	Muffe PP	KF 52	Anbohrschelle PP für Hauptleitung aus PVC oder PE	KF 57
					
Geradsitzventil	KF 49	Winkel 90° PP	KF 52	Anbohrsechskant 12 mm	H 57
					
Kompakt-Kugelhahn	PVC 49	T-Stück 90° PP egal	KF 52		
					

# Produktbeschreibung Klemmfittings Serie 18

## Liefer-Programm:

- Armaturen
- Klemmfittings für Rohre aus PE 80, PE 100, PE 100 RC nach DIN 8074/75, DIN EN 12201-2 und PE-Xa nach DVGW GW 335-A3 (Wasser)
- Anbohrventile aus PP
- Dichtungen und Zubehör

## Werkstoffe:

### Klemmfittings Serie 18

- Körper aus grauem Polypropylen (aus schwarzen PP bei Maß  $d = 16$ )
- Überwurfmutter aus hellgrauem Polypropylen
- Dichtungen bis  $d = 63$  mm aus NBR
- Dichtungen ab 75 mm aus EPDM
- Dichtungsform bis 32 mm – O-Ring
- Dichtungsform 40 – 63 mm – Keildichtung (18610 und 1804P O-Ring)
- Dichtungsform 75 – 110 mm – Doppeldichtung
- Dichtungsform 125 mm – O-Ring
- Klemmringe aus Polyacetal
- Verstärkungsringe aus Edelstahl

### Klemmfittings PlassCom

- Körper aus transparentem oder schwarzem Polypropylen
- Überwurfmutter aus orangenem Polypropylen
- Dichtungen aus NBR
- Dichtungsform – O-Ring

### Druckanbohrventile Typ 7680 (Art.-Nr.: 18680)

- Körper aus schwarzem Polypropylen
- Dichtungen aus NBR
- Schrauben aus Edelstahl

## Spezifikationen:

### Klemmfittings Serie 18

- DIN 8076
- ISO 17885 (W)
- DVGW GW 335 B3

### Druckanbohrventile Typ 7680 (Art.-Nr.: 18680)

- DVGW W 336

## Druckklassifikationen:

Die in der Preisliste genannten Druckangaben basieren auf Wasser 20° C,  $C=1,25$ .

## Gewinde:

- Außengewinde konisch / Innengewinde zylindrisch nach DIN EN 10226-1
- Die Abdichtung hat bei Kunststoffgewinden mit PTFE – (Teflon) Band zu erfolgen.

## Qualitätssicherung:

Nach ISO 9001

## Prüfzeugnisse/Zulassungen:

### Klemmfittings Serie 18

- DVGW DW-8616AT2449 + DW-8616AT2450 (Trinkwasserversorgung)
- Für alle PP-Fittings mit den Artikel-Nummern 18.....
- Ausnahmen: 18330, 18930, 18017, 18057, 188967, 180100125
- DVGW W 270
  - KTW-BWGL nach UBA Übergangsempfehlung
  - Elastomerleitlinie des UBA

Metalle in Kontakt mit Wasser entsprechen der Bewertungsgrundlage des UBA

### Druckanbohrventile Typ 7680 (Art.-Nr.: 18680)

- DVGW DW-6606BO0195 (Trinkwasserversorgung)
- DVGW W 270
- KTW-BWGL nach UBA Übergangsempfehlung
- Elastomerleitlinie des UBA

Metalle in Kontakt mit Wasser entsprechen der Bewertungsgrundlage des UBA

Fremdüberwachung:

Süddeutsches Kunststoff-Zentrum, Würzburg (D)

## Anwendungsgebiete (Auswahl):

- Trinkwasserversorgung nach DVGW W 400 und Trinkwassernotversorgungssysteme aus PE 80, PE 100 und PE-Xa (nur Serie 18 und Druckanbohrventil Typ 7680)
- Kaltwasserversorgung maximal 40° C
- Druckabwasserentsorgung
- Industrieleitungsbau
- Beregnungssysteme
- Kabelschutzsysteme

### **PlassCom Fittings sind ausschließlich für Kabelschutzsysteme geeignet!**

Die Vorschriften, Regelwerke und Klassifizierungen der für die Verfahrensauswahl, Materialauswahl, Produktspezifikation, Bauplanung, Bauausführung, Bauabnahme und Betrieb zuständigen Auftraggeber, Organisationen und Behörden sind zu beachten.

## Verarbeitung:

Die Verarbeitung hat nach den aktuellen PLASSON Montageanleitungen zu erfolgen.

Aktuelle Montageanleitungen finden Sie unter [www.plasson.de](http://www.plasson.de)



## Schulungen:

PLASSON führt Schulungen nach DVGW Arbeitsblatt GW 326 Anhang C durch.  
Kontakt Vertriebsmitarbeiter: siehe Seite 4 und 5

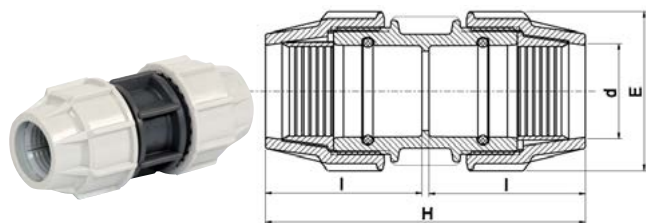


Abbildung und technische Zeichnung für die Dimensionen 16 mm bis 63 mm

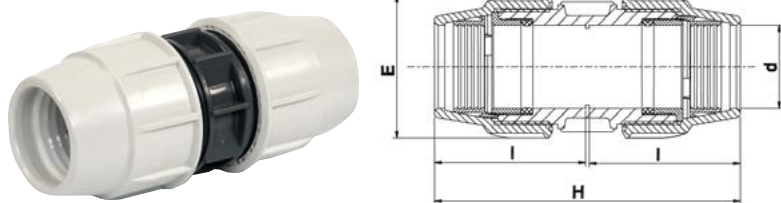


Abbildung und technische Zeichnung für die Dimensionen 75 mm bis 125 mm

Artikel-Nr.	d	Preis Euro	E	H	I	VPE klein / groß	Gewicht per Stück (kg)
070106016	16	<b>7,60</b>	39	105	50	10 / 400	0,05
180100020	20	<b>9,40</b>	48	122	59	10 / 200	0,09
180100025	25	<b>12,00</b>	54	126	61	10 / 180	0,11
180100032	32	<b>14,90</b>	64	145	71	5 / 100	0,19
180100040	40	<b>25,70</b>	82	177	87	75 / 75	0,31
180100050	50	<b>34,75</b>	96	201	98	45 / 45	0,46
180100063	63	<b>48,15</b>	113	230	113	30 / 30	0,74
180100075	75 *	<b>87,10</b>	132	289	143	16 / 16	1,25
180100090	90 *	<b>164,00</b>	152	334	164	8 / 8	1,89
180100110	110 *	<b>198,25</b>	181	398	196	5 / 5	3,32
180100125	125 ●	<b>279,70</b>	212	460	225	3 / 3	5,35

\* d 75, d 90, d 110 auch als Reparaturkupplung verwendbar

## Reparaturkupplung

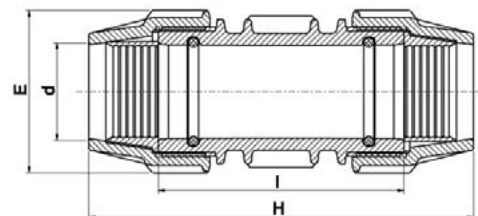


Abbildung und technische Zeichnung für die Dimensionen 20 mm bis 63 mm

Artikel-Nr.	d	Preis Euro	E	H	I	VPE klein / groß	Gewicht per Stück (kg)
186100020	20	<b>13,80</b>	48	122	78	10 / 240	0,14
186100025	25	<b>16,45</b>	54	136	90	10 / 150	0,12
186100032	32	<b>21,45</b>	64	174	120	5 / 80	0,20
186100040	40	<b>37,05</b>	82	215	148	55 / 55	0,36
186100050	50	<b>46,95</b>	96	244	158	30 / 30	0,53
186100063	63	<b>59,45</b>	113	270	170	24 / 24	0,83
	75	s. 18010					
	90	s. 18010					
	110	s. 18010					
186100125	125 ●	<b>288,85</b>	212	460	265	3 / 3	5,32



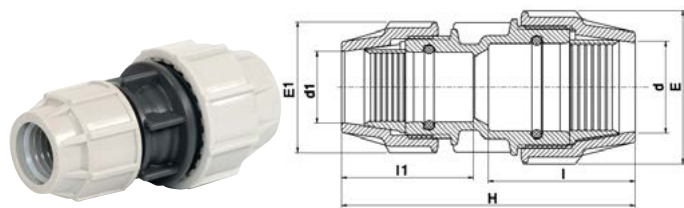


Abbildung und technische Zeichnung für die Dimensionen 16 mm bis 63 mm

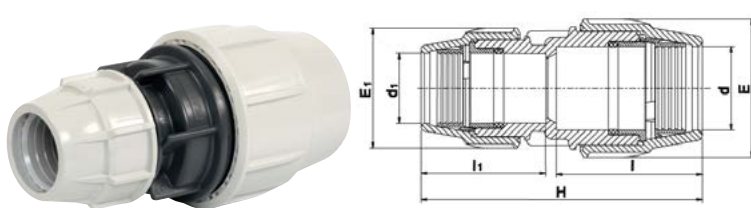


Abbildung und technische Zeichnung für die Dimensionen 75 mm bis 110 mm

Artikel-Nr.	d x d1	Preis Euro	E	E1	H	I	I1	VPE klein / groß	Gewicht per Stück (kg)
181100020016	20 x 16	<b>9,40</b>	48	39	111	57	50	10 / 300	0,07
181100025016	25 x 16	<b>12,00</b>	54	39	113	58	50	10 / 220	0,09
181100025020	25 x 20	<b>12,00</b>	54	48	119	58	57	10 / 200	0,10
181100032020	32 x 20	<b>14,90</b>	64	48	140	67	57	5 / 150	0,14
181100032025	32 x 25	<b>14,90</b>	64	54	133	67	58	5 / 120	0,14
181100040025	40 x 25	<b>25,70</b>	82	54	156	84	58	90 / 90	0,21
181100040032	40 x 32	<b>25,70</b>	82	64	156	84	67	90 / 90	0,24
181100050025	50 x 25	<b>34,75</b>	96	54	176	93	58	70 / 70	0,30
181100050032	50 x 32	<b>34,75</b>	96	64	175	98	62	70 / 70	0,34
181100050040	50 x 40	<b>34,75</b>	96	82	184	93	84	60 / 60	0,38
181100063025	63 x 25	<b>48,15</b>	113	54	193	110	58	50 / 50	0,46
181100063032	63 x 32	<b>48,15</b>	113	64	197	110	62	45 / 45	0,49
181100063040	63 x 40	<b>48,15</b>	113	82	208	110	82	35 / 35	0,55
181100063050	63 x 50	<b>48,15</b>	113	96	214	110	93	36 / 36	0,59
181100075050	75 x 50	<b>87,10</b>	132	96	250	137	98	22 / 22	0,92
181100075063	75 x 63	<b>87,10</b>	132	113	257	137	112	18 / 18	0,96
181100090063	90 x 63	<b>164,00</b>	152	113	291	169	115	12 / 12	1,39
181100090075	90 x 75	<b>164,00</b>	152	132	316	169	139	10 / 10	1,66
181100110090	110 x 90	<b>198,25</b>	181	152	380	196	161	6 / 6	2,72

# Endkappe mit Klemmverschraubung

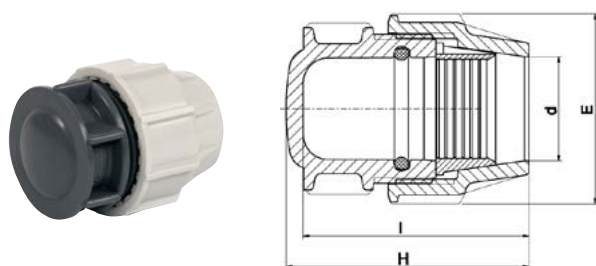


Abbildung und technische Zeichnung für die Dimensionen 20 mm bis 63 mm

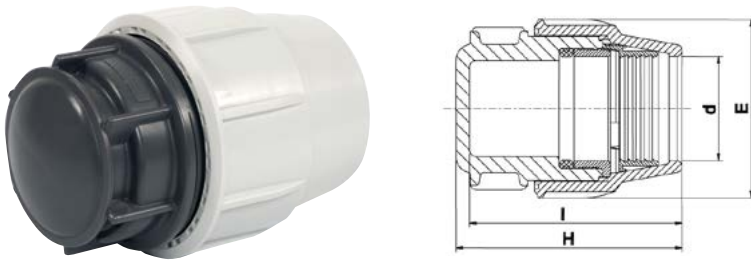


Abbildung und technische Zeichnung für die Dimensionen 75 mm bis 110 mm

Artikel-Nr.	d	Preis Euro	E	H	I	VPE klein / groß	Gewicht per Stück (kg)
181200020	20	<b>6,05</b>	48	79	74	10 / 350	0,06
181200025	25	<b>7,00</b>	54	82	77	10 / 250	0,07
181200032	32	<b>9,40</b>	64	92	87	5 / 180	0,11
181200040	40	<b>16,15</b>	82	102	97	110 / 110	0,19
181200050	50	<b>22,55</b>	96	121	114	75 / 75	0,27
181200063	63	<b>29,25</b>	113	145	122	45 / 45	0,45
181200075	75	<b>59,45</b>	132	177	161	28 / 28	0,74
181200090	90	<b>114,50</b>	152	211	169	16 / 16	1,08
181200110	110	<b>124,35</b>	181	234	221	10 / 10	1,92

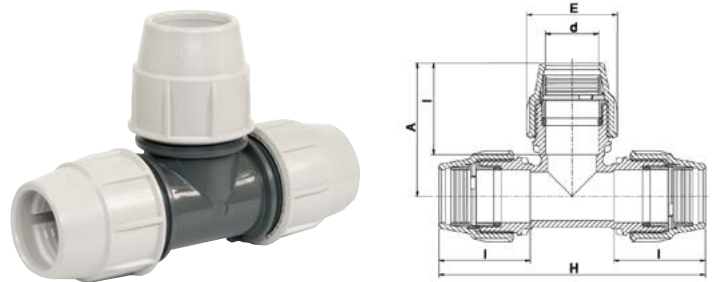
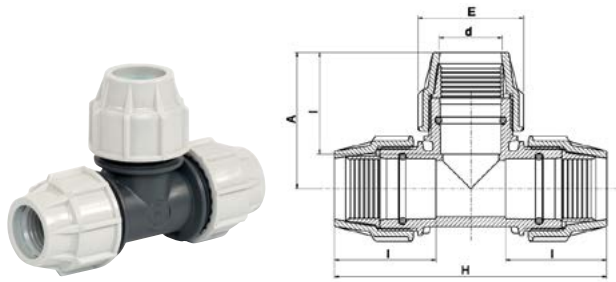
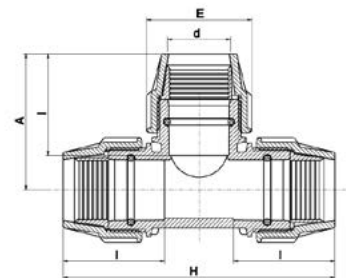


Abbildung und technische Zeichnung für die Dimensionen 16 mm bis 63 mm

Abbildung und technische Zeichnung für die Dimensionen 75 mm bis 110 mm

Artikel-Nr.	d	Preis Euro	A	E	H	I	VPE klein / groß	Gewicht per Stück (kg)
070406016	16	<b>10,45</b>	63	39	126	50	10 / 220	0,08
180400020	20	<b>13,45</b>	73	48	145	56	10 / 120	0,14
180400025	25	<b>17,90</b>	78	54	156	58	5 / 100	0,17
180400032	32	<b>22,65</b>	93	64	185	67	5 / 60	0,29
180400040	40	<b>39,90</b>	111	82	221	86	40 / 40	0,50
180400050	50	<b>52,90</b>	126	96	252	95	25 / 25	0,74
180400063	63	<b>66,90</b>	146	113	294	110	16 / 16	1,21
180400075	75	<b>121,15</b>	182	132	364	137	7 / 7	1,95
180400090	90	<b>232,10</b>	219	152	438	164	5 / 5	3,24
180400110	110	<b>275,05</b>	294	181	583	196	2 / 2	5,88



Artikel-Nr.	d	Preis Euro	A	E	H	I	VPE klein / groß	Gewicht per Stück (kg)
1804P0020	20	<b>14,90</b>	73	48	145	56	10 / 120	0,13
1804P0025	25	<b>19,05</b>	78	54	156	58	5 / 100	0,17
1804P0032	32	<b>25,35</b>	93	64	185	67	5 / 60	0,28
1804P0040	40 ●	<b>44,55</b>	111	82	221	86	40 / 40	0,48
1804P0050	50 ●	<b>57,50</b>	126	96	252	95	25 / 25	0,72
1804P0063	63 ●	<b>71,10</b>	146	113	294	110	16 / 16	1,11

## T-Stück 90° reduziert

Wasser 16 bar **KF**

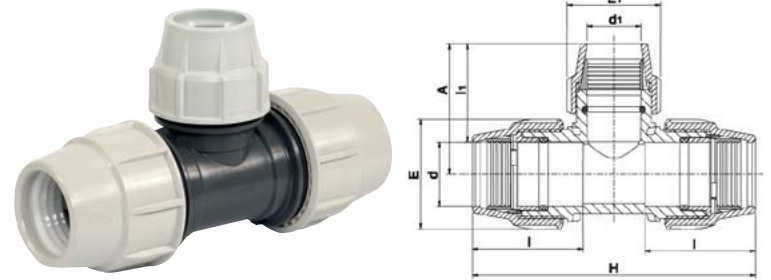
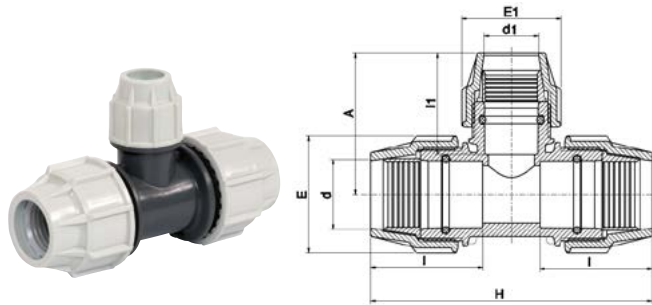


Abbildung und technische Zeichnung für die Dimensionen 20 mm bis 63 mm

Abbildung und technische Zeichnung für die Dimension 75 mm

Artikel-Nr.	d x d1 x d	Preis Euro	A	E	E1	H	I	I1	VPE klein / groß	Gewicht per Stück (kg)
183400020016	20 x 16 x 20	<b>13,45</b>	70	48	39	137	57	50	10 / 150	0,13
183400025020	25 x 20 x 25	<b>17,90</b>	74	54	48	150	58	57	5 / 100	0,17
183400032025	32 x 25 x 32	<b>22,65</b>	83	64	54	173	67	58	5 / 70	0,25
183400040025	40 x 25 x 40	<b>39,90</b>	84	82	54	205	84	58	45 / 45	0,41
183400040032	40 x 32 x 40	<b>39,90</b>	97	82	64	207	82	67	40 / 40	0,43
183400050025	50 x 25 x 50	<b>52,90</b>	105	96	54	228	93	76	30 / 30	0,54
183400050032	50 x 32 x 50	<b>52,90</b>	117	96	64	230	93	67	30 / 30	0,59
183400050040	50 x 40 x 50	<b>52,90</b>	114	96	82	236	93	82	30 / 30	0,64
183400063032	63 x 32 x 63	<b>66,90</b>	118	113	64	268	113	62	20 / 20	0,89
183400063040	63 x 40 x 63	<b>66,90</b>	139	113	82	268	113	84	20 / 20	0,96
183400063050	63 x 50 x 63	<b>66,90</b>	132	113	96	275	110	93	18 / 18	1,02
183400075063	75 x 63 x 75	<b>121,15</b>	153	132	113	364	137	109	7 / 7	1,66

## T-Stück 45° egal

Wasser 10 bar **KF**

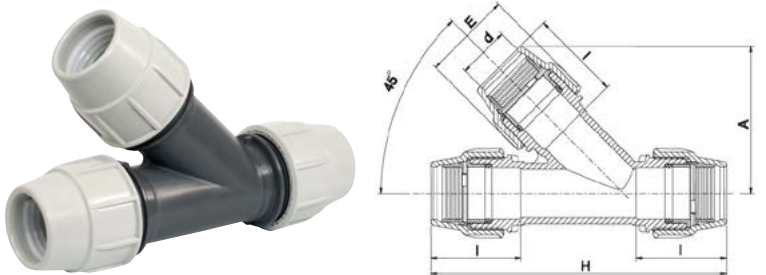
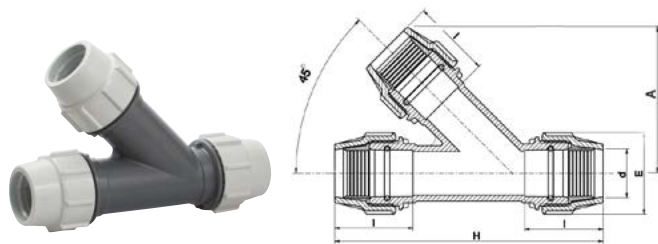


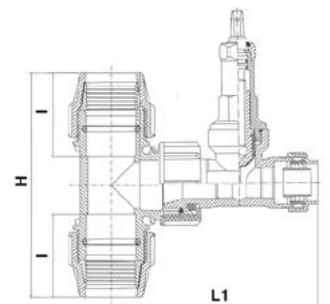
Abbildung und technische Zeichnung für die Dimension 63 mm

Abbildung und technische Zeichnung für die Dimensionen 75 mm bis 110 mm

Artikel-Nr.	d	Preis Euro	A	E	H	I	VPE klein / groß	Gewicht per Stück (kg)
186400063	63	<b>71,10</b>	207	113	374	110	10 / 10	1,43
186400075	75	<b>127,95</b>	204	132	446	137	5 / 5	2,50
186400090	90	<b>261,45</b>	233	152	519	164	4 / 4	3,60
186400110	110	<b>289,15</b>	284	181	630	196	2 / 2	6,00

## T-Absperrkombination

Wasser 16 bar **KF**



Artikel-Nr.	d x d1 x d	Preis Euro	H	I	L1	VPE klein / groß	Gewicht per Stück (kg)
183300050040	50 x 40 x 50	<b>406,65</b>	252	95	220	1 / 1	3,40
183300063040	63 x 40 x 63	<b>418,35</b>	292	109	225	1 / 1	3,70

## Winkel 45°

Wasser 16 bar **KF**

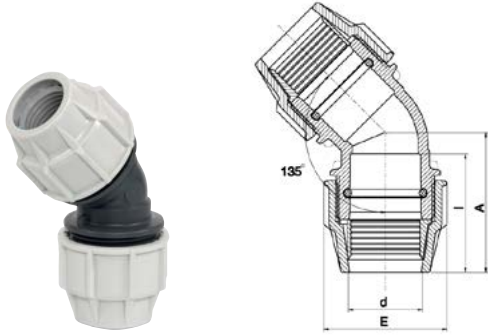


Abbildung und technische Zeichnung für die Dimensionen 32 mm bis 63 mm

Abbildung und technische Zeichnung für die Dimensionen 75 mm bis 110 mm

Artikel-Nr.	d	Preis Euro	A	E	I	VPE klein / groß	Gewicht per Stück (kg)
180600032	32	<b>17,00</b>	92	64	67	5 / 100	0,19
180600040	40	<b>28,30</b>	99	82	84	60 / 60	0,33
180600050	50	<b>38,60</b>	110	96	93	40 / 40	0,47
180600063	63	<b>53,00</b>	130	113	110	24 / 24	0,77
180600075	75	<b>115,70</b>	159	132	137	12 / 12	1,27
180600090	90	<b>214,65</b>	194	152	164	8 / 8	2,04
180600110	110	<b>252,70</b>	237	181	196	4 / 4	3,55

## Winkel 90°

Wasser 16 bar **KF**

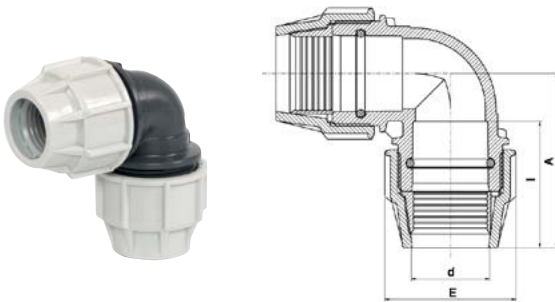


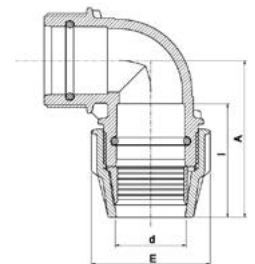
Abbildung und technische Zeichnung für die Dimensionen 16 mm bis 63 mm

Abbildung und technische Zeichnung für die Dimensionen 75 mm bis 110 mm

Artikel-Nr.	d	Preis Euro	A	E	I	VPE klein / groß	Gewicht per Stück (kg)
070506016	16	<b>7,60</b>	63	39	50	10 / 350	0,06
180500020	20	<b>9,40</b>	73	48	56	10 / 200	0,10
180500025	25	<b>12,00</b>	79	54	58	10 / 150	0,12
180500032	32	<b>14,90</b>	93	64	67	5 / 100	0,19
180500040	40	<b>25,70</b>	108	82	82	60 / 60	0,34
180500050	50	<b>34,75</b>	127	96	93	35 / 35	0,50
180500063	63	<b>48,15</b>	151	113	110	24 / 24	0,84
180500075	75	<b>87,10</b>	184	132	137	12 / 12	1,36
180500090	90	<b>177,35</b>	216	152	161	8 / 8	2,17
180500110	110	<b>198,70</b>	294	181	196	4 / 4	4,00

## Winkel 90°, einseitig ohne Überwurfmutter und ohne Klemmring

Wasser 16 bar **KF**



Artikel-Nr.	d	Preis Euro	A	E	I	VPE klein / groß	Gewicht per Stück (kg)
1805N0040	40	<b>24,45</b>	109	82	83	80 / 80	0,25
1805N0050	50	<b>33,35</b>	123	96	93	50 / 50	0,39
1805N0063	63	<b>45,40</b>	151	113	110	30 / 30	0,63

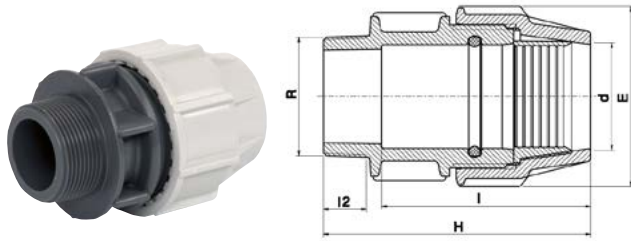
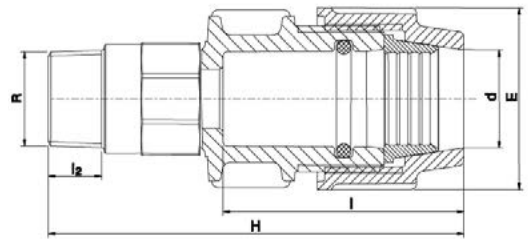


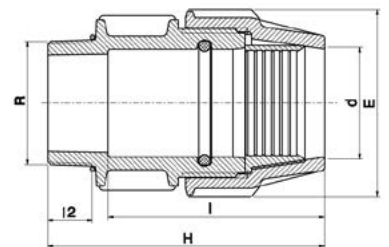
Abbildung und technische Zeichnung für die Dimensionen  
16 mm bis 63 mm

Abbildung und technische Zeichnung für die Dimensionen  
75 mm bis 110 mm

Artikel-Nr.	d x R	Preis Euro	E	H	I	I2	VPE klein / groß	Gewicht per Stück (kg)
070206016003	16 x 3/8"	4,55	39	76	59	13	10 / 600	0,03
070206016005	16 x 1/2"	4,55	39	79	59	16	10 / 500	0,03
070206016007	16 x 3/4"	4,55	39	79	59	17	10 / 500	0,04
180200020005	20 x 1/2"	5,90	48	92	71	17	10 / 350	0,06
180200020007	20 x 3/4"	5,90	48	92	71	18	10 / 350	0,06
180200020010	20 x 1"	5,90	48	86	52	20	10 / 350	0,06
180200025005	25 x 1/2"	6,50	54	94	72	17	10 / 250	0,07
180200025007	25 x 3/4"	6,50	54	95	72	18	10 / 250	0,08
180200025010	25 x 1"	6,50	54	97	72	20	10 / 250	0,08
180200032007	32 x 3/4"	8,80	64	106	83	18	5 / 150	0,11
180200032010	32 x 1"	8,80	64	107	83	20	5 / 150	0,12
180200032013	32 x 1 1/4"	8,80	64	110	83	22	5 / 150	0,11
180200032015	32 x 1 1/2"	8,80	64	110	83	22	5 / 140	0,13
180200040010	40 x 1"	15,60	82	118	91	20	110 / 110	0,18
180200040013	40 x 1 1/4"	15,60	82	117	90	22	110 / 110	0,19
180200040015	40 x 1 1/2"	15,60	82	117	90	22	100 / 100	0,18
180200040020	40 x 2"	15,60	82	123	91	26	100 / 100	0,21
180200050010	50 x 1"	22,00	96	133	106	20	70 / 70	0,26
180200050013	50 x 1 1/4"	22,00	96	136	106	22	70 / 70	0,26
180200050015	50 x 1 1/2"	22,00	96	136	109	22	70 / 70	0,28
180200050020	50 x 2"	22,00	96	140	109	26	65 / 65	0,28
180200063013	63 x 1 1/4"	29,05	113	154	123	22	48 / 48	0,44
180200063015	63 x 1 1/2"	29,05	113	154	123	22	48 / 48	0,45
180200063020	63 x 2"	29,05	113	167	123	26	48 / 48	0,46
180200063025	63 x 2 1/2"	29,05	113	160	123	29	45 / 45	0,46
180200075020	75 x 2"	58,35	132	189	156	26	28 / 28	0,74
180200075025	75 x 2 1/2"	58,35	132	192	156	29	28 / 28	0,75
180200075030	75 x 3"	58,35	132	196	156	33	25 / 25	0,75
180200090020	90 x 2"	112,45	152	226	169	26	16 / 16	1,14
180200090025	90 x 2 1/2"	112,45	152	229	169	29	16 / 16	1,14
180200090030	90 x 3"	112,45	152	232	169	33	16 / 16	1,13
180200090040	90 x 4"	112,45	152	238	169	38	12 / 12	1,13
180200110020	110 x 2"	123,25	181	263	215	26	8 / 8	1,93
180200110030	110 x 3"	123,25	181	259	215	33	8 / 8	1,93
180200110040	110 x 4"	123,25	181	267	215	42	8 / 8	1,94



Artikel-Nr.	d x R	Preis Euro	E	H	I	I2	VPE klein / groß	Gewicht per Stück (kg)
187200032010	32 x 1"	<b>21,75</b>	64	141	83	20	100 / 100	0,28
187200032013	32 x 1 1/4"	<b>21,75</b>	64	142	83	22	75 / 75	0,30
187200032015	32 x 1 1/2"	<b>21,75</b>	64	142	83	22	75 / 75	0,33
187200040010	40 x 1"	<b>28,75</b>	82	151	91	20	65 / 65	0,41
187200040013	40 x 1 1/4"	<b>28,75</b>	82	154	91	22	65 / 65	0,43
187200040015	40 x 1 1/2"	<b>28,75</b>	82	153	91	22	55 / 55	0,43
187200050010	50 x 1"	<b>36,80</b>	96	169	106	20	45 / 45	0,54
187200050013	50 x 1 1/4"	<b>36,80</b>	96	172	106	22	45 / 45	0,56
187200050015	50 x 1 1/2"	<b>36,80</b>	96	172	106	22	45 / 45	0,59
187200063020	63 x 2"	<b>57,20</b>	113	194	123	26	30 / 30	0,86



Artikel-Nr.	d x R	Preis Euro	E	H	I	I2	VPE klein / groß	Gewicht per Stück (kg)
1802G0032010	32 x 1"	<b>10,45</b>	64	100	82	20	5 / 150	0,11
1802G0032013	32 x 1 1/4"	<b>10,45</b>	64	102	82	20	5 / 150	0,12
1802G0032015	32 x 1 1/2"	<b>10,45</b>	64	103	82	22	5 / 140	0,12
1802G0040010	40 x 1"	<b>17,90</b>	82	108	86	22	110 / 110	0,20
1802G0040013	40 x 1 1/4"	<b>17,90</b>	82	108	88	20	110 / 110	0,19
1802G0040015	40 x 1 1/2"	<b>17,90</b>	82	111	91	22	100 / 100	0,19
1802G0040020	40 x 2"	<b>17,90</b>	82	109	91	22	100 / 100	0,22
1802G0050013	50 x 1 1/4"	<b>25,05</b>	96	124	113	20	70 / 70	0,29
1802G0050015	50 x 1 1/2"	<b>25,05</b>	96	127	107	22	70 / 70	0,28
1802G0050020	50 x 2"	<b>25,05</b>	96	127	107	22	65 / 65	0,29
1802G0063015	63 x 1 1/2"	<b>33,45</b>	113	144	124	22	48 / 48	0,45
1802G0063020	63 x 2"	<b>33,45</b>	113	155	134	26	48 / 48	0,46

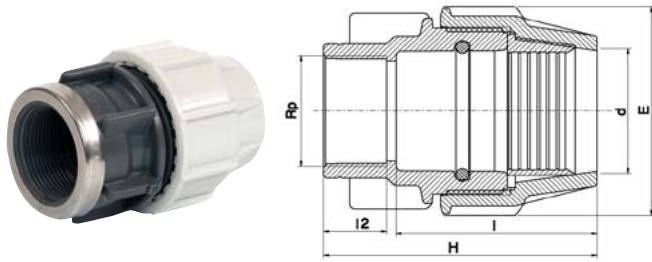


Abbildung und technische Zeichnung für die Dimensionen 16 mm bis 63 mm

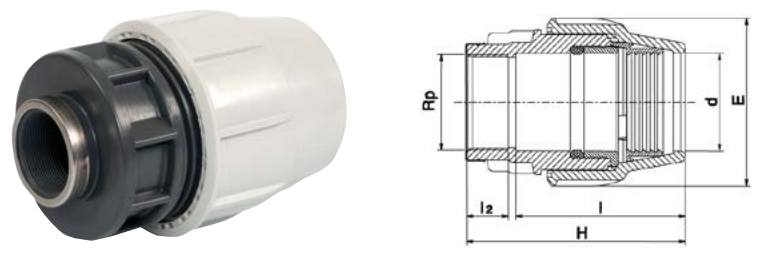
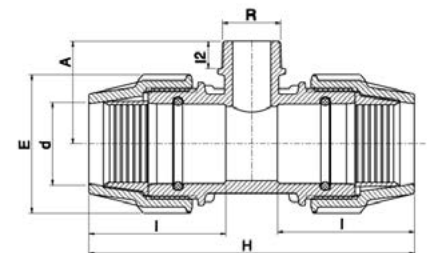


Abbildung und technische Zeichnung für die Dimensionen 75 mm bis 110 mm

Artikel-Nr.	d x Rp	Preis Euro	E	H	I	l2	VPE klein / groß	Gewicht per Stück (kg)
070306016005	16 x 1/2" *	4,55	39	73	52	19	10 / 500	0,04
070306016007	16 x 3/4" *	4,55	39	75	53	19	10 / 500	0,04
180300020005	20 x 1/2" *	5,90	48	82	60	19	10 / 350	0,06
180300020007	20 x 3/4" *	5,90	48	82	60	19	10 / 350	0,06
180300020010	20 x 1" *	5,90	48	92	57	21	10 / 300	0,07
180300025007	25 x 3/4" *	6,50	54	88	63	21	10 / 250	0,08
180300025010	25 x 1" *	6,50	54	88	63	21	10 / 250	0,08
180300032007	32 x 3/4" *	8,80	64	94	73	19	5 / 150	0,11
180300032010	32 x 1" *	8,80	64	94	69	21	5 / 150	0,11
180300032013	32 x 1 1/4"	8,80	64	96	67	25	5 / 140	0,14
180300040010	40 x 1" *	15,60	82	112	84	21	110 / 110	0,18
180300040013	40 x 1 1/4"	15,60	82	114	84	25	110 / 110	0,20
180300040015	40 x 1 1/2"	15,60	82	114	84	25	100 / 100	0,23
180300050013	50 x 1 1/4"	22,00	96	123	93	25	75 / 75	0,28
180300050015	50 x 1 1/2"	22,00	96	123	93	25	70 / 70	0,28
180300050020	50 x 2"	22,00	96	128	93	30	70 / 70	0,29
180300063013	63 x 1 1/4"	29,05	113	139	110	25	48 / 48	0,42
180300063015	63 x 1 1/2"	29,05	113	139	110	25	48 / 48	0,44
180300063020	63 x 2"	29,05	113	148	110	30	48 / 48	0,44
180300075020	75 x 2"	58,35	132	181	137	30	27 / 27	0,71
180300075025	75 x 2 1/2"	58,35	132	175	137	33	27 / 27	0,76
180300090020	90 x 2"	112,45	152	212	182	30	14 / 14	1,13
180300090030	90 x 3" ●	112,45	152	222	182	40	14 / 14	1,18
180300090040	90 x 4" ●	112,45	152	242	182	50	12 / 12	1,52
180300110030	110 x 3" ●	123,25	181	263	215	42	8 / 8	2,00
180300110040	110 x 4" ●	123,25	181	273	215	52	8 / 8	2,13

\* Ausführung ohne Edelstahlring

T-Stück 90° Abgang Außengewinde PP



Artikel-Nr.	d x R x d	Preis Euro	A	E	H	I	l2	VPE klein / groß	Gewicht per Stück (kg)
188400020005	20 x 1/2" x 20	10,45	46	48	138	56	17	10 / 180	0,11
188400020007	20 x 3/4" x 20	10,45	46	48	144	56	18	10 / 180	0,11
188400025005	25 x 1/2" x 25	13,55	48	54	146	58	17	5 / 140	0,13
188400025007	25 x 3/4" x 25	13,55	50	54	146	58	18	5 / 140	0,12
188400032010	32 x 1" x 32	15,90	58	64	170	67	20	5 / 80	0,22
188400040013	40 x 1 1/4" x 40	29,85	71	82	205	84	22	50 / 50	0,37
188400040015	40 x 1 1/2" x 40	29,85	71	82	205	84	22	50 / 50	0,38
188400050013	50 x 1 1/4" x 50	37,70	77	96	230	93	22	36 / 36	0,51
188400050015	50 x 1 1/2" x 50	37,70	77	96	230	93	22	36 / 36	0,52
188400050020	50 x 2" x 50	37,70	82	96	230	93	26	36 / 36	0,52
188400063013	63 x 1 1/4" x 63	50,90	79	113	268	113	22	20 / 20	0,82
188400063015	63 x 1 1/2" x 63	50,90	83	113	268	113	22	20 / 20	0,83
188400063020	63 x 2" x 63	50,90	92	113	272	110	26	20 / 20	0,88

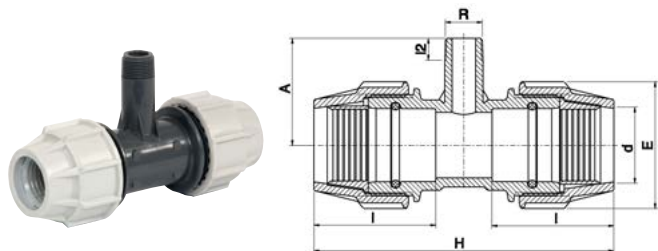


Abbildung und technische Zeichnung für die Dimensionen 40 mm bis 63 mm

Abbildung und technische Zeichnung für die Dimension 75 mm

Artikel-Nr.	d x R x d	Preis Euro	A	E	H	I	I2	VPE klein / groß	Gewicht per Stück (kg)
188100040007	40 x 3/4" x 40	<b>33,35</b>	85	82	215	89	18	50 / 50	0,36
188100050007	50 x 3/4" x 50	<b>41,55</b>	90	96	244	98	18	32 / 32	0,51
188100050010	50 x 1" x 50	<b>41,55</b>	90	96	244	98	20	32 / 32	0,52
188100063007	63 x 3/4" x 63	<b>55,10</b>	95	113	270	110	18	24 / 24	0,81
188100063010	63 x 1" x 63	<b>55,10</b>	95	113	270	110	20	24 / 24	0,82
188100075007	75 x 3/4" x 75	<b>93,80</b>	105	132	324	137	18	10 / 10	1,30
188100075010	75 x 1" x 75	<b>93,80</b>	105	132	324	137	20	11 / 11	1,31

T-Stück 90° Abgang Innengewinde PP

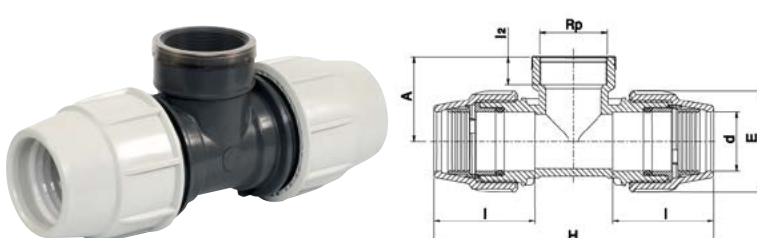
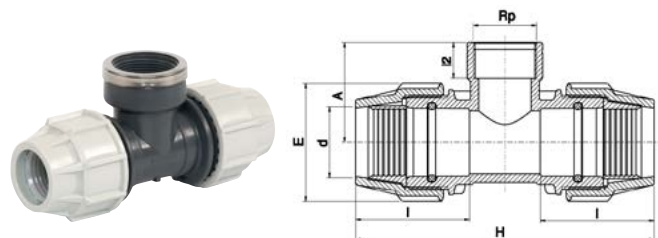
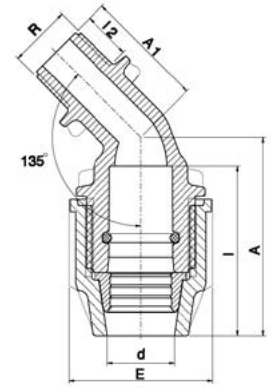


Abbildung und technische Zeichnung für die Dimensionen 16 mm bis 63 mm

Abbildung und technische Zeichnung für die Dimensionen 75 mm bis 110 mm

Artikel-Nr.	d x Rp x d	Preis Euro	A	E	H	I	I2	VPE klein / groß	Gewicht per Stück (kg)
071406016005	16 x 1/2" x 16	<b>7,60</b>	42	39	122	50	17	10 / 240	0,07
071406016007	16 x 3/4" x 16	<b>7,60</b>	41	39	122	50	19	10 / 240	0,07
1814S0020016	20 x 3/4" x 16	<b>11,40</b>	42	48	132	52	19	10 / 180	0,09
181400020005	20 x 1/2" x 20	<b>11,40</b>	42	48	144	56	18	10 / 180	0,10
181400020007	20 x 3/4" x 20	<b>11,40</b>	45	48	144	56	19	10 / 180	0,11
1814S0025020	25 x 3/4" x 20	<b>13,55</b>	42	54	139	53	22	5 / 160	0,15
181400025005	25 x 1/2" x 25	<b>13,55</b>	45	54	151	58	18	5 / 140	0,13
181400025007	25 x 3/4" x 25	<b>13,55</b>	48	54	151	58	19	5 / 140	0,14
181400025010	25 x 1" x 25	<b>13,55</b>	53	54	158	58	21	5 / 100	0,14
181400025013	25 x 1 1/4" x 25	<b>13,55</b>	64	54	158	58	25	5 / 80	0,19
1814S0032025	32 x 1" x 25	<b>16,80</b>	58	64	169	67	22	5 / 80	0,18
181400032007	32 x 3/4" x 32	<b>16,80</b>	51	64	177	67	19	5 / 80	0,21
181400032010	32 x 1" x 32	<b>16,80</b>	54	64	177	67	21	5 / 80	0,21
181400032013	32 x 1 1/4" x 32	<b>16,80</b>	65	64	182	67	25	5 / 60	0,25
181400032015	32 x 1 1/2" x 32	<b>16,80</b>	71	64	182	67	25	5 / 60	0,27
181400040010	40 x 1" x 40	<b>31,95</b>	61	82	203	84	21	60 / 60	0,35
181400040013	40 x 1 1/4" x 40	<b>31,95</b>	70	82	217	84	24	55 / 55	0,40
181400040015	40 x 1 1/2" x 40	<b>31,95</b>	70	82	217	84	25	50 / 50	0,41
181400040020	40 x 2" x 40	<b>31,95</b>	78	82	217	84	30	45 / 45	0,42
181400050015	50 x 1 1/2" x 50	<b>40,50</b>	76	96	244	93	25	32 / 32	0,57
181400050020	50 x 2" x 50	<b>40,50</b>	80	96	244	93	30	30 / 30	0,59
181400063013	63 x 1 1/4" x 63	<b>55,10</b>	95	113	268	113	27	20 / 20	0,89
181400063015	63 x 1 1/2" x 63	<b>55,10</b>	95	113	268	113	27	20 / 20	0,89
181400063020	63 x 2" x 63	<b>55,10</b>	95	113	272	110	30	20 / 20	0,90
181400075020	75 x 2" x 75	<b>87,20</b>	110	132	370	137	30	9 / 9	1,52
181400075025	75 x 2 1/2" x 75	<b>87,20</b>	85	132	342	134	35	9 / 9	1,57
181400075030	75 x 3" x 75 ●	<b>87,20</b>	110	132	370	137	36	9 / 9	1,63
181400090030	90 x 3" x 90 ●	<b>184,50</b>	116	152	418	164	41	7 / 7	2,35
181400110040	110 x 4" x 110 ●	<b>242,00</b>	140	181	516	200	52	4 / 4	4,19





Artikel-Nr.	d x R	Preis Euro	A	A1	E	I	I2	VPE klein / groß	Gewicht per Stück (kg)
184500020005	20 x 1/2"	<b>8,50</b>	64	40	48	57	17	10 / 350	0,05
184500020007	20 x 3/4"	<b>8,50</b>	64	41	48	57	18	10 / 350	0,06

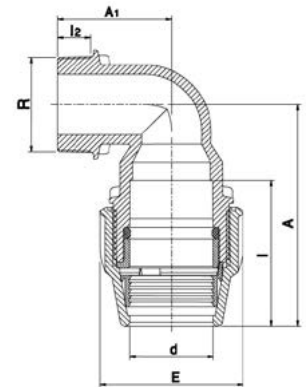
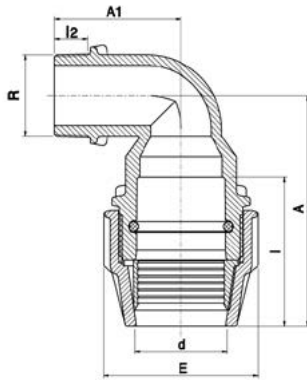
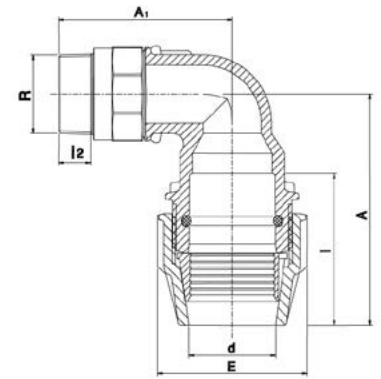


Abbildung und technische Zeichnung für die Dimensionen 20 mm bis 63 mm

Abbildung und technische Zeichnung für die Dimensionen 75 mm bis 110 mm

Artikel-Nr.	d x R	Preis Euro	A	A1	E	I	I2	VPE klein / groß	Gewicht per Stück (kg)
188500020005	20 x 1/2"	<b>5,90</b>	74	41	48	57	17	10 / 350	0,06
188500020007	20 x 3/4"	<b>5,90</b>	76	43	48	57	18	10 / 300	0,06
188500025005	25 x 1/2"	<b>7,00</b>	85	47	54	58	17	10 / 240	0,07
188500025007	25 x 3/4"	<b>7,00</b>	90	48	54	58	18	10 / 250	0,08
188500025010	25 x 1"	<b>7,00</b>	90	54	54	58	20	10 / 240	0,08
188500032010	32 x 1"	<b>8,65</b>	104	55	64	67	20	5 / 140	0,13
188500032013	32 x 1 1/4"	<b>8,65</b>	104	58	64	67	22	5 / 140	0,14
188500040010	40 x 1"	<b>14,80</b>	124	60	82	84	20	90 / 90	0,19
188500040013	40 x 1 1/4"	<b>14,80</b>	124	66	82	84	22	90 / 90	0,21
188500040015	40 x 1 1/2"	<b>14,80</b>	124	66	82	84	22	80 / 80	0,22
188500050010	50 x 1"	<b>20,70</b>	140	71	96	93	20	55 / 55	0,29
188500050013	50 x 1 1/4"	<b>20,70</b>	144	74	96	93	22	55 / 55	0,34
188500050015	50 x 1 1/2"	<b>20,70</b>	144	74	96	93	22	55 / 55	0,32
188500063013	63 x 1 1/4"	<b>28,00</b>	168	76	113	110	22	35 / 35	0,45
188500063015	63 x 1 1/2"	<b>28,00</b>	168	76	113	110	22	35 / 35	0,47
188500063020	63 x 2"	<b>28,00</b>	170	92	113	110	26	35 / 35	0,52
188500075025	75 x 2 1/2"	<b>59,95</b>	207	105	132	137	30	18 / 18	0,87
188500075030	75 x 3"	<b>59,95</b>	207	110	132	137	33	18 / 18	0,93
188500090030	90 x 3"	<b>102,30</b>	232	110	152	164	33	12 / 12	1,36
188500110040	110 x 4"	<b>142,90</b>	276	140	181	196	42	6 / 6	2,32



Artikel-Nr.	d x R	Preis Euro	A	A1	E	I	l2	VPE klein / groß	Gewicht per Stück (kg)
187700032010	32 x 1"	<b>23,65</b>	104	81	64	67	20	70 / 70	0,29
187700032013	32 x 1 1/4"	<b>23,65</b>	104	82	64	67	22	70 / 70	0,34
187700032015	32 x 1 1/2"	<b>23,65</b>	104	82	64	67	22	70 / 70	0,34
187700040010	40 x 1"	<b>31,15</b>	124	88	82	84	20	55 / 55	0,44
187700040013	40 x 1 1/4"	<b>31,15</b>	124	90	82	84	22	55 / 55	0,45
187700040015	40 x 1 1/2"	<b>31,15</b>	124	89	82	84	22	55 / 55	0,46
187700050010	50 x 1"	<b>39,25</b>	144	94	96	93	20	40 / 40	0,59
187700050013	50 x 1 1/4"	<b>39,25</b>	144	97	96	93	22	40 / 40	0,61
187700050015	50 x 1 1/2"	<b>39,25</b>	144	97	96	93	22	40 / 40	0,61
187700063020	63 x 2"	<b>59,05</b>	170	129	113	110	26	27 / 27	0,99

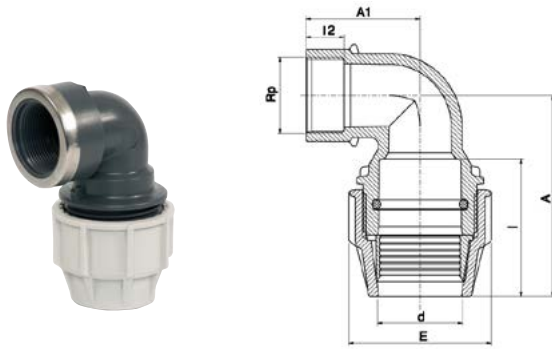


Abbildung und technische Zeichnung für die Dimensionen 16 mm bis 63 mm

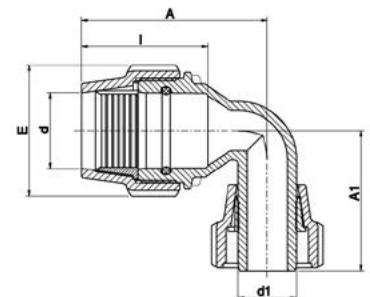


Abbildung und technische Zeichnung für die Dimension 75 mm

Artikel-Nr.	d x Rp	Preis Euro	A	A1	E	I	I2	VPE klein / groß	Gewicht per Stück (kg)
071506016005	16 x 1/2"	<b>6,30</b>	66	39	39	50	19	10 / 500	0,04
181500020005	20 x 1/2"	<b>7,60</b>	78	40	48	54	19	10 / 350	0,06
181500020007	20 x 3/4"	<b>7,60</b>	78	44	48	57	19	10 / 300	0,07
181500025005	25 x 1/2"	<b>9,05</b>	81	46	54	58	18	10 / 250	0,09
181500025007	25 x 3/4"	<b>9,05</b>	81	46	54	58	19	10 / 250	0,08
181500025010	25 x 1"	<b>9,05</b>	83	50	54	58	21	10 / 220	0,09
181500032007	32 x 3/4"	<b>11,40</b>	95	54	64	67	18	5 / 150	0,14
181500032010	32 x 1"	<b>11,40</b>	95	54	64	67	21	5 / 150	0,14
181500032013	32 x 1 1/4"	<b>11,40</b>	99	60	64	67	25	5 / 120	0,17
181500040010	40 x 1"	<b>18,00</b>	119	52	82	84	21	100 / 100	0,20
181500040013	40 x 1 1/4"	<b>18,00</b>	119	62	82	84	25	90 / 90	0,23
181500040015	40 x 1 1/2"	<b>18,00</b>	119	62	82	84	25	80 / 80	0,26
181500040020	40 x 2"	<b>18,00</b>	119	75	82	84	30	65 / 65	0,29
181500050010	50 x 1"	<b>24,85</b>	133	57	96	93	21	70 / 70	0,28
181500050013	50 x 1 1/4"	<b>24,85</b>	133	67	96	93	25	60 / 60	0,31
181500050015	50 x 1 1/2"	<b>24,85</b>	135	66	96	93	25	60 / 60	0,34
181500050020	50 x 2"	<b>24,85</b>	138	85	96	93	30	45 / 45	0,38
181500063013	63 x 1 1/4"	<b>39,15</b>	162	65	113	110	25	35 / 35	0,49
181500063015	63 x 1 1/2"	<b>39,15</b>	162	69	113	110	25	35 / 35	0,50
181500063020	63 x 2"	<b>39,15</b>	160	90	113	110	30	35 / 35	0,56
181500075020	75 x 2"	<b>59,85</b>	193	100	132	137	30	20 / 20	0,86
181500075025	75 x 2 1/2"	<b>59,85</b>	196	105	132	137	36	18 / 18	0,93
181500075030	75 x 3" ●	<b>59,85</b>	196	105	132	137	36	18 / 18	0,98

ab 1 1/4" inklusive Verstärkungsring

Winkel 90° mit Spitzende für Erhard-Anbohrschellen



Artikel-Nr.	d x d1	Preis Euro	A	A1	E	I	VPE klein / groß	Gewicht per Stück (kg)
1835N0040040	40 x 40	<b>21,60</b>	118	106	82	84	60 / 60	0,32
1835N0050040	50 x 40	<b>29,15</b>	136	106	96	93	40 / 40	0,40
1835N0063040	63 x 40	<b>37,70</b>	161	106	113	110	30 / 30	0,54

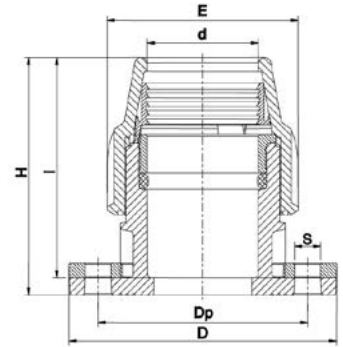
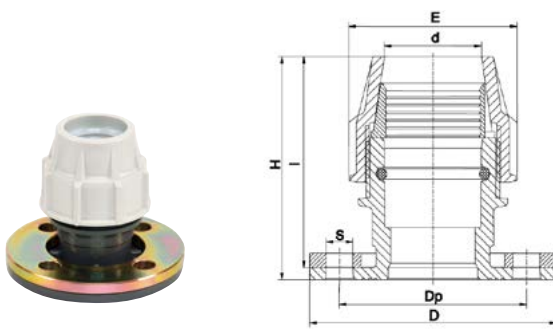


Abbildung und technische Zeichnung für die Dimensionen 50 mm bis 63 mm

Abbildung und technische Zeichnung für die Dimensionen 75 mm bis 125 mm

Artikel-Nr.	DN x d	Preis Euro	D	Dp	E	H	I	S	Anzahl Bohrungen	VPE klein / groß	Gewicht per Stück (kg)
182200050015	40 x 50	<b>79,45</b>	150	110	96	128	93	18	4	20 / 20	1,21
182200050020	50 x 50	<b>79,45</b>	165	125	96	128	93	18	4	15 / 15	1,52
182200063020	50 x 63	<b>89,20</b>	165	125	113	145	110	18	4	15 / 15	1,56
182200075025	65 x 75	<b>127,95</b>	185	145	132	169	157	18	4	12 / 12	2,20
182200090030	80 x 90	<b>183,65</b>	200	160	152	194	182	18	8	10 / 10	2,43
182200090040	100 x 90	<b>183,65</b>	220	180	152	194	182	18	8	8 / 8	2,98
182200110040	100 x 110	<b>217,85</b>	220	180	181	237	224	18	8	8 / 8	3,40
182200125050	125 x 125 ●	<b>356,15</b>	250	210	212	270	250	22	8	4 / 4	5,53
182200125060	150 x 125 ●	<b>377,95</b>	285	240	212	270	250	22	8	3 / 3	7,04

Gemäß DVS 2210-1 sind Profildichtungen mit Metalleinlage zu verwenden (S. 129).

## Einflanschstück für Serie 18

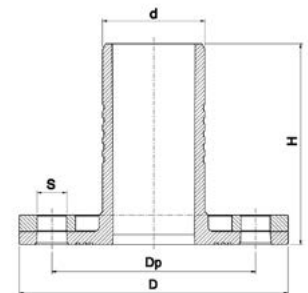
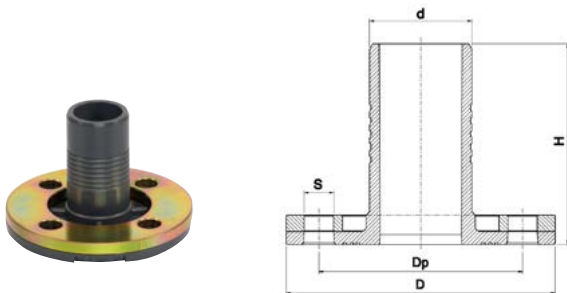
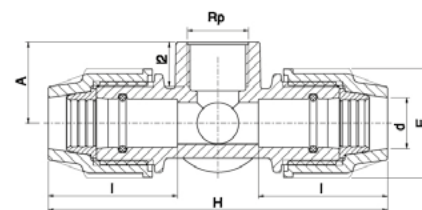


Abbildung und technische Zeichnung für die Dimensionen 50 mm bis 63 mm

Abbildung und technische Zeichnung für die Dimensionen 75 mm bis 110 mm

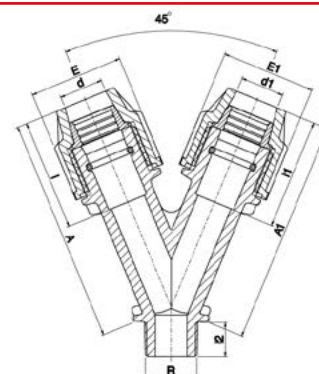
Artikel-Nr.	DN x d	Preis Euro	D	Dp	H	S	Anzahl Bohrungen	VPE klein / groß	Gewicht per Stück (kg)
182306050015	40 x 50	<b>60,90</b>	150	110	99	18	4	20 / 20	1,06
182306050020	50 x 50	<b>60,90</b>	165	125	99	18	4	20 / 20	1,09
182306063020	50 x 63	<b>71,95</b>	165	125	124	18	4	18 / 18	1,31
182306063015	65 x 63	<b>71,95</b>	185	145	124	18	4	15 / 15	1,47
182306075020	50 x 75	<b>90,90</b>	165	125	142	18	4	15 / 15	1,40
182306075025	65 x 75	<b>90,90</b>	185	145	142	18	4	15 / 15	1,57
182306075030	80 x 75	<b>90,90</b>	200	160	142	18	8	12 / 12	1,98
182306090025	65 x 90	<b>123,10</b>	185	145	175	18	4	12 / 12	1,75
182306090030	80 x 90	<b>123,10</b>	200	160	175	18	8	12 / 12	1,86
182306090040	100 x 90	<b>123,10</b>	220	180	175	18	8	10 / 10	2,18
182306110030	80 x 110	<b>207,80</b>	200	160	210	18	8	10 / 10	2,02
182306110040	100 x 110	<b>207,80</b>	220	180	210	18	8	8 / 8	2,33
182300110050	125 x 110	<b>207,80</b>	250	210	214	18	8	6 / 6	3,99

Gemäß DVS 2210-1 sind Profildichtungen mit Metalleinlage zu verwenden (S. 129).



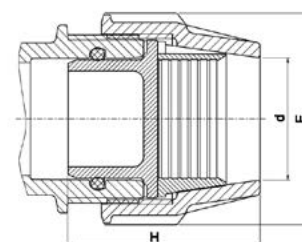
Artikel-Nr.	d x Rp	Preis Euro	A	E	H	I	I2	VPE klein / groß	Gewicht per Stück (kg)
185400020007	20 x 3/4"	<b>16,80</b>	35	48	149	57	21	5 / 80	0,20

Gabelung Außengewinde PP

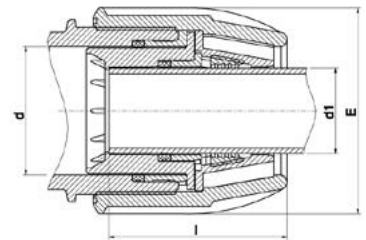


Artikel-Nr.	d x d1 x R	Preis Euro	A	A1	E	E1	I	I1	I2	VPE klein / groß	Gewicht per Stück (kg)
075506016007	16 x 16 x 3/4"	<b>7,60</b>	100	100	39	39	50	50	18	10 / 200	0,08
185500020007	20 x 20 x 3/4"	<b>11,40</b>	114	114	48	48	57	57	18	10 / 120	0,13
185500025007	25 x 25 x 3/4"	<b>14,65</b>	125	125	54	54	58	58	18	5 / 100	0,15

Blindstopfen für Serie 18



Artikel-Nr.	d	Preis Euro	E	H	VPE klein / groß	Gewicht per Stück (kg)
071209020	20	<b>4,05</b>	48	47	10 / 1800	0,01
071209025	25	<b>4,25</b>	54	51	10 / 1500	0,01
071209032	32	<b>4,55</b>	64	56	10 / 1000	0,02
071209040	40	<b>5,00</b>	82	66	10 / 720	0,02
071209050	50	<b>5,90</b>	96	80	10 / 400	0,04
071209063	63	<b>6,50</b>	113	96	10 / 200	0,08



Artikel-Nr.	d x d1	Preis Euro	E	I	VPE klein / groß	Gewicht per Stück (kg)
189300025020	25 x 20	5,15	54	56	10 / 300	0,02
189300032020	32 x 20	8,20	64	62	10 / 250	0,04
189300032025	32 x 25	6,30	64	60	10 / 250	0,04
189300040032	40 x 32	9,40	82	77	10 / 200	0,06
189300050025	50 x 25	12,45	96	85	5 / 120	0,11
189300050032	50 x 32	12,45	96	87	5 / 120	0,11
189300050040	50 x 40	11,75	96	85	5 / 120	0,10
189300063025	63 x 25	20,15	113	103	80 / 80	0,22
189300063032	63 x 32	20,15	113	102	80 / 80	0,21
189300063040	63 x 40	18,30	113	103	80 / 80	0,20
189300063050	63 x 50	18,30	113	105	80 / 80	0,19
879300075063	75 x 63 ●	37,70	132	121	50 / 50	0,22
189300110063	110 x 63 ●	84,45	181	131	24 / 24	0,71
879300110075	110 x 75 ●	89,05	181	145	22 / 22	0,66
879300110090	110 x 90 ●	91,75	181	154	20 / 20	0,67

# Adapter mit AG PP und Spezial-Überwurfmutter für Serie 18

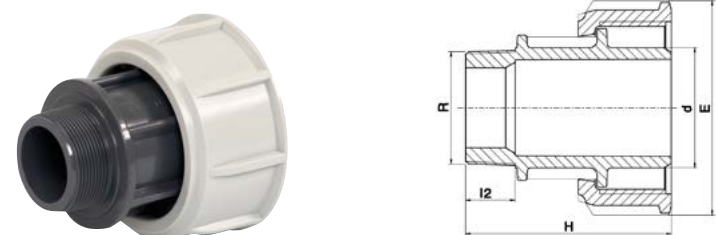
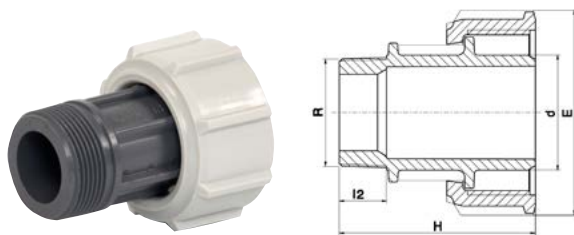
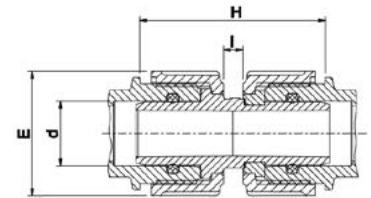


Abbildung und technische Zeichnung für die Dimensionen 25 mm bis 63 mm

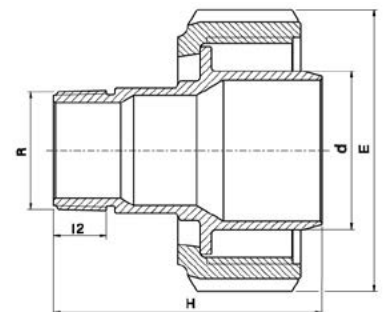
Abbildung und technische Zeichnung für die Dimension 75 mm

Artikel-Nr.	d x R	Preis Euro	E	H	I2	VPE klein / groß	Gewicht per Stück (kg)
182500025005	25 x 1/2"	5,90	54	79	17	200 / 200	0,04
182500025007	25 x 3/4"	5,90	54	80	18	200 / 200	0,04
182500032005	32 x 1/2"	7,60	64	85	17	180 / 180	0,07
182500032007	32 x 3/4"	7,60	64	86	18	180 / 180	0,07
182500032010	32 x 1"	7,60	64	87	20	180 / 180	0,07
182500040010	40 x 1"	10,45	82	99	20	130 / 130	0,11
182500040013	40 x 1 1/4"	10,45	82	100	22	130 / 130	0,11
182500040015	40 x 1 1/2"	10,45	82	100	22	130 / 130	0,11
182500050010	50 x 1"	14,50	96	102	20	80 / 80	0,15
182500050013	50 x 1 1/4"	14,50	96	104	24	80 / 80	0,15
182500050015	50 x 1 1/2"	14,50	96	104	24	80 / 80	0,16
182500050020	50 x 2"	14,50	96	107	27	80 / 80	0,16
182500063010	63 x 1"	19,40	113	108	20	60 / 60	0,23
182500063013	63 x 1 1/4"	19,40	113	111	22	60 / 60	0,23
182500063015	63 x 1 1/2"	19,40	113	111	22	60 / 60	0,23
182500063020	63 x 2"	19,40	113	114	26	60 / 60	0,26
182500063025	63 x 2 1/2"	19,40	113	116	29	60 / 60	0,25
182500075015	75 x 1 1/2" ●	31,55	132	128	22	30 / 30	0,40
182500075020	75 x 2" ●	31,55	132	132	26	30 / 30	0,40
182500075025	75 x 2 1/2" ●	31,55	132	134	29	30 / 30	0,41
182500075030	75 x 3" ●	31,55	132	137	33	30 / 30	0,43



Artikel-Nr.	d x d	Preis Euro	E	H	I	VPE klein / groß	Gewicht per Stück (kg)
079400020	20 x 20	<b>14,65</b>	48	80	10	10 / 300	0,05
079400025	25 x 25	<b>18,40</b>	54	80	10	10 / 250	0,06
079400032	32 x 32	<b>23,00</b>	64	93	10	5 / 180	0,10
079400040	40 x 40	<b>27,05</b>	82	102	10	5 / 100	0,17
079400050	50 x 50	<b>37,20</b>	93	107	10	70 / 70	0,26
079400063	63 x 63	<b>51,30</b>	113	119	10	45 / 45	0,42

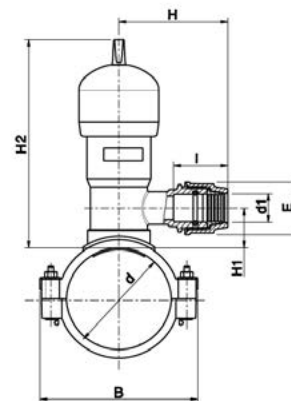
## Adapter PE-Messing Außengewinde für Serie 18



Artikel-Nr.	d x R	Preis Euro	E	H	I2	VPE klein / groß	Gewicht per Stück (kg)
182700032010	32 x 1"	<b>21,25</b>	64	77	19	50 / 50	0,28
182700040010	40 x 1"	<b>28,00</b>	82	81	19	50 / 50	0,36
182700040013	40 x 1 1/4"	<b>31,15</b>	82	90	21	50 / 50	0,49
182700050013	50 x 1 1/4"	<b>35,85</b>	96	95	21	30 / 30	0,52
182700050015	50 x 1 1/2"	<b>35,85</b>	96	97	21	30 / 30	0,57
182700063013	63 x 1 1/4"	<b>50,40</b>	113	105	21	20 / 20	0,77
182700063020	63 x 2"	<b>52,60</b>	113	112	25	20 / 20	0,99

**Ventilanbohrarmatur aus PP Typ 7680 mit integriertem Anbohrfräser  $\varnothing$  30 mm, mechanischer Sattel für Rohre aus PE 80, PE 100, PE-Xa und PVC-U**

Wasser 10 bar **KF**



Artikel-Nr.	d x d1	Preis Euro	B	E	H	H1	H2	I	VPE klein / groß	Gewicht per Stück (kg)
186800063032	63 x 32	<b>241,15</b>	116	64	135	55	240	67	8 / 8	2,09
186800063040	63 x 40 *	<b>253,40</b>	116	113	200	53	248	110	8 / 8	2,65
186800063050	63 x 50 *	<b>253,40</b>	116	113	200	53	248	110	8 / 8	2,60
186800063063	63 x 63	<b>246,20</b>	116	113	200	60	240	110	8 / 8	2,21
186800075032	75 x 32	<b>255,15</b>	122	64	135	48	244	67	8 / 8	1,84
186800075040	75 x 40 *	<b>266,80</b>	122	113	200	53	248	110	8 / 8	2,75
186800075050	75 x 50 *	<b>266,80</b>	122	113	200	53	248	110	8 / 8	2,70
186800075063	75 x 63	<b>259,85</b>	122	113	200	65	244	110	8 / 8	2,23
186800090032	90 x 32	<b>267,25</b>	141	64	135	60	244	67	8 / 8	2,15
186800090040	90 x 40 *	<b>279,70</b>	141	113	200	53	248	110	8 / 8	2,85
186800090050	90 x 50 *	<b>279,70</b>	141	113	200	53	248	110	8 / 8	2,80
186800090063	90 x 63	<b>272,55</b>	141	113	200	65	244	110	8 / 8	2,27
186800110032	110 x 32	<b>293,90</b>	165	64	135	60	244	67	8 / 8	2,27
186800110040	110 x 40 *	<b>304,85</b>	165	113	200	53	248	110	8 / 8	2,95
186800110050	110 x 50 *	<b>304,85</b>	165	113	200	53	248	110	8 / 8	2,90
186800110063	110 x 63	<b>297,70</b>	165	113	200	53	244	110	8 / 8	2,73
186800125032	125 x 32	<b>314,20</b>	184	64	135	60	244	67	8 / 8	2,28
186800125040	125 x 40 *	<b>325,10</b>	184	113	200	53	248	110	8 / 8	3,15
186800125050	125 x 50 *	<b>325,10</b>	184	113	200	53	248	110	8 / 8	3,10
186800125063	125 x 63	<b>318,15</b>	184	113	200	65	244	110	8 / 8	2,39
186800140032	140 x 32	<b>338,45</b>	201	64	135	60	244	67	8 / 8	2,29
186800140040	140 x 40 *	<b>349,70</b>	201	113	200	53	248	110	6 / 6	3,30
186800140050	140 x 50 *	<b>349,70</b>	201	113	200	53	248	110	6 / 6	3,25
186800140063	140 x 63	<b>342,25</b>	201	113	200	65	244	110	6 / 6	2,44
186800160032	160 x 32	<b>354,55</b>	223	64	135	60	244	67	6 / 6	3,22
186800160040	160 x 40 *	<b>365,50</b>	223	113	200	53	248	110	6 / 6	3,60
186800160050	160 x 50 *	<b>365,50</b>	223	113	200	53	248	110	6 / 6	3,55
186800160063	160 x 63	<b>358,55</b>	223	113	200	65	244	110	6 / 6	3,22
186800180032	180 x 32	<b>378,80</b>	245	64	135	60	244	67	6 / 6	2,55
186800180040	180 x 40 *	<b>390,00</b>	245	113	200	53	248	110	4 / 4	3,70
186800180050	180 x 50 *	<b>390,00</b>	245	113	200	53	248	110	4 / 4	3,65
186800180063	180 x 63	<b>382,80</b>	245	113	200	65	244	110	4 / 4	2,55

\* mit Reduktionseinsatz im Abgang

DVGW zugelassen

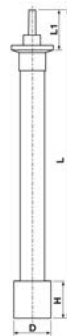


## Einbaugarnitur Typ 1 *verzinkt* für PLASSON Ventilanbohrarmaturen 49540, 4954S, 18680 (Typ 7680)

C



- Die verwendeten Materialien entsprechen der technischen Prüfgrundlage DVGW GW336-2
- Stufenlos verstellbar durch PE-Bremse
- Auszugsicherung
- Werkzeugfreie Montage durch Clip-Stift-System
- Passgenaue, selbstarretierende Hülsrohrglocke speziell für PLASSON Ventilanbohrarmaturen
- Inkl. drehbarer Markierungsscheibe zur Kennzeichnung Gas/Wasser
- Vierkant (12/14) angeschmiedet
- Kuppelmuffe aus GJS400-15, galvanisch verzinkt
- Vierkantstahl und Vierkantrrohr aus S235JR (ST-37), feuerverzinkt
- Hülsrohre aus PE-HD
- Normteile aus Edelstahl



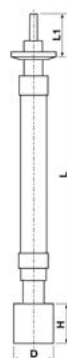
Artikel-Nr.	Rohrdeckung (m)	Preis Euro	D	H	L	L1	VPE klein / groß	Gewicht per Stück (kg)
9546080110	0,80 - 1,10	<b>136,25</b>	100	80	490 - 740	68	1 / 1	1,50
9546100140	1,00 - 1,40	<b>140,20</b>	100	80	640 - 1060	68	1 / 1	2,05
9546120180	1,20 - 1,80	<b>153,20</b>	100	80	850 - 1480	68	1 / 1	2,75

## Einbaugarnitur Typ 3 *verzinkt* für PLASSON Ventilanbohrarmaturen 49540, 4954S, 18680 (Typ 7680)

C



- Die verwendeten Materialien entsprechen der technischen Prüfgrundlage DVGW GW336-2
- Stufenlos verstellbar durch PE-Bremse
- Auszugsicherung
- Werkzeugfreie Montage durch Clip-Stift-System
- Passgenaue, selbstarretierende Hülsrohrglocke speziell für PLASSON Ventilanbohrarmaturen
- Inkl. drehbarer Markierungsscheibe zur Kennzeichnung Gas/Wasser
- Vierkant (12/14) angeschmiedet
- Kuppelmuffe aus GJS400-15, galvanisch verzinkt
- Vierkantstahl und Vierkantrrohr aus S235JR (ST-37), feuerverzinkt
- Hülsrohre aus PE-HD
- Normteile aus Edelstahl
- Drittes Schutzrohr für bessere Teleskopierfunktion, höhere Stabilität, bessere Verdichtung



Artikel-Nr.	Rohrdeckung (m)	Preis Euro	D	H	L	L1	VPE klein / groß	Gewicht per Stück (kg)
9548120180	1,20 - 1,80	<b>207,15</b>	100	80	850 - 1480	68	1 / 1	3,00

## Einbaugarnitur Typ 2 *Edelstahl* für PLASSON Ventilanbohrarmaturen 49540, 4954S, 18680 (Typ 7680)

C



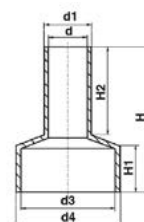
- Die verwendeten Materialien entsprechen der technischen Prüfgrundlage DVGW GW336-2
- Stufenlos verstellbar durch PE-Bremse
- Auszugsicherung
- Werkzeugfreie Montage durch Clip-Stift-System
- Passgenaue, selbstarretierende Hülsrohrglocke speziell für PLASSON Ventilanbohrarmaturen
- Inkl. drehbarer Markierungsscheibe zur Kennzeichnung Gas/Wasser
- Vierkantschoner aus GJS400-15, galvanisch verzinkt
- Kuppelmuffe aus Edelstahl AISI304
- Vierkantstahl und Vierkantrrohr aus Edelstahl (1.4301)
- Hülsrohre aus PE-HD
- Normteile aus Edelstahl



Artikel-Nr.	Rohrdeckung (m)	Preis Euro	D	H	L	L1	VPE klein / groß	Gewicht per Stück (kg)
9547080110	0,80 - 1,10	<b>215,55</b>	100	80	490 - 780	78	1 / 1	1,40
9547100140	1,00 - 1,40	<b>227,20</b>	100	80	650 - 1110	78	1 / 1	1,70
9547120180	1,20 - 1,80	<b>241,00</b>	100	80	900 - 1500	78	1 / 1	2,15

## Hülsrohrglocke für PLASSON Ventilanbohrarmaturen 49540, 4954S, 18680 (Typ 7680)

C

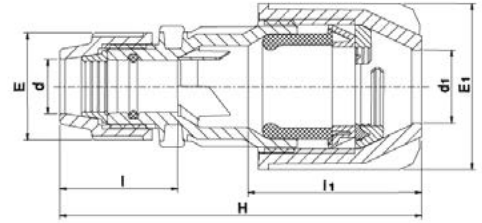


Artikel-Nr.	d	Preis Euro	d1	d3	d4	H	H1	H2	VPE klein / groß	Gewicht per Stück (kg)
49549099	41	<b>10,55</b>	45	98	102	250	59	169	50 / 50	0,20

## PLASS 4 Spezialkupplung

für Übergänge von PE auf Stahl, Kupfer, Blei, Kunststoff, längskraftschlüssig

Wasser 16 bar / • 10 bar **KF**



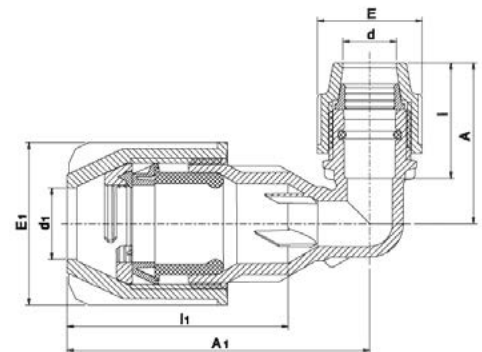
Artikel-Nr.	d-PE x Überg. d1	Preis Euro	E	E1	H	I	I1	VPE klein / groß	Gewicht per Stück (kg)
180170025022	25 x (15-22)	<b>25,80</b>	54	64	165	58	80	90 / 90	0,18
180170025027	25 x (20-27)	<b>28,30</b>	54	71	170	58	85	80 / 80	0,21
180170025035	25 x (27-35)	<b>31,55</b>	54	83	180	58	90	60 / 60	0,28
180170032027	32 x (20-27)	<b>33,55</b>	64	71	180	67	85	70 / 70	0,24
180170032035	32 x (27-35)	<b>34,35</b>	64	83	195	67	90	60 / 60	0,31
180170032050*	32 x (35-50)	<b>123,35</b>	96	120	270	90	125	20 / 20	1,00
180170040050*	40 x (35-50) ●	<b>121,85</b>	96	120	270	90	125	20 / 20	1,09
180170050050	50 x (35-50) ●	<b>110,65</b>	96	121	270	93	125	20 / 20	0,90

\* mit Reduktionseinsatz im Abgang

## PLASS 4 Spezialwinkel 90°

für Übergänge von PE auf Stahl, Kupfer, Blei, Kunststoff, längskraftschlüssig

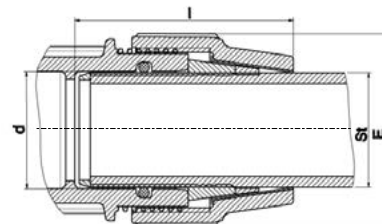
Wasser 16 bar **KF**



Artikel-Nr.	d-PE x Überg. d1	Preis Euro	A	A1	E	E1	I	I1	VPE klein / groß	Gewicht per Stück (kg)
180570025022	25 x (15-22)	<b>28,75</b>	81	128	54	64	58	105	90 / 90	0,20
180570025027	25 x (20-27)	<b>31,55</b>	81	139	54	71	58	105	80 / 80	0,24
180570025035	25 x (27-35)	<b>36,00</b>	81	153	54	83	58	112	60 / 60	0,31

## Übergangsadapter für Klemmfittings Serie 18 von PE auf Stahlrohr, längskraftschlüssig

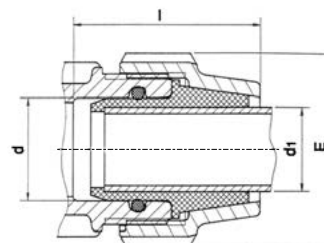
Wasser 10 bar **KF**



Artikel-Nr.	St x d	Preis Euro	E	I	VPE klein / groß	Gewicht per Stück (kg)
078907010	1" x 40	<b>52,40</b>	82	96	5 / 200	0,12
078907013	1 1/4" x 50	<b>64,45</b>	96	105	5 / 150	0,15
078907015	1 1/2" x 50	<b>83,65</b>	96	115	5 / 150	0,13
078907020	2" x 63	<b>111,45</b>	113	117	5 / 100	0,23

## Übergangsadapter für Klemmfittings Serie 18 von PE auf Kupferrohr, nicht längskraftschlüssig

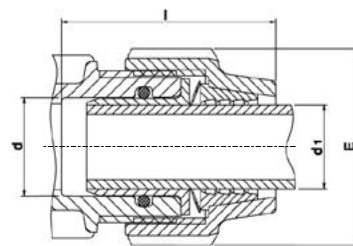
Wasser 10 bar **KF**



Artikel-Nr.	d x d1 (Cu)	Preis Euro	E	I	VPE klein / groß	Gewicht per Stück (kg)
07896022	25 x 22	<b>11,40</b>	54	64	20 / 1200	0,02
07896028	32 x 28	<b>17,90</b>	64	74	20 / 700	0,03
07896035	40 x 35	<b>29,25</b>	82	92	10 / 300	0,05
07896042	50 x 42	<b>44,75</b>	96	105	10 / 160	0,11

## Übergangsadapter für Klemmfittings Serie 18 von PE auf Kupferrohr, längskraftschlüssig

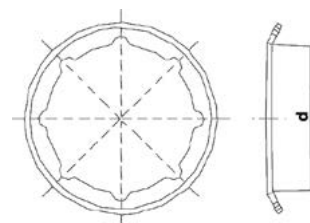
Wasser 10 bar **KF**



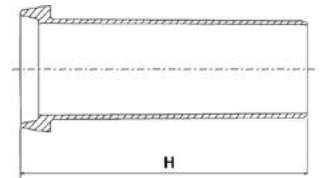
Artikel-Nr.	d x d1 (Cu)	Preis Euro	E	I	VPE klein / groß	Gewicht per Stück (kg)
07438015	20 x 15	<b>11,40</b>	48	67	10 / 360	0,02
07438022	25 x 22	<b>15,25</b>	54	67	10 / 360	0,02
07438028	32 x 28	<b>22,10</b>	64	77	10 / 300	0,04
07438035	40 x 35	<b>32,15</b>	82	92	10 / 300	0,04
07438042	50 x 42	<b>49,25</b>	96	105	10 / 250	0,06
07438054	63 x 54	<b>54,20</b>	113	121	150 / 150	0,10

## Edelstahlring für Serie 18 für PVC-U Rohre

Wasser 16 bar **KF**

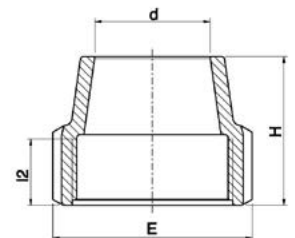


Artikel-Nr.	d	Preis Euro	VPE klein / groß	Gewicht per Stück (kg)
07970020	20	<b>4,25</b>	50 / 10.000	0,01
07970025	25	<b>4,55</b>	50 / 10.000	0,01
07970032	32	<b>5,00</b>	50 / 10.000	0,01
07970040	40	<b>6,50</b>	50 / 1000	0,01
07970050	50	<b>11,60</b>	50 / 1000	0,01
07970063	63	<b>15,90</b>	50 / 1000	0,02



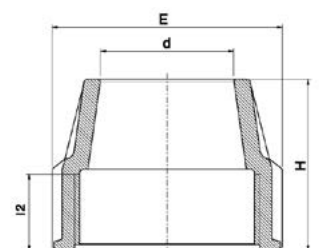
Artikel-Nr.	für PE-Rohre	Preis Euro	H	VPE klein / groß	Gewicht per Stück (kg)
079500020	20 x 1,9	<b>1,65</b>	63	40 / 2520	0,01
079500025	25 x 2,3	<b>2,50</b>	63	40 / 1680	0,01
079500032	32 x 3,0	<b>2,60</b>	79	40 / 920	0,02
079500040	40 x 3,7	<b>3,40</b>	97	20 / 480	0,03
079500050	50 x 4,6	<b>5,50</b>	106	20 / 240	0,05
079500063	63 x 5,8	<b>7,60</b>	125	10 / 110	0,09

## Überwurfmutter für Serie 18

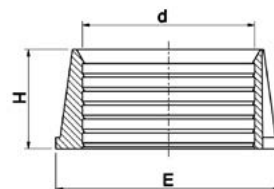


Artikel-Nr.	d	Preis Euro	E	H	I2	VPE klein / groß	Gewicht per Stück (kg)
180040016P	16	<b>2,35</b>	39	40	23	10 / 1000	0,01
180040020P	20	<b>2,60</b>	48	45	26	10 / 700	0,03
180040025P	25	<b>2,75</b>	54	46	26	500 / 500	0,03
180040032P	32	<b>3,75</b>	64	51	30	300 / 300	0,05
180040040P	40	<b>6,05</b>	82	63	34	200 / 200	0,07
180040050P	50	<b>7,95</b>	96	71	34	125 / 125	0,11
180040063P	63	<b>12,45</b>	113	84	38	100 / 100	0,17
070040125P	125	<b>63,35</b>	212	185	107	10 / 10	1,14

## Überwurfmutter für Serie 18

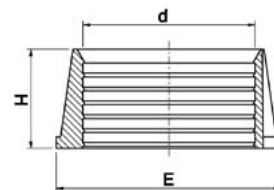


Artikel-Nr.	d	Preis Euro	E	H	I2	VPE klein / groß	Gewicht per Stück (kg)
870040075P	75	<b>16,80</b>	132	110	56	45 / 45	0,29
870040090P	90	<b>33,55</b>	153	135	73	30 / 30	0,45
870040110P	110	<b>45,55</b>	181	170	97	16 / 16	0,83



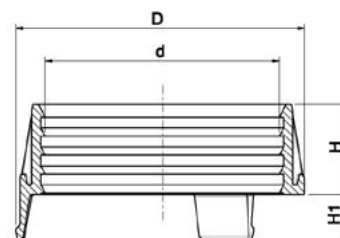
Artikel-Nr.	d	Preis Euro	E	H	VPE klein / groß	Gewicht per Stück (kg)
070030016P	16	<b>1,20</b>	23	12	100 / 12.000	0,01
180030020P	20	<b>1,30</b>	31	13	100 / 6500	0,01
180030025P	25	<b>1,30</b>	36	13	100 / 4500	0,01
180030032P	32	<b>2,05</b>	44	19	50 / 2000	0,01
180030040P	40	<b>2,60</b>	55	24	50 / 1200	0,02
180030050P	50	<b>4,15</b>	67	30	10 / 500	0,02
180030063P	63	<b>6,05</b>	83	37	300 / 300	0,05
070030125P	125	<b>31,55</b>	161	72	35 / 35	0,29

## Klemmring PVC-C für Serie 18



Artikel-Nr.	d	Preis Euro	E	H	VPE klein / groß	Gewicht per Stück (kg)
07003V016P	16	<b>2,05</b>	23	12	100 / 12.000	0,01
07003V020P	20	<b>2,35</b>	31	13	100 / 6500	0,01
07003V025P	25	<b>2,60</b>	36	13	100 / 4500	0,01
07003V032P	32	<b>3,55</b>	44	19	50 / 1500	0,01
07003V040P	40	<b>4,05</b>	55	24	1200 / 1200	0,02
07003V050P	50	<b>4,80</b>	67	30	500 / 500	0,03
07003V063P	63	<b>7,00</b>	83	37	300 / 300	0,05

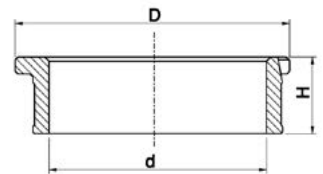
## Klemmring Polyacetal für Serie 18



Artikel-Nr.	d	Preis Euro	D	H	H1	VPE klein / groß	Gewicht per Stück (kg)
870030075P	75	<b>8,20</b>	99	30	14	300 / 300	0,05
870030090P	90	<b>11,50</b>	115	34	16	170 / 170	0,08
870030110P	110	<b>16,15</b>	140	42	19	100 / 100	0,13

## Dichtungshalter für Serie 18

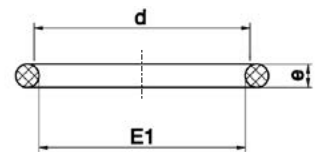
KF



Artikel-Nr.	d	Preis Euro	D	H	VPE klein / groß	Gewicht per Stück (kg)
870050075	75	<b>5,50</b>	77	27	300 / 300	0,04
870050090	90	<b>6,50</b>	92	31	200 / 200	0,05
870050110	110	<b>8,65</b>	113	40	100 / 100	0,08

## O-Ring aus NBR für Serie 18

KF



Artikel-Nr.	d	Preis Euro	E1	e	VPE klein / groß	Gewicht per Stück (kg)
070020016	16	<b>1,20</b>	15	3	100 / 30.000	0,01
070020020	20	<b>1,20</b>	19	3	100 / 32.000	0,01
070020025	25	<b>1,30</b>	24	4	100 / 16.000	0,01
070020032	32	<b>2,05</b>	31	5	100 / 10.000	0,01
070020125	125	<b>15,45</b>	122	10	100 / 100	0,05

## O-Ring aus FPM für Serie 18

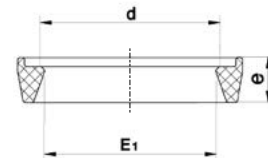
KF



Artikel-Nr.	d	Preis Euro	E1	e	VPE klein / groß	Gewicht per Stück (kg)
07002V016	16	<b>7,00</b>	15	3	100 / 30.000	0,01
07002V020	20	<b>7,00</b>	19	3	100 / 32.000	0,01
07002V025	25	<b>7,10</b>	24	4	100 / 16.000	0,01
07002V032	32	<b>10,35</b>	31	5	100 / 8000	0,01

## Keildichtung aus NBR für Serie 18

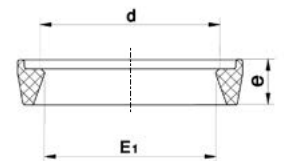
KF



Artikel-Nr.	d	Preis Euro	E1	e	VPE klein / groß	Gewicht per Stück (kg)
070029040	40	<b>2,75</b>	38	8	50 / 2600	0,01
070029050	50	<b>3,75</b>	49	9	50 / 1600	0,01
070029063	63	<b>5,40</b>	62	9	50 / 1500	0,01

## Keildichtung aus FPM für Serie 18

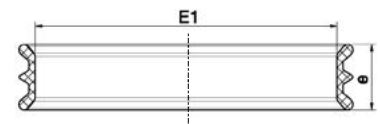
KF



Artikel-Nr.	d	Preis Euro	E1	e	VPE klein / groß	Gewicht per Stück (kg)
07002V940	40	<b>18,75</b>	38	8	20 / 4000	0,01
07002V950	50	<b>22,85</b>	49	9	20 / 2500	0,01
07002V963	63	<b>26,75</b>	62	9	20 / 2000	0,01

## Doppeldichtung aus EPDM für Serie 18

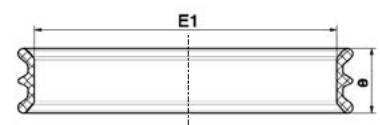
KF



Artikel-Nr.	d	Preis Euro	E1	e	VPE klein / groß	Gewicht per Stück (kg)
87910075	75	<b>10,45</b>	77	22	10 / 1600	0,02
87910090	90	<b>12,95</b>	92	22	10 / 1400	0,02
87910110	110	<b>16,05</b>	112	24	10 / 900	0,03

## Doppeldichtung aus FPM für Serie 18

KF



Artikel-Nr.	d	Preis Euro	E1	e	VPE klein / groß	Gewicht per Stück (kg)
87920075	75	<b>47,30</b>	77	22	10 / 1600	0,02
87920090	90	<b>65,00</b>	92	22	10 / 1400	0,03
87920110	110	<b>88,10</b>	112	24	10 / 900	0,04



## Dichtungsband aus PTFE

**H**

Artikel-Nr.	Maß	Preis Euro	Gewicht per Stück (kg)
29194010	12 m Rolle	<b>2,15</b>	0,02

## PLASSON-Spezialschlüssel für Serie 18

**KF**

Artikel-Nr.	d	Preis Euro	Gewicht per Stück (kg)
07990001	16 - 40	<b>13,95</b>	0,05
07990005	40 - 75	<b>94,35</b>	0,25
07990000	63 - 125	<b>114,95</b>	0,90

## Anschräglocke für PE-Rohre

**H**

Artikel-Nr.	für PE-Rohre	Preis Euro	Gewicht per Stück (kg)
29192020063	d 20 - d 63	<b>46,25</b>	0,08

## Anschräglocke für PE-Rohre

**H**

Artikel-Nr.	für PE-Rohre	Preis Euro	Gewicht per Stück (kg)
29190020063	d 20 - d 63	<b>66,20</b>	0,20

## Ersatzmesser

Artikel-Nr.	für Anschräglocke	Preis Euro	Gewicht per Stück (kg)
29191020063	29190020063	<b>14,85</b>	0,01

## PE-Rohrschere

**H**

Artikel-Nr.	Arbeitsbereich für PE-Rohre	Preis Euro
29190040	bis d 40 mm	<b>81,55</b>
29190063	bis d 63 mm	<b>225,80</b>
29190163	bis d 63 mm Einhandbedienung	<b>246,35</b>

## Ersatzmesser

Artikel-Nr.	für PE-Rohrschere	Preis Euro
29191040	29190040	<b>42,45</b>
29191063	29190063	<b>103,65</b>
29191163	29190163 Einhandbedienung	<b>99,00</b>

## PlassCom Klemmfitting-System zur Verbindung von Kabelschutzrohren aus PE

- Körper und Überwurfmutter aus Polypropylen, Klemmringe aus Polyacetal, O-Ringe aus NBR
- Luftdruck 16 bar für 2 Stunden, danach 10 bar
- Zugfestigkeit bei PN 10-Rohren gemäß DIN 8076

### Transparenter Körper

- Zeigt, dass das Rohr korrekt positioniert wurde
- Unterstreicht, dass der Fitting aus sehr hochwertigem Material produziert wird

### Farbige Überwurfmutter

- Erleichtert die Unterscheidung zwischen einem Kabelschutzrohr- und anderen Rohrleitungen

### Stecksystem

- Zum Einstecken des Rohres muss der Fitting nicht demontiert werden

### Anwendung

- Für die Kabelverlegetechnik zum Einschließen und Durchziehen

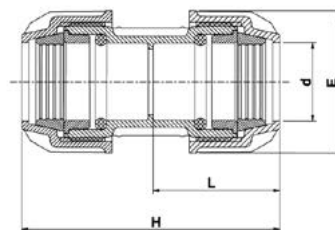
### Hinweis:

- In der Serie PlassCom existiert keine Reduktionskupplung – verwenden Sie hier bitte Artikel 18110 (S.17)



## PlassCom Kupplung

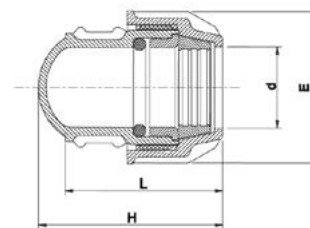
KF



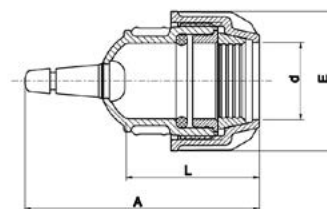
Artikel-Nr.	d	Preis Euro	E	H	L	VPE klein / groß	Gewicht per Stück (kg)
120100020	20	<b>4,05</b>	42	90	44	10 / 500	0,04
120100025	25	<b>4,55</b>	50	98	48	10 / 300	0,06
120100032	32	<b>5,50</b>	61	114	56	10 / 160	0,10
120100040	40	<b>8,80</b>	73	127	62	5 / 100	0,15
120100050	50	<b>11,60</b>	89	146	74	5 / 60	0,25
120100063	63	<b>16,25</b>	106	167	82	2 / 40	0,40

## PlassCom Endkappe

KF



Artikel-Nr.	d	Preis Euro	E	H	L	VPE klein / groß	Gewicht per Stück (kg)
121200025	25	<b>2,95</b>	50	52	43	10 / 520	0,04
121200032	32	<b>4,05</b>	61	67	54	10 / 330	0,06
121200040	40	<b>5,90</b>	73	80	67	5 / 180	0,09
121200050	50	<b>10,35</b>	89	93	71	5 / 100	0,14
121200063	63	<b>14,35</b>	105	112	80	2 / 60	0,24



Artikel-Nr.	d	Preis Euro	A	E	L	VPE klein / groß	Gewicht per Stück (kg)
121600025	25	<b>14,50</b>	92	50	48	10 / 300	0,05
121600032	32	<b>16,80</b>	100	61	54	10 / 200	0,07
121600040	40	<b>18,40</b>	113	73	67	5 / 180	0,10
121600050	50	<b>22,65</b>	126	89	71	5 / 100	0,15
121600063	63	<b>28,50</b>	148	106	81	2 / 60	0,25





*Gewindefittings/Anbohrschellen/Armaturen*

 **PLASSON**<sup>®</sup>

*Mensch · Produkt · Service*

# Produktbeschreibung Gewindefittings, Anbohrschellen und Armaturen aus PP

## Liefer-Programm:

- Armaturen
- Gewindefittings
- Anbohrschellen
- Dichtungen und Zubehör

## Werkstoffe:

### Gewindefittings

- Körper aus schwarzem Polypropylen

### Anbohrschellen

- Körper aus schwarzem Polypropylen
- Dichtungen aus NBR oder EPDM
- Schrauben aus Edelstahl (16077)

### Armaturen

- Körper aus schwarzem Polypropylen oder PVC-U (13790)
- Dichtungen aus NBR oder EPDM

## Druckklassifikationen:

Die in der Preisliste genannten Druckangaben basieren auf Wasser 20° C, C=1,25.

## Gewinde:

- Außengewinde konisch / Innengewinde zylindrisch nach DIN EN 10226-1
- Die Abdichtung hat bei Kunststoffgewinden mit PTFE – (Teflon) Band zu erfolgen

## Qualitätssicherung:

Nach ISO 9001

## Anwendungsgebiete (Auswahl):

- Kühlwasserversorgung maximal 40° C
- Druckabwasserentsorgung
- Industrieleitungsbau
- Beregnungssysteme

Die Vorschriften, Regelwerke und Klassifizierungen der für die Verfahrensauswahl, Materialauswahl, Produktspezifikation, Bauplanung, Bauausführung, Bauabnahme und Betrieb zuständigen Auftraggeber, Organisationen und Behörden sind zu beachten.

## Verarbeitung:

Die Vorarbeitung hat nach den aktuellen PLASSON Montageanleitungen zu erfolgen.

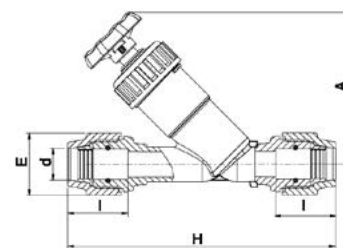
Aktuelle Montageanleitungen finden Sie unter [www.plasson.de](http://www.plasson.de)

## Schulungen:

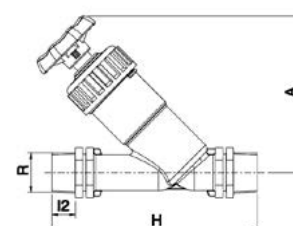
PLASSON führt Systemschulungen durch.

Kontakt Vertriebsmitarbeiter: siehe Seite 4 und 5

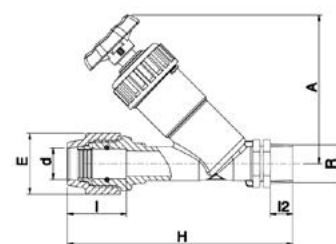




Artikel-Nr.	d	Preis Euro	A	E	H	I	VPE klein / groß	Gewicht per Stück (kg)
03086320	32	<b>36,80</b>	140	64	254	70	40 / 40	0,44



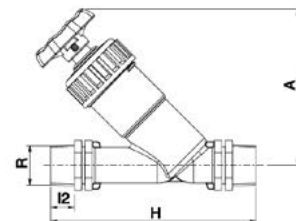
Artikel-Nr.	R	Preis Euro	A	H	I2	VPE klein / groß	Gewicht per Stück (kg)
03047055	1/2"	<b>19,50</b>	113	135	16	5 / 120	0,14
03047077	3/4"	<b>23,15</b>	121	151	18	5 / 100	0,19
03047110	1"	<b>26,75</b>	140	170	20	70 / 70	0,28
03047188	1 1/4"	<b>65,55</b>	180	200	22	40 / 40	0,47
03047155	1 1/2"	<b>72,30</b>	207	225	22	24 / 24	0,73
03047220	2"	<b>87,90</b>	246	254	26	15 / 15	1,19



Artikel-Nr.	R x d	Preis Euro	A	E	H	I	I2	VPE klein / groß	Gewicht per Stück (kg)
03088200	1/2" x 20	<b>23,65</b>	113	48	174	57	16	100 / 100	0,18
03088250	3/4" x 25	<b>26,75</b>	121	54	187	60	18	5 / 80	0,24
03088320	1" x 32	<b>31,40</b>	140	64	212	70	20	50 / 50	0,36
03988400	1 1/4" x 40	<b>76,70</b>	180	82	260	84	22	26 / 26	0,61
03988500	1 1/2" x 50	<b>90,80</b>	207	96	296	93	22	17 / 17	0,92
03988630	2" x 63	<b>104,50</b>	246	113	340	110	26	10 / 10	1,52

## Schrägsitzventil, Ein- und Ausgang, Außengewinde PP, O-Ring FPM

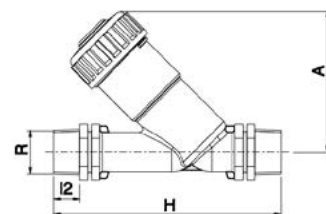
Wasser 10 bar **KF**



Artikel-Nr.	R	Preis Euro	A	H	I2	VPE klein / groß	Gewicht per Stück (kg)
03049055	1/2"	<b>45,55</b>	113	135	16	5 / 120	0,14
03049077	3/4"	<b>52,60</b>	121	151	18	5 / 100	0,19
03049110	1"	<b>62,75</b>	140	170	20	70 / 70	0,29
03049188	1 1/4"	<b>125,45</b>	180	200	22	40 / 40	0,73
03049155	1 1/2"	<b>138,50</b>	207	225	22	24 / 24	0,47
03049220	2"	<b>169,75</b>	246	254	26	15 / 15	1,21

## Schrägsitz-Rückschlagventil, Ein- und Ausgang, Außengewinde PP, O-Ring EPDM

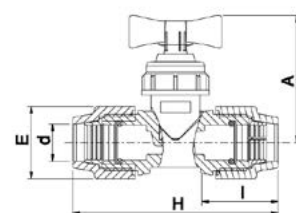
Wasser 10 bar **KF**



Artikel-Nr.	R	Preis Euro	A	H	I2	VPE klein / groß	Gewicht per Stück (kg)
03067077	3/4"	<b>21,75</b>	96	151	18	5 / 140	0,14
03067110	1"	<b>25,50</b>	106	170	20	5 / 100	0,21
03067188	1 1/4"	<b>76,20</b>	134	200	22	55 / 55	0,38
03067155	1 1/2"	<b>83,75</b>	155	225	22	35 / 35	0,59
03067220	2"	<b>99,45</b>	182	254	26	20 / 20	0,98

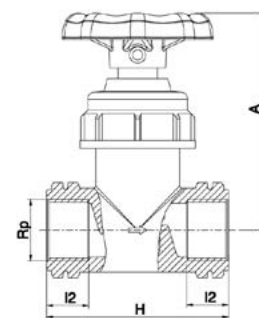
## Geradsitzventil, Ein- und Ausgang, Anschluss Serie 18, O-Ring NBR

Wasser 16 bar **KF**

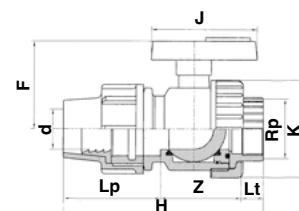


Artikel-Nr.	d	Preis Euro	A	E	H	I	VPE klein / groß	Gewicht per Stück (kg)
03487020	20	<b>29,85</b>	87	48	147	47	5 / 100	0,17
03487025	25	<b>30,90</b>	87	54	154	49	5 / 80	0,19
03487032	32	<b>46,05</b>	87	64	174	57	5 / 60	0,26





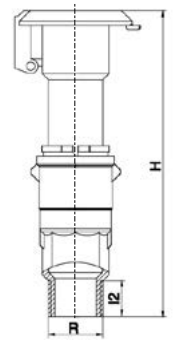
Artikel-Nr.	Rp	Preis Euro	A	H	I2	VPE klein / groß	Gewicht per Stück (kg)
03405077	3/4"	<b>22,40</b>	92	78	18	5 / 140	0,12
03405110	1"	<b>24,85</b>	92	82	20	5 / 120	0,13



Artikel-Nr.	d x Rp	Preis Euro	DN	F	H	J	K	Lp	Lt	Z	VPE klein / groß	Gewicht per Stück (kg)
1379020	20 x 1/2"	<b>59,95</b>	15	45	112	65	45	57	15	40	55 / 110	0,13
1379025	25 x 3/4"	<b>69,90</b>	20	54	124	73	55	58	16	50	35 / 70	0,19
1379032	32 x 1"	<b>78,20</b>	25	66	137	78	66	65	19	53	20 / 40	0,30
1379040	40 x 1 1/4"	<b>110,95</b>	32	74	174	96	80	85	22	67	25 / 25	0,54
1379050	50 x 1 1/2"	<b>135,95</b>	40	86	194	110	96	90	22	82	20 / 20	0,84
1379063	63 x 2"	<b>197,70</b>	50	106	230	129	118	109	26	95	10 / 10	1,45

## Zerlegbares Schnellkupplungsventil

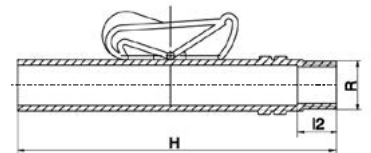
Wasser 10 bar **KF**



Artikel-Nr.	R	Preis Euro	H	I2	VPE klein / groß	Gewicht per Stück (kg)
03039037	3/4"	<b>27,90</b>	152	17	5 / 130	0,15
03039030	1"	<b>27,90</b>	154	18	5 / 130	0,15

## Anschlusschlüssel für 03039

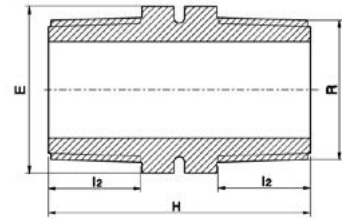
Wasser 10 bar **KF**



Artikel-Nr.	R	Preis Euro	H	I2	VPE klein / groß	Gewicht per Stück (kg)
03139020	3/4"	<b>12,10</b>	173	18	5 / 250	0,07

## Doppelnippel PP

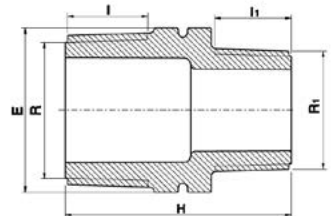
Wasser 10 bar **KF**



Artikel-Nr.	R	Preis Euro	E	H	I2	VPE klein / groß	Gewicht per Stück (kg)
050607005	1/2"	<b>4,15</b>	22	47	17	10 / 1800	0,01
050607007	3/4"	<b>4,55</b>	27	49	18	10 / 1300	0,01
050607010	1"	<b>5,50</b>	36	55	20	10 / 800	0,02
050607013	1 1/4"	<b>7,00</b>	46	60	22	10 / 400	0,04
050607015	1 1/2"	<b>8,10</b>	50	61	22	5 / 300	0,05
050607020	2"	<b>9,85</b>	65	71	26	5 / 180	0,08

## Doppelnippel PP reduziert

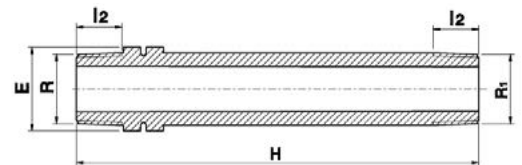
Wasser 10 bar **KF**



Artikel-Nr.	R x R1	Preis Euro	E	H	I	I1	VPE klein / groß	Gewicht per Stück (kg)
050605007005	3/4" x 1/2"	<b>4,25</b>	27	47	17	16	10 / 1500	0,01
050605010005	1" x 1/2"	<b>4,55</b>	36	49	19	16	10 / 800	0,02
050605010007	1" x 3/4"	<b>4,55</b>	36	50	19	17	10 / 800	0,02
050605013005	1 1/4" x 1/2"	<b>5,40</b>	46	53	21	16	10 / 500	0,03
050605013007	1 1/4" x 3/4"	<b>5,40</b>	46	54	21	17	10 / 500	0,03
050605013010	1 1/4" x 1"	<b>5,40</b>	46	56	21	19	10 / 500	0,03
050605015005	1 1/2" x 1/2"	<b>7,10</b>	50	54	21	16	5 / 500	0,03
050605015007	1 1/2" x 3/4"	<b>7,10</b>	50	55	21	17	5 / 500	0,03
050605015010	1 1/2" x 1"	<b>7,10</b>	50	57	21	19	5 / 400	0,04
050605015013	1 1/2" x 1 1/4"	<b>7,10</b>	50	59	21	21	5 / 400	0,04
050605020005	2" x 1/2"	<b>8,20</b>	63	58	25	16	5 / 280	0,05
050605020007	2" x 3/4"	<b>8,20</b>	63	59	25	17	5 / 260	0,05
050605020010	2" x 1"	<b>8,20</b>	63	61	25	19	5 / 260	0,05
050605020013	2" x 1 1/4"	<b>8,20</b>	63	63	25	21	5 / 240	0,06
050605020015	2" x 1 1/2"	<b>8,20</b>	63	63	25	21	5 / 240	0,06

## Nippel PP

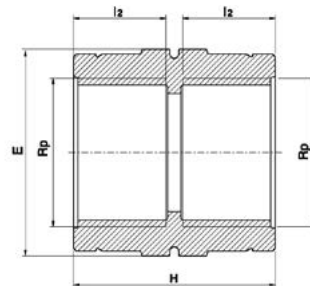
Wasser 10 bar **KF**



Artikel-Nr.	R x R1	Preis Euro	E	H	I2	VPE klein / groß	Gewicht per Stück (kg)
051607005	1/2" x 1/2"	<b>4,05</b>	22	150	17	10 / 600	0,03
051607007005	3/4" x 1/2"	<b>4,25</b>	27	113	18	10 / 500	0,03
051607007	3/4" x 3/4"	<b>4,80</b>	27	150	18	10 / 400	0,04
051607013	1 1/4" x 1 1/4"	<b>8,35</b>	46	150	21	5 / 150	0,09
051607015013	1 1/2" x 1 1/4"	<b>10,05</b>	50	150	21	5 / 140	0,12
051607015	1 1/2" x 1 1/2"	<b>10,05</b>	50	150	21	5 / 140	0,12

## Muffe PP

Wasser 10 bar **KF**

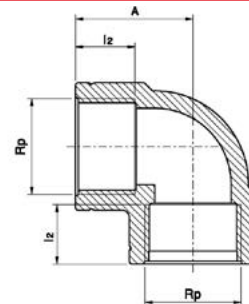


Artikel-Nr.	Rp	Preis Euro	E	H	I2	VPE klein / groß	Gewicht per Stück (kg)
050107005	1/2"	<b>3,75</b>	30	39	17	10 / 1200	0,02
050107007	3/4"	<b>5,50</b>	36	41	19	10 / 1000	0,02
050107010	1"	<b>7,70</b>	46	45	21	10 / 600	0,03
050117013	1 1/4" *	<b>10,35</b>	60	54	25	10 / 250	0,09
050117015	1 1/2" *	<b>12,00</b>	65	54	25	10 / 240	0,11
050117020	2" *	<b>13,45</b>	75	65	30	5 / 150	0,13

\* mit Verstärkungsringen aus Edelstahl

## Winkel 90° PP

Wasser 10 bar **KF**

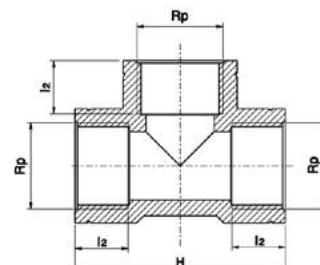


Artikel-Nr.	Rp	Preis Euro	A	I2	VPE klein / groß	Gewicht per Stück (kg)
050507005	1/2"	<b>4,80</b>	32	17	10 / 1000	0,02
050507007	3/4"	<b>5,50</b>	35	18	10 / 700	0,03
050507010	1"	<b>8,20</b>	41	21	10 / 400	0,05
050517013	1 1/4" *	<b>10,45</b>	48	25	10 / 200	0,11
050517015	1 1/2" *	<b>13,55</b>	54	25	5 / 140	0,15
050517020	2" *	<b>18,00</b>	65	30	5 / 80	0,19

\* mit Verstärkungsringen aus Edelstahl

## T-Stück 90° PP egal

Wasser 10 bar **KF**

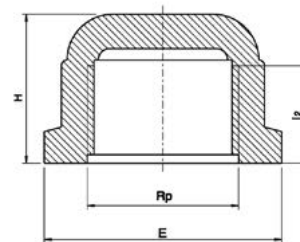


Artikel-Nr.	Rp	Preis Euro	H	I2	VPE klein / groß	Gewicht per Stück (kg)
050407005	1/2"	<b>5,25</b>	64	18	10 / 700	0,03
050407007	3/4"	<b>5,75</b>	68	19	10 / 500	0,04
050407010	1"	<b>9,85</b>	81	21	10 / 260	0,06
050417013	1 1/4" *	<b>12,20</b>	96	25	5 / 140	0,15
050417015	1 1/2" *	<b>16,05</b>	108	25	5 / 90	0,20
050417020	2" *	<b>18,75</b>	130	30	5 / 60	0,25

\* mit Verstärkungsringen aus Edelstahl

## Kappe PP

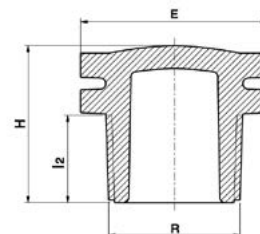
Wasser 10 bar / • 6 bar **KF**



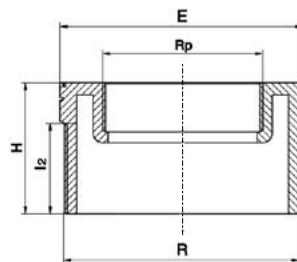
Artikel-Nr.	Rp	Preis Euro	E	H	I2	VPE klein / groß	Gewicht per Stück (kg)
050707005	1/2"	<b>5,75</b>	37	25	15	10 / 1600	0,01
050707007	3/4"	<b>5,90</b>	42	26	16	10 / 1500	0,01
050707010	1"	<b>6,30</b>	50	32	19	10 / 800	0,03
050707013	1 1/4" ●	<b>7,70</b>	59	34	22	10 / 500	0,04
050707015	1 1/2" ●	<b>10,35</b>	65	34	21	10 / 450	0,04
050707020	2" ●	<b>12,45</b>	80	39	25	5 / 250	0,08

## Stopfen PP

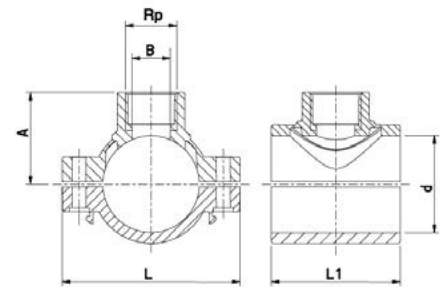
Wasser 10 bar **KF**



Artikel-Nr.	R	Preis Euro	E	H	I2	VPE klein / groß	Gewicht per Stück (kg)
051707003	3/8"	<b>3,10</b>	22	24	13	10 / 4500	0,01
051707005	1/2"	<b>3,55</b>	27	29	16	10 / 2000	0,01
051707007	3/4"	<b>4,05</b>	32	31	17	10 / 1500	0,01
051707010	1"	<b>4,55</b>	36	34	19	10 / 1000	0,02
051707013	1 1/4"	<b>6,05</b>	46	38	21	10 / 700	0,03
051707015	1 1/2"	<b>7,60</b>	55	39	21	10 / 500	0,04
051707020	2"	<b>8,80</b>	65	45	25	10 / 300	0,06

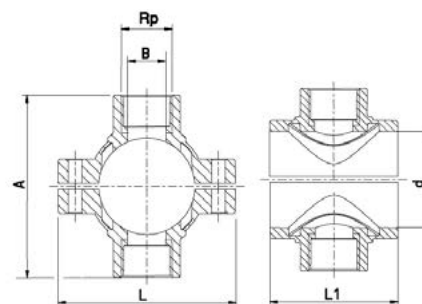


Artikel-Nr.	R x Rp	Preis Euro	E	H	l2	VPE klein / groß	Gewicht per Stück (kg)
050207007005	3/4" x 1/2"	<b>5,15</b>	27	30	17	10 / 2000	0,01
050207010005	1" x 1/2"	<b>5,40</b>	36	32	19	10 / 1000	0,02
050207010007	1" x 3/4"	<b>5,40</b>	36	32	19	10 / 1000	0,01
050207013005	1 1/4" x 1/2" ●	<b>7,10</b>	46	37	21	10 / 700	0,03
050207013007	1 1/4" x 3/4" ●	<b>7,10</b>	46	37	21	10 / 700	0,03
050207013010	1 1/4" x 1" ●	<b>7,10</b>	46	37	21	10 / 700	0,02
050207015005	1 1/2" x 1/2" ●	<b>9,05</b>	50	37	21	10 / 600	0,03
050207015007	1 1/2" x 3/4" ●	<b>9,05</b>	50	37	21	10 / 600	0,03
050207015010	1 1/2" x 1" ●	<b>9,05</b>	50	37	21	10 / 500	0,03
050207015013	1 1/2" x 1 1/4" ●	<b>9,05</b>	50	37	21	10 / 500	0,02
050207020005	2" x 1/2" ●	<b>11,30</b>	63	41	25	5 / 350	0,06
050207020007	2" x 3/4" ●	<b>11,30</b>	63	41	25	5 / 350	0,06
050207020010	2" x 1" ●	<b>11,30</b>	63	41	26	5 / 300	0,06
050207020013	2" x 1 1/4" ●	<b>12,20</b>	63	41	26	5 / 320	0,06
050207020015	2" x 1 1/2" ●	<b>12,20</b>	63	41	26	5 / 320	0,04
050207025020	2 1/2" x 2" ●	<b>14,50</b>	80	44	29	5 / 200	0,08
050207030010	3" x 1" ●	<b>15,25</b>	90	48	32	2 / 150	0,12
050207030013	3" x 1 1/4" ●	<b>15,25</b>	90	48	32	2 / 150	0,12
050207030015	3" x 1 1/2" ●	<b>15,25</b>	90	48	32	2 / 150	0,12
050207030020	3" x 2" ●	<b>15,25</b>	90	48	32	2 / 100	0,10
050207030025	3" x 2 1/2" ●	<b>15,25</b>	90	48	32	2 / 150	0,10
050207040020	4" x 2" ●	<b>16,05</b>	120	56	41	2 / 80	0,24
050207040030	4" x 3" ●	<b>16,05</b>	120	56	41	2 / 80	0,22



Artikel-Nr.	d x Rp	Preis Euro	A	B	L	L1	VPE klein / groß	Gewicht per Stück (kg)
160770020005	20 x 1/2" *	<b>4,15</b>	33	10	70	45	400 / 400	0,06
160770025005	25 x 1/2" *	<b>5,25</b>	36	15	75	50	300 / 300	0,07
160770032005	32 x 1/2"	<b>8,50</b>	40	16	92	60	150 / 150	0,13
160770032007	32 x 3/4"	<b>8,50</b>	41	19	92	60	150 / 150	0,13
160770040005	40 x 1/2"	<b>9,20</b>	45	16	92	60	150 / 150	0,14
160770040007	40 x 3/4"	<b>9,20</b>	46	19	92	60	150 / 150	0,14
160770040010	40 x 1"	<b>9,20</b>	49	25	92	60	150 / 150	0,15
160770050005	50 x 1/2"	<b>9,95</b>	51	16	106	73	100 / 100	0,18
160770050007	50 x 3/4"	<b>9,95</b>	52	21	106	73	100 / 100	0,18
160770050010	50 x 1"	<b>9,95</b>	54	25	106	73	100 / 100	0,19
160770050013	50 x 1 1/4"	<b>9,95</b>	58	25	106	73	100 / 100	0,21
160770063005	63 x 1/2"	<b>10,55</b>	58	16	116	84	70 / 70	0,28
160770063007	63 x 3/4"	<b>10,55</b>	59	20	116	84	70 / 70	0,28
160770063010	63 x 1"	<b>10,55</b>	61	25	116	84	70 / 70	0,29
160770063013	63 x 1 1/4"	<b>10,55</b>	66	32	116	84	70 / 70	0,31
160770063015	63 x 1 1/2"	<b>10,55</b>	67	39	116	84	60 / 60	0,32
160770075005	75 x 1/2"	<b>12,20</b>	64	16	122	98	60 / 60	0,37
160770075007	75 x 3/4"	<b>12,20</b>	65	20	122	98	55 / 55	0,37
160770075010	75 x 1"	<b>12,20</b>	67	25	122	98	55 / 55	0,38
160770075013	75 x 1 1/4"	<b>12,20</b>	72	32	122	98	55 / 55	0,40
160770075015	75 x 1 1/2"	<b>12,20</b>	73	40	122	98	50 / 50	0,41
160770075020	75 x 2"	<b>12,20</b>	78	40	122	98	45 / 45	0,43
160770090005	90 x 1/2"	<b>15,25</b>	72	16	141	105	40 / 40	0,45
160770090007	90 x 3/4"	<b>15,25</b>	73	20	141	105	40 / 40	0,45
160770090010	90 x 1"	<b>15,25</b>	75	25	141	105	40 / 40	0,46
160770090013	90 x 1 1/4"	<b>15,25</b>	80	32	141	105	40 / 40	0,48
160770090015	90 x 1 1/2"	<b>15,25</b>	81	40	141	105	40 / 40	0,49
160770090020	90 x 2"	<b>15,25</b>	86	50	141	105	40 / 40	0,51
160770110005	110 x 1/2"	<b>19,50</b>	83	16	165	116	45 / 45	0,56
160770110007	110 x 3/4"	<b>19,50</b>	84	20	165	116	38 / 38	0,56
160770110010	110 x 1"	<b>19,50</b>	87	25	165	116	36 / 36	0,57
160770110013	110 x 1 1/4"	<b>19,50</b>	91	32	165	116	36 / 36	0,59
160770110015	110 x 1 1/2"	<b>19,50</b>	92	40	165	116	36 / 36	0,60
160770110020	110 x 2"	<b>19,50</b>	97	50	165	116	30 / 30	0,62
160770125007	125 x 3/4"	<b>26,50</b>	91	20	184	124	30 / 30	0,75
160770125010	125 x 1"	<b>26,50</b>	94	25	184	124	30 / 30	0,75
160770125013	125 x 1 1/4"	<b>26,50</b>	98	32	184	124	30 / 30	0,79
160770125015	125 x 1 1/2"	<b>26,50</b>	99	40	184	124	30 / 30	0,78
160770125020	125 x 2"	<b>26,50</b>	104	50	184	124	25 / 25	0,80
160770140010	140 x 1"	<b>38,60</b>	101	25	201	136	24 / 24	0,89
160770140013	140 x 1 1/4"	<b>38,60</b>	106	32	201	136	24 / 24	0,91
160770140015	140 x 1 1/2"	<b>38,60</b>	107	40	201	136	24 / 24	0,92
160770140020	140 x 2"	<b>38,60</b>	112	50	201	136	20 / 20	0,94
160770160010	160 x 1"	<b>50,25</b>	112	25	223	145	20 / 20	1,04
160770160013	160 x 1 1/4"	<b>50,25</b>	117	32	223	145	20 / 20	1,06
160770160015	160 x 1 1/2"	<b>50,25</b>	118	40	223	145	20 / 20	1,07
160770160020	160 x 2"	<b>50,25</b>	123	50	223	145	20 / 20	1,08
160770180010	180 x 1"	<b>61,95</b>	122	25	245	154	16 / 16	1,30
160770180013	180 x 1 1/4"	<b>61,95</b>	127	32	245	154	16 / 16	1,33
160770180015	180 x 1 1/2"	<b>61,95</b>	128	40	245	154	16 / 16	1,33
160770180020	180 x 2"	<b>61,95</b>	133	50	245	154	16 / 16	1,35

\* Ausführung ohne Verstärkung

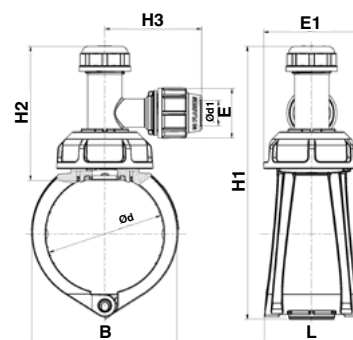


Artikel-Nr.	d x Rp	Preis Euro	A	B	L	L1	VPE klein / groß	Gewicht per Stück (kg)
161770032005	32 x 1/2"	12,20	80	16	92	60	140 / 140	0,15
161770032007	32 x 3/4"	12,20	82	19	92	60	140 / 140	0,15
161770040005	40 x 1/2"	13,45	89	16	92	60	120 / 120	0,15
161770040007	40 x 3/4"	13,45	91	19	92	60	120 / 120	0,16
161770040010	40 x 1"	13,45	98	25	92	60	120 / 120	0,17
161770050005	50 x 1/2"	14,50	102	16	106	73	80 / 80	0,19
161770050007	50 x 3/4"	14,50	104	21	106	73	80 / 80	0,20
161770050010	50 x 1"	14,50	109	25	106	73	80 / 80	0,22
161770050013	50 x 1 1/4"	14,50	117	25	106	73	80 / 80	0,26
161770063005	63 x 1/2"	15,90	116	16	116	84	80 / 80	0,29
161770063007	63 x 3/4"	15,90	118	20	116	84	80 / 80	0,30
161770063010	63 x 1"	15,90	123	25	116	84	70 / 70	0,31
161770063013	63 x 1 1/4"	15,90	132	32	116	84	70 / 70	0,36
161770063015	63 x 1 1/2"	15,90	133	39	116	84	60 / 60	0,38
161770075005	75 x 1/2"	18,00	128	16	122	98	60 / 60	0,38
161770075007	75 x 3/4"	18,00	130	20	122	98	60 / 60	0,38
161770075010	75 x 1"	18,00	135	25	122	98	50 / 50	0,40
161770075013	75 x 1 1/4"	18,00	144	32	122	98	50 / 50	0,44
161770075015	75 x 1 1/2"	18,00	145	40	122	98	50 / 50	0,47
161770075020	75 x 2"	18,00	155	40	122	98	50 / 50	0,51
161770090005	90 x 1/2"	22,55	143	16	141	105	45 / 45	0,47
161770090007	90 x 3/4"	22,55	146	20	141	105	45 / 45	0,47
161770090010	90 x 1"	22,55	151	25	141	105	45 / 45	0,48
161770090013	90 x 1 1/4"	22,55	160	32	141	105	40 / 40	0,53
161770090015	90 x 1 1/2"	22,55	162	40	141	105	40 / 40	0,55
161770090020	90 x 2"	22,55	172	50	141	105	36 / 36	0,59
161770110007	110 x 3/4"	28,60	168	20	165	116	40 / 40	0,58
161770110010	110 x 1"	28,60	173	25	165	116	40 / 40	0,59
161770110013	110 x 1 1/4"	28,60	182	32	165	116	30 / 30	0,63
161770110015	110 x 1 1/2"	28,60	187	40	165	116	30 / 30	0,65
161770110020	110 x 2"	28,60	196	50	165	116	30 / 30	0,68
161770125007	125 x 3/4"	38,60	182	20	184	124	20 / 20	0,77
161770125010	125 x 1"	38,60	187	25	184	124	20 / 20	0,78
161770125013	125 x 1 1/4"	38,60	196	32	184	124	20 / 20	0,81
161770125015	125 x 1 1/2"	38,60	198	40	184	124	20 / 20	0,83
161770125020	125 x 2"	38,60	208	50	184	124	20 / 20	0,86
161770140010	140 x 1"	58,00	202	25	201	136	20 / 20	0,91
161770140013	140 x 1 1/4"	58,00	212	32	201	136	20 / 20	0,81
161770140015	140 x 1 1/2"	58,00	213	40	201	136	20 / 20	0,97
161770140020	140 x 2"	58,00	223	50	201	136	18 / 18	1,00
161770160010	160 x 1"	72,75	223	25	223	145	16 / 16	0,81
161770160013	160 x 1 1/4"	72,75	233	32	223	145	16 / 16	1,10
161770160015	160 x 1 1/2"	72,75	235	40	223	145	16 / 16	1,12
161770160020	160 x 2"	72,75	245	50	223	145	16 / 16	1,14



**Anbohrschelle PP mit drehbarem Klemmfitting-Abgang und integriertem Messingfräser**  
für Hauptleitung aus PVC-U oder PE

Wasser 16 bar **KF**



Artikel-Nr.	d x d1	Preis Euro	B	E	E1	H1	H2	H3	L	VPE klein / groß	Gewicht per Stück (kg)
163100063025	63 x 25	<b>114,00</b>	91	54	102	231	144	106	89	30 / 30	0,64
163100063032	63 x 32	<b>114,00</b>	91	64	102	231	144	111	89	30 / 30	0,67
163100090025	90 x 25	<b>121,05</b>	119	54	102	258	144	106	94	25 / 25	0,71
163100090032	90 x 32	<b>121,05</b>	119	64	102	258	144	111	94	25 / 25	0,75
163100110025	110 x 25	<b>123,55</b>	141	54	102	273	144	106	97	25 / 25	0,76
163100110032	110 x 32	<b>123,55</b>	141	64	102	273	144	111	97	25 / 25	0,79
163100125025	125 x 25	<b>134,10</b>	157	54	102	290	144	106	100	24 / 24	0,82
163100125032	125 x 32	<b>134,10</b>	157	64	102	290	144	111	100	20 / 20	0,85
163100160025	160 x 25	<b>150,10</b>	198	54	102	325	144	106	106	20 / 20	0,97
163100160032	160 x 32	<b>150,10</b>	198	64	102	325	144	111	106	20 / 20	1,00
163100180025	180 x 25	<b>169,75</b>	220	54	102	350	144	106	110	16 / 16	1,05
163100180032	180 x 32	<b>169,75</b>	220	64	102	350	144	111	110	16 / 16	1,10

**Anbohrsechskant für PLASSON Anbohrschellen 16310**

**H**



Artikel-Nr.	Größe (mm)	Preis Euro	Beschreibung	Länge (mm)	VPE klein / groß	Gewicht per Stück (kg)
2920200	12	<b>21,45</b>	1/2" Vierkantantrieb	180	1 / 1	0,27





*Steckfittings Serie 19*

*Universalkupplungen Serie 19*

 **PLASSON**<sup>®</sup>

*Mensch · Produkt · Service*

# Inhaltsverzeichnis Steckfittings Serie 19

<i>Kupplung</i>	<b>64</b>
<i>Reduzierkupplung</i>	<b>64</b>
<i>Endkappe</i>	<b>64</b>
<i>Winkel 45°</i>	<b>65</b>
<i>Winkel 90°</i>	<b>65</b>
<i>T-Stück 90° egal</i>	<b>65</b>
<i>T-Stück 90° reduziert</i>	<b>66</b>
<i>T-Stück 90° mit Abgang Innengewinde PP</i>	<b>66</b>
<i>Anschlussverschraubung mit Außengewinde PP</i>	<b>67</b>
<i>Anschlussverschraubung mit Außengewinde Messing</i>	<b>67</b>
<i>Anschlussverschraubung mit AG PP und selbstdichtendem O-Ring (EWE)</i>	<b>68</b>
<i>Winkel 45° mit Außengewinde PP</i>	<b>68</b>
<i>Winkel 90° mit Außengewinde PP</i>	<b>69</b>
<i>Winkel 90° mit Außengewinde Messing</i>	<b>69</b>
<i>Anschlussverschraubung mit Innengewinde PP</i>	<b>70</b>
<i>Anschlussverschraubung mit Innengewinde Messing</i>	<b>70</b>
<i>Winkel 90° mit Innengewinde PP</i>	<b>71</b>
<i>Winkel 90° mit Innengewinde Messing</i>	<b>71</b>
<i>Übergangskupplung PE-Kupferrohr, längskraftschlüssig</i>	<b>72</b>
<i>Universalkupplung</i>	<b>72</b>
<i>Adapter-Set</i>	<b>72</b>
<i>Zubehör</i>	<b>73 - 74</b>
<i>Werkzeug</i>	<b>75</b>

# Produktübersicht

<p><b>Kupplung</b> <span style="float: right;"><b>SF</b> <b>64</b></span></p>	<p><b>T-Stück 90° Abgang Innengewinde PP</b> <span style="float: right;"><b>SF</b> <b>66</b></span></p>	<p><b>Anschlussverschraubung Innengewinde PP</b> <span style="float: right;"><b>SF</b> <b>70</b></span></p>	<p><b>Adapter Kit für PVC-U-Rohre</b> <span style="float: right;"><b>SF</b> <b>73</b></span></p>
			
<p><b>Reduzierkupplung</b> <span style="float: right;"><b>SF</b> <b>64</b></span></p>	<p><b>Anschlussverschraubung Außengewinde PP</b> <span style="float: right;"><b>SF</b> <b>67</b></span></p>	<p><b>Anschlussverschraubung Innengewinde Messing</b> <span style="float: right;"><b>SF</b> <b>70</b></span></p>	<p><b>Gewindeinsatz Serie 19</b> <span style="float: right;"><b>SF</b> <b>73</b></span></p>
			
<p><b>Endkappe</b> <span style="float: right;"><b>SF</b> <b>64</b></span></p>	<p><b>Anschlussverschraubung Außengewinde Messing</b> <span style="float: right;"><b>SF</b> <b>67</b></span></p>	<p><b>Winkel 90° Innengewinde PP</b> <span style="float: right;"><b>SF</b> <b>71</b></span></p>	<p><b>Klemmring Serie 19</b> <span style="float: right;"><b>SF</b> <b>73</b></span></p>
			
<p><b>Winkel 45°</b> <span style="float: right;"><b>SF</b> <b>65</b></span></p>	<p><b>Anschlussverschraubung AG PP und O-Ring (EWE)</b> <span style="float: right;"><b>SF</b> <b>68</b></span></p>	<p><b>Winkel 90° Innengewinde Messing</b> <span style="float: right;"><b>SF</b> <b>71</b></span></p>	<p><b>Greifring Serie 19</b> <span style="float: right;"><b>SF</b> <b>74</b></span></p>
			
<p><b>Winkel 90°</b> <span style="float: right;"><b>SF</b> <b>65</b></span></p>	<p><b>Winkel 45° Außengewinde PP</b> <span style="float: right;"><b>SF</b> <b>68</b></span></p>	<p><b>Übergangskupplung PE-Kupferrohr</b> <span style="float: right;"><b>SF</b> <b>72</b></span></p>	<p><b>O-Ring Serie 19</b> <span style="float: right;"><b>SF</b> <b>74</b></span></p>
			
<p><b>T-Stück 90° egal</b> <span style="float: right;"><b>SF</b> <b>65</b></span></p>	<p><b>Winkel 90° Außengewinde PP</b> <span style="float: right;"><b>SF</b> <b>69</b></span></p>	<p><b>Universalkupplung</b> <span style="float: right;"><b>SF</b> <b>72</b></span></p>	<p><b>Keildichtung Serie 19</b> <span style="float: right;"><b>SF</b> <b>74</b></span></p>
			
<p><b>T-Stück 90° reduziert</b> <span style="float: right;"><b>SF</b> <b>66</b></span></p>	<p><b>Winkel 90° Außengewinde Messing</b> <span style="float: right;"><b>SF</b> <b>69</b></span></p>	<p><b>Adapter Set</b> <span style="float: right;"><b>SF</b> <b>72</b></span></p>	<p><b>Werkzeug</b> <span style="float: right;"><b>H</b> <b>75</b></span></p>
			

# Produktbeschreibung Steckfittings Serie 19

## Liefer-Programm:

- Steckfittings für Rohre aus PE 80, PE 100, PE 100 RC nach DIN 8074/75, DIN EN 12201-2 und PE-Xa nach DVGW GW 335-A3 (Wasser)
- Universal Reparatur- und Übergangskupplungen
- Dichtungen und Zubehör

## Werkstoffe:

### Steckfittings Serie 19

- Körper aus grauem Polypropylen
- Gewindeeinsätze aus hellgrauem Polypropylen
- Dichtungen aus NBR
- Dichtungsform bis 32 mm – O-Ring
- Dichtungsform 40 – 63 mm – Keildichtung
- Klemm- und Greifringe aus weißem Polyacetal

### Universalkupplungen Serie 19

- Körper aus grauem Polypropylen
- Dichtungen aus NBR
- Dichtungsform – O-Ring
- Klemmringe aus weißem Polyacetal mit Greifzähnen aus Edelstahl

## Spezifikationen:

### Steckfittings Serie 19

- DIN 8076
- ISO 17885 (W)
- DVGW GW 335 B3

### Universalkupplungen Serie 19

- DIN 8076
- ISO 17885 (W)
- DVGW GW 335 B3

## Druckklassifikationen:

Die in der Preisliste genannten Druckangaben basieren auf Wasser 20° C, C=1,25.

## Gewinde:

- Außengewinde konisch / Innengewinde zylindrisch nach DIN EN 10226-1
- Die Abdichtung hat bei Kunststoffgewinden mit PTFE – (Teflon) Band zu erfolgen.

## Qualitätssicherung:

Nach ISO 9001

## Prüfzeugnisse/Zulassungen:

### Steckfittings Serie 19

- DVGW DW-8616CL0258 (Trinkwasserversorgung)
- Für alle PP-Fittings mit den Artikel-Nummern 19.....
- Ausnahmen: 1901C
- DVGW W 270
- KTW-BWGL nach UBA Übergangsempfehlung
- Elastomerleitlinie des UBA

Metalle in Kontakt mit Wasser entsprechen der Bewertungsgrundlage des UBA

Fremdüberwachung:

Süddeutsches Kunststoff-Zentrum, Würzburg (D)

### Universalkupplungen Serie 19

- DVGW W 270
- KTW-BWGL nach UBA Übergangsempfehlung
- Elastomerleitlinie des UBA

## Anwendungsgebiete (Auswahl):

- Trinkwasserversorgung nach DVGW W 400 und Trinkwassernotversorgungssysteme aus PE 80, PE 100 und PE-Xa
- Kaltwasserversorgung max. 40° C
- Druckabwasserentsorgung
- Industrieleitungsbau
- Beregnungssysteme
- Kabelschutzsysteme

Die Vorschriften, Regelwerke und Klassifizierungen der für die Verfahrensauswahl, Materialauswahl, Produktspezifikation, Bauplanung, Bauausführung, Bauabnahme und Betrieb zuständigen Auftraggeber, Organisationen und Behörden sind zu beachten.

## Verarbeitung:

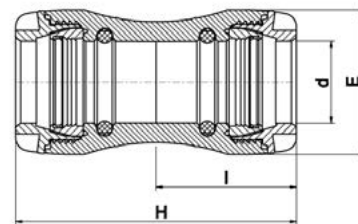
Die Verarbeitung hat nach den aktuellen PLASSON Montageanleitungen zu erfolgen.

Aktuelle Montageanleitungen finden Sie unter [www.plasson.de](http://www.plasson.de)



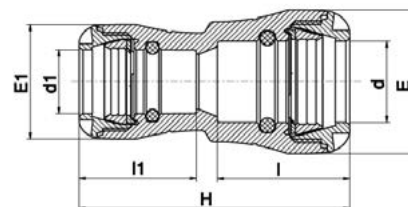
## Schulungen:

PLASSON führt Schulungen nach DVGW Arbeitsblatt GW 326 Anhang C durch. Kontakt Vertriebsmitarbeiter: siehe Seite 4 und 5



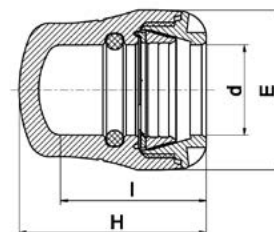
Artikel-Nr.	d	Preis Euro	E	H	I	VPE klein / groß	Gewicht per Stück (kg)
190100020	20	<b>10,40</b>	41	92	45	320 / 320	0,06
190100025	25	<b>12,95</b>	47	98	48	250 / 250	0,08
190100032	32	<b>16,25</b>	58	108	53	150 / 150	0,13
190100040	40	<b>27,80</b>	70	142	70	90 / 90	0,26
190100050	50	<b>37,45</b>	85	158	78	55 / 55	0,37
190100063	63	<b>52,10</b>	103	183	90	30 / 30	0,62

# Reduzierkupplung



Artikel-Nr.	d x d1	Preis Euro	E	E1	H	I	I1	VPE klein / groß	Gewicht per Stück (kg)
191100025020	25 x 20	<b>12,95</b>	47	41	100	48	45	250 / 250	0,08
191100032020	32 x 20	<b>16,25</b>	58	41	106	54	45	200 / 200	0,10
191100032025	32 x 25	<b>16,25</b>	58	47	110	54	48	200 / 200	0,11
191100040025	40 x 25	<b>27,80</b>	70	58	137	71	51	130 / 130	0,19
191100040032	40 x 32	<b>27,80</b>	70	58	139	71	55	100 / 100	0,20
191100050025	50 x 25	<b>37,45</b>	85	47	151	79	46	80 / 80	0,26
191100050032	50 x 32	<b>37,45</b>	85	58	151	79	55	75 / 75	0,29
191100050040	50 x 40	<b>37,45</b>	85	58	165	77	53	65 / 65	0,33
191100063032	63 x 32	<b>52,10</b>	103	58	170	91	55	45 / 45	0,45
191100063040	63 x 40	<b>52,10</b>	103	70	184	91	72	40 / 40	0,49
191100063050	63 x 50	<b>52,10</b>	103	85	187	91	81	35 / 35	0,54

# Endkappe

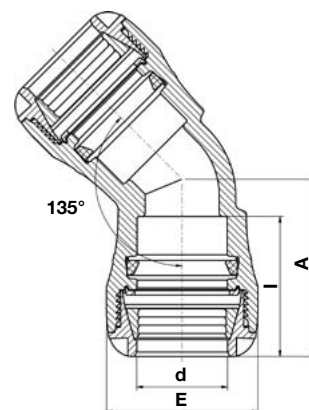


Artikel-Nr.	d	Preis Euro	E	H	I	VPE klein / groß	Gewicht per Stück (kg)
191200020	20	<b>6,65</b>	41	56	45	420 / 420	0,04
191200025	25	<b>7,55</b>	47	60	48	380 / 380	0,05
191200032	32	<b>10,40</b>	58	68	53	280 / 280	0,08
191200040	40	<b>17,55</b>	70	90	71	150 / 150	0,15
191200050	50	<b>24,45</b>	85	102	79	100 / 100	0,23
191200063	63	<b>31,90</b>	103	117	91	55 / 55	0,38



## Winkel 45°

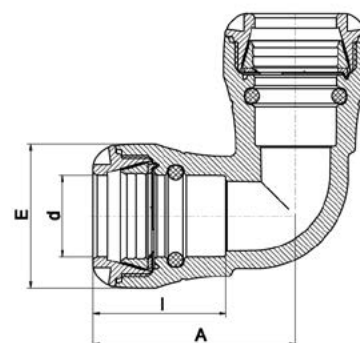
Wasser 16 bar **SF**



Artikel-Nr.	d	Preis Euro	A	E	I	VPE klein / groß	Gewicht per Stück (kg)
190600032	32	<b>18,60</b>	67	58	54	150 / 150	0,14
190600040	40	<b>30,60</b>	88	70	71	80 / 80	0,26
190600050	50	<b>42,00</b>	100	85	79	40 / 40	0,43
190600063	63	<b>57,75</b>	118	103	90	25 / 25	0,72

## Winkel 90°

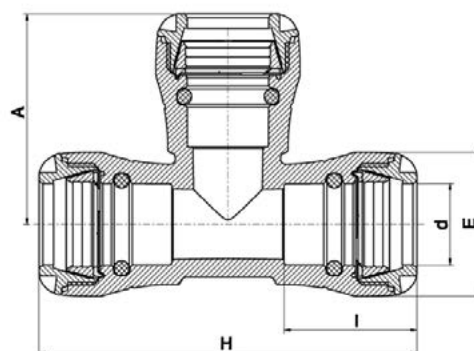
Wasser 16 bar **SF**



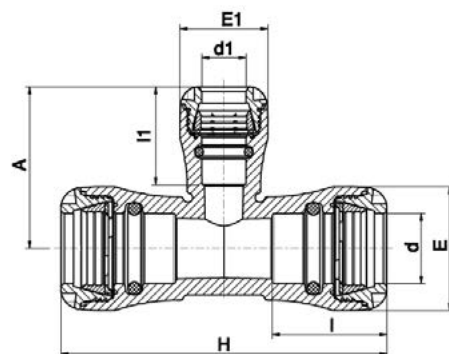
Artikel-Nr.	d	Preis Euro	A	E	I	VPE klein / groß	Gewicht per Stück (kg)
190500020	20	<b>10,40</b>	67	41	45	250 / 250	0,08
190500025	25	<b>12,95</b>	73	47	48	200 / 200	0,10
190500032	32	<b>16,25</b>	81	58	54	130 / 130	0,16
190500040	40	<b>27,80</b>	106	70	70	65 / 65	0,29
190500050	50	<b>37,45</b>	119	85	78	40 / 40	0,46
190500063	63	<b>52,10</b>	141	103	90	25 / 25	0,80

## T-Stück 90° egal

Wasser 16 bar **SF**

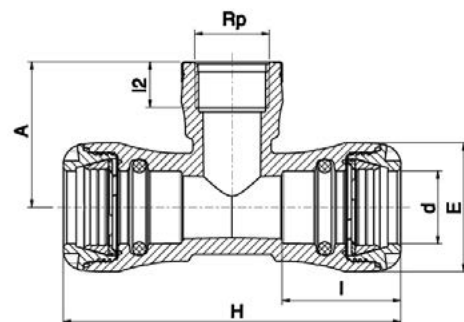


Artikel-Nr.	d	Preis Euro	A	E	H	I	VPE klein / groß	Gewicht per Stück (kg)
190400020	20	<b>14,60</b>	71	41	123	45	180 / 180	0,10
190400025	25	<b>19,40</b>	78	47	134	48	130 / 130	0,14
190400032	32	<b>24,60</b>	84	58	152	54	80 / 80	0,22
190400040	40	<b>43,30</b>	108	70	192	70	45 / 45	0,43
190400050	50	<b>57,45</b>	124	85	214	78	30 / 30	0,67
190400063	63	<b>72,45</b>	147	103	262	90	14 / 14	1,16

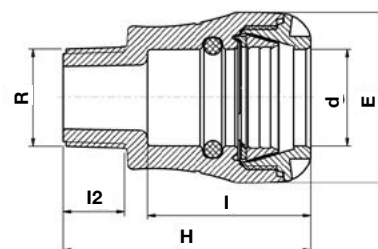


Artikel-Nr.	d x d1 x d	Preis Euro	A	E	E1	H	I	I1	VPE klein / groß	Gewicht per Stück (kg)
193400025020	25 x 20 x 25	<b>19,50</b>	73	47	41	134	48	46	150 / 150	0,13
193400032020	32 x 20 x 32	<b>24,60</b>	75	58	41	152	54	46	100 / 100	0,19
193400032025	32 x 25 x 32	<b>24,60</b>	81	58	47	152	54	49	100 / 100	0,20
193400040025	40 x 25 x 40	<b>43,50</b>	86	70	47	192	70	49	60 / 60	0,33
193400040032	40 x 32 x 40	<b>43,50</b>	96	70	58	192	70	54	55 / 55	0,36
193400050025	50 x 25 x 50	<b>57,85</b>	90	85	47	214	78	49	35 / 35	0,50
193400050032	50 x 32 x 50	<b>57,85</b>	98	85	58	214	78	54	35 / 35	0,53
193400063025	63 x 25 x 63	<b>73,00</b>	96	103	47	262	90	49	24 / 24	0,85
193400063032	63 x 32 x 63	<b>73,00</b>	100	103	58	262	90	54	20 / 20	0,87

T-Stück 90° Abgang Innengewinde PP

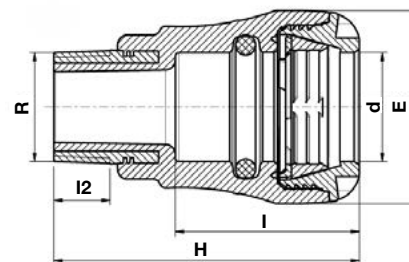


Artikel-Nr.	d x Rp	Preis Euro	A	E	H	I	I2	VPE klein / groß	Gewicht per Stück (kg)
191400020005	20 x 1/2"	<b>12,30</b>	43	41	123	45	17	250 / 250	0,08
191400020007	20 x 3/4"	<b>12,30</b>	46	41	123	45	18	220 / 220	0,09
191400020010	20 x 1"	<b>13,05</b>	52	41	123	45	21	220 / 220	0,10
191400025005	25 x 1/2"	<b>15,05</b>	46	47	134	48	17	180 / 180	0,11
191400025007	25 x 3/4"	<b>15,05</b>	46	47	134	48	18	180 / 180	0,11
191400025010	25 x 1"	<b>15,05</b>	54	47	134	48	21	180 / 180	0,11
191400032007	32 x 3/4"	<b>18,35</b>	52	58	152	54	18	100 / 100	0,17
191400032010	32 x 1"	<b>18,35</b>	55	58	152	54	21	100 / 100	0,18
191400032013	32 x 1 1/4"	<b>18,35</b>	63	58	152	54	24	80 / 80	0,22
191400040010	40 x 1"	<b>33,80</b>	65	70	192	70	21	65 / 65	0,30
191400040013	40 x 1 1/4"	<b>33,80</b>	73	70	192	70	24	65 / 65	0,33



Artikel-Nr.	d x R	Preis Euro	E	H	I	I2	VPE klein / groß	Gewicht per Stück (kg)
190200020005	20 x 1/2"	6,55	41	70	45	16	400 / 400	0,04
190200020007	20 x 3/4"	6,55	41	71	45	17	380 / 380	0,04
190200025005	25 x 1/2"	7,15	47	75	48	16	380 / 380	0,05
190200025007	25 x 3/4"	7,15	47	76	48	17	350 / 350	0,05
190200025010	25 x 1"	7,15	47	78	48	19	320 / 320	0,06
190200032007	32 x 3/4"	9,40	58	82	55	17	250 / 250	0,08
190200032010	32 x 1"	9,40	58	84	55	19	250 / 250	0,09
190200032013	32 x 1 1/4"	9,40	58	86	55	21	250 / 250	0,09
190200032015	32 x 1 1/2"	9,40	58	86	55	21	250 / 250	0,09
190200032020	32 x 2"	11,00	58	97	55	25	180 / 180	0,14
190200040010	40 x 1"	16,95	70	104	73	19	140 / 140	0,15
190200040013	40 x 1 1/4"	16,95	70	106	73	21	135 / 135	0,15
190200040015	40 x 1 1/2"	16,95	70	106	73	21	130 / 130	0,15
190200050010	50 x 1"	23,70	85	125	78	19	90 / 90	0,24
190200050013	50 x 1 1/4"	23,70	85	122	78	21	90 / 90	0,23
190200050015	50 x 1 1/2"	23,70	85	114	81	21	90 / 90	0,23
190200050020	50 x 2"	23,70	85	118	81	25	85 / 85	0,23
190200063015	63 x 1 1/2"	31,40	103	125	92	19	50 / 50	0,38
190200063020	63 x 2"	31,40	103	129	92	25	50 / 50	0,37

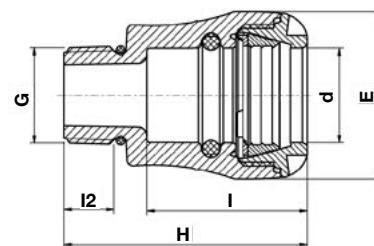
Anschlussverschraubung Außengewinde Messing



Artikel-Nr.	d x R	Preis Euro	E	H	I	I2	VPE klein / groß	Gewicht per Stück (kg)
197200020005	20 x 1/2"	20,80	41	76	45	13	360 / 360	0,07
197200020007	20 x 3/4"	20,80	41	77	45	15	320 / 320	0,08
197200025005	25 x 1/2"	21,15	47	79	48	13	320 / 320	0,08
197200025007	25 x 3/4"	21,15	47	80	48	15	280 / 280	0,09
197200025010	25 x 1"	21,15	47	85	48	17	200 / 200	0,13
197200032007	32 x 3/4"	23,70	58	88	55	15	220 / 220	0,12
197200032010	32 x 1"	23,70	58	92	55	17	170 / 170	0,15
197200032013	32 x 1 1/4"	23,70	58	100	55	19	130 / 130	0,20
197200032015	32 x 1 1/2"	23,70	58	101	55	19	110 / 110	0,24
197200040010	40 x 1"	31,15	70	110	73	17	130 / 130	0,22
197200040013	40 x 1 1/4"	31,15	70	113	73	19	110 / 110	0,26
197200040015	40 x 1 1/2"	31,15	70	113	73	19	100 / 100	0,29
197200050010	50 x 1"	39,85	85	127	81	17	90 / 90	0,30
197200050013	50 x 1 1/4"	39,85	85	127	81	19	80 / 80	0,34
197200050015	50 x 1 1/2"	39,85	85	120	81	19	80 / 80	0,37
197200050020	50 x 2"	39,85	85	127	81	23	65 / 65	0,45
197200063015	63 x 1 1/2"	62,05	103	132	92	19	50 / 50	0,50
197200063020	63 x 2"	62,05	103	139	92	23	50 / 50	0,58

## Anschlussverschraubung mit Außengewinde PP und selbstdichtendem O-Ring (EWE-System)

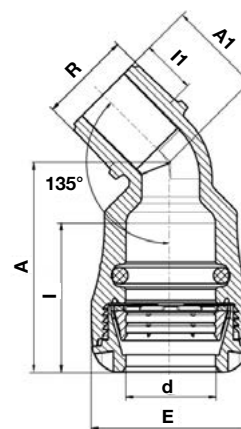
Wasser 16 bar **SF**



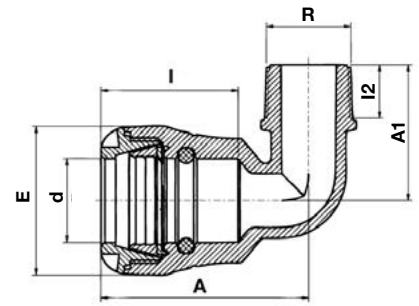
Artikel-Nr.	d x G	Preis Euro	E	H	I	I2	VPE klein / groß	Gewicht per Stück (kg)
1902G0032010	32 x 1"	<b>11,50</b>	58	84	55	19	250 / 250	0,09
1902G0032013	32 x 1 1/4"	<b>11,50</b>	58	86	55	20	250 / 250	0,10
1902G0032015	32 x 1 1/2"	<b>11,50</b>	58	86	55	21	250 / 250	0,10
1902G0040010	40 x 1"	<b>19,40</b>	70	104	73	19	140 / 140	0,15
1902G0040013	40 x 1 1/4"	<b>19,40</b>	70	106	73	20	135 / 135	0,15
1902G0040015	40 x 1 1/2"	<b>19,40</b>	70	106	73	21	130 / 130	0,16
1902G0050015	50 x 1 1/2"	<b>27,25</b>	85	114	81	21	90 / 90	0,23
1902G0050020	50 x 2"	<b>27,25</b>	85	118	81	25	65 / 65	0,24
1902G0063015	63 x 1 1/2"	<b>36,30</b>	103	125	92	21	50 / 50	0,38
1902G0063020	63 x 2"	<b>36,30</b>	103	129	92	25	50 / 50	0,37

## Winkel 45° Außengewinde PP

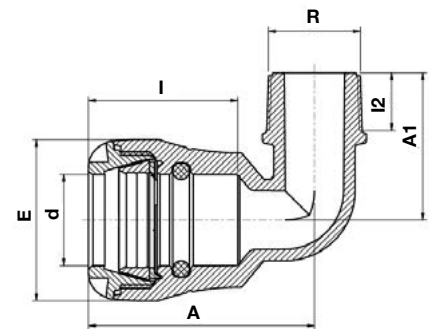
Wasser 16 bar **SF**



Artikel-Nr.	d x R	Preis Euro	A	A1	E	I	I1	VPE klein / groß	Gewicht per Stück (kg)
194500032010	32 x 1"	<b>13,50</b>	76	35	58	54	19	180 / 180	0,09
194500040013	40 x 1 1/4"	<b>27,10</b>	96	40	70	70	21	120 / 120	0,16

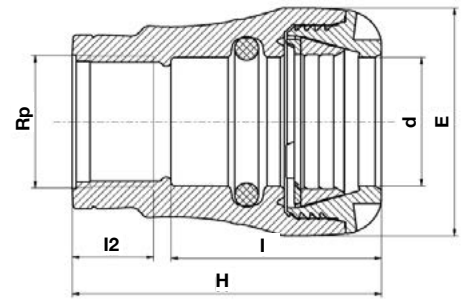


Artikel-Nr.	d x R	Preis Euro	A	A1	E	I	I2	VPE klein / groß	Gewicht per Stück (kg)
198500020005	20 x 1/2"	6,55	66	41	41	45	16	380 / 380	0,05
198500020007	20 x 3/4"	6,55	66	42	41	45	17	380 / 380	0,05
198500025005	25 x 1/2"	7,55	74	44	47	48	16	350 / 350	0,06
198500025007	25 x 3/4"	7,55	74	45	47	48	17	300 / 300	0,06
198500025010	25 x 1"	7,55	74	47	47	48	19	280 / 280	0,07
198500032007	32 x 3/4"	9,30	81	51	58	53	17	220 / 220	0,09
198500032010	32 x 1"	9,30	81	53	58	53	19	220 / 220	0,09
198500032013	32 x 1 1/4"	9,30	81	54	58	53	21	180 / 180	0,11
198500032015	32 x 1/2"	9,30	81	62	58	53	22	130 / 130	0,13
198500040010	40 x 1"	16,05	107	57	70	71	19	110 / 110	0,17
198500040013	40 x 1 1/4"	16,05	107	58	70	71	21	100 / 100	0,19
198500040015	40 x 1 1/2"	16,05	107	60	70	71	21	100 / 100	0,19
198500050013	50 x 1 1/4"	22,30	122	68	85	79	22	65 / 65	0,28
198500050015	50 x 1 1/2"	22,30	122	68	85	79	21	65 / 65	0,29
198500063013	63 x 1 1/4"	32,90	143	76	103	90	22	40 / 40	0,45
198500063015	63 x 1 1/2"	32,90	143	78	103	90	21	40 / 40	0,46
198500063020	63 x 2"	32,90	143	81	103	90	25	40 / 40	0,49



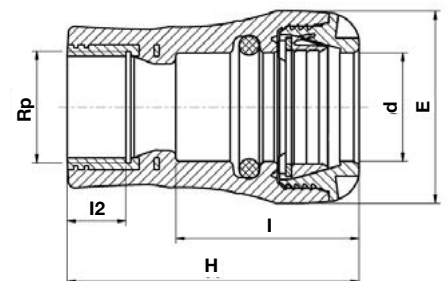
Artikel-Nr.	d x R	Preis Euro	A	A1	E	I	I2	VPE klein / groß	Gewicht per Stück (kg)
197700032010	32 x 1"	25,70	81	59	58	53	17	150 / 150	0,17
197700032013	32 x 1 1/4" *	25,70	81	66	58	53	19	90 / 90	0,28
197700032015	32 x 1 1/2" *	25,70	81	70	58	53	19	85 / 85	0,31
197700040010	40 x 1"	33,35	104	62	70	59	17	90 / 90	0,24
197700040013	40 x 1 1/4"	33,35	104	66	70	59	19	90 / 90	0,30
197700040015	40 x 1 1/2"	33,35	104	72	70	59	19	85 / 85	0,34
197700050010	50 x 1"	53,00	116	62	85	79	19	70 / 70	0,34
197700050013	50 x 1 1/4"	53,00	116	68	85	79	21	70 / 70	0,38
197700050015	50 x 1 1/2"	53,00	116	73	85	79	21	50 / 50	0,43
197700050020	50 x 2"	53,00	116	73	85	79	23	50 / 50	0,55
197700063013	63 x 1 1/4"	63,60	134	74	103	90	21	30 / 30	0,56
197700063015	63 x 1 1/2"	63,60	143	74	103	90	21	40 / 40	0,59
197700063020	63 x 2"	63,60	143	82	103	90	26	40 / 40	0,73

\* Ausführung weicht von Bild und Zeichnung ab.

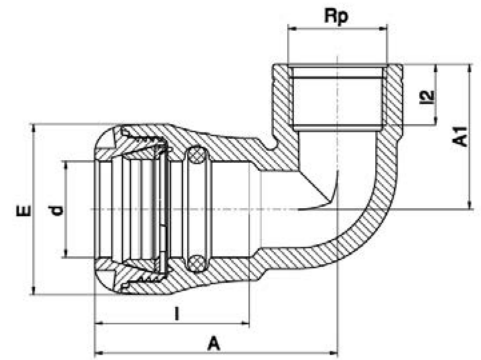


Artikel-Nr.	d x Rp	Preis Euro	E	H	I	I2	VPE klein / groß	Gewicht per Stück (kg)
190300020005	20 x 1/2"	6,55	41	67	45	17	400 / 400	0,04
190300020007	20 x 3/4"	6,55	41	71	45	18	400 / 400	0,05
190300025005	25 x 1/2"	7,15	47	70	48	17	380 / 380	0,05
190300025007	25 x 3/4"	7,15	47	71	48	18	350 / 350	0,05
190300025010	25 x 1"	7,15	47	80	48	21	350 / 350	0,06
190300032007	32 x 3/4"	9,40	58	77	54	18	250 / 250	0,08
190300032010	32 x 1"	9,40	58	79	54	21	250 / 250	0,08
190300032013	32 x 1 1/4"	9,40	58	90	54	24	200 / 200	0,11
190300032015	32 x 1 1/2"	9,40	58	95	54	24	180 / 180	0,13
190300040010	40 x 1"	16,80	70	97	70	21	140 / 140	0,15
190300040013	40 x 1 1/4"	16,80	70	100	70	24	135 / 135	0,17
190300040015	40 x 1 1/2"	16,80	70	103	70	24	130 / 130	0,17
190300050013	50 x 1 1/4"	23,40	85	110	78	24	90 / 90	0,24
190300050015	50 x 1 1/2"	23,40	85	110	78	24	90 / 90	0,25
190300050020	50 x 2"	23,40	85	118	78	29	80 / 80	0,25
190300063015	63 x 1 1/2"	31,15	103	125	90	24	50 / 50	0,38
190300063020	63 x 2"	31,15	103	129	90	29	45 / 45	0,38

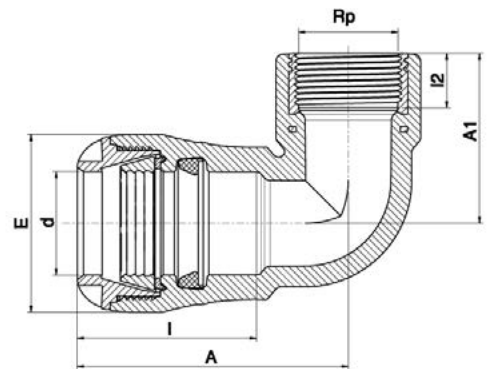
Anschlussverschraubung Innengewinde Messing



Artikel-Nr.	d x Rp	Preis Euro	E	H	I	I2	VPE klein / groß	Gewicht per Stück (kg)
197300020005	20 x 1/2"	20,80	41	73	45	15	320 / 320	0,08
197300020007	20 x 3/4"	20,80	41	80	45	16	250 / 250	0,10
197300025005	25 x 1/2"	21,15	47	76	48	15	280 / 280	0,09
197300025007	25 x 3/4"	21,15	47	78	48	16	250 / 250	0,10
197300025010	25 x 1"	21,15	47	89	48	19	180 / 180	0,14
197300032007	32 x 3/4"	23,40	58	86	56	16	180 / 180	0,14
197300032010	32 x 1"	23,40	58	88	56	19	160 / 160	0,16
197300032013	32 x 1 1/4"	23,40	58	98	56	21	120 / 120	0,21
197300040007	40 x 3/4"	30,90	70	109	73	16	130 / 130	0,20
197300040010	40 x 1"	30,90	70	106	73	19	130 / 130	0,23
197300040013	40 x 1 1/4"	30,90	70	109	73	21	110 / 110	0,27
197300040015	40 x 1 1/2"	30,90	70	113	73	21	100 / 100	0,30
197300050010	50 x 1"	39,65	85	113	81	19	80 / 80	0,31
197300050013	50 x 1 1/4"	39,65	85	124	81	21	80 / 80	0,35
197300050015	50 x 1 1/2"	39,65	85	118	81	21	80 / 80	0,37
197300050020	50 x 2"	39,65	85	127	81	26	65 / 65	0,46
197300063015	63 x 1 1/2"	61,65	103	128	92	21	50 / 50	0,52
197300063020	63 x 2"	61,65	103	133	92	26	50 / 50	0,59



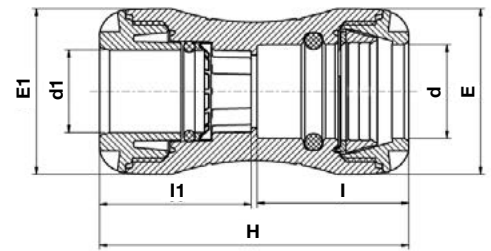
Artikel-Nr.	d x Rp	Preis Euro	A	A1	E	I	l2	VPE klein / groß	Gewicht per Stück (kg)
191500020005	20 x 1/2"	<b>8,20</b>	67	39	41	45	17	300 / 300	0,05
191500020007	20 x 3/4"	<b>8,20</b>	67	43	41	45	18	300 / 300	0,06
191500020010	20 x 1"	<b>8,20</b>	67	49	41	45	21	300 / 300	0,06
191500025005	25 x 1/2"	<b>9,85</b>	74	40	47	48	17	280 / 280	0,06
191500025007	25 x 3/4"	<b>9,85</b>	74	43	47	48	18	250 / 250	0,07
191500025010	25 x 1"	<b>9,85</b>	74	50	47	48	21	220 / 220	0,08
191500032007	32 x 3/4"	<b>12,30</b>	83	45	58	54	18	220 / 220	0,10
191500032010	32 x 1"	<b>12,30</b>	83	49	58	54	21	200 / 200	0,11
191500032013	32 x 1 1/4"	<b>12,30</b>	83	60	58	54	24	150 / 150	0,15
191500040010	40 x 1"	<b>19,50</b>	107	51	70	72	21	110 / 110	0,18
191500040013	40 x 1 1/4"	<b>19,50</b>	107	61	70	72	24	100 / 100	0,23
191500040015	40 x 1 1/2"	<b>19,50</b>	107	65	70	72	24	90 / 90	0,24
191500050015	50 x 1 1/2"	<b>26,95</b>	119	63	85	79	24	60 / 60	0,33
191500050020	50 x 2"	<b>26,95</b>	119	75	85	79	29	55 / 55	0,35
191500063020	63 x 2"	<b>42,40</b>	141	70	103	79	29	35 / 35	0,53



Artikel-Nr.	d x Rp	Preis Euro	A	A1	E	I	l2	VPE klein / groß	Gewicht per Stück (kg)
197600032010	32 x 1"	<b>25,70</b>	73	60	58	53	19	140 / 140	0,19
197600040007	40 x 3/4"	<b>33,35</b>	107	51	70	72	16	90 / 90	0,22
197600040010	40 x 1"	<b>33,35</b>	107	60	70	72	19	90 / 90	0,26
197600040013	40 x 1 1/4"	<b>33,35</b>	107	67	70	72	21	90 / 90	0,31
197600040015	40 x 1 1/2"	<b>33,35</b>	107	70	70	72	21	85 / 85	0,36
197600050010	50 x 1"	<b>53,00</b>	122	60	85	79	19	70 / 70	0,35
197600050013	50 x 1 1/4"	<b>53,00</b>	122	67	85	79	21	60 / 60	0,40
197600050015	50 x 1 1/2"	<b>53,00</b>	122	73	85	79	21	60 / 60	0,46
197600050020	50 x 2"	<b>53,00</b>	122	84	85	79	26	50 / 50	0,56
197600063013	63 x 1 1/4"	<b>63,60</b>	143	68	103	90	21	40 / 40	0,58
197600063015	63 x 1 1/2"	<b>63,60</b>	143	72	103	90	21	40 / 40	0,62
197600063020	63 x 2"	<b>63,60</b>	143	82	103	90	26	35 / 35	0,75

## Übergangskupplung PE-Kupferrohr, längskraftschlüssig

Wasser 16 bar **SF**



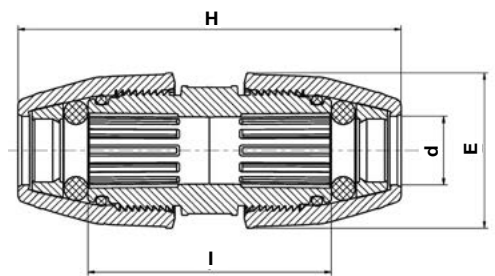
Artikel-Nr.	d x d1	Preis Euro	E	E1	H	I	I1	VPE klein / groß	Gewicht per Stück (kg)
1901C0020015	20 x 15	<b>27,10</b>	41	41	92	45	45	320 / 320	0,07
1901C0025015	25 x 15	<b>29,60</b>	47	41	100	48	46	250 / 250	0,08
1901C0025022	25 x 22	<b>29,60</b>	47	47	98	48	48	220 / 220	0,08
1901C0032028	32 x 28	<b>34,30</b>	58	58	108	53	53	150 / 150	0,13
1901C0040028	40 x 28	<b>40,95</b>	70	58	139	71	55	120 / 120	0,20

## Universalkupplung

Wasser 16 bar **SF**



- Zum Verbinden von gleichen oder verschiedenen Rohrwerkstoffen
- Einsetzbar als Reparatur- oder Übergangskupplung
- Für Rohrmaterialien aus Kunststoff und Metall
- Einfache Überschiebpositionierung ohne Kraftaufwand
- Längskraftschlüssig durch speziellen Greifring



Artikel-Nr.	d	Preis Euro	E	H	I	VPE klein / groß	Gewicht per Stück (kg)
196100019022	19 - 22	<b>48,15</b>	58	180	119	90 / 90	0,25
196100024028	24 - 28	<b>60,05</b>	66	200	133	56 / 56	0,34
196100031035	31 - 35	<b>73,50</b>	76	210	143	40 / 40	0,46
196100040043	40 - 43	<b>100,00</b>	89	250	151	30 / 30	0,70
196100048051	48 - 51	<b>125,25</b>	101	270	158	20 / 20	0,96
196100060064	60 - 64	<b>163,00</b>	120	310	176	10 / 10	1,50

## Adapter Set für Universalkupplung für GG-Rohr

Wasser 16 bar **SF**



- Ermöglicht den Anschluss an GG Rohre mit einem Außendurchmesser von 56 mm
- Muss in einer PLASSON Serie 19 Universalkupplung 60 – 64 mm, Art.-Nr.: 196100060064 positioniert werden



Artikel-Nr.	d	Preis Euro	Beschreibung	VPE klein / groß	Gewicht per Stück (kg)
198907056	56	<b>41,35</b>	ersetzt die vorhandenen Komponenten der Universalkupplung	1 / 1	0,12

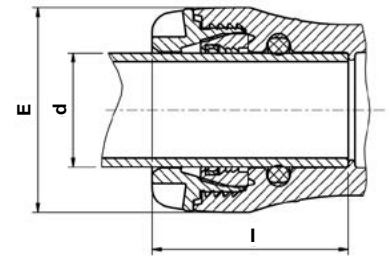
## PLASSON Spezialschlüssel für Universalkupplung

**KF**



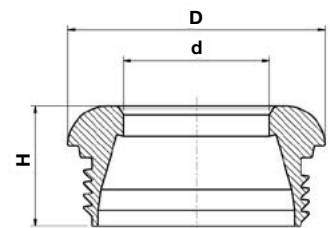
Artikel-Nr.	d	Preis Euro	für Universalkupplung	VPE klein / groß	Gewicht per Stück (kg)
07990001	16 - 40	<b>13,95</b>	19-22 / 24-28 / 31-35	1 / 1	0,05
07990005	40 - 75	<b>94,35</b>	40-43 / 48-51 / 60-64	1 / 1	0,25





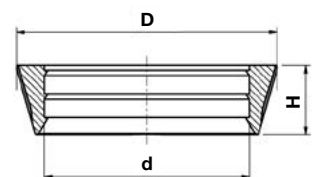
Artikel-Nr.	d	Preis Euro	E	I	VPE klein / groß	Gewicht per Stück (kg)
1991Q0025	25	<b>7,65</b>	47	48	500 / 500	0,03
1991Q0032	32	<b>8,50</b>	58	53	400 / 400	0,03
1991Q0040	40	<b>12,30</b>	70	70	300 / 300	0,06
1991Q0050	50	<b>29,50</b>	85	78	200 / 200	0,07
1991Q0063	63	<b>39,55</b>	103	90	130 / 130	0,13

Gewindeinsatz PLASSON Serie 19

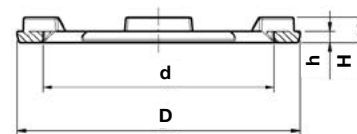


Artikel-Nr.	d	Preis Euro	D	H	VPE klein / groß	Gewicht per Stück (kg)
190040020P	20	<b>1,80</b>	40	22	50 / 700	0,01
190040025P	25	<b>1,90</b>	45	22	50 / 500	0,01
190040032P	32	<b>2,85</b>	57	24	50 / 300	0,02
190040040P	40	<b>4,50</b>	68	33	400 / 400	0,03
190040050P	50	<b>5,55</b>	83	37	300 / 300	0,04
190040063P	63	<b>8,90</b>	100	43	500 / 500	0,06

Klemmring PLASSON Serie 19

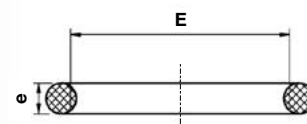


Artikel-Nr.	d	Preis Euro	D	H	VPE klein / groß	Gewicht per Stück (kg)
190030020P	20	<b>1,20</b>	27	9	50 / 6000	0,01
190030025P	25	<b>1,20</b>	33	9	50 / 4500	0,01
190030032P	32	<b>1,90</b>	42	11	50 / 2000	0,01
190030040P	40	<b>2,20</b>	52	14	50 / 1600	0,01
190030050P	50	<b>3,65</b>	64	17	50 / 500	0,01
190030063P	63	<b>5,45</b>	81	21	50 / 500	0,03



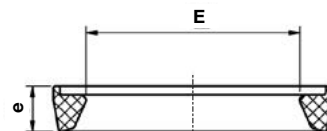
Artikel-Nr.	d	Preis Euro	D	H	h	VPE klein / groß	Gewicht per Stück (kg)
190080020P	20	<b>0,80</b>	27	4	2	50 / 7000	0,01
190080025P	25	<b>0,90</b>	33	4	2	50 / 5500	0,01
190080032P	32	<b>0,90</b>	42	4	2	50 / 3000	0,01
190080040P	40	<b>1,20</b>	52	4	2	50 / 2500	0,01
190080050P	50	<b>1,35</b>	64	4	3	50 / 1000	0,01
190080063P	63	<b>1,70</b>	80	5	3	50 / 1000	0,01

O-Ring aus NBR PLASSON Serie 19



Artikel-Nr.	d	Preis Euro	E	e	VPE klein / groß	Gewicht per Stück (kg)
190020020P	20	<b>1,55</b>	19	4	50 / 32.000	0,01
190020025P	25	<b>1,55</b>	24	5	50 / 16.000	0,01
190020032P	32	<b>1,80</b>	31	6	50 / 10.000	0,01

Keildichtung aus NBR PLASSON Serie 19



Artikel-Nr.	d	Preis Euro	E	e	VPE klein / groß	Gewicht per Stück (kg)
190029040P	40	<b>4,15</b>	38	10	50 / 4000	0,01
190029050P	50	<b>5,70</b>	49	10	50 / 2500	0,01
190029063P	63	<b>8,30</b>	61	11	50 / 2000	0,02

## PLASSON-Spezienschlüssel für Serie 19

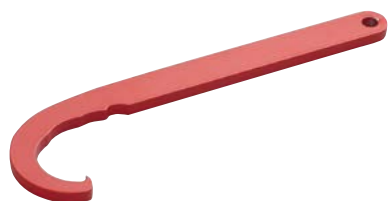
SF



Artikel-Nr.	d	Preis Euro	Gewicht per Stück (kg)
19990004P	20 x 25 x 32	<b>15,15</b>	0,06
19990002P	40 x 50 x 63	<b>48,20</b>	0,28

## Spezienschlüssel für Winkel 19760 und 19770

SF



Artikel-Nr.	Beschreibung	Preis Euro	Gewicht per Stück (kg)
19990005P	für Gewindeverbindung	<b>72,60</b>	0,06

## Anschrägglocke für PE-Rohre

H



Artikel-Nr.	für PE-Rohre	Preis Euro	Gewicht per Stück (kg)
29192020063	d 20 - d 63	<b>46,25</b>	0,08

## Anschrägglocke für PE-Rohre

H



Artikel-Nr.	für PE-Rohre	Preis Euro	Gewicht per Stück (kg)
29190020063	d 20 - d 63	<b>66,20</b>	0,20

## Ersatzmesser

Artikel-Nr.	für Anschrägglocke	Preis Euro	Gewicht per Stück (kg)
29191020063	29190020063	<b>14,85</b>	0,01

## PLASSON-Montageschlüssel Serie 19 Profi

SF



Artikel-Nr.	d	Preis Euro	Gewicht per Stück (kg)
19990032	32	<b>103,05</b>	0,16
19990040	40	<b>113,70</b>	0,18
19990050	50	<b>114,65</b>	0,22
19990063	63	<b>135,40</b>	0,27

## PE-Rohrschere

H



Artikel-Nr.	Arbeitsbereich für PE-Rohre	Preis Euro
29190040	bis d 40 mm	<b>81,55</b>
29190063	bis d 63 mm	<b>225,80</b>
29190163	bis d 63 mm Einhandbedienung	<b>246,35</b>

## Ersatzmesser

Artikel-Nr.	für PE-Rohrschere	Preis Euro
29191040	29190040	<b>42,45</b>
29191063	29190063	<b>103,65</b>
29191163	29190163 Einhandbedienung	<b>99,00</b>

## Dichtungsband aus PTFE

H



Artikel-Nr.	Maß	Preis Euro	Gewicht per Stück (kg)
29194010	12 m Rolle	<b>2,15</b>	0,02





## Klemmfittings **GPLASS**

 **PLASSON**®

*Mensch · Produkt · Service*

# Inhaltsverzeichnis Klemmfittings G-PLASS

<i>Kupplung</i>	<b>81</b>
<i>Reduzierkupplung</i>	<b>81</b>
<i>Endkappe</i>	<b>81</b>
<i>Winkel 45°</i>	<b>82</b>
<i>Winkel 90°</i>	<b>82</b>
<i>T-Stück 90° egal</i>	<b>83</b>
<i>T-Stück 90° reduziert</i>	<b>83</b>
<i>Anschlussverschraubung mit Außengewinde Messing</i>	<b>83</b>
<i>Gasströmungswächter</i>	<b>84</b>
<i>Stützhülse</i>	<b>85</b>
<i>Gewindeinsatz</i>	<b>85</b>
<i>Klemmring</i>	<b>86</b>
<i>O-Ring</i>	<b>86</b>
<i>Keildichtung</i>	<b>86</b>
<i>Werkzeug</i>	<b>87</b>

# Produktübersicht

<p><b>Kupplung</b> GP 81</p>	<p><b>Anschlussverschraubung Außengewinde Messing</b> GP 83</p>	<p><b>Werkzeug</b> GP 87</p>
		
<p><b>Reduzierkupplung</b> GP 81</p>	<p><b>Gasströmungswächter</b> GP 84</p>	<p><b>Werkzeug</b> H 87</p>
		
<p><b>Endkappe</b> GP 81</p>	<p><b>Stützhülse</b> GP 85</p>	
		
<p><b>Winkel 45°</b> GP 82</p>	<p><b>Gewindeinsatz</b> GP 85</p>	
		
<p><b>Winkel 90°</b> GP 82</p>	<p><b>Klemmring</b> GP 86</p>	
		
<p><b>T-Stück 90° egal</b> GP 83</p>	<p><b>O-Ring NBR</b> GP 86</p>	
		
<p><b>T-Stück 90° reduziert</b> GP 83</p>	<p><b>Keildichtung NBR</b> GP 86</p>	
		

# Produktbeschreibung Klemmfittings G-PLASS

## Liefer-Programm:

- Klemmfittings für die Gasversorgung nach DVGW G 472 und DVGW 459-1 mit Rohren aus PE 80, PE 100, PE 100 RC nach DIN EN 1555-2 und DVGW GW 335-A2, SDR 11

## Werkstoffe:

- Körper aus schwarzem Polypropylen
- Gewindeeinsätze aus glasfaserverstärktem Polyamid
- Dichtungen aus NBR
- Klemmringe aus Polyacetal
- Stützhülsen aus Polyacetal

## Spezifikationen:

- ISO 17885 (G)
- DVGW G 5600-2

## Druckklassifikationen:

- MOP 10 bar nach DVGW G 472 (PE 100 – SDR 11)
- MOP 5 bar nach DVGW G 459-1 (PE 100 – SDR 11) und Gewindeverbindungen

## Gewinde:

- Außengewinde konisch nach DIN EN 10226-1
- Gewinde sind mit dem PTFE-(Teflon)-Band nach DIN EN 751-3 (GRp) abzudichten.

## Qualitätssicherung:

- Nach ISO 9001

## Prüfzeugnisse/Zulassungen:

- DVGW DG-7523DM0144
- DVGW DG-4360BQ0006 (GSW)
- ISO 17885 (SKZ Würzburg)
- EN 682

Fremdüberwachung:

Süddeutsches Kunststoff-Zentrum, Würzburg (D)

## Anwendungsgebiete:

- Erdverlegte Gasversorgung nach DVGW G 472 und DVGW G459-1

Die Vorschriften, Regelwerke und Klassifizierungen der für die Verfahrensauswahl, Materialauswahl, Produktspezifikation, Bauplanung, Bauausführung, Bauabnahme und Betrieb zuständigen Auftraggeber, Organisationen sind zu beachten.

## Verarbeitung:

Die Verarbeitung hat nach den aktuellen PLASSON Montageanleitungen zu erfolgen.

Das Montagepersonal muss nach DVGW GW 326 qualifiziert sein.

Aktuelle Montageanleitungen finden Sie unter [www.plasson.de](http://www.plasson.de)



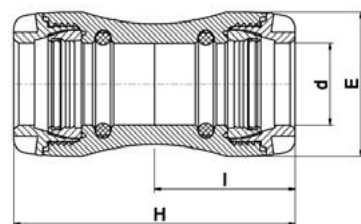
## Schulungen:

PLASSON führt Schulungen nach DVGW Arbeitsblatt GW 326 Anhang C durch. Kontakt Vertriebsmitarbeiter: siehe Seite 4 und 5





inkl. 2 Stützhülsen

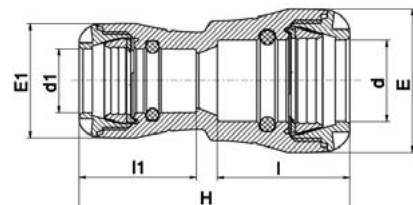


Artikel-Nr.	d	Preis Euro	E	H	I	VPE klein / groß	Gewicht per Stück (kg)
150100032	32	<b>28,60</b>	58	112	55	120 / 120	0,18
150100040	40	<b>38,85</b>	70	148	73	60 / 60	0,34
150100050	50	<b>65,90</b>	85	167	82	40 / 40	0,53
150100063	63	<b>76,90</b>	103	192	95	25 / 25	0,86

# Reduzierkupplung



inkl. 2 Stützhülsen

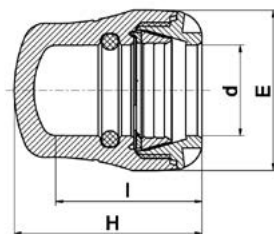


Artikel-Nr.	d x d1	Preis Euro	E	E1	H	I	I1	VPE klein / groß	Gewicht per Stück (kg)
151100040032	40 x 32	<b>42,75</b>	70	58	144	74	57	65 / 65	0,28
151100050032	50 x 32	<b>72,80</b>	85	58	158	83	57	50 / 50	0,39
151100050040	50 x 40	<b>72,80</b>	85	70	172	83	57	40 / 40	0,46
151100063032	63 x 32	<b>82,50</b>	103	58	177	96	57	35 / 35	0,60
151100063040	63 x 40	<b>82,50</b>	103	70	192	96	75	30 / 30	0,66
151100063050	63 x 50	<b>82,50</b>	103	85	196	96	85	25 / 25	0,74

# Endkappe



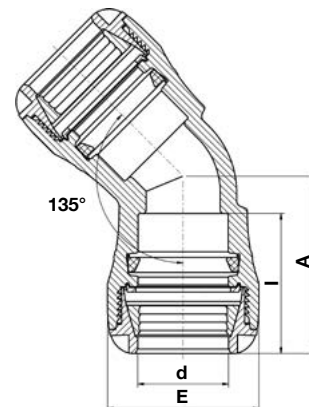
inkl. 1 Stützhülse



Artikel-Nr.	d	Preis Euro	E	H	I	VPE klein / groß	Gewicht per Stück (kg)
151200032	32	<b>18,05</b>	58	70	55	130 / 130	0,11
151200040	40	<b>25,30</b>	70	93	74	100 / 100	0,20
151200050	50	<b>43,45</b>	85	106	84	70 / 70	0,31
151200063	63	<b>49,50</b>	103	122	95	40 / 40	0,51



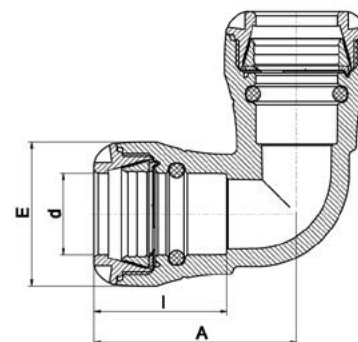
inkl. 2 Stützhülsen



Artikel-Nr.	d	Preis Euro	A	E	I	VPE klein / groß	Gewicht per Stück (kg)
150600032	32	<b>30,60</b>	69	58	56	100 / 100	0,20
150600040	40	<b>43,45</b>	91	70	74	50 / 50	0,37
150600050	50	<b>71,75</b>	104	85	83	40 / 40	0,58
150600063	63	<b>89,50</b>	123	103	95	20 / 20	0,97



inkl. 2 Stützhülsen



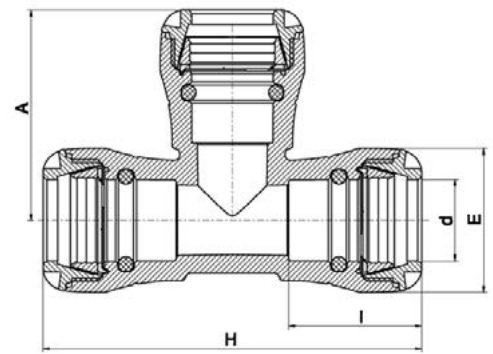
Artikel-Nr.	d	Preis Euro	A	E	I	VPE klein / groß	Gewicht per Stück (kg)
150500032	32	<b>28,60</b>	83	58	56	90 / 90	0,21
150500040	40	<b>38,85</b>	109	70	73	50 / 50	0,40
150500050	50	<b>65,90</b>	123	85	82	35 / 35	0,62
150500063	63	<b>76,90</b>	146	103	95	16 / 16	1,05

## T-Stück 90° egal

Gas 10 bar **GP**



inkl. 3 Stützhülsen



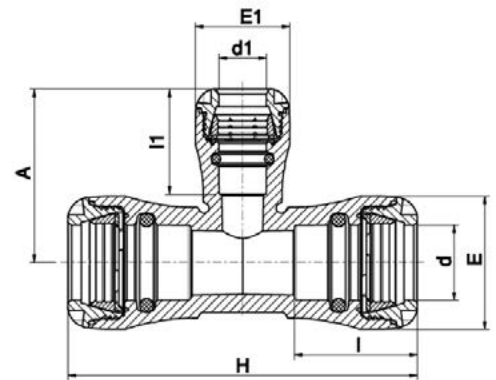
Artikel-Nr.	d	Preis Euro	A	E	H	I	VPE klein / groß	Gewicht per Stück (kg)
150400032	32	<b>45,45</b>	86	58	156	56	70 / 70	0,30
150400040	40	<b>64,95</b>	111	70	198	73	30 / 30	0,57
150400050	50	<b>109,45</b>	128	85	223	82	20 / 20	0,89
150400063	63	<b>125,55</b>	152	103	271	95	10 / 10	1,51

## T-Stück 90° reduziert

Gas 10 bar **GP**



inkl. 3 Stützhülsen



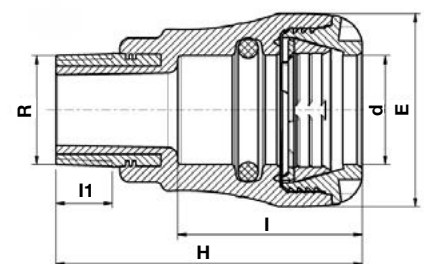
Artikel-Nr.	d x d1 x d	Preis Euro	A	E	E1	H	I	l1	VPE klein / groß	Gewicht per Stück (kg)
153400040032	40 x 32 x 40	<b>68,95</b>	95	70	58	198	73	56	40 / 40	0,49
153400050032	50 x 32 x 50	<b>121,00</b>	100	85	58	223	82	56	25 / 25	0,71
153400063032	63 x 32 x 63	<b>137,95</b>	102	103	58	271	95	56	15 / 15	1,15

## Anschlussverschraubung Außengewinde Messing

Gas 5 bar **GP**



inkl. 1 Stützhülse

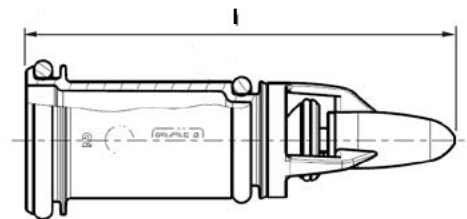


Artikel-Nr.	d x R	Preis Euro	E	H	I	l1	VPE klein / groß	Gewicht per Stück (kg)
157200032010	32 x 1"	<b>32,70</b>	58	95	57	17	150 / 150	0,19
157200040013	40 x 1 1/4"	<b>45,75</b>	70	117	76	19	80 / 80	0,32
157200050015	50 x 1 1/2"	<b>77,50</b>	85	126	85	19	60 / 60	0,45
157200063020	63 x 2"	<b>89,40</b>	103	144	97	23	35 / 35	0,71



**Einsatz nur in Verbindung mit PLASSON G-PLASS Kupplungen zulässig!**

- Entspricht DVGW G 5305-2 (DIN 30652-2)
- Mit Überströmöffnung
- Korrosionssichere Kunststoffkonstruktion



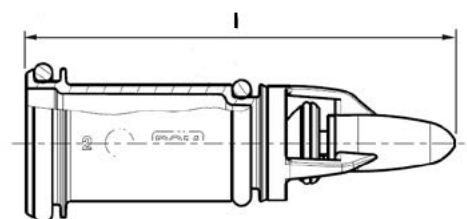
Artikel-Nr.	d/DN	Preis Euro	Netzdruck pmin. [mbar]	Netzdruck pmax. [bar]	Nenndurchfluss VN [m³/h] Luft	Nenndurchfluss Gas d=0,64 [m³/h]	l	VPE klein / groß	Gewicht per Stück (kg)
15009CZ0032	32/25	<b>40,95</b>	35	5	13	16,25	92,0	40 / 320	0,03
15009CZ0040	40/32	<b>68,80</b>	35	5	20	25,00	102,1	60 / 240	0,05
15009CZ0050	50/32	<b>87,30</b>	35	5	32	40,00	118,8	40 / 160	0,08
15009CZ0063	63/50	<b>113,20</b>	35	5	52	63,75	132,4	30 / 120	0,12

Mit Überströmöffnung: VL max. 30 l/h Luft bei 1 bar Netzdruck (nach G 5305-2). Technische Daten gelten für Standardjustierungen.



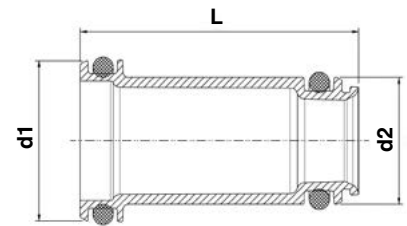
**Einsatz nur in Verbindung mit PLASSON G-PLASS Kupplungen zulässig!**

- Entspricht DVGW G 5305-2 (DIN 30652-2)
- Mit Überströmöffnung
- Korrosionssichere Kunststoffkonstruktion



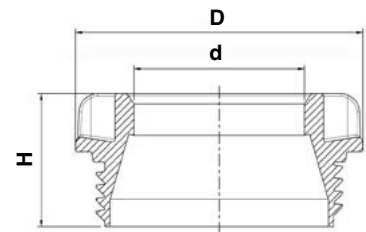
Artikel-Nr.	d/DN	Preis Euro	Netzdruck pmin. [mbar]	Netzdruck pmax. [bar]	Nenndurchfluss VN [m³/h] Luft	Nenndurchfluss Gas d=0,64 [m³/h]	l	VPE klein / groß	Gewicht per Stück (kg)
15009CD0032	32/25	<b>40,95</b>	25	1	9	11,25	92,0	40 / 320	0,03
15009CD0040	40/32	<b>68,80</b>	25	1	15	18,75	102,1	60 / 240	0,05
15009CD0050	50/32	<b>87,30</b>	25	1	22	27,50	118,8	40 / 160	0,08
15009CD0063	63/50	<b>113,20</b>	25	1	40	50,00	132,4	30 / 120	0,12

Mit Überströmöffnung: VL max. 30 l/h Luft bei 100 mbar Netzdruck (nach G 5305-2). Technische Daten gelten für Standardjustierungen.

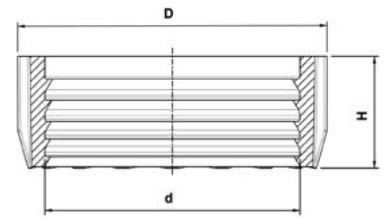


Artikel-Nr.	d	Preis Euro	L	d1 (A)	d2 (C)	VPE klein / groß	Gewicht per Stück (kg)
159511032P	32	<b>6,05</b>	55	31,7	25,0	20 / 920	0,02
159511040P	40	<b>7,00</b>	68	38,7	31,2	10 / 480	0,03
159511050P	50	<b>8,25</b>	76	48,9	39,3	5 / 240	0,05
159511063P	63	<b>9,90</b>	85	62,8	50,0	5 / 110	0,07

# Gewindeinsatz G-PLASS

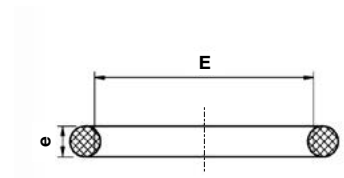


Artikel-Nr.	d	Preis Euro	D	H	VPE klein / groß	Gewicht per Stück (kg)
150040032P	32	<b>5,45</b>	56,4	26,2	50 / 900	0,02
150040040P	40	<b>7,65</b>	68,0	35,6	20 / 500	0,04
150040050P	50	<b>12,55</b>	82,5	41,4	10 / 300	0,07
150040063P	63	<b>14,30</b>	99,3	47,7	10 / 200	0,11



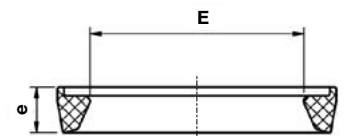
Artikel-Nr.	d	Preis Euro	D	H	VPE klein / groß	Gewicht per Stück (kg)
150030032P	32	<b>2,95</b>	44,1	15,8	50 / 2000	0,01
150030040P	40	<b>3,35</b>	53,1	21,5	50 / 1600	0,01
150030050P	50	<b>6,15</b>	66,0	25,5	50 / 500	0,02
150030063P	63	<b>7,10</b>	84,5	27,6	50 / 500	0,03

# O-Ring aus NBR G-PLASS



Artikel-Nr.	d	Preis Euro	E	e	VPE klein / groß	Gewicht per Stück (kg)
150020032P	32	<b>3,20</b>	31	6	50 / 10000	0,01

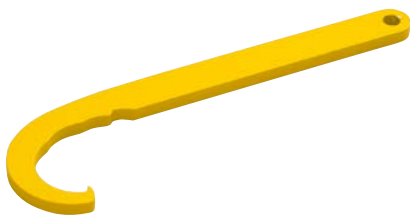
# Keildichtung aus NBR G-PLASS



Artikel-Nr.	d	Preis Euro	E	e	VPE klein / groß	Gewicht per Stück (kg)
150029040P	40	<b>8,15</b>	38	10	50 / 4000	0,01
150029050P	50	<b>12,35</b>	49	10	50 / 2500	0,01
150029063P	63	<b>15,05</b>	61	11	50 / 2000	0,02

## Spezialschlüssel für G-PLASS System

GP



Artikel-Nr.	d	Preis Euro	Gewicht per Stück (kg)
15990002	32 - 63	<b>108,45</b>	0,12

## Entgrater

H



Artikel-Nr.	d	Preis Euro	Gewicht per Stück (kg)
29190001	32 - 63	<b>12,70</b>	0,06

## PE-Rohrschere

H



Artikel-Nr.	Arbeitsbereich für PE-Rohre	Preis Euro
29190040	bis d 40 mm	<b>81,55</b>
29190063	bis d 63 mm	<b>225,80</b>
29190163	bis d 63 mm Einhandbedienung	<b>246,35</b>

## Ersatzmesser

Artikel-Nr.	für PE-Rohrschere	Preis Euro
29191040	29190040	<b>42,45</b>
29191063	29190063	<b>103,65</b>
29191163	29190163 Einhandbedienung	<b>99,00</b>

## Dichtungsband aus PTFE

H



Artikel-Nr.	Maß	Preis Euro	Gewicht per Stück (kg)
29194010	12 m Rolle	<b>2,15</b>	0,02







## *SmartFuse Elektroschweißfittings*

 **PLASSON**<sup>®</sup>

*Mensch · Produkt · Service*

# Inhaltsverzeichnis SmartFuse Elektroschweißfittings

<i>Muffe</i>	<b>96 - 99</b>
<i>T-Stück 90°</i>	<b>99 - 102</b>
<i>Flexwinkel</i>	<b>103</b>
<i>Winkel</i>	<b>104 - 105</b>
<i>Fußbogen</i>	<b>105</b>
<i>Übergangsfitting AG/IG Messing</i>	<b>106 - 108</b>
<i>Übergangsfitting AG PE 100</i>	<b>109</b>
<i>Übergangsfitting Edelstahl</i>	<b>110</b>
<i>Anbohrschelle</i>	<b>111 - 112</b>
<i>Ventilanbohrarmatur</i>	<b>113 - 114</b>
<i>Einbaugarnitur</i>	<b>115</b>
<i>Anschlusssattel</i>	<b>116 - 120</b>
<i>Schweißsattel für den Großrohrbereich</i>	<b>120 - 125</b>
<i>Übergangsadapter</i>	<b>126</b>
<i>Formteile (Stutzenfitting)</i>	<b>127 - 137</b>
<i>Fitting mit Gasströmungswächter</i>	<b>138 - 139</b>
<i>Geothermie</i>	<b>140</b>
<i>PE-Kugelhahn</i>	<b>141</b>
<i>Flex-Fixierblock</i>	<b>142</b>
<i>Relining-Muffe</i>	<b>142</b>

# Produktübersicht

Muffe	A1/A2 96	T-Stück 90° mit Standfuß	B1 101	Fußbogen	B1 105	Ü-Muffe AG PE 100	B1 109
							
Langmuffe	A1 97	T-Stück 90° mit Losflansch	B1 102	Fußbogen mit Abgang	B1 105	Ü-Winkel 45° AG PE 100	B1 109
							
LightFit Muffe	LF1/LF2 97	Flexwinkel 0°-24°	B2 103	Ü-Muffe AG Messing	B2 106	Ü-Winkel 90° AG PE 100	B1 109
							
Muffe PN 25	A2 98	Flexwinkel 0°-12°	B2 103	Ü-Muffe IG Messing	B2 106	Ü-Muffe AG Edelstahl	B2 110
							
Verschlussmuffe	B1 98	PE-Gelenkverbinder	B2 103	Ü-Winkel 45° AG Messing	B2 107	Ü-Winkel 45° AG Edelstahl	B2 110
							
Reduziermuffe	B1 99	Winkel 22,5°	B1 104	Ü-Winkel 45° IG Messing	B2 107	Ü-Winkel 90° AG Edelstahl	B2 110
							
T-Stück 90° egal	B1 99	Winkel 45°	B1 104	Ü-Winkel 90° AG Messing	B2 108	Anbohrschelle	B1 111
							
T-Stück 90° reduziert	B1 100	Winkel 90°	B1 105	Ü-Winkel 90° IG Messing	B2 108	Anbohrsechskant 12 mm	H 112
							

Schweißverschluss für Anbohrschelle **B1**  
**112**



Schweißverschluss für Sperrblasenschelle **B1**  
**116**



Schweißsattel mit Gewindestutzen **B1**  
**120**



Montagewerkzeug für den Großrohrbereich **H**  
**124**



Ventilanbohrarmatur mit Anbohrstanzer **C**  
**113**



Stutzenschelle **B1**  
**117**



Schweißsattel mit Anschlussstutzen **B1**  
**121**



Lochsäge für Sattel 495803/495903 **H**  
**125**



Ventilanbohrarmatur mit Anbohrfräser **C**  
**114**



Stutzenschelle **B1**  
**118**



Schweißsattel mit Flanschabgang **B1**  
**121**



Bohrmaschine **H**  
**125**



Einbaugarnitur Typ 1 verzinkt **C**  
**115**



Schweißsattel mit Flanschabgang **B1**  
**118**



Verstärkungssattel für den Großrohrbereich **B1**  
**122**



Übergangsadapter Stahl - PE 100 **B2**  
**126**



Einbaugarnitur Typ 3 verzinkt **C**  
**115**



Schneidgerät für Prüfstutzen **H**  
**118**



Spezialspannwerkzeug für den Großrohrbereich **H**  
**122**



Einschweißflansch **B1**  
**127**



Einbaugarnitur Typ 2 Edelstahl **C**  
**115**



Anschlussattel für Messstellen, Messing **B1**  
**119**



Lochsäge für Sattel 495804/495904 **H**  
**122**



Muffe mit Flansch aus GGG **D**  
**127**



Hülsrohrglocke **C**  
**115**



Anschlussattel für Messstellen, Edelstahl **B1**  
**119**



Lochsäge für Sattel 493804 **H**  
**122**



Muffe mit Übergang Übergangsadapter GGG **D**  
**127**



Verstärkungsschelle **B1**  
**116**



Spannwerkzeug für Anschlussattel für Messstellen **H**  
**119**



Schweißsattel für den Großrohrbereich **B1**  
**123**



Einschweißbund **E**  
**128**



Sperrblasenschelle **B1**  
**116**



Gewindeschelle **B1**  
**120**



Schweißsattel mit Flanschabgang **B1**  
**124**



Stahlflansch mit PP-Ummantelung **E**  
**129**



Profildichtung mit  
Metalleinlage **E**  
129



Reduktion  
zentrisch **E**  
130



T-Stück 90° egal **E**  
131



Abzweig 45° egal,  
gespritzt **E**  
131



T-Stück 90° reduziert **E**  
132



Endkappe **E**  
133



Winkel 45°,  
gespritzt **E**  
133



Winkel 90°,  
gespritzt **E**  
134



Bogen 90°,  
gespritzt **E**  
134



Bogen 11° - 90°,  
gedrückt **F**  
135



PLASSON Gasströmungs-  
wächter **GSW**  
138



Sondenfuß Geothermie **J**  
140



Y-Stück Geothermie **J**  
140



Doppel-T 90° Geothermie,  
reduziert **J**  
140



PE-Kugelhahn  
Gas/Wasser **B2**  
141



Einbaugarnitur  
für Kugelhahn **B2**  
141



Handhebel **B2**  
141



Flex-Fixierblock **B1**  
142



Relining-Muffe **A2**  
142



# Produktbeschreibung SmartFuse Elektroschweißfittings

## Liefer-Programm:

- Elektroschweißfittings und Formteile
- Elektroschweißfittings mit integrierten Gasströmungswächtern
- Anbohrschellen mit eingebautem Bohrer zum Anbohren unter Druck
- Stutzenschellen
- Großrohrsättel
- Ventilanbohrarmaturen
- Übergangsfittings
- Werkzeuge und Zubehör
- Schweißgeräte

## Fittings und Schweißsättel:

Zur Herstellung von Fittings und Schweißsätteln wird Polyethylen (PE 100) verwendet, das mit den üblicherweise in der Gas- und Wasserversorgung eingesetzten Rohrmaterialien verschweißt werden kann.

Die Formstücke zeichnen sich durch lange Schweiß- und Abkühlzonen aus, die eine höchstmögliche Qualität der Schweißverbindung garantieren.

Die Fittings und Schweißsättel sind mit einem Barcode versehen, der die problemlose Verarbeitung mit Schweißgeräten von Fremdherstellern ermöglicht. Zusätzlich sind die Fittings und Schweißsättel mit einem Barcode nach ISO 12176 zur Bauteilrückverfolgung ausgestattet.

## SmartFuse-System:

Das SmartFuse-System ist ein patentiertes Erkennungssystem. In den PLASSON-Fittings ist im Anschluss ein unverwechselbarer Kennwiderstand integriert. Die PLASSON-Schweißautomaten können hierüber die für die Schweißung notwendigen Parameter erkennen und den Schweißablauf mit größtmöglicher Sicherheit vollautomatisch steuern. (Ausnahmen siehe Datenblätter)

## Schweißgeräte/Werkzeuge:

PLASSON stellt ein bedarfsorientiertes Schweißgeräteprogramm zur Verfügung. Von einfachen Geräten auf Basis der SmartFuse Kennung bis hin zu leistungsfähigen Universal-Schweißgeräten mit konfigurierbaren Datenerfassungs- und Protokollierfunktionen.

Bluetooth-Technik ermöglicht die Dateneingabe, Steuerung und Datenübertragung der Geräte mittels Mobiltelefonen.

Das Werkzeugprogramm ist auf die professionelle PE-Rohrverlegung ausgerichtet. Es enthält u.a. Schälgeräte, Halteeinrichtungen und Schneidgeräte.

## Werkstoffe/ Verschweißbarkeit:

Polyethylen, PE 100, schwarz, UV-stabilisiert.

PLASSON SmartFuse Elektroschweißfittings eignen sich für die Verschweißung von Rohren und Formteilen aus PE 63, PE 80, PE 100, PE 100 RC (DIN 8074/75, EN 12201-2, EN 1555-2) und Rohren aus PE-Xa (DVGW 335-A3).

Die Rohre benötigen die folgenden Mindestwandstärken:

<b>d 20 - 1200 mm</b>	<b>SDR 11</b>
<b>d 75 - 1200 mm</b>	<b>SDR 17</b>

Zulässige Schmelze-Massefließrate (MFR) 190/5 0,2 – 1,3g/10 min. nach DIN EN ISO 1133-1.

## Spezifikationen:

PLASSON Elektroschweißfittings entsprechen den einschlägigen ISO-Normen, DIN-Normen und EN-Normen, u.a. DIN EN 1555-3, DIN EN 12201-3, DVGW 335-B2.

## Prüfzeugnisse/Zulassungen:

### SmartFuse Fittings und Sättel

- DVGW DV-8601AT2446 + DV-8606AT2447 + DV-8611AT2448 + DV-8610CP0320

Ausnahmen: Sättel für den Großrohrbereich sind nicht enthalten

### Stutzenfittings

- DVGW DV-8601AR2079 + DV-8606AR2080 + DV-8611AR2081

### LightFit Muffen

- DVGW DW-8606BN0462 + DW-8611BN0463 + DW-8610CP0382

### Druckanbohrventile Typ 9540

- DVGW DV-6611AT2471

### Gasströmungswächter

- DVGW DG-4360BQ0006

PLASSON Ltd. ist nach EN ISO 9001 zertifiziert.

## Betriebsdrücke/Rohrreihen:

PLASSON SmartFuse-Elektroschweißfittings und -sättel sind für die entsprechenden Betriebsbedingungen der Rohre nach DIN 8074/75 und DIN EN 12201-2 dimensioniert.

(C = 1,25, Medium Wasser, Temp.: 20° C).

Die Klassifizierung für Gasleitungen erfolgt nach DIN EN 12007-2 und DIN EN 1555-2 (C = 2,0).

PE-Typ	SDR	maximal zulässiger Betriebsdruck (MOP)	
		Wasser	Gas
PE 80	17	8,0 bar	2,0 bar
PE 80	11	12,5 bar	5,0 bar
PE 100	17	10,0 bar	5,0 bar
PE 100	11	16,0 bar	10,0 bar

## Druckprüfungen/Betrieb:

Der volle Prüf- bzw. Betriebsdruck sowie das Anbohren mittels PLASSON-SmartFuse-Anbohrschellen, -Stutzenschellen, -Sperrblasenschellen und -Ventilanbohrarmaturen darf erst nach Ablauf der vollständigen Abkühlzeit erfolgen. Die Abkühlzeiten finden Sie in der aktuellen PLASSON Montageanleitung.

## Lieferzeiten Großrohrsättel:

- in der Regel ab Lager lieferbar
- Abmessungen auf Anfrage

## Hinweis:

Die Vorschriften, Regelwerke und Klassifizierungen der für die Verfahrensauswahl, Materialauswahl, Produktspezifikation, Bauplanung, Bauausführung, Bauabnahme und Betrieb zuständigen Auftraggeber, Organisationen und Behörden sind zu beachten.

## Verarbeitung:

Die Schweißungen müssen gemäß DVS 2207 T1 und aktueller PLASSON-Montageanleitung durchgeführt werden.

PLASSON Anschlussättel für Großrohre benötigen zur Montage Spezialaufspannwerkzeuge. Es sind ausschließlich die Originalwerkzeuge zu nutzen.

Aktuelle Montageanleitungen finden Sie unter [www.plasson.de](http://www.plasson.de)



## Schulungen:

PLASSON führt Einweisungen im Umgang mit der SmartFuse und LightFit Schweißtechnik durch. Diese können nach Absprache auch vor Ort durchgeführt werden.

PLASSON führt keine Schulungen zur Qualifizierung nach DVS 2212 und DVGW GW 330 durch.

Kontakt Vertriebsmitarbeiter: siehe Seite 4 und 5

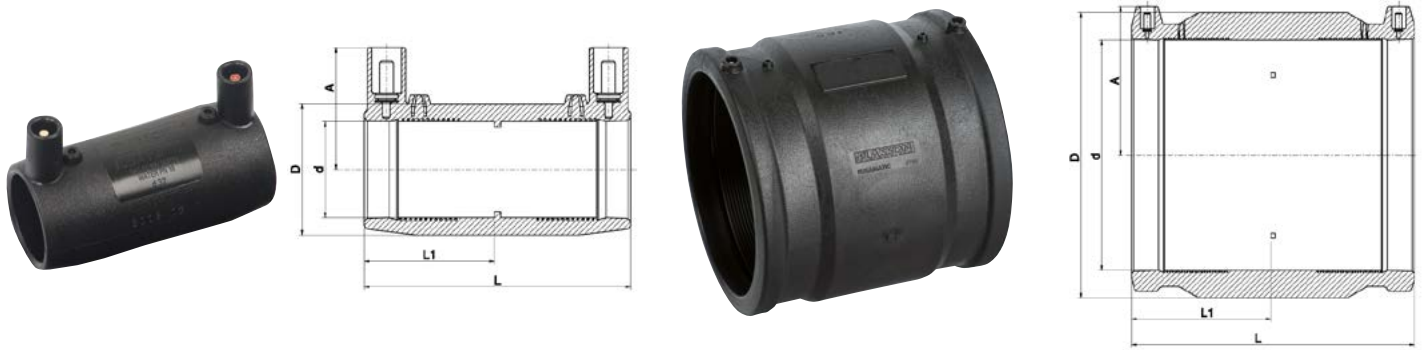


Abbildung und technische Zeichnung für die Dimensionen 16 mm bis 75 mm

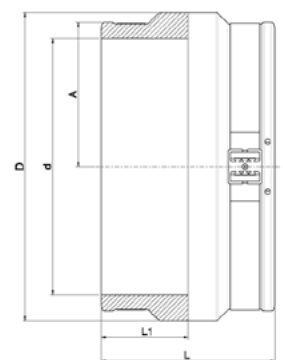
Abbildung und technische Zeichnung für die Dimensionen 90 mm bis 400 mm

Artikel-Nr.	d	Preis Euro	A	D	L	L1	VPE klein / groß	Gewicht per Stück (kg)
490104016	16	12,90	39	35	71	34	120 / 480	0,06
490104020	20	12,95	34	31	76	37	440 / 440	0,05
490104025	25	14,90	37	36	82	40	360 / 360	0,04
490104032	32	16,70	42	44	88	42	256 / 256	0,06
4901G4040	40	17,15	45	56	98	47	50 / 200	0,10
4901G4050	50	26,45	50	68	102	50	125 / 125	0,16
490104063	63	28,00	57	82	117	57	72 / 72	0,23
490104075	75	38,80	62	98	127	62	60 / 60	0,34
490104090	90	52,15	71	112	148	73	38 / 38	0,48
490104110	110	63,25	81	135	163	80	23 / 23	0,86
490104125	125	86,50	87	157	173	85	18 / 18	1,08
490104140	140	99,70	97	174	183	90	12 / 12	1,30
490104160	160	114,65	105	194	195	93	6 / 6	1,55
490104180	180	169,15	116	218	212	105	5 / 5	2,11
490104200	200	195,75	126	242	223	109	4 / 4	2,79
490104225	225	241,45	138	272	240	119	4 / 4	3,90
490104250	250	337,00	150	301	246	121	2 / 2	4,46
490104280	280	478,65	170	342	275	134	1 / 1	6,44
490104315	315	545,25	184	387	282	139	1 / 1	8,85
490104355	355	917,10	203	431	277	137	1 / 1	10,20
490104400	400*	1.126,45	231	485	293	145	1 / 1	13,80

Auch als Überschiebe- oder Reparaturmuffe verwendbar. Mittenanschlänge können entfernt werden.

\* Ohne SmartFuse-Kennung

Muffe PE 100

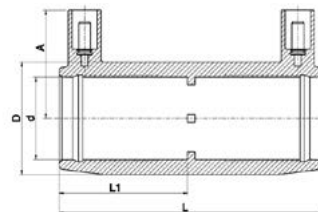


Artikel-Nr.	d	Preis Euro	A	D	L	L1	VPE klein / groß	Gewicht per Stück (kg)
490103450	450	837,75	257	539	306	153	1 / 1	16,00
490103500	500	1.569,00	283	603	340	170	1 / 1	20,20
490103560	560	1.952,00	317	674	376	188	1 / 1	28,00
490103630	630	3.748,85	356	759	418	209	1 / 1	39,20
490103710	710	5.447,25	400	853	472	236	1 / 1	55,70
490103800	800	7.145,70	450	955	500	250	1 / 1	57,30
490103900	900	13.579,15	503	1070	500	250	1 / 1	100,10
4901031000	1000	25.157,05	563	1194	570	285	1 / 1	101,00

Auch als Überschiebe- oder Reparaturmuffe verwendbar. Ohne Mittenanschlag

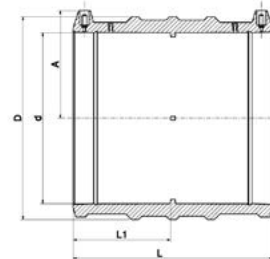
Ohne SmartFuse-Kennung, jede Seite separat zu verschweißen.





Artikel-Nr.	d	Preis Euro	A	D	L	L1	VPE klein / groß	Gewicht per Stück (kg)
4901L4032	32	<b>20,15</b>	43	44	104	50	34 / 272	0,08
4901L4040	40	<b>20,65</b>	46	56	121	59	32 / 128	0,14
4901L4050	50	<b>32,20</b>	51	68	139	68	24 / 96	0,22
4901L4063	63	<b>33,75</b>	57	82	166	81	12 / 48	0,32

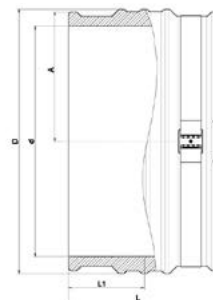
LightFit Muffe PE 100, SDR 17



Artikel-Nr.	d	Preis Euro	für Rohre mit SDR	A	D	L	L1	VPE klein / groß	Gewicht per Stück (kg)
460104063	63	<b>23,40</b>	11 - 26	57	77	118	57	112 / 112	0,16
460104075	75	<b>34,05</b>	11 - 26	63	90	126	61	60 / 60	0,22
460104090	90	<b>38,50</b>	11 - 26	69	108	148	72	44 / 44	0,36
460104110	110	<b>46,80</b>	11 - 26	79	131	163	80	25 / 25	0,54
460104125	125	<b>63,70</b>	11 - 33	87	149	173	85	20 / 20	0,76
460104140	140	<b>73,00</b>	11 - 33	94	167	182	89	12 / 12	0,97
460104160	160	<b>77,70</b>	11 - 33	104	193	198	97	6 / 6	1,32
460104180	180	<b>109,95</b>	11 - 33	114	215	212	104	5 / 5	1,65
460104200	200	<b>135,95</b>	11 - 33	127	235	232	114	4 / 4	2,10
460104225	225	<b>159,10</b>	11 - 33	141	264	240	118	4 / 4	2,83
460104250	250	<b>227,05</b>	11 - 33	155	293	256	126	2 / 2	3,73
460104280	280	<b>289,55</b>	11 - 33	166	332	275	135	1 / 1	4,85
460104315	315	<b>326,55</b>	11 - 33	184	374	284	140	1 / 1	6,95
460104355	355	<b>470,20</b>	11 - 33	204	421	280	138	1 / 1	7,98
460104400	400	<b>605,75</b>	11 - 41	227	474	296	146	1 / 1	11,89

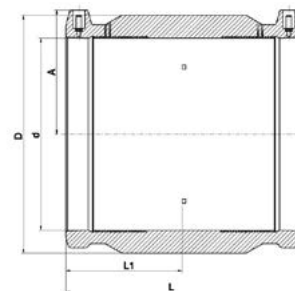
Auch als Überschiebe- oder Reparaturmuffe verwendbar. Mittenanschlänge können entfernt werden.

LightFit Muffe PE 100, SDR 17



Artikel-Nr.	d	Preis Euro	für Rohre mit SDR	A	D	L	L1	VPE klein / groß	Gewicht per Stück (kg)
460103450	450 *	<b>428,75</b>	11 - 41	255	518	310	155	1 / 1	11,70
460103500	500 **	<b>689,00</b>	11 - 33	283	576	340	170	1 / 1	16,00
460103560	560 **	<b>858,50</b>	11 - 41	309	628	376	188	1 / 1	21,50
460103630	630 **	<b>1.486,00</b>	11 - 33	347	706	400	200	1 / 1	30,82
460103710	710 **	<b>2.394,85</b>	11 - 33	390	797	440	220	1 / 1	43,10
460103800	800 **	<b>3.157,50</b>	11 - 33	440	897	470	235	1 / 1	57,30
460103900	900 **	<b>5.101,00</b>	11 - 33	500	1031	500	250	1 / 1	68,40
4601031000	1000 **	<b>9.486,85</b>	11 - 33	555	1128	600	300	1 / 1	99,26
4601031200	1200 **	<b>13.574,65</b>	11 - 33	667	1355	600	300	1 / 1	150,00

\* Ohne SmartFuse-Kennung \*\* Ohne SmartFuse-Kennung, jede Seite separat zu verschweißen. Ohne Mittenanschlag



Artikel-Nr.	d	Preis Euro	A	D	L	L1	VPE klein / groß	Gewicht per Stück (kg)
450104050	50	<b>26,05</b>	52	68	100	49	125 / 125	0,15
450104063	63	<b>27,60</b>	58	82	118	57	72 / 72	0,23
450104075	75	<b>38,70</b>	62	98	127	62	60 / 60	0,34
450104090	90	<b>52,45</b>	69	117	148	73	38 / 38	0,57
450104110	110	<b>62,95</b>	79	140	163	80	23 / 23	0,84
450104125	125	<b>86,00</b>	87	157	173	85	18 / 18	1,08
450104140	140	<b>102,20</b>	105	175	181	89	12 / 12	1,32
450104160	160	<b>114,65</b>	105	198	198	97	6 / 6	1,78
450104180	180	<b>168,25</b>	114	224	212	104	4 / 4	2,45
450104200	200	<b>195,05</b>	126	249	223	110	4 / 4	3,30
450104225	225	<b>240,55</b>	140	280	240	118	4 / 4	4,37
450104250	250	<b>335,15</b>	155	310	256	127	2 / 2	5,51
450104280	280	<b>475,95</b>	166	341	274	135	1 / 1	6,37
450104315	315	<b>542,60</b>	184	381	284	140	1 / 1	8,88
450103355	355*	<b>848,95</b>	204	430	280	138	1 / 1	10,44

\* Ohne SmartFuse-Kennung

Verschlussmuffe PE 100

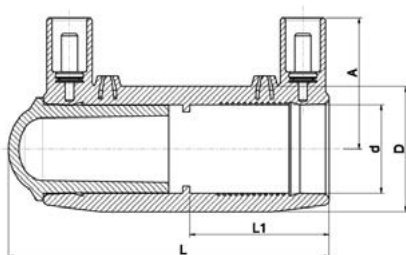


Abbildung und technische Zeichnung für die Dimensionen 20 mm bis 75 mm

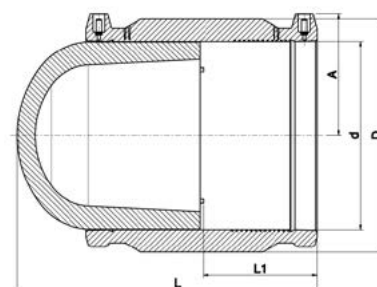


Abbildung und technische Zeichnung für die Dimensionen 90 mm bis 315 mm

Artikel-Nr.	d	Preis Euro	A	D	L	L1	VPE klein / groß	Gewicht per Stück (kg)
491204020	20	<b>23,10</b>	34	31	84	37	100 / 400	0,06
491204025	25	<b>24,65</b>	37	36	92	40	100 / 400	0,05
491204032	32	<b>28,60</b>	42	44	103	42	75 / 300	0,08
4912G4040	40	<b>31,35</b>	46	56	114	47	40 / 160	0,13
4912G4050	50	<b>46,75</b>	51	67	121	49	30 / 120	0,20
491204063	63	<b>51,85</b>	57	82	142	57	72 / 72	0,33
491204075	75	<b>80,80</b>	64	98	156	61	48 / 48	0,50
491204090	90	<b>107,25</b>	70	117	183	73	30 / 30	0,82
491204110	110	<b>137,25</b>	81	140	206	78	20 / 20	1,26
491204125	125	<b>167,95</b>	87	157	222	85	15 / 15	1,70
491204140	140	<b>220,95</b>	97	174	237	90	10 / 10	2,35
491204160	160	<b>236,05</b>	105	194	261	93	6 / 6	2,99
491204180	180	<b>302,15</b>	116	218	283	105	5 / 5	4,16
491204200	200	<b>386,85</b>	126	242	289	109	4 / 4	5,26
491204225	225	<b>470,25</b>	138	272	318	119	2 / 2	7,26
491204250	250	<b>597,75</b>	156	311	344	123	1 / 1	8,38
491204280	280	<b>843,95</b>	170	340	396	134	1 / 1	11,74
491204315	315	<b>1.052,10</b>	184	387	405	139	1 / 1	16,05

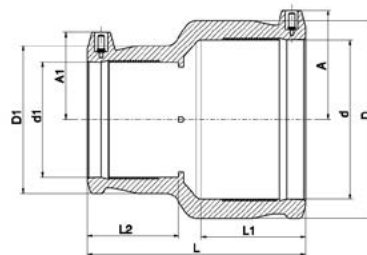
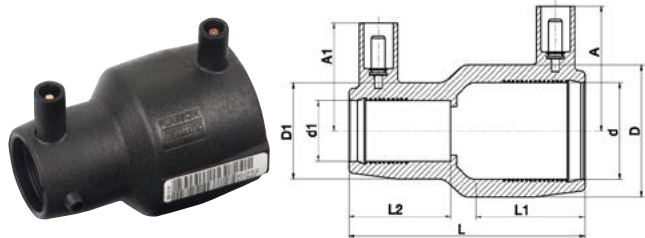


Abbildung und technische Zeichnung für die Dimensionen 20 x 16 mm bis 110 x 90 mm

Abbildung und technische Zeichnung für die Dimensionen 125 x 90 mm bis 180 x 125 mm

Artikel-Nr.	d x d1	Preis Euro	A	A1	D	D1	L	L1	L2	VPE klein / groß	Gewicht per Stück (kg)
491104020016	20 x 16	18,55	39	39	36	36	71	35	35	120 / 480	0,05
491104025020	25 x 20	21,60	39	39	36	36	71	35	35	120 / 480	0,05
491104032020	32 x 20	24,65	43	37	45	32	81	40	35	90 / 360	0,06
491104032025	32 x 25	26,50	43	39	45	36	81	40	35	90 / 360	0,06
491104040020	40 x 20	32,55	44	38	56	36	90	44	40	50 / 200	0,09
491104040025	40 x 25	32,55	47	38	56	37	90	44	40	50 / 200	0,09
491104040032	40 x 32	32,55	47	43	56	44	90	44	40	40 / 160	0,09
491104050025	50 x 25	37,05	52	41	68	37	100	49	41	40 / 160	0,12
491104050032	50 x 32	37,05	52	45	68	45	100	49	40	32 / 128	0,12
491104050040	50 x 40	40,20	52	48	68	56	100	49	44	32 / 128	0,14
491104063032	63 x 32	49,15	59	45	82	45	119	57	40	24 / 96	0,18
491104063040	63 x 40	49,15	59	49	82	56	119	57	44	24 / 96	0,19
491104063050	63 x 50	49,15	56	50	82	68	110	54	50	20 / 80	0,22
491104075063	75 x 63	59,25	66	59	98	82	126	66	57	65 / 65	0,31
491104090050	90 x 50	73,35	78	53	116	69	143	71	49	54 / 54	0,43
491104090063	90 x 63	73,35	78	61	116	82	143	71	57	44 / 44	0,46
491104090075	90 x 75	73,35	78	67	116	98	143	71	61	41 / 41	0,48
491104110063	110 x 63	117,00	84	61	139	82	161	78	57	32 / 32	0,64
491104110090	110 x 90	119,20	84	74	139	116	161	78	72	23 / 23	0,74
491104125090	125 x 90	146,35	88	70	158	116	171	85	72	18 / 18	1,02
491104125110	125 x 110	146,35	88	80	158	141	171	85	78	18 / 18	1,03
491104160090	160 x 90	227,05	105	69	199	116	193	94	72	12 / 12	1,44
491104160110	160 x 110	229,55	105	80	199	141	193	94	81	12 / 12	1,52
491104160125	160 x 125	229,55	105	89	199	158	195	94	85	6 / 6	1,57
491104180125	180 x 125	243,15	116	87	222	158	212	103	85	6 / 6	2,06

T-Stück 90° egal PE 100

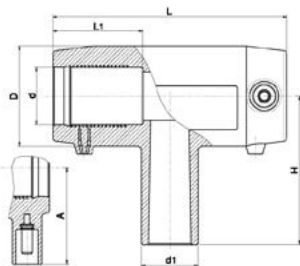


Abbildung und technische Zeichnung für die Dimensionen 20 mm bis 75 mm

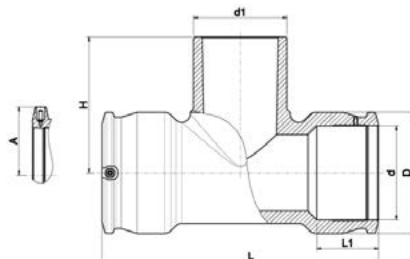


Abbildung und technische Zeichnung für die Dimensionen 90 mm bis 250 mm

Artikel-Nr.	d x d1 x d	Preis Euro	A	D	H	L	L1	VPE klein / groß	Gewicht per Stück (kg)
490404020	20 x 20 x 20	33,50	39	33	60	96	37	65 / 260	0,06
490404025	25 x 25 x 25	33,50	43	44	66	103	39	42 / 168	0,11
490404032	32 x 32 x 32	35,35	43	44	74	104	39	36 / 144	0,10
490404040	40 x 40 x 40	40,20	47	56	90	120	43	24 / 96	0,17
490404050	50 x 50 x 50	53,40	52	68	102	139	48	14 / 56	0,26
490404063	63 x 63 x 63	57,95	58	82	119	167	58	32 / 32	0,42
490404075	75 x 75 x 75	83,05	62	96	129	196	63	26 / 26	0,64
490404090	90 x 90 x 90	99,40	71	113	137	294	71	15 / 15	1,09
490404110	110 x 110 x 110	156,20	81	143	160	326	71	8 / 8	1,96
490404125	125 x 125 x 125	201,45	88	165	177	382	86	4 / 4	2,95
490404160	160 x 160 x 160	366,80	106	290	222	396	97	3 / 3	4,70
490404180	180 x 180 x 180	555,90	116	245	250	422	106	1 / 1	7,20
490404200	200 x 200 x 200	746,70	125	261	265	451	114	1 / 1	8,65
490404225	225 x 225 x 225	939,50	140	293	290	494	122	1 / 1	11,86
490404250	250 x 250 x 250	1.227,40	152	326	315	538	129	1 / 1	16,25

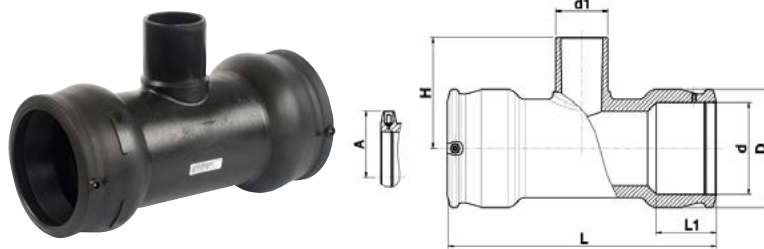
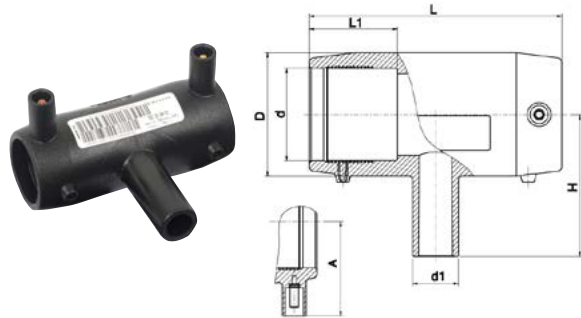


Abbildung und technische Zeichnung für die Dimensionen 20 mm bis 75 mm

Abbildung und technische Zeichnung für die Dimensionen 90 mm bis 250 mm

Artikel-Nr.	d x d1 x d	Preis Euro	A	D	H	L	L1	VPE klein / groß	Gewicht per Stück (kg)
491404025020	25 x 20 x 25	<b>40,10</b>	43	44	66	104	39	42 / 168	0,11
491404025032	25 x 32 x 25	<b>40,80</b>	43	44	74	104	39	42 / 168	0,12
491404032020	32 x 20 x 32	<b>42,80</b>	43	44	66	104	39	36 / 144	0,09
491404032025	32 x 25 x 32	<b>42,80</b>	43	44	66	104	39	36 / 144	0,09
491404040020	40 x 20 x 40	<b>49,00</b>	47	56	72	120	43	24 / 96	0,15
491404040025	40 x 25 x 40	<b>49,00</b>	47	56	72	120	43	24 / 96	0,15
491404040032	40 x 32 x 40	<b>49,00</b>	47	56	75	120	43	24 / 96	0,15
491404050020	50 x 20 x 50	<b>63,65</b>	52	68	78	139	48	16 / 64	0,22
491404050025	50 x 25 x 50	<b>63,65</b>	52	68	78	139	48	16 / 64	0,23
491404050032	50 x 32 x 50	<b>63,65</b>	52	68	86	139	48	16 / 64	0,23
491404050040	50 x 40 x 50	<b>63,65</b>	52	68	90	139	48	16 / 64	0,24
491404063020	63 x 20 x 63	<b>72,30</b>	58	82	85	167	49	10 / 40	0,35
491404063032	63 x 32 x 63	<b>72,30</b>	58	82	93	167	58	8 / 32	0,35
491404063040	63 x 40 x 63	<b>72,30</b>	58	82	104	167	58	8 / 32	0,37
491404063050	63 x 50 x 63	<b>72,30</b>	58	82	109	167	58	8 / 32	0,38
491404075063	75 x 63 x 75	<b>97,20</b>	62	96	122	196	63	26 / 26	0,61
491404090063	90 x 63 x 90	<b>116,15</b>	71	113	124	294	68	15 / 15	1,05
491404090075	90 x 75 x 90	<b>116,15</b>	71	112	137	293	71	15 / 15	1,05
491404110063	110 x 63 x 110	<b>183,15</b>	81	143	134	326	71	9 / 9	1,72
491404110075	110 x 75 x 110	<b>183,15</b>	81	143	142	328	72	9 / 9	2,16
491404110090	110 x 90 x 110	<b>183,15</b>	81	143	147	326	71	8 / 8	1,82
491404125090	125 x 90 x 125	<b>240,25</b>	88	165	161	382	86	5 / 5	2,81
491404125110	125 x 110 x 125	<b>240,25</b>	88	165	173	382	86	5 / 5	2,86
491404160090	160 x 90 x 160	<b>429,70</b>	105	209	192	396	97	3 / 3	4,19
491404160110	160 x 110 x 160	<b>429,70</b>	105	209	205	396	97	3 / 3	4,47
491404160125	160 x 125 x 160	<b>429,70</b>	105	209	214	396	97	3 / 3	4,47
491404180090	180 x 90 x 180	<b>657,75</b>	116	245	200	422	106	2 / 2	6,09
491404180110	180 x 110 x 180	<b>657,75</b>	116	245	219	422	106	2 / 2	6,27
491404180125	180 x 125 x 180	<b>657,75</b>	116	245	225	422	106	2 / 2	6,41
491404180140	180 x 140 x 180	<b>657,75</b>	116	245	237	422	106	1 / 1	6,61
491404180160	180 x 160 x 180	<b>657,75</b>	116	245	250	422	106	1 / 1	6,95
491404200090	200 x 90 x 200	<b>869,95</b>	125	261	205	451	114	2 / 2	7,14
491404200110	200 x 110 x 200	<b>869,95</b>	125	261	210	451	114	2 / 2	7,24
491404200160	200 x 160 x 200	<b>1.375,85</b>	125	261	410	451	114	1 / 1	9,95
491404225090	225 x 90 x 225	<b>999,15</b>	140	293	220	494	122	1 / 1	9,90
491404225110	225 x 110 x 225	<b>999,15</b>	140	293	225	494	122	1 / 1	10,00
491404225160	225 x 160 x 225	<b>1.522,05</b>	140	293	440	494	122	1 / 1	13,50
491404250090	250 x 90 x 250	<b>1.386,90</b>	152	326	235	538	129	1 / 1	13,35
491404250110	250 x 110 x 250	<b>1.386,90</b>	152	326	240	538	129	1 / 1	13,40
491404250160	250 x 160 x 250	<b>2.003,30</b>	152	326	455	538	129	1 / 1	17,80



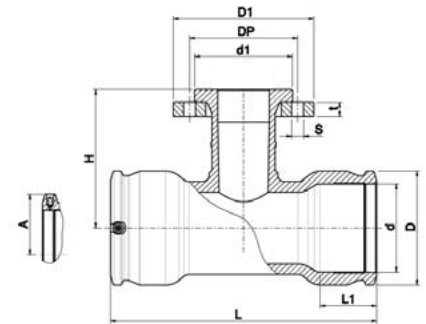
Artikel-Nr.	d x d1 x d	Preis Euro	Länge Fußplatte	Breite Fußplatte	VPE klein / groß	Gewicht per Stück (kg)
9045090	90 x 90 x 90	<b>417,40</b>	250	160	1 / 1	1,89
9045110	110 x 110 x 110	<b>451,75</b>	280	180	1 / 1	2,93
9045125	125 x 125 x 125	<b>525,80</b>	350	195	1 / 1	3,60
9045160	160 x 160 x 160	<b>748,45</b>	380	240	1 / 1	6,60
9045180	180 x 180 x 180	<b>963,55</b>	330	280	1 / 1	9,08
9045200	200 x 200 x 200	<b>1.296,00</b>	475	300	1 / 1	13,84
9045225	225 x 225 x 225	<b>1.468,75</b>	500	320	1 / 1	17,87
9045250	250 x 250 x 250	<b>1.852,95</b>	550	360	1 / 1	23,00

**T-Stück 90° reduziert mit Standfuß (Kit) PE 100**


Artikel-Nr.	d x d1 x d	Preis Euro	Länge Fußplatte	Breite Fußplatte	VPE klein / groß	Gewicht per Stück (kg)
9145090063	90 x 63 x 90	<b>444,05</b>	250	160	1 / 1	1,82
9145110063	110 x 63 x 110	<b>479,15</b>	280	180	1 / 1	2,67
9145110090	110 x 90 x 110	<b>479,15</b>	280	180	1 / 1	2,77
9145125090	125 x 90 x 125	<b>558,65</b>	350	195	1 / 1	3,75
9145125110	125 x 110 x 125	<b>558,65</b>	350	195	1 / 1	3,90
9145160090	160 x 90 x 160	<b>790,45</b>	380	240	1 / 1	6,35
9145160110	160 x 110 x 160	<b>790,45</b>	380	240	1 / 1	6,35
9145160125	160 x 125 x 160	<b>790,45</b>	380	240	1 / 1	6,37
9145180090	180 x 90 x 180	<b>1.035,05</b>	330	280	1 / 1	10,17
9145180110	180 x 110 x 180	<b>1.035,05</b>	330	280	1 / 1	10,35
9145180125	180 x 125 x 180	<b>1.035,05</b>	330	280	1 / 1	10,56
9145180140	180 x 140 x 180	<b>1.035,05</b>	330	280	1 / 1	10,74
9145180160	180 x 160 x 180	<b>1.035,05</b>	330	280	1 / 1	11,07
9145200090	200 x 90 x 200	<b>1.281,20</b>	475	300	1 / 1	12,44
9145200110	200 x 110 x 200	<b>1.281,20</b>	475	300	1 / 1	12,53
9145225090	225 x 90 x 225	<b>1.489,30</b>	500	320	1 / 1	15,80
9145225110	225 x 110 x 225	<b>1.489,30</b>	500	320	1 / 1	15,91
9145250090	250 x 90 x 250	<b>1.895,70</b>	550	360	1 / 1	20,45
9145250110	250 x 110 x 250	<b>1.895,70</b>	550	360	1 / 1	20,50



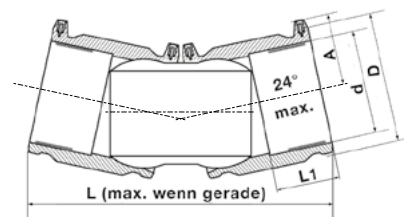
- Losflansch-Stahl mit PP Ummantelung
- Losflansch (Bohrungen nach DIN EN 1092  
DN 80 – DN 100 = PN 10/16)



Artikel-Nr.	d x DN x d	Preis Euro	A	D	d1	D1	DP	H	L	L1	s	t	VPE klein / groß	Gewicht per Stück (kg)
499404090080	90 x 80 x 90	<b>421,50</b>	71	113	138	200	160	165	294	71	8 x 18	20	8 / 8	2,84
499404110080	110 x 80 x 110	<b>627,55</b>	81	143	138	200	160	181	326	71	8 x 18	20	6 / 6	3,56
499404110100	110 x 100 x 110	<b>636,05</b>	81	143	158	220	180	181	326	71	8 x 18	22	6 / 6	4,24
499404125080	125 x 80 x 125	<b>756,75</b>	88	165	138	200	160	190	382	86	8 x 18	20	4 / 4	4,55
499404125100	125 x 100 x 125	<b>764,15</b>	88	165	158	220	180	190	382	86	8 x 18	22	3 / 3	5,18
499404160080	160 x 80 x 160	<b>876,60</b>	106	208	138	200	160	210	440	86	8 x 18	20	3 / 3	6,25
499404160100	160 x 100 x 160	<b>905,15</b>	106	208	158	220	180	210	440	86	8 x 18	22	3 / 3	6,79
499404180080	180 x 80 x 180	<b>1.258,50</b>	116	245	138	200	160	225	422	106	8 x 18	20	2 / 2	7,75
499404180100	180 x 100 x 180	<b>1.308,50</b>	116	245	158	220	180	225	422	106	8 x 18	22	1 / 1	8,55
499404200080	200 x 80 x 200	<b>1.662,10</b>	125	261	138	200	160	240	451	114	8 x 18	20	1 / 1	8,51
499404200100	200 x 100 x 200	<b>1.709,85</b>	125	261	158	220	180	245	451	114	8 x 18	22	1 / 1	9,23
499404225080	225 x 80 x 225	<b>1.749,90</b>	140	293	138	200	160	255	494	122	8 x 18	20	1 / 1	11,24
499404225100	225 x 100 x 225	<b>1.914,30</b>	140	293	158	220	180	260	494	122	8 x 18	22	1 / 1	11,90
499404250080	250 x 80 x 250	<b>2.542,30</b>	152	326	138	200	160	270	538	129	8 x 18	20	1 / 1	14,75
499404250100	250 x 100 x 250	<b>2.729,25</b>	152	326	158	220	180	275	538	129	8 x 18	22	1 / 1	15,40



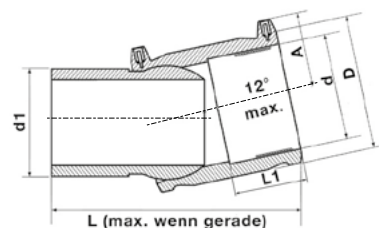
Artikel-Nr.	d x DN x d	Preis Euro	Länge Fußplatte	Breite Fußplatte	VPE klein / groß	Gewicht per Stück (kg)
9947090080	90 x 80 x 90	<b>758,45</b>	250	160	1 / 1	3,61
9947110080	110 x 80 x 110	<b>822,40</b>	280	180	1 / 1	4,53
9947110100	110 x 100 x 110	<b>851,65</b>	280	180	1 / 1	5,21
9947125080	125 x 80 x 125	<b>929,25</b>	350	195	1 / 1	5,95
9947125100	125 x 100 x 125	<b>949,10</b>	350	195	1 / 1	6,59
9947160080	160 x 80 x 160	<b>1.167,45</b>	380	240	1 / 1	8,15
9947160100	160 x 100 x 160	<b>1.197,05</b>	380	240	1 / 1	8,69
9947180080	180 x 80 x 180	<b>1.615,50</b>	330	280	1 / 1	11,52
9947180100	180 x 100 x 180	<b>1.678,50</b>	330	280	1 / 1	12,34
9947200080	200 x 80 x 200	<b>2.194,65</b>	475	300	1 / 1	13,81
9947200100	200 x 100 x 200	<b>2.234,20</b>	475	300	1 / 1	14,53
9947225080	225 x 80 x 225	<b>2.307,15</b>	500	320	1 / 1	17,14
9947225100	225 x 100 x 225	<b>2.348,45</b>	500	320	1 / 1	17,80
9947250080	250 x 80 x 250	<b>3.099,85</b>	550	360	1 / 1	21,85
9947250100	250 x 100 x 250	<b>3.150,40</b>	550	360	1 / 1	22,50



Artikel-Nr.	d	Preis Euro	A	D	L	L1	VPE klein / groß	Gewicht per Stück (kg)
4947C4090	90	<b>526,60</b>	77	116	341	72	12 / 12	1,45
4947C4110	110	<b>589,00</b>	83	140	362	80	8 / 8	2,03
4947C4125	125	<b>729,75</b>	95	157	382	85	8 / 8	2,63
4947C4160	160	<b>1.050,65</b>	106	215	453	97	3 / 3	4,51
4947C4180	180	<b>1.338,85</b>	116	237	489	99	2 / 2	7,49
4947C4200	200	<b>1.780,80</b>	125	250	512	104	2 / 2	9,73
4947C4225	225	<b>2.110,85</b>	141	282	600	105	1 / 1	13,22
4947C4250	250	<b>2.988,00</b>	156	312	595	123	1 / 1	16,78

Position wird bei der Verschweißung dauerhaft fixiert.

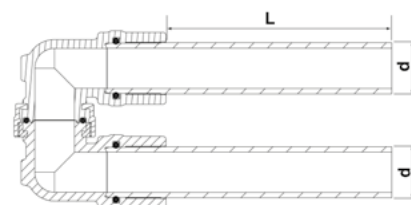
**Flexwinkel 0°-12° PE 100, Muffe / Spitzende, SDR 11**



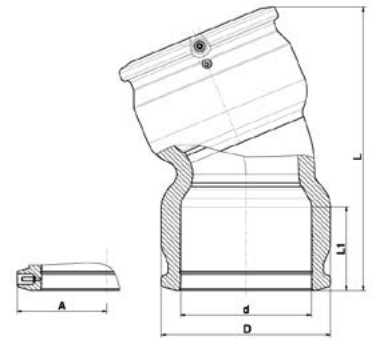
Artikel-Nr.	d x d1	Preis Euro	A	D	L	L1	VPE klein / groß	Gewicht per Stück (kg)
4947D4090	90 x 90	<b>423,60</b>	77	116	258	72	20 / 20	0,94
4947D4110	110 x 110	<b>485,15</b>	83	140	276	85	12 / 12	1,29
4947D4125	125 x 125	<b>591,55</b>	95	157	292	90	12 / 12	1,74
4947D4160	160 x 160	<b>875,30</b>	106	215	341	97	4 / 4	3,15
4947D4180	180 x 180	<b>1.080,55</b>	115	221	370	99	3 / 3	4,21
4947D4200	200 x 200	<b>1.415,35</b>	125	250	370	104	2 / 2	6,17
4947D4225	225 x 225	<b>1.783,15</b>	141	282	426	105	2 / 2	8,34
4947D4250	250 x 250	<b>2.490,10</b>	156	312	436	123	1 / 1	10,72

Position wird bei der Verschweißung dauerhaft fixiert.

**PE-Gelenkverbinder PE 100 Spitzende / Spitzende**



Artikel-Nr.	d x d	Preis Euro	Einsatz	Rohrfarbe	L	VPE klein / groß	Gewicht per Stück (kg)
4947W7032	32 x 32	<b>197,45</b>	Wasser	Blau	168	1 / 1	0,38
4947G7032	32 x 32	<b>197,45</b>	Gas	Orange	168	1 / 1	0,38



Artikel-Nr.	d	Preis Euro	A	D	L	L1	VPE klein / groß	Gewicht per Stück (kg)
490804090	90	<b>108,10</b>	71	113	214	72	26 / 26	0,67
490804110	110	<b>159,00</b>	81	143	232	71	14 / 14	1,09
490804125	125	<b>216,40</b>	88	165	274	86	8 / 8	1,85
490804160	160	<b>412,70</b>	106	209	302	86	5 / 5	2,93
490804180	180	<b>523,65</b>	115	244	391	105	2 / 2	5,36

Winkel 45° PE 100

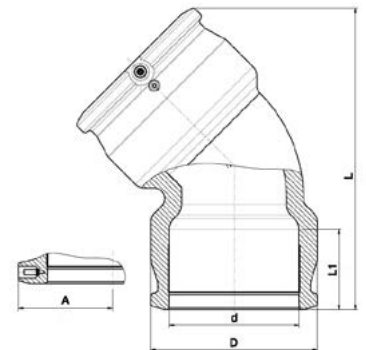
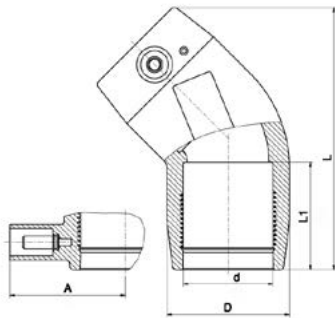


Abbildung und technische Zeichnung für die Dimensionen 32 mm bis 75 mm

Abbildung und technische Zeichnung für die Dimensionen 90 mm bis 250 mm

Artikel-Nr.	d	Preis Euro	A	D	L	L1	VPE klein / groß	Gewicht per Stück (kg)
490604032	32	<b>34,90</b>	40	44	88	44	60 / 240	0,08
490604040	40	<b>41,20</b>	44	55	97	47	40 / 160	0,12
490604050	50	<b>52,05</b>	49	67	103	49	24 / 96	0,18
490604063	63	<b>60,05</b>	59	81	148	57	60 / 60	0,26
490604075	75	<b>86,60</b>	62	96	180	71	40 / 40	0,43
490604090	90	<b>105,25</b>	69	112	243	75	22 / 22	0,76
490604110	110	<b>152,10</b>	78	143	271	81	12 / 12	1,27
490604125	125	<b>209,85</b>	88	165	304	86	8 / 8	2,03
490604140	140	<b>339,85</b>	95	182	342	92	5 / 5	2,47
490604160	160	<b>412,70</b>	105	209	350	95	4 / 4	3,35
490604180	180	<b>523,65</b>	114	244	434	105	2 / 2	6,15
490604200	200	<b>724,60</b>	125	261	472	112	1 / 1	7,05
490604225	225	<b>884,30</b>	140	294	520	120	1 / 1	9,80
490604250	250	<b>1.160,85</b>	151	326	571	129	1 / 1	13,40



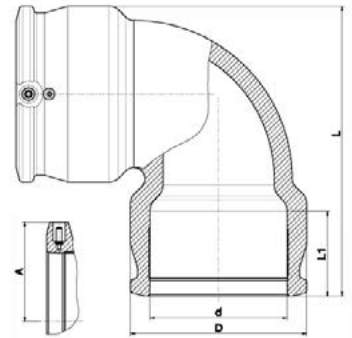
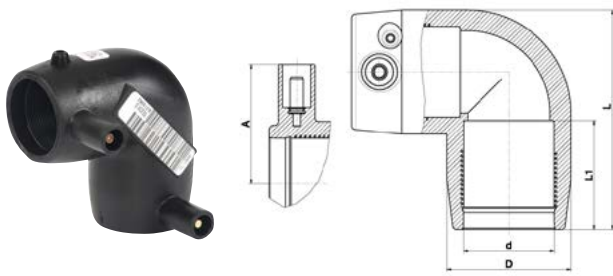
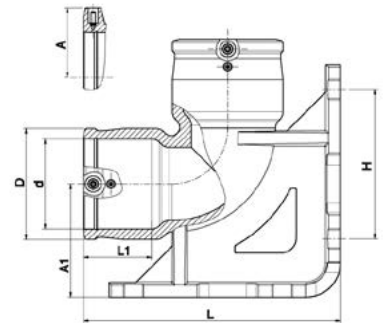


Abbildung und technische Zeichnung für die Dimensionen 20 mm bis 75 mm

Abbildung und technische Zeichnung für die Dimensionen 90 mm bis 250 mm

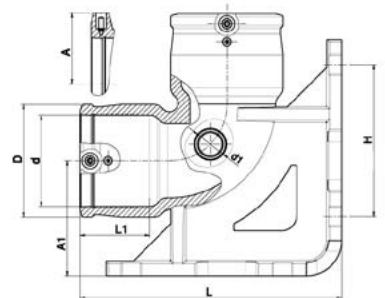
Artikel-Nr.	d	Preis Euro	A	D	L	L1	VPE klein / groß	Gewicht per Stück (kg)
490504020	20	<b>32,75</b>	38	36	66	35	80 / 320	0,07
490504025	25	<b>32,75</b>	38	36	66	37	80 / 320	0,05
490504032	32	<b>34,90</b>	40	44	83	44	48 / 192	0,09
490504040	40	<b>41,20</b>	44	55	93	43	30 / 120	0,14
490504050	50	<b>52,05</b>	49	67	109	49	18 / 72	0,21
490504063	63	<b>60,05</b>	59	81	131	57	40 / 40	0,32
490504075	75	<b>86,60</b>	62	97	158	69	33 / 33	0,53
490504090	90	<b>105,25</b>	69	113	213	78	19 / 19	0,88
490504110	110	<b>152,10</b>	79	143	243	79	9 / 9	1,52
490504125	125	<b>209,85</b>	89	165	271	100	7 / 7	2,42
490504140	140	<b>339,85</b>	94	183	309	93	4 / 4	3,02
490504160	160	<b>412,70</b>	106	209	323	87	3 / 3	3,99
490504180	180	<b>523,65</b>	115	244	412	105	2 / 2	7,59
490504200	200	<b>724,60</b>	124	262	449	112	1 / 1	8,67
490504225	225	<b>884,30</b>	140	295	498	121	1 / 1	9,90
490504250	250	<b>1.160,85</b>	152	327	550	130	1 / 1	13,50

**Fußbogen PE 100**

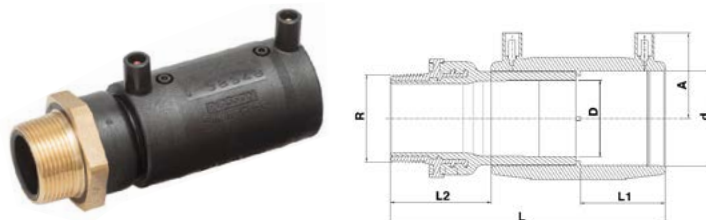
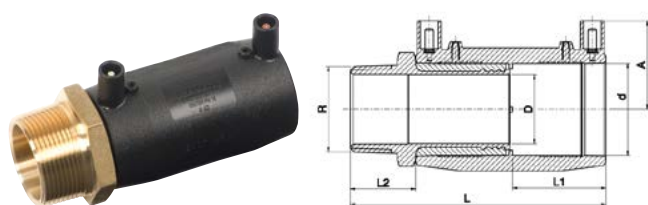


Artikel-Nr.	d	Preis Euro	A	A1	D	H	L	L1	VPE klein / groß	Gewicht per Stück (kg)
491504090	90	<b>320,15</b>	71	115	112	146	261	69	5 / 5	2,26

**Fußbogen mit Abgang 32 mm PE 100**



Artikel-Nr.	d x d1	Preis Euro	A	A1	D	H	L	L1	VPE klein / groß	Gewicht per Stück (kg)
4915Q4090032	90 x 32	<b>376,70</b>	71	115	112	146	261	69	5 / 5	2,27



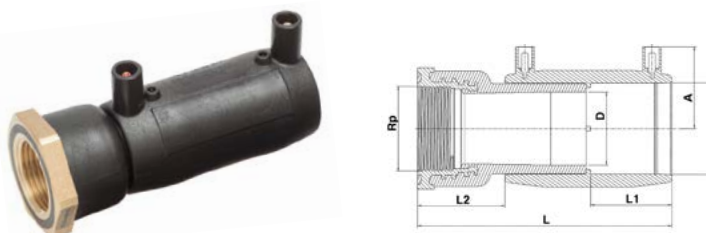
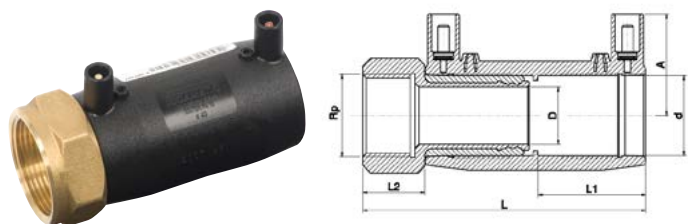
S = Schlüsselmaß

Abbildung und technische Zeichnung für die mit \* gekennzeichneten Dimensionen

Artikel-Nr.	d x R	Preis Euro	A	D	L	L1	L2	S	VPE klein / groß	Gewicht per Stück (kg)
492104020005	20 x 1/2"	<b>72,80</b>	34	14	105	37	29	27	25 / 200	0,13
492104025007	25 x 3/4"	<b>83,95</b>	37	19	111	40	29	32	25 / 150	0,15
492104032005	32 x 1/2"	<b>78,30</b>	42	23	110	39	29	41	20 / 100	0,14
492104032007	32 x 3/4"	<b>78,30</b>	42	23	110	39	29	41	20 / 100	0,26
492104032010	32 x 1" *	<b>78,85</b>	43	22	140	44	50	46	20 / 100	0,29
492104032013	32 x 1 1/4"	<b>89,05</b>	42	23	124	42	36	50	10 / 60	0,39
492104032015	32 x 1 1/2"	<b>96,10</b>	42	23	124	42	36	55	10 / 60	0,40
4921G4040010	40 x 1" *	<b>98,95</b>	46	22	143	48	45	46	9 / 72	0,29
4921G4040013	40 x 1 1/4" *	<b>95,20</b>	46	30	153	48	55	55	9 / 72	0,36
4921G4040015	40 x 1 1/2"	<b>109,95</b>	45	29	133	47	36	55	9 / 54	0,48
4921G4040020	40 x 2"	<b>148,15</b>	45	29	160	44	41	70	7 / 28	0,73
4921G4050010	50 x 1"	<b>119,10</b>	51	38	135	49	34	55	6 / 48	0,51
4921G4050013	50 x 1 1/4"	<b>110,70</b>	51	38	137	49	36	55	6 / 48	0,57
4921G4050015	50 x 1 1/2" *	<b>106,30</b>	51	35	164	49	63	65	7 / 49	0,51
4921G4050020	50 x 2"	<b>120,90</b>	51	38	160	49	41	70	5 / 30	0,78
492104063013	63 x 1 1/4"	<b>150,10</b>	57	48	153	57	36	70	5 / 30	0,88
492104063015	63 x 1 1/2"	<b>144,15</b>	57	48	153	57	36	70	5 / 30	0,85
492104063020	63 x 2" *	<b>150,10</b>	58	47	186	57	69	80	7 / 28	0,78
492104075020	75 x 2"	<b>252,55</b>	64	59	167	61	41	85	4 / 16	1,31
492104075025	75 x 2 1/2"	<b>246,40</b>	64	59	172	61	46	85	4 / 16	1,50

Gewinde nach DIN EN 10226-1

# Übergangsmuffe Innengewinde Messing PE 100



S = Schlüsselmaß

Abbildung und technische Zeichnung für die mit \* gekennzeichneten Dimensionen

Artikel-Nr.	d x Rp	Preis Euro	A	D	L	L1	L2	S	VPE klein / groß	Gewicht per Stück (kg)
493104020005	20 x 1/2"	<b>83,50</b>	35	14	96	37	20	27	25 / 200	0,13
493104025007	25 x 3/4"	<b>88,95</b>	38	19	105	40	23	32	25 / 150	0,15
493104032007	32 x 3/4"	<b>88,05</b>	42	19	124	39	25	41	20 / 100	0,16
493104032010	32 x 1" *	<b>87,10</b>	43	27	130	44	40	50	15 / 90	0,26
493104032015	32 x 1 1/2"	<b>104,70</b>	42	38	124	39	25	55	10 / 50	0,46
4931G4040010	40 x 1"	<b>109,80</b>	46	29	122	47	25	50	9 / 54	0,51
4931G4040013	40 x 1 1/4"	<b>108,55</b>	46	29	122	47	25	50	9 / 54	0,41
4931G4040015	40 x 1 1/2"	<b>123,10</b>	46	29	122	47	25	55	12 / 48	0,42
4931G4050015	50 x 1 1/2"	<b>113,65</b>	51	38	126	49	25	55	6 / 48	0,49
4931G4050020	50 x 2"	<b>127,95</b>	51	38	131	49	30	70	5 / 40	0,69
493104063015	63 x 1 1/2"	<b>152,80</b>	57	48	147	57	26	70	4 / 24	0,56
493104063020	63 x 2" *	<b>159,35</b>	58	49	179	57	62	70	5 / 30	0,84

Gewinde nach DIN EN 10226-1

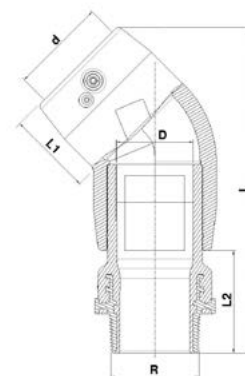
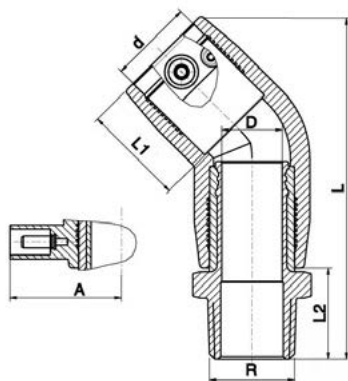


Abbildung und technische Zeichnung für die mit \* gekennzeichneten Dimensionen

S = Schlüsselmaß

Artikel-Nr.	d x R	Preis Euro	A	D	L	L1	L2	S	VPE klein / groß	Gewicht per Stück (kg)
492604032010	32 x 1" *	<b>94,15</b>	42	22	151	44	50	46	10 / 80	0,24
492604032013	32 x 1 1/4"	<b>105,35</b>	43	23	130	39	36	50	12 / 48	0,48
492604032015	32 x 1 1/2"	<b>112,35</b>	43	23	130	39	36	55	12 / 48	0,49
492604040010	40 x 1" *	<b>118,60</b>	47	22	158	48	45	46	10 / 80	0,29
492604040013	40 x 1 1/4" *	<b>112,90</b>	47	30	168	48	55	55	16 / 64	0,36
492604040015	40 x 1 1/2"	<b>124,00</b>	47	29	144	44	36	55	12 / 48	0,51
492604050010	50 x 1"	<b>132,95</b>	51	38	161	49	34	55	6 / 48	0,56
492604050013	50 x 1 1/4"	<b>124,70</b>	51	38	161	49	36	55	6 / 48	0,61
492604050015	50 x 1 1/2" *	<b>123,40</b>	52	35	185	49	63	55	28 / 28	0,60
492604063013	63 x 1 1/4"	<b>168,70</b>	59	48	184	57	36	70	6 / 24	0,93
492604063015	63 x 1 1/2"	<b>163,95</b>	59	48	184	57	36	70	6 / 24	0,89
492604063020	63 x 2" *	<b>162,35</b>	57	47	215	58	68	80	6 / 24	0,82
492604075020	75 x 2"	<b>317,20</b>	62	59	221	71	41	85	4 / 16	1,40
492604075025	75 x 2 1/2"	<b>311,60</b>	62	59	226	71	46	85	4 / 16	1,60

Gewinde nach DIN EN 10226-1

# Übergangswinkel 45° Innengewinde Messing PE 100

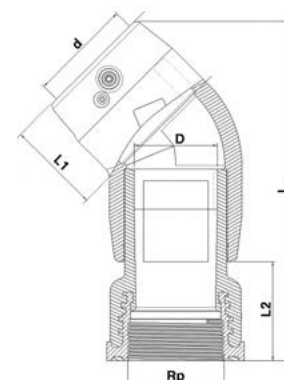
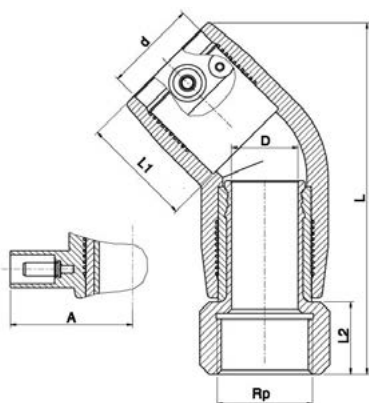
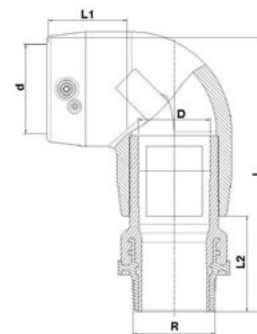
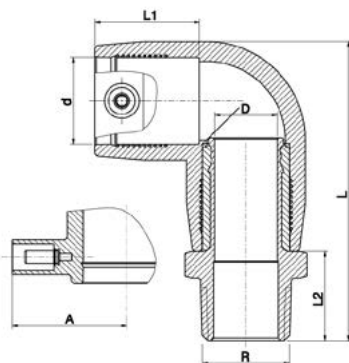


Abbildung und technische Zeichnung für die mit \* gekennzeichneten Dimensionen

S = Schlüsselmaß

Artikel-Nr.	d x Rp	Preis Euro	A	D	L	L1	L2	S	VPE klein / groß	Gewicht per Stück (kg)
493604032010	32 x 1" *	<b>98,85</b>	42	27	141	44	40	50	10 / 70	0,27
493604040010	40 x 1"	<b>124,30</b>	47	29	133	44	25	50	12 / 48	0,51
493604040013	40 x 1 1/4"	<b>118,60</b>	47	29	133	44	25	50	12 / 48	0,42
493604040015	40 x 1 1/2"	<b>128,45</b>	47	29	133	44	25	55	12 / 48	0,48
493604050015	50 x 1 1/2"	<b>136,20</b>	51	38	150	49	25	55	6 / 48	0,53
493604050020	50 x 2"	<b>151,35</b>	51	38	155	49	30	70	6 / 36	0,68
493604063020	63 x 2" *	<b>170,00</b>	57	49	208	58	62	70	6 / 24	0,91

Gewinde nach DIN EN 10226-1



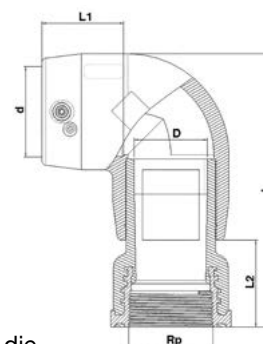
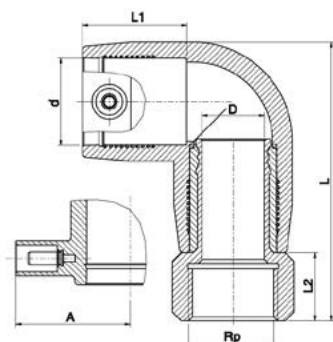
S = Schlüsselmaß

Abbildung und technische Zeichnung für die mit \* gekennzeichneten Dimensionen

Artikel-Nr.	d x R	Preis Euro	A	D	L	L1	L2	S	VPE klein / groß	Gewicht per Stück (kg)
492504020005	20 x 1/2"	<b>90,20</b>	38	14	95	35	29	27	30 / 150	0,15
492504025007	25 x 3/4"	<b>90,20</b>	38	19	95	37	29	32	20 / 120	0,17
492504032010	32 x 1" *	<b>94,15</b>	43	23	134	44	50	46	12 / 84	0,25
492504032013	32 x 1 1/4"	<b>105,35</b>	43	23	119	40	36	50	12 / 60	0,42
492504032015	32 x 1 1/2"	<b>112,35</b>	43	23	119	40	36	55	12 / 60	0,44
492504040010	40 x 1" *	<b>118,60</b>	47	29	142	44	49	46	6 / 48	0,31
492504040013	40 x 1 1/4" *	<b>112,90</b>	47	29	153	44	59	55	7 / 56	0,39
492504040015	40 x 1 1/2"	<b>124,00</b>	47	29	128	44	36	55	6 / 48	0,51
492504050010	50 x 1"	<b>132,95</b>	52	38	142	48	34	55	6 / 42	0,62
492504050013	50 x 1 1/4"	<b>124,70</b>	52	38	144	48	36	55	6 / 36	0,68
492504050015	50 x 1 1/2" *	<b>123,40</b>	52	38	174	49	63	65	7 / 28	0,56
492504063013	63 x 1 1/4"	<b>168,70</b>	59	48	167	57	36	70	6 / 24	0,99
492504063015	63 x 1 1/2"	<b>163,95</b>	59	48	167	57	36	70	6 / 24	1,04
492504063020	63 x 2" *	<b>162,35</b>	59	48	200	58	68	80	5 / 20	0,87
492504075020	75 x 2"	<b>317,20</b>	62	59	199	69	41	85	4 / 16	1,45
492504075025	75 x 2 1/2"	<b>311,60</b>	62	59	204	69	46	85	4 / 16	1,65

Gewinde nach DIN EN 10226-1

# Übergangswinkel 90° Innengewinde Messing PE 100



S = Schlüsselmaß

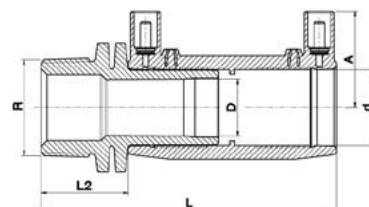
Abbildung und technische Zeichnung für die mit \* gekennzeichneten Dimensionen

Artikel-Nr.	d x Rp	Preis Euro	A	D	L	L1	L2	S	VPE klein / groß	Gewicht per Stück (kg)
493504020005	20 x 1/2"	<b>93,15</b>	38	14	86	35	20	27	40 / 160	0,14
493504025007	25 x 3/4"	<b>93,15</b>	38	19	89	37	23	32	20 / 120	0,16
493504032010	32 x 1" *	<b>98,85</b>	42	27	123	39	42	50	12 / 96	0,28
493504040010	40 x 1"	<b>124,30</b>	47	29	117	44	25	50	6 / 48	0,54
493504040013	40 x 1 1/4"	<b>118,60</b>	47	29	117	44	25	50	6 / 48	0,43
493504040015	40 x 1 1/2"	<b>128,45</b>	47	29	117	44	25	55	6 / 48	0,45
493504050015	50 x 1 1/2"	<b>136,20</b>	52	38	133	48	25	55	6 / 48	0,56
493504050020	50 x 2"	<b>151,35</b>	52	38	138	48	30	70	5 / 40	0,74
493504063020	63 x 2" *	<b>170,00</b>	57	49	193	58	62	70	6 / 24	0,96

Gewinde nach DIN EN 10226-1

## Übergangsmuffe Außengewinde PE 100

Wasser 16 bar **B1**



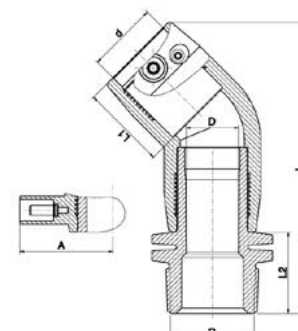
S = Schlüsselmaß

Artikel-Nr.	d x R	Preis Euro	A	D	L	L2	S	VPE klein / groß	Gewicht per Stück (kg)
497104025007	25 x 3/4"	<b>35,10</b>	37	18	113	31	32	25 / 200	0,06
497104032010	32 x 1"	<b>40,10</b>	42	24	123	35	41	25 / 200	0,09
4971G4040010	40 x 1"	<b>50,55</b>	46	30	134	37	50	32 / 128	0,15
4971G4040013	40 x 1 1/4"	<b>49,15</b>	46	30	137	40	50	32 / 128	0,15
4971G4040015	40 x 1 1/2"	<b>56,40</b>	46	30	137	40	55	32 / 128	0,16
4971G4050015	50 x 1 1/2"	<b>73,85</b>	51	38	141	40	55	12 / 96	0,24
497104063015	63 x 1 1/2"	<b>94,25</b>	57	48	161	44	70	5 / 40	0,37
497104063020	63 x 2"	<b>92,15</b>	57	48	165	48	70	5 / 40	0,45

Gewinde nach DIN EN 10226-1

## Übergangswinkel 45° Außengewinde PE 100

Wasser 16 bar **B1**



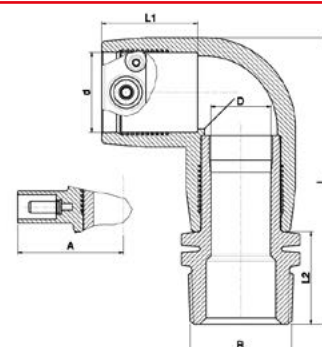
S = Schlüsselmaß

Artikel-Nr.	d x R	Preis Euro	A	D	L	L1	L2	S	VPE klein / groß	Gewicht per Stück (kg)
497604032010	32 x 1"	<b>48,25</b>	43	24	141	39	35	41	12 / 96	0,15
497604040010	40 x 1"	<b>60,65</b>	47	30	145	42	37	50	12 / 96	0,18
497604040013	40 x 1 1/4"	<b>57,95</b>	47	30	148	42	40	50	12 / 96	0,19
497604040015	40 x 1 1/2"	<b>63,35</b>	47	30	148	42	40	55	12 / 96	0,19
497604050015	50 x 1 1/2"	<b>63,35</b>	51	38	165	49	40	55	6 / 48	0,27
497604063015	63 x 1 1/2"	<b>85,15</b>	59	48	192	57	44	70	6 / 24	0,47
497604063020	63 x 2"	<b>82,85</b>	59	48	196	57	48	70	6 / 24	0,47

Gewinde nach DIN EN 10226-1

## Übergangswinkel 90° Außengewinde PE 100

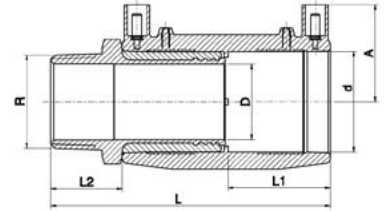
Wasser 16 bar **B1**



S = Schlüsselmaß

Artikel-Nr.	d x R	Preis Euro	A	D	L	L1	L2	S	VPE klein / groß	Gewicht per Stück (kg)
497504025007	25 x 3/4"	<b>46,50</b>	38	18	97	37	31	32	25 / 200	0,08
497504032010	32 x 1"	<b>48,25</b>	43	24	118	40	35	41	12 / 96	0,12
497504040010	40 x 1"	<b>60,65</b>	47	30	129	44	37	50	8 / 48	0,19
497504040013	40 x 1 1/4"	<b>57,95</b>	47	30	132	44	40	50	6 / 48	0,20
497504040015	40 x 1 1/2"	<b>63,35</b>	47	30	132	44	40	55	6 / 48	0,25
497504050015	50 x 1 1/2"	<b>63,35</b>	52	38	148	48	40	55	6 / 48	0,30
497504063015	63 x 1 1/2"	<b>85,15</b>	59	48	175	57	44	70	6 / 24	0,46
497504063020	63 x 2"	<b>82,85</b>	59	48	179	57	48	70	6 / 24	0,47

Gewinde nach DIN EN 10226-1

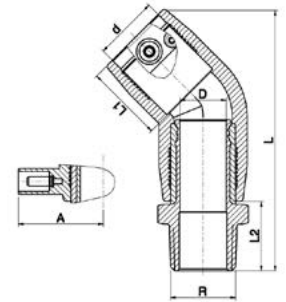


S = Schlüsselmaß

Artikel-Nr.	d x R	Preis Euro	A	D	L	L1	L2	S	VPE klein / groß	Gewicht per Stück (kg)
495104032015	32 x 1 1/2"	<b>115,50</b>	41	23	126	44	36	55	16 / 64	0,45
4951G4040013	40 x 1 1/4"	<b>114,50</b>	45	29	134	48	36	50	9 / 54	0,46
4951G4040015	40 x 1 1/2"	<b>132,50</b>	45	29	134	48	36	55	9 / 54	0,46
4951G4050015	50 x 1 1/2"	<b>126,20</b>	50	38	137	49	36	55	6 / 24	0,54
495104063015	63 x 1 1/2"	<b>172,20</b>	57	48	154	57	36	70	4 / 32	0,80
495104063020	63 x 2"	<b>180,05</b>	57	48	159	57	41	70	5 / 30	0,89

Gewinde nach DIN EN 10226-1

Übergangswinkel 45° Außengewinde Edelstahl PE 100

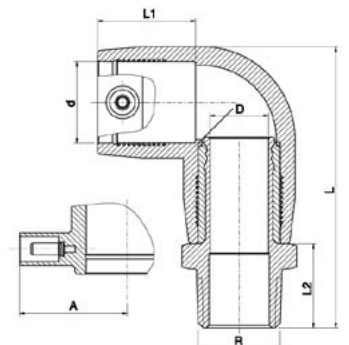


S = Schlüsselmaß

Artikel-Nr.	d x R	Preis Euro	A	D	L	L1	L2	S	VPE klein / groß	Gewicht per Stück (kg)
495604040015	40 x 1 1/2"	<b>144,30</b>	47	29	134	44	25	55	12 / 48	0,51
495604063015	63 x 1 1/2"	<b>188,05</b>	59	48	179	57	30	70	6 / 24	0,86
495604063020	63 x 2"	<b>185,75</b>	59	48	179	57	30	70	6 / 24	0,95

Gewinde nach DIN EN 10226-1

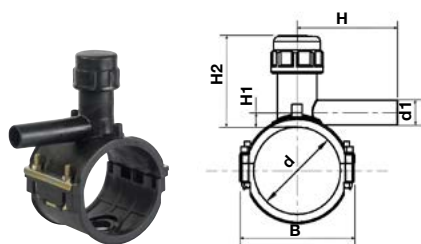
Übergangswinkel 90° Außengewinde Edelstahl PE 100



S = Schlüsselmaß

Artikel-Nr.	d x R	Preis Euro	A	D	L	L1	L2	S	VPE klein / groß	Gewicht per Stück (kg)
495504040013	40 x 1 1/4"	<b>129,90</b>	47	29	129	44	36	50	6 / 48	0,49
495504040015	40 x 1 1/2"	<b>144,30</b>	47	29	129	44	36	55	6 / 48	0,50
495504063015	63 x 1 1/2"	<b>188,05</b>	59	48	168	57	36	70	6 / 24	0,90
495504063020	63 x 2"	<b>185,75</b>	59	48	173	57	41	70	6 / 24	1,08

Gewinde nach DIN EN 10226-1



- Auf Anfrage als KIT Art.Nr.: 49632 mit Schweißverschluss 49830
- Auf Anfrage als KIT Art.Nr.: 496301 inkl. Muffe 49010 erhältlich

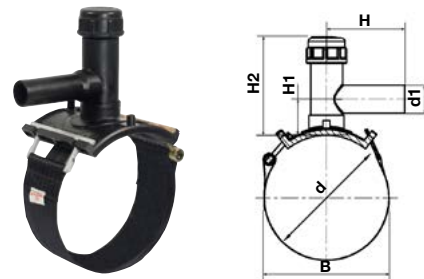


Abbildung und technische Zeichnung für die Dimensionen 40 mm bis 180 mm

Abbildung und technische Zeichnung für die Dimensionen 200 mm bis 250 mm

Artikel-Nr.	d x d1	Preis Euro	B	H	H1	H2	Bohrer ø	Typ	VPE klein / groß	Gewicht per Stück (kg)
496304040025	40 x 25*	<b>88,20</b>	65	90	7	98	20	C	52 / 52	0,29
496304040032	40 x 32*	<b>88,20</b>	66	121	11	94	20	C	52 / 52	0,37
496304050025	50 x 25*	<b>109,25</b>	76	91	10	98	20	C	50 / 50	0,39
496304050032	50 x 32*	<b>109,25</b>	76	122	12	98	20	C	45 / 45	0,39
496304063025	63 x 25*	<b>120,90</b>	100	93	12	90	20	C	40 / 40	0,36
496304063032	63 x 32*	<b>120,90</b>	100	99	12	90	20	C	40 / 40	0,38
496304063040	63 x 40	<b>120,90</b>	100	142	64	177	30	A	16 / 16	0,87
496304063050	63 x 50	<b>120,90</b>	100	154	64	177	30	A	16 / 16	1,10
496304063063	63 x 63	<b>120,90</b>	100	175	64	177	30	A	16 / 16	0,96
496304075032	75 x 32	<b>131,20</b>	117	132	56	177	30	A	16 / 16	1,09
496304075040	75 x 40	<b>131,20</b>	117	142	60	177	30	A	16 / 16	1,12
496304075050	75 x 50	<b>131,20</b>	117	123	64	177	30	A	16 / 16	1,14
496304075063	75 x 63	<b>131,20</b>	117	175	64	177	30	A	16 / 16	1,23
496304090025	90 x 25*	<b>132,10</b>	126	108	16	114	25	B	20 / 20	1,12
496304090032	90 x 32*	<b>132,10</b>	126	126	16	114	25	B	20 / 20	1,12
496304090040	90 x 40*	<b>132,10</b>	126	134	21	114	25	B	20 / 20	1,13
496304090050	90 x 50	<b>132,10</b>	126	123	64	177	30	A	14 / 14	1,22
496304090063	90 x 63	<b>132,10</b>	126	175	64	177	30	A	14 / 14	1,30
496304110025	110 x 25*	<b>151,70</b>	148	95	16	114	25	B	20 / 20	0,83
496304110032	110 x 32*	<b>151,70</b>	148	127	16	114	25	B	20 / 20	0,97
496304110040	110 x 40*	<b>151,70</b>	148	138	21	114	25	B	20 / 20	1,00
496304110050	110 x 50	<b>151,70</b>	148	123	64	177	30	A	12 / 12	1,30
496304110063	110 x 63	<b>151,70</b>	148	175	64	177	30	A	12 / 12	1,38
496304125032	125 x 32*	<b>175,00</b>	162	131	16	114	25	B	15 / 15	0,90
496304125040	125 x 40*	<b>175,00</b>	162	141	21	114	25	B	15 / 15	1,28
496304125050	125 x 50	<b>175,00</b>	162	123	64	177	30	A	12 / 12	1,35
496304125063	125 x 63	<b>175,00</b>	162	175	64	177	30	A	12 / 12	1,42
496304140032	140 x 32	<b>228,05</b>	180	132	56	177	30	A	12 / 12	1,33
496304140040	140 x 40	<b>228,05</b>	180	142	60	177	30	A	12 / 12	1,36
496304140050	140 x 50	<b>228,05</b>	180	123	64	177	30	A	12 / 12	1,38
496304140063	140 x 63	<b>228,05</b>	180	175	64	177	30	A	12 / 12	1,47
496304160032	160 x 32*	<b>246,60</b>	199	143	16	138	30	A	10 / 10	1,32
496304160040	160 x 40*	<b>246,60</b>	199	157	21	138	30	A	10 / 10	1,22
496304160050	160 x 50*	<b>246,60</b>	199	175	24	138	30	A	10 / 10	1,38
496304160063	160 x 63*	<b>246,60</b>	199	197	20	138	30	A	10 / 10	1,39
496304180025	180 x 25*	<b>279,80</b>	219	110	18	138	30	A	10 / 10	1,60
496304180032	180 x 32*	<b>279,80</b>	219	144	18	138	30	A	10 / 10	1,57
496304180040	180 x 40*	<b>279,80</b>	219	155	21	138	30	A	10 / 10	1,58
496304180050	180 x 50*	<b>279,80</b>	219	174	24	138	30	A	10 / 10	1,60
496304180063	180 x 63*	<b>279,80</b>	219	197	20	138	30	A	10 / 10	1,61
496304200032	200 x 32 <sup>1</sup>	<b>311,15</b>	202	132	56	177	30	A	8 / 8	1,45
496304200040	200 x 40 <sup>1</sup>	<b>311,15</b>	202	142	60	177	30	A	8 / 8	1,47
496304200050	200 x 50 <sup>1</sup>	<b>311,15</b>	202	123	64	177	30	A	8 / 8	1,50
496304200063	200 x 63 <sup>1</sup>	<b>311,15</b>	202	175	64	177	30	A	8 / 8	1,58
496304225032	225 x 32 <sup>1</sup>	<b>406,60</b>	227	132	56	177	30	A	8 / 8	1,45
496304225040	225 x 40 <sup>1</sup>	<b>406,60</b>	227	142	60	177	30	A	8 / 8	1,49
496304225050	225 x 50 <sup>1</sup>	<b>406,60</b>	227	123	64	177	30	A	8 / 8	1,51
496304225063	225 x 63 <sup>1</sup>	<b>406,60</b>	227	175	64	177	30	A	8 / 8	1,59
496304250032	250 x 32 <sup>1</sup>	<b>442,55</b>	252	132	56	177	30	A	8 / 8	1,46
496304250040	250 x 40 <sup>1</sup>	<b>442,55</b>	252	142	60	177	30	A	8 / 8	1,58
496304250050	250 x 50 <sup>1</sup>	<b>442,55</b>	252	123	64	177	30	A	8 / 8	1,59
496304250063	250 x 63 <sup>1</sup>	<b>442,55</b>	252	175	64	177	30	A	8 / 8	1,60

Dimensionen d 20 mm auf Anfrage

\* Ausführung Monoblock

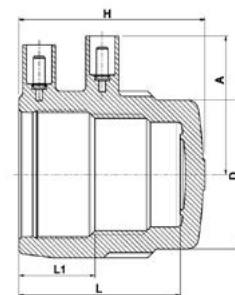
<sup>1</sup> Ausführung mit Gewebespannband



Artikel-Nr.	Größe (mm)	Preis Euro	Beschreibung	Länge (mm)	VPE klein / groß	Gewicht per Stück (kg)
2920200	12	<b>21,45</b>	1/2" Vierkantantrieb	180	1 / 1	0,27

Schweißverschluss PE 100 für Anbohrschelle 49630

Gas 10 bar / Wasser 16 bar **B1**

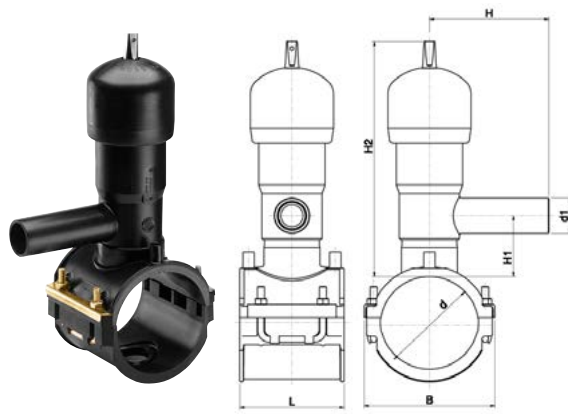


für Typ	Artikel-Nr.	Preis Euro	A	D	H	L	L1	VPE klein / groß	Gewicht per Stück (kg)
A	498304057	<b>29,65</b>	59	74	74	63	36	32 / 128	0,15
B	498304050	<b>27,55</b>	54	62	73	66	30	48 / 192	0,11
C	498304040	<b>24,80</b>	49	51	63	55	26	64 / 256	0,07



**Ventilanbohrarmatur PE 100 mit integriertem Anbohrstanzer  $\varnothing$  30 mm,  
Ventil Vollkunststoff, Stanzer und Spindel aus Metall**

Gas 10 bar / Wasser 16 bar **C**



● Auf Anfrage als KIT 495401  
inkl. Muffe 49010 erhältlich

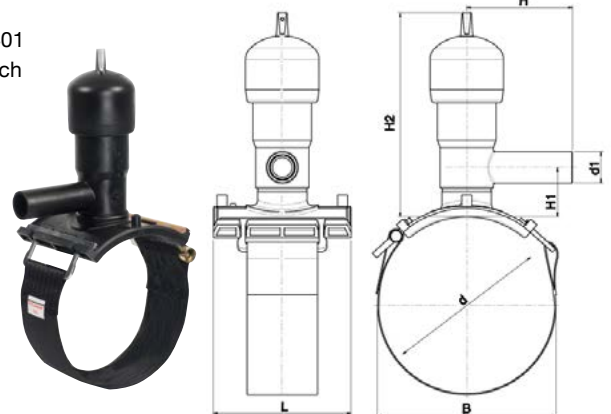
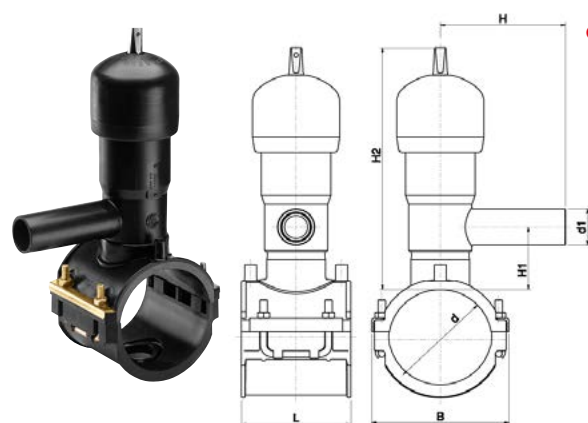


Abbildung und technische Zeichnung für die Dimensionen  
63 mm bis 180 mm

Abbildung und technische Zeichnung für die Dimensionen  
200 mm bis 250 mm

Artikel-Nr.	d x d1	Preis Euro	B	H	H1	H2	L	VPE klein / groß	Gewicht per Stück (kg)
495404063032	63 x 32	<b>475,85</b>	99	126	46	244	118	8 / 8	2,09
495404063040	63 x 40	<b>475,85</b>	99	137	46	244	118	8 / 8	2,10
495404063050	63 x 50	<b>475,85</b>	99	152	51	244	118	8 / 8	2,14
495404063063	63 x 63	<b>475,85</b>	99	186	51	244	118	8 / 8	2,21
495404075032	75 x 32	<b>499,60</b>	117	126	46	244	118	8 / 8	2,10
495404075040	75 x 40	<b>499,60</b>	117	137	46	244	118	8 / 8	2,11
495404075050	75 x 50	<b>499,60</b>	117	152	51	244	118	8 / 8	2,12
495404075063	75 x 63	<b>499,60</b>	117	186	51	244	118	8 / 8	2,09
495404090032	90 x 32	<b>521,65</b>	126	126	46	244	118	8 / 8	2,15
495404090040	90 x 40	<b>521,65</b>	126	137	46	244	118	8 / 8	2,16
495404090050	90 x 50	<b>521,65</b>	126	152	51	244	118	8 / 8	2,20
495404090063	90 x 63	<b>521,65</b>	126	186	51	244	118	8 / 8	2,27
495404110032	110 x 32	<b>572,40</b>	148	126	46	244	118	8 / 8	2,27
495404110040	110 x 40	<b>572,40</b>	148	137	46	244	118	8 / 8	2,25
495404110050	110 x 50	<b>572,40</b>	148	152	51	244	118	8 / 8	2,28
495404110063	110 x 63	<b>572,40</b>	148	186	51	244	118	8 / 8	2,35
495404125032	125 x 32	<b>636,70</b>	162	126	46	244	118	8 / 8	2,28
495404125040	125 x 40	<b>636,70</b>	162	137	46	244	118	8 / 8	2,29
495404125050	125 x 50	<b>636,70</b>	162	152	51	244	118	8 / 8	2,33
495404125063	125 x 63	<b>636,70</b>	162	186	51	244	118	8 / 8	2,39
495404140032	140 x 32	<b>663,25</b>	180	126	46	244	118	8 / 8	2,29
495404140040	140 x 40	<b>663,25</b>	180	137	46	244	118	8 / 8	2,30
495404140050	140 x 50	<b>663,25</b>	180	152	51	244	118	8 / 8	2,34
495404140063	140 x 63	<b>663,25</b>	180	186	51	244	118	8 / 8	2,44
495404160032	160 x 32	<b>691,80</b>	202	126	46	244	118	8 / 8	2,38
495404160040	160 x 40	<b>691,80</b>	202	137	46	244	118	8 / 8	2,39
495404160050	160 x 50	<b>691,80</b>	202	152	51	244	118	8 / 8	2,43
495404160063	160 x 63	<b>691,80</b>	202	186	51	244	118	8 / 8	2,49
495404180032	180 x 32	<b>717,10</b>	220	126	46	244	118	8 / 8	2,44
495404180040	180 x 40	<b>717,10</b>	220	137	46	244	118	8 / 8	2,45
495404180050	180 x 50	<b>717,10</b>	220	152	51	244	118	8 / 8	2,49
495404180063	180 x 63	<b>717,10</b>	220	186	51	244	118	8 / 8	2,55
495404200032	200 x 32 <sup>1</sup>	<b>732,45</b>	202	126	46	244	176	5 / 5	2,43
495404200040	200 x 40 <sup>1</sup>	<b>732,45</b>	202	137	46	244	176	5 / 5	2,44
495404200050	200 x 50 <sup>1</sup>	<b>732,45</b>	202	152	51	244	176	5 / 5	2,48
495404200063	200 x 63 <sup>1</sup>	<b>732,45</b>	202	186	51	244	176	5 / 5	2,55
495404225032	225 x 32 <sup>1</sup>	<b>751,05</b>	227	126	46	244	176	5 / 5	2,45
495404225040	225 x 40 <sup>1</sup>	<b>751,05</b>	227	137	46	244	176	5 / 5	2,50
495404225050	225 x 50 <sup>1</sup>	<b>751,05</b>	227	152	51	244	176	5 / 5	2,54
495404225063	225 x 63 <sup>1</sup>	<b>751,05</b>	227	186	51	244	176	5 / 5	2,60
495404250032	250 x 32 <sup>1</sup>	<b>860,00</b>	252	126	46	244	176	5 / 5	2,50
495404250040	250 x 40 <sup>1</sup>	<b>860,00</b>	252	137	46	244	176	5 / 5	2,52
495404250050	250 x 50 <sup>1</sup>	<b>860,00</b>	252	152	51	244	176	5 / 5	2,55
495404250063	250 x 63 <sup>1</sup>	<b>860,00</b>	252	186	51	244	176	5 / 5	2,62

<sup>1</sup> Ausführung mit Gewebespannband



● Auf Anfrage als KIT 4954S1  
inkl. Muffe 49010 erhältlich

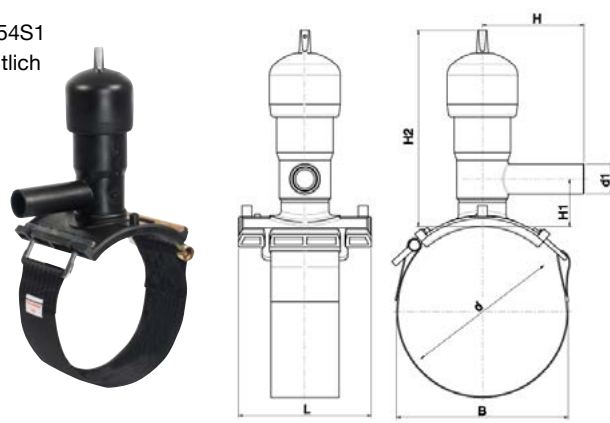


Abbildung und technische Zeichnung für die Dimensionen  
63 mm bis 180 mm

Abbildung und technische Zeichnung für die Dimensionen  
200 mm bis 250 mm

Artikel-Nr.	d x d1	Preis Euro	B	H	H1	H2	L	VPE klein / groß	Gewicht per Stück (Kg)
4954S4063032	63 x 32	475,85	103	126	46	244	118	8 / 8	2,10
4954S4063040	63 x 40	475,85	103	137	46	244	118	8 / 8	2,11
4954S4063050	63 x 50	475,85	103	152	51	244	118	8 / 8	2,15
4954S4063063	63 x 63	475,85	103	186	51	244	118	8 / 8	2,22
4954S4075032	75 x 32	499,60	117	126	46	244	118	8 / 8	2,11
4954S4075040	75 x 40	499,60	117	137	46	244	118	8 / 8	2,12
4954S4075050	75 x 50	499,60	117	152	51	244	118	8 / 8	2,16
4954S4075063	75 x 63	499,60	117	186	51	244	118	8 / 8	2,23
4954S4090032	90 x 32	521,65	124	126	46	244	118	8 / 8	2,16
4954S4090040	90 x 40	521,65	124	137	46	244	118	8 / 8	2,17
4954S4090050	90 x 50	521,65	124	152	51	244	118	8 / 8	2,21
4954S4090063	90 x 63	521,65	124	186	51	244	118	8 / 8	2,28
4954S4110032	110 x 32	572,40	145	126	46	244	118	8 / 8	2,28
4954S4110040	110 x 40	572,40	145	137	46	244	118	8 / 8	2,26
4954S4110050	110 x 50	572,40	145	152	51	244	118	8 / 8	2,29
4954S4110063	110 x 63	572,40	145	186	51	244	118	8 / 8	2,36
4954S4125032	125 x 32	636,70	162	126	46	244	118	8 / 8	2,29
4954S4125040	125 x 40	636,70	162	137	46	244	118	8 / 8	2,30
4954S4125050	125 x 50	636,70	162	152	51	244	118	8 / 8	2,34
4954S4125063	125 x 63	636,70	162	186	51	244	118	8 / 8	2,40
4954S4140032	140 x 32	663,25	178	126	46	244	118	8 / 8	2,30
4954S4140040	140 x 40	663,25	178	137	46	244	118	8 / 8	2,31
4954S4140050	140 x 50	663,25	178	152	51	244	118	8 / 8	2,35
4954S4140063	140 x 63	663,25	178	186	51	244	118	8 / 8	2,41
4954S4160032	160 x 32	691,80	199	126	46	244	118	8 / 8	2,39
4954S4160040	160 x 40	691,80	199	137	46	244	118	8 / 8	2,40
4954S4160050	160 x 50	691,80	199	152	51	244	118	8 / 8	2,44
4954S4160063	160 x 63	691,80	199	186	51	244	118	8 / 8	2,50
4954S4180032	180 x 32	717,10	219	126	46	244	118	8 / 8	2,45
4954S4180040	180 x 40	717,10	219	137	46	244	118	8 / 8	2,46
4954S4180050	180 x 50	717,10	219	152	51	244	118	8 / 8	2,50
4954S4180063	180 x 63	717,10	219	186	51	244	118	8 / 8	2,57
4954S4200032	200 x 32 <sup>1</sup>	732,45	202	126	46	244	176	5 / 5	2,44
4954S4200040	200 x 40 <sup>1</sup>	732,45	202	137	46	244	176	5 / 5	2,45
4954S4200050	200 x 50 <sup>1</sup>	732,45	202	152	51	244	176	5 / 5	2,49
4954S4200063	200 x 63 <sup>1</sup>	732,45	202	186	51	244	176	5 / 5	2,56
4954S4225032	225 x 32 <sup>1</sup>	751,05	227	126	46	244	176	5 / 5	2,50
4954S4225040	225 x 40 <sup>1</sup>	751,05	227	137	46	244	176	5 / 5	2,51
4954S4225050	225 x 50 <sup>1</sup>	751,05	227	152	51	244	176	5 / 5	2,55
4954S4225063	225 x 63 <sup>1</sup>	751,05	227	186	51	244	176	5 / 5	2,61
4954S4250032	250 x 32 <sup>1</sup>	860,00	252	126	46	244	176	5 / 5	2,51
4954S4250040	250 x 40 <sup>1</sup>	860,00	252	137	46	244	176	5 / 5	2,53
4954S4250050	250 x 50 <sup>1</sup>	860,00	252	152	51	244	176	5 / 5	2,56
4954S4250063	250 x 63 <sup>1</sup>	860,00	252	186	51	244	176	5 / 5	2,63

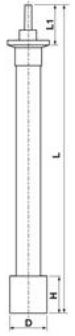
<sup>1</sup> Ausführung mit Gewebespannband

## Einbaugarnitur Typ 1 *verzinkt* für PLASSON Ventilanbohrarmaturen 49540, 4954S, 18680 (Typ 7680)

C



- Die verwendeten Materialien entsprechen der technischen Prüfgrundlage DVGW GW336-2
- Stufenlos verstellbar durch PE-Bremse
- Auszugsicherung
- Werkzeugfreie Montage durch Clip-Stift-System
- Passgenaue, selbstarretierende Hülsrohrglocke speziell für PLASSON Ventilanbohrarmaturen
- Inkl. drehbarer Markierungsscheibe zur Kennzeichnung Gas/Wasser
- Vierkant (12/14) angeschmiedet
- Kuppelmuffe aus GJS400-15, galvanisch verzinkt
- Vierkantstahl und Vierkantrrohr aus S235JR (ST-37), feuerverzinkt
- Hülsrohre aus PE-HD
- Normteile aus Edelstahl



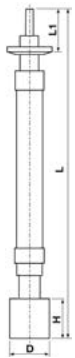
Artikel-Nr.	Rohrdeckung (m)	Preis Euro	D	H	L	L1	VPE klein / groß	Gewicht per Stück (kg)
9546080110	0,80 - 1,10	<b>136,25</b>	100	80	490 - 740	68	1 / 1	1,50
9546100140	1,00 - 1,40	<b>140,20</b>	100	80	640 - 1060	68	1 / 1	2,05
9546120180	1,20 - 1,80	<b>153,20</b>	100	80	850 - 1480	68	1 / 1	2,75

## Einbaugarnitur Typ 3 *verzinkt* für PLASSON Ventilanbohrarmaturen 49540, 4954S, 18680 (Typ 7680)

C



- Die verwendeten Materialien entsprechen der technischen Prüfgrundlage DVGW GW336-2
- Stufenlos verstellbar durch PE-Bremse
- Auszugsicherung
- Werkzeugfreie Montage durch Clip-Stift-System
- Passgenaue, selbstarretierende Hülsrohrglocke speziell für PLASSON Ventilanbohrarmaturen
- Inkl. drehbarer Markierungsscheibe zur Kennzeichnung Gas/Wasser
- Vierkant (12/14) angeschmiedet
- Kuppelmuffe aus GJS400-15, galvanisch verzinkt
- Vierkantstahl und Vierkantrrohr aus S235JR (ST-37), feuerverzinkt
- Hülsrohre aus PE-HD
- Normteile aus Edelstahl
- Drittes Schutzrohr für bessere Teleskopierfunktion, höhere Stabilität, bessere Verdichtung



Artikel-Nr.	Rohrdeckung (m)	Preis Euro	D	H	L	L1	VPE klein / groß	Gewicht per Stück (kg)
9548120180	1,20 - 1,80	<b>207,15</b>	100	80	850 - 1480	68	1 / 1	3,00

## Einbaugarnitur Typ 2 *Edelstahl* für PLASSON Ventilanbohrarmaturen 49540, 4954S, 18680 (Typ 7680)

C



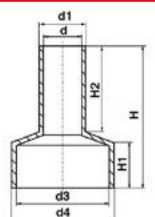
- Die verwendeten Materialien entsprechen der technischen Prüfgrundlage DVGW GW336-2
- Stufenlos verstellbar durch PE-Bremse
- Auszugsicherung
- Werkzeugfreie Montage durch Clip-Stift-System
- Passgenaue, selbstarretierende Hülsrohrglocke speziell für PLASSON Ventilanbohrarmaturen
- Inkl. drehbarer Markierungsscheibe zur Kennzeichnung Gas/Wasser
- Vierkantschoner aus GJS400-15, galvanisch verzinkt
- Kuppelmuffe aus Edelstahl AISI304
- Vierkantstahl und Vierkantrrohr aus Edelstahl (1.4301)
- Hülsrohre aus PE-HD
- Normteile aus Edelstahl



Artikel-Nr.	Rohrdeckung (m)	Preis Euro	D	H	L	L1	VPE klein / groß	Gewicht per Stück (kg)
9547080110	0,80 - 1,10	<b>215,55</b>	100	80	490 - 780	78	1 / 1	1,40
9547100140	1,00 - 1,40	<b>227,20</b>	100	80	650 - 1110	78	1 / 1	1,70
9547120180	1,20 - 1,80	<b>241,00</b>	100	80	900 - 1500	78	1 / 1	2,15

## Hülsrohrglocke für PLASSON Ventilanbohrarmaturen 49540, 4954S, 18680 (Typ 7680)

C



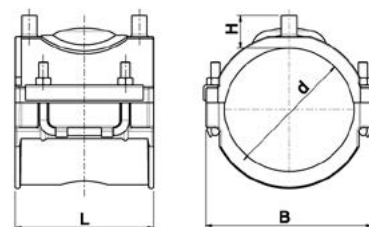
Artikel-Nr.	d	Preis Euro	d1	d3	d4	H	H1	H2	VPE klein / groß	Gewicht per Stück (kg)
49549099	41	<b>10,55</b>	45	98	102	250	59	169	50 / 50	0,20

## Verstärkungsschelle PE 100

Gas 10 bar / Wasser 16 bar **B1**



- Einseitig verschweißbar
- Reparaturbereich Ø 38 mm



Artikel-Nr.	d	Preis Euro	B	H	L	VPE klein / groß	Gewicht per Stück (kg)
495204063	63	<b>108,95</b>	100	29	118	18 / 72	0,38
495204075	75	<b>116,15</b>	117	29	118	12 / 48	0,41
495204090	90	<b>121,90</b>	126	29	118	10 / 40	0,50
495204110	110	<b>140,10</b>	148	29	118	8 / 32	0,57
495204125	125	<b>143,05</b>	162	29	118	6 / 24	0,62
495204140	140	<b>154,25</b>	180	29	118	6 / 24	0,66
495204160	160	<b>162,90</b>	199	29	118	6 / 24	0,73
495204180	180	<b>187,65</b>	219	29	118	4 / 16	0,76

## Sperrblasenschelle PE 100

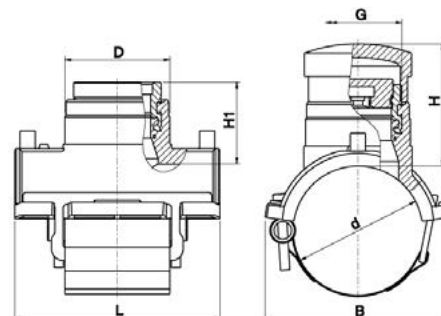
Gas 10 bar / Wasser 16 bar **B1**



### Lieferumfang:

- Sperrblasenschelle
- Verschlussstopfen (Ms)
- Verschlusskappe (PE)

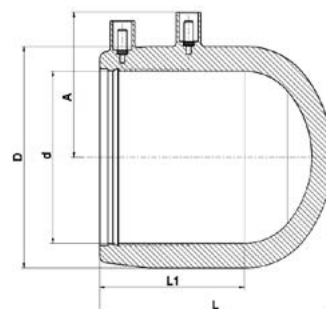
Auf Anfrage als KIT  
mit Schweißverschluss 498304090



Artikel-Nr.	d x G1 x G	Preis Euro	B	D	H	H1	L	max. Anbohr-Ø	VPE klein / groß	Gewicht per Stück (kg)
496804090025	90 x 2" x 2 1/2"	<b>272,75</b>	142	90	105	70	176	56	10 / 10	1,96
496804110025	110 x 2" x 2 1/2"	<b>303,30</b>	160	90	105	70	176	56	10 / 10	1,97
496804125025	125 x 2" x 2 1/2"	<b>344,35</b>	169	90	105	70	176	56	10 / 10	1,98
496804140025	140 x 2" x 2 1/2"	<b>369,10</b>	174	90	105	70	176	56	10 / 10	2,00
496804160025	160 x 2" x 2 1/2"	<b>381,95</b>	176	90	105	70	176	56	10 / 10	1,98
496804180025	180 x 2" x 2 1/2"	<b>397,75</b>	182	90	105	70	176	56	10 / 10	2,00
496804200025	200 x 2" x 2 1/2"	<b>408,20</b>	202	90	105	70	176	56	10 / 10	1,99
496804225025	225 x 2" x 2 1/2"	<b>419,65</b>	227	90	105	70	176	56	10 / 10	2,00
496804250025	250 x 2" x 2 1/2"	<b>530,30</b>	252	90	105	70	176	56	10 / 10	2,01

## Schweißverschluss PE 100 für PLASSON Sperrblasenschelle

Gas 10 bar / Wasser 16 bar **B1**



Artikel-Nr.	d	Preis Euro	A	D	L	L1	VPE klein / groß	Gewicht per Stück (kg)
498304090	90	<b>44,70</b>	77	117	123	77	55 / 55	0,48

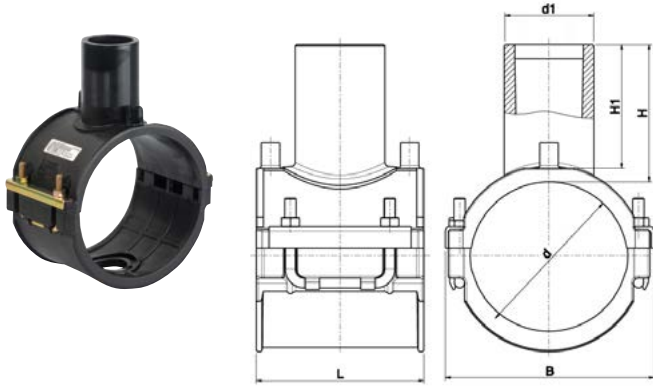


Abbildung und technische Zeichnung für die Dimensionen 63 mm bis 180 mm

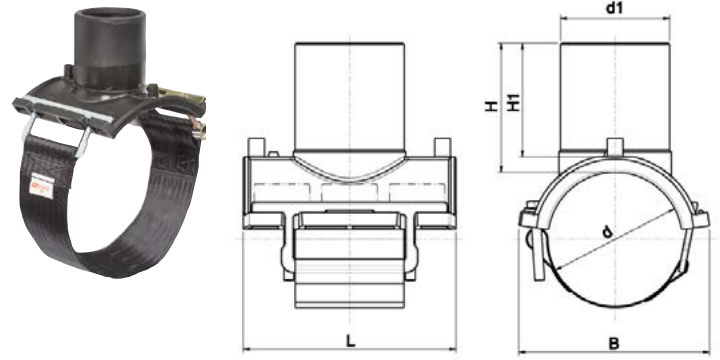


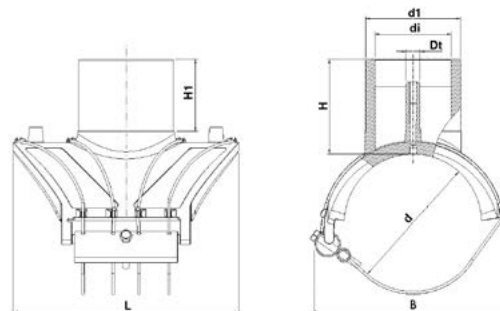
Abbildung und technische Zeichnung für die Dimensionen 200 mm bis 315 mm und 90 mm Stutzen

Artikel-Nr.	d x d1	Preis Euro	B	H	H1	L	VPE klein / groß	Gewicht per Stück (kg)
495804063032	63 x 32	121,25	100	59	49	118	14 / 56	0,39
495804075032	75 x 32	124,10	117	59	49	118	12 / 48	0,44
495804090032	90 x 32	131,20	126	59	49	118	8 / 32	0,52
495804110032	110 x 32	137,45	148	59	49	118	6 / 24	0,59
495804125032	125 x 32	143,45	162	59	49	118	6 / 24	0,62
495804140032	140 x 32	174,60	180	59	49	118	6 / 24	0,69
495804160032	160 x 32	204,95	200	59	49	118	4 / 16	0,71
495804180032	180 x 32	225,30	219	59	49	118	4 / 16	0,80
495804063040	63 x 40	121,25	100	78	66	118	10 / 40	0,40
495804075040	75 x 40	124,10	117	78	66	118	9 / 36	0,45
495804090040	90 x 40	131,20	126	78	68	118	8 / 32	0,53
495804110040	110 x 40	137,45	148	78	68	118	6 / 24	0,60
495804125040	125 x 40	143,45	162	78	68	118	5 / 20	0,61
495804140040	140 x 40	174,60	180	78	68	118	4 / 16	0,66
495804160040	160 x 40	204,95	200	78	68	118	4 / 16	0,76
495804180040	180 x 40	225,30	219	78	68	118	3 / 12	0,80
495804063050	63 x 50	121,25	100	93	82	118	10 / 40	0,43
495804075050	75 x 50	124,10	117	93	82	118	8 / 32	0,47
495804090050	90 x 50	131,20	126	93	82	118	8 / 32	0,55
495804110050	110 x 50	137,45	148	93	82	118	5 / 20	0,63
495804125050	125 x 50	143,45	162	93	82	118	5 / 20	0,69
495804140050	140 x 50	174,60	180	93	82	118	4 / 16	0,72
495804160050	160 x 50	204,95	200	93	82	118	4 / 16	0,79
495804180050	180 x 50	225,30	219	93	82	118	3 / 12	0,83
495804063063	63 x 63	121,25	100	94	85	118	10 / 40	0,46
495804075063	75 x 63	124,10	117	94	85	118	8 / 32	0,52
495804090063	90 x 63	131,20	126	94	85	118	6 / 24	0,61
495804110063	110 x 63	137,45	148	94	85	118	5 / 20	0,66
495804125063	125 x 63	143,45	162	94	85	118	4 / 16	0,72
495804140063	140 x 63	174,60	180	94	85	118	4 / 16	0,74
495804160063	160 x 63	204,95	200	94	85	118	4 / 16	0,83
495804180063	180 x 63	225,30	219	94	85	118	3 / 12	0,89
495804200063	200 x 63 <sup>1</sup>	229,75	202	102	85	176	15 / 15	0,86
495804225063	225 x 63 <sup>1</sup>	266,70	227	102	85	176	15 / 15	0,93
495804250063	250 x 63 <sup>1</sup>	270,55	252	102	85	176	15 / 15	0,97
495804090090	90 x 90 <sup>1</sup>	164,95	139	105	90	176	15 / 15	0,93
495804110090	110 x 90 <sup>1</sup>	164,95	162	105	90	176	18 / 18	0,95
495804125090	125 x 90 <sup>1</sup>	207,20	169	105	90	176	18 / 18	0,95
495804140090	140 x 90 <sup>1</sup>	218,40	174	105	90	176	16 / 16	0,97
495804160090	160 x 90 <sup>1</sup>	235,20	176	105	90	176	16 / 16	0,96
495804180090	180 x 90 <sup>1</sup>	247,00	182	105	90	176	15 / 15	0,98
495804200090	200 x 90 <sup>1</sup>	270,30	202	105	90	176	15 / 15	0,90
495804225090	225 x 90 <sup>1</sup>	270,30	227	105	90	176	15 / 15	0,98
495804250090	250 x 90 <sup>1</sup>	270,30	252	105	90	176	15 / 15	0,99
495804280090	280 x 90 <sup>1</sup>	370,35	282	105	90	176	10 / 10	0,99
495804315090	315 x 90 <sup>1</sup>	448,15	317	105	90	176	15 / 15	1,01

<sup>1</sup> Ausführung mit Gewebespannband



● Mit integriertem Prüfstutzen

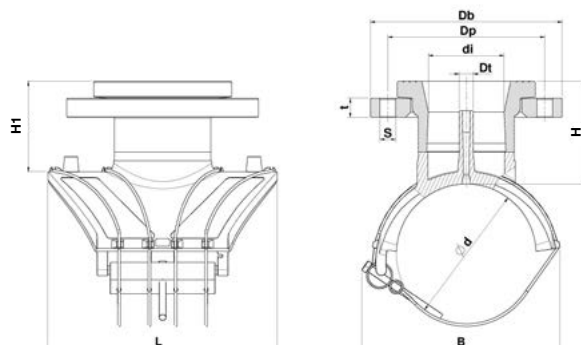


Artikel-Nr.	d x d1	Preis Euro	B	di	Dt	H	H1	L	VPE klein / groß	Gewicht per Stück (kg)
4958X4125090T	125 x 90	<b>390,65</b>	180	73	16	106	81	242	9 / 9	0,89
4958X4140090T	140 x 90	<b>403,10</b>	189	73	16	106	81	242	9 / 9	0,83
4958X4160090T	160 x 90	<b>424,50</b>	222	73	16	107	81	263	6 / 6	1,33
4958X4180090T	180 x 90	<b>446,80</b>	229	73	16	107	81	263	6 / 6	1,48
4958X4200090T	200 x 90	<b>540,95</b>	277	73	16	109	81	295	6 / 6	1,96
4958X4225090T	225 x 90	<b>586,10</b>	277	73	16	109	81	295	6 / 6	1,80
4958X4250090T	250 x 90	<b>610,45</b>	280	73	16	109	81	295	6 / 6	1,65
495804125110	125 x 110	<b>414,00</b>	180	89	16	109	84	242	9 / 9	1,00
495804140110	140 x 110	<b>426,45</b>	189	89	16	109	84	242	9 / 9	0,90
495804160110	160 x 110	<b>448,00</b>	222	89	16	110	84	263	6 / 6	1,22
495804180110	180 x 110	<b>470,25</b>	229	89	16	110	84	263	6 / 6	1,14
495804200110	200 x 110	<b>564,05</b>	277	89	16	111	84	295	6 / 6	1,63
495804225110	225 x 110	<b>609,50</b>	277	89	16	111	84	295	6 / 6	1,50
495804250110	250 x 110	<b>633,45</b>	280	89	16	111	84	295	6 / 6	1,31

# Schweißsattel mit Flanschabgang DN 100

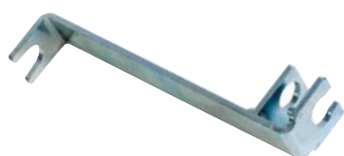


● Mit integriertem Prüfstutzen

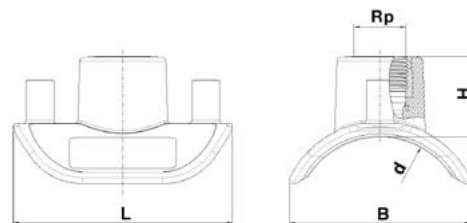


Artikel-Nr.	d x DN	Preis Euro	B	Db	di	Dp	Dt	H	H1	L	t	S	Anzahl Bohrungen	VPE klein / groß	Gewicht per Stück (kg)
4959X4125100T	125 x 100	<b>1.498,10</b>	180	220	87	180	16	118	105	242	22	18	8	1 / 1	2,90
4959X4140100T	140 x 100	<b>1.511,50</b>	186	220	87	180	16	118	105	242	22	18	8	1 / 1	2,80
4959X4160100T	160 x 100	<b>1.557,00</b>	219	220	87	180	16	119	105	263	22	18	8	1 / 1	3,12
4959X4180100T	180 x 100	<b>1.567,35</b>	229	220	87	180	16	119	105	263	22	18	8	1 / 1	3,04
4959X4200100T	200 x 100	<b>1.630,00</b>	277	220	87	180	16	120	105	295	22	18	8	1 / 1	3,53
4959X4225100T	225 x 100	<b>1.719,35</b>	272	220	87	180	16	120	105	295	22	18	8	1 / 1	3,40
4959X4250100T	250 x 100	<b>1.753,45</b>	280	220	87	180	16	120	105	295	22	18	8	1 / 1	3,21

# Schneidergerät für Prüfstutzen



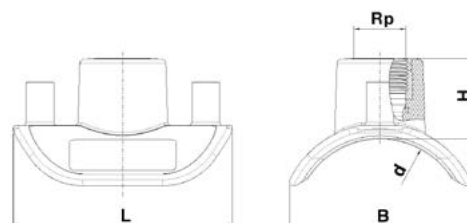
Artikel-Nr.	Preis Euro	Beschreibung	VPE klein / groß	Gewicht per Stück (kg)
44700024	<b>116,00</b>	entfernt den Prüfstutzen von Stutzenschellen und Sätteln mit integrierten Prüfstutzen	1 / 1	0,30



Artikel-Nr.	d x Rp	Preis Euro	B	H	L	VPE klein / groß	Gewicht per Stück (kg)
493803400005	110 - 400 x 1/2"	<b>334,10</b>	85	35	103	35 / 140	0,11
493803400007	110 - 400 x 3/4"	<b>353,45</b>	85	38	103	35 / 140	0,12
493803400010	110 - 400 x 1"	<b>383,90</b>	85	38	103	35 / 140	0,15
493803900005	450 - 1200 x 1/2"	<b>598,45</b>	85	35	103	35 / 140	0,11
493803900007	450 - 1200 x 3/4"	<b>624,85</b>	85	38	103	35 / 140	0,12
493803900010	450 - 1200 x 1"	<b>658,05</b>	85	38	103	35 / 140	0,15

Ohne SmartFuse-Kennung. Für die Montage ist ein Spezialwerkzeug (Art.-Nr. 44700030) erforderlich.

# Anschlussattel für Messstellen Innengewinde Edelstahl PE 100



Artikel-Nr.	d x Rp	Preis Euro	B	H	L	VPE klein / groß	Gewicht per Stück (kg)
493803400005S	110 - 400 x 1/2"	<b>380,45</b>	85	35	103	35 / 140	0,12
493803400007S	110 - 400 x 3/4"	<b>394,55</b>	85	38	103	35 / 140	0,14
493803400010S	110 - 400 x 1"	<b>430,45</b>	85	38	103	35 / 140	0,17
493803900005S	450 - 1200 x 1/2"	<b>644,85</b>	85	35	103	35 / 140	0,12
493803900007S	450 - 1200 x 3/4"	<b>665,75</b>	85	38	103	35 / 140	0,14
493803900010S	450 - 1200 x 1"	<b>704,45</b>	85	38	103	35 / 140	0,17

Ohne SmartFuse-Kennung. Für die Montage ist ein Spezialwerkzeug (Art.-Nr. 44700030) erforderlich.

## Einsetzbar auf Rohre mit folgendem SDR-Bereich (Variante Messing und Edelstahl):

d x Rp	Ø 110-225 mm	Ø 250-280 mm	Ø 315-355 mm	Ø 400 mm	d x Rp	Ø 450 - 1200 mm
110 - 400 x 1/2"	SDR 7.4 - 11	SDR 7.4 - 17.6	SDR 7.4 - 21	SDR 7.4 - 26	450 - 1200 x 1/2"	SDR 7.4 - 26
110 - 400 x 3/4"	SDR 7.4 - 11	SDR 7.4 - 17.6	SDR 7.4 - 21	SDR 7.4 - 26	450 - 1200 x 3/4"	SDR 7.4 - 26
110 - 400 x 1"	SDR 7.4 - 11	SDR 7.4 - 17.6	SDR 7.4 - 21	SDR 7.4 - 26	450 - 1200 x 1"	SDR 7.4 - 26

# Spannwerkzeug für Anschlussattel für Messstellen



Werkzeug für die Rohrwandmontage  
Verschweißung der PLASSON Messstellensattel

Lieferumfang:

- Spannwerkzeug (Spannkopf, Spannschraube)
- Adapterringe 110 – 125 mm  
140 – 200 mm  
225 – 280 mm  
315 – 450 mm  
500 – 630 mm  
710 – 1200 mm
- Bohrer Ø 13,5 mm
- Transportkoffer

Artikel-Nr.	Preis Euro	Beschreibung	VPE klein / groß	Gewicht per Stück (kg)
44700030	<b>1.190,00</b>	für drucklose Anbohrung	1 / 1	3,50

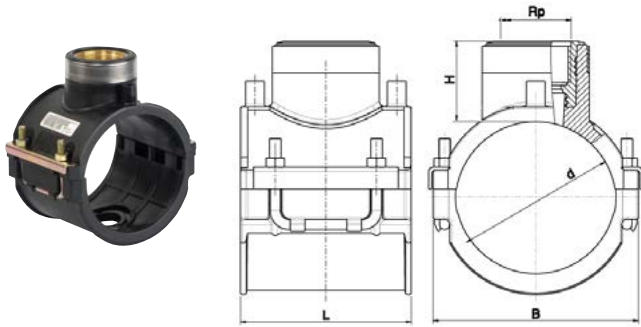


Abbildung und technische Zeichnung für die Dimensionen 63 mm bis 180 mm

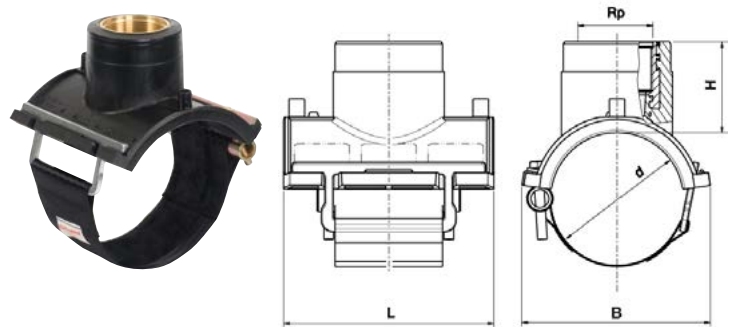
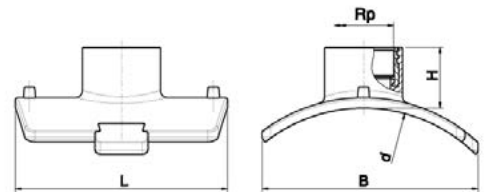


Abbildung und technische Zeichnung für die Dimensionen 200 mm bis 250 mm und 2"

Artikel-Nr.	d x Rp	Preis Euro	B	H	L	VPE klein / groß	Gewicht per Stück (kg)
493804063013	63 x 1 1/4"	<b>237,70</b>	100	53	118	12 / 48	0,61
493804075013	75 x 1 1/4"	<b>259,35</b>	117	53	118	10 / 40	0,66
493804090015	90 x 1 1/2"	<b>290,60</b>	121	53	118	8 / 16	0,93
493804110015	110 x 1 1/2"	<b>326,60</b>	142	53	118	6 / 12	1,00
493804125015	125 x 1 1/2"	<b>377,95</b>	158	53	118	6 / 12	1,05
493804140015	140 x 1 1/2"	<b>394,90</b>	175	53	118	5 / 10	1,07
493804160015	160 x 1 1/2"	<b>423,30</b>	196	53	118	4 / 8	1,16
493804180015	180 x 1 1/2"	<b>445,85</b>	216	53	118	3 / 6	1,20
493804090020	90 x 2" <sup>1</sup>	<b>290,60</b>	142	76	176	7 / 14	1,44
493804110020	110 x 2" <sup>1</sup>	<b>326,60</b>	158	76	176	6 / 12	1,50
493804125020	125 x 2" <sup>1</sup>	<b>377,95</b>	166	76	176	6 / 12	1,51
493804140020	140 x 2" <sup>1</sup>	<b>394,90</b>	174	76	176	5 / 10	1,52
493804160020	160 x 2" <sup>1</sup>	<b>423,30</b>	176	76	176	5 / 10	1,54
493804180020	180 x 2" <sup>1</sup>	<b>445,85</b>	182	76	176	10 / 10	1,50
493804200020	200 x 2" <sup>1</sup>	<b>479,50</b>	202	76	176	10 / 10	1,58
493804225020	225 x 2" <sup>1</sup>	<b>482,40</b>	227	76	176	10 / 10	1,57
493804250020	250 x 2" <sup>1</sup>	<b>499,15</b>	252	76	176	10 / 10	1,55

<sup>1</sup> Ausführung mit Gewebespannband

**Schweißsattel mit Gewindestutzen für den Großrohrbereich  
Innengewinde Messing PE 100**

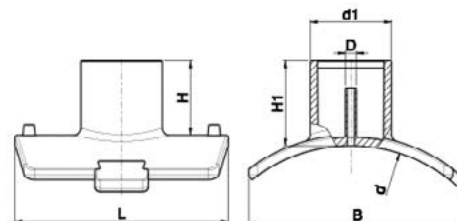


Artikel-Nr.	d x Rp	Preis Euro	B	H	L	VPE klein / groß	Gewicht per Stück (kg)
493804400020	280 - 400 x 2"	<b>823,65</b>	305	77	300	8 / 8	1,98
493804710020	450 - 800 x 2"	<b>912,55</b>	315	77	300	8 / 8	1,96

Für die Montage ist ein Spezialspannwerkzeug (Art.-Nr. 44700006) erforderlich.  
Bitte wenden Sie sich an unser Serviceteam: 0281 / 952 72-0



● Mit integriertem Prüfstutzen



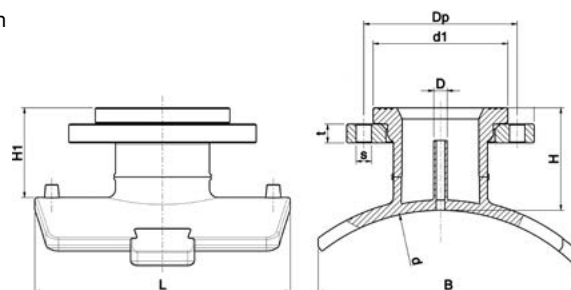
Artikel-Nr.	d x d1	Preis Euro	B	D	H	H1	L	VPE klein / groß	Gewicht per Stück (kg)
495804400090	280 - 400 x 90	<b>547,95</b>	305	16	102	115	300	7 / 7	1,51
495804400110	280 - 400 x 110	<b>680,95</b>	305	16	104	117	300	7 / 7	1,65
495804400125	280 - 400 x 125	<b>825,15</b>	305	16	119	121	300	6 / 6	1,76
495804400160	280 - 400 x 160	<b>1.583,50</b>	305	16	119	132	300	6 / 6	2,17
495804710090	450 - 800 x 90	<b>595,20</b>	315	16	105	117	300	7 / 7	1,60
495804710110	450 - 800 x 110	<b>747,80</b>	315	16	105	117	300	7 / 7	1,60
495804710125	450 - 800 x 125	<b>907,90</b>	315	16	109	117	300	7 / 7	1,74
495804710160	450 - 800 x 160	<b>1.837,95</b>	315	16	115	130	300	6 / 6	2,02
495803900125	900 x 125 ●	<b>5.707,35</b>	425	16	160	207	300	1 / 1	7,15

Für die Montage ist ein Spezialspannwerkzeug (Art.-Nr. 44700006, S.122) erforderlich.

Bitte wenden Sie sich an unser Serviceteam: 0281 / 952 72-0

# Schweißsattel mit Flanschabgang für den Großrohrbereich PE 100

● Mit integriertem Prüfstutzen



Artikel-Nr.	d x DN	Preis Euro	B	D	d1	Dp	H	H1	L	s	t	VPE klein / groß	Gewicht per Stück (kg)
495904400080	280 - 400 x 80	<b>1.779,00</b>	305	16	138	160	115	102	300	18	20	5 / 5	2,93
495904400100	280 - 400 x 100	<b>2.026,40</b>	309	16	158	180	121	110	300	18	22	4 / 4	3,53
495904400150	280 - 400 x 150	<b>3.931,00</b>	305	16	212	240	132	119	300	18	24	4 / 4	6,33
495904710080	450 - 800 x 80	<b>1.896,60</b>	315	16	138	160	117	105	300	18	20	5 / 5	2,91
495904710100	450 - 800 x 100	<b>2.187,15</b>	315	16	158	180	123	110	300	18	22	4 / 4	3,53
495904710150	450 - 800 x 150	<b>4.503,35</b>	315	16	212	240	132	121	300	18	24	4 / 4	6,30

Für die Montage ist ein Spezialspannwerkzeug (Art.-Nr. 44700006, S.122) erforderlich.

Bitte wenden Sie sich an unser Serviceteam: 0281 / 952 72-0

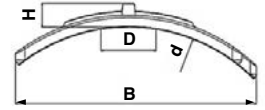
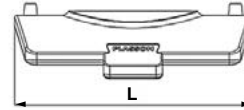
Gemäß DVS 2210-1 sind Profildichtungen mit Metalleinlage zu verwenden (siehe S. 129).

## Verstärkungssattel für den Großrohrbereich PE 100

Gas 10 bar / Wasser 16 bar **B1**



● Max. Reparaturfläche: Ø 70 mm



Artikel-Nr.	d	Preis Euro	B	D	H	L	VPE klein / groß	Gewicht per Stück (kg)
495204900	250 - 900	<b>1.755,15</b>	305	70	30	300	16 / 16	1,38

Für die Montage ist ein Spezialspannwerkzeug (Art.-Nr. 44700006) und eine Einweisung erforderlich.  
Bitte wenden Sie sich an unser Serviceteam: 0281 / 952 72-0

## Spezialspannwerkzeug für den Großrohrbereich mit Abgang 2" / d 90 - d 160 mm / Verstärkungssattel **H**



Artikel-Nr.	Preis Euro	Lieferumfang	VPE klein / groß	Gewicht per Stück (kg)
44700006	<b>4.363,00</b>	Koffer mit Gurten, Ratsche und Rundungsring inkl. Abgang, Schneidgerät für Prüfstützen	1 / 1	22,00

## Lochsäge für PLASSON-Sattel 495804, 495904, SDR 11 **H**



Artikel-Nr.	Stutzen d/DN	Preis Euro	Bohrmaschinenadapter	Bohrergröße	VPE klein / groß	Gewicht per Stück (kg)
44700090	90/80	<b>571,00</b>	SDS-Max / SDS-plus / 13 mm Aufnahme	71	1 / 1	1,02
44700110	110/100	<b>571,00</b>	SDS-Max / SDS-plus / 13 mm Aufnahme	87	1 / 1	1,24
44700125	125/100	<b>571,00</b>	SDS-Max / 13 mm Aufnahme	99	1 / 1	1,44
44700160	160/150	<b>609,00</b>	SDS-Max / 13 mm Aufnahme	127	1 / 1	2,08

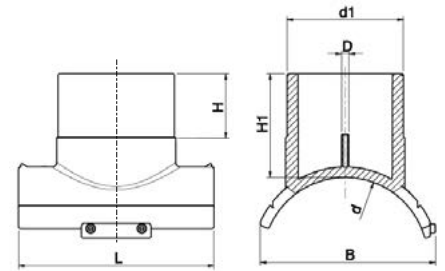
## Lochsäge für PLASSON-Sattel 493804 mit 2" Gewindestutzen **H**



Artikel-Nr.	Preis Euro	Bohrmaschinenadapter	Bohrergröße	VPE klein / groß	Gewicht per Stück (kg)
44700023	<b>571,00</b>	SDS-Max / SDS-plus / 13 mm Aufnahme	47	1 / 1	3,24



● Mit integriertem Prüfstutzen

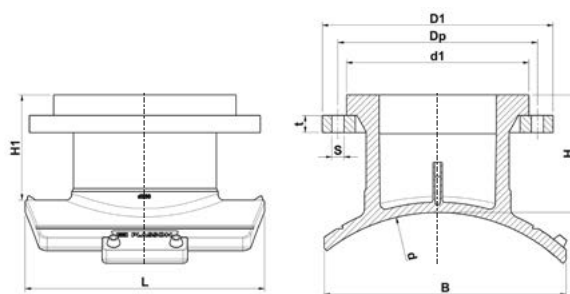


Artikel-Nr.	d x d1	Lieferzeit	Preis Euro	B	D	H	H1	L	VPE klein / groß	Gewicht per Stück (kg)
495803250125	250 x 125	○	<b>824,80</b>	237	16	99	117	300	1 / 1	1,92
495803250160	250 x 160	○	<b>1.583,75</b>	237	16	110	128	300	1 / 1	1,90
495803355250	315-355 x 250	○	<b>3.169,70</b>	390	16	140	200	420	1 / 1	7,35
495803400180	400 x 180	○	<b>9.640,80</b>	393	16	135	169	470	1 / 1	4,80
495803450200TN	400-450 x 200	○	<b>4.575,85</b>	373	16	142	182	420	1 / 1	5,30
495803450225TN	400-450 x 225	○	<b>5.038,05</b>	373	16	142	182	420	1 / 1	6,05
495803400250	400 x 250	○	<b>4.581,05</b>	390	16	140	215	470	1 / 1	7,90
495803450180	450 x 180	○	<b>9.640,80</b>	393	16	135	169	470	1 / 1	5,00
495803450250	450 x 250	○	<b>7.281,25</b>	405	16	160	195	470	1 / 1	7,60
495803450315	450 x 315	○	<b>9.640,80</b>	450	16	180	220	530	1 / 1	13,00
495803500180	500 x 180	○	<b>7.580,65</b>	411	16	135	169	470	1 / 1	4,85
495803630200TN	500-630 x 200	○	<b>5.719,20</b>	425	16	160	185	420	1 / 1	5,30
495803630225TN	500-630 x 225	○	<b>5.771,80</b>	425	16	203	225	420	1 / 1	6,00
495803500315	500 x 315	○	<b>11.445,60</b>	480	16	180	227	540	1 / 1	5,35
495803560180	560 x 180	○	<b>7.580,65</b>	416	16	135	169	470	1 / 1	4,65
495803560315	560 x 315	○	<b>11.445,60</b>	472	16	180	227	540	1 / 1	12,80
495803560400	560 x 400	○	<b>16.288,05</b>	505	16	209	258	620	1 / 1	20,16
495803630180	630 x 180	○	<b>7.580,65</b>	420	16	135	169	470	1 / 1	4,65
495803630250	500-630 x 250	○	<b>5.767,85</b>	400	16	203	225	420	1 / 1	6,67
495803630315	630 x 315	○	<b>11.445,60</b>	481	16	180	227	540	1 / 1	12,70
495803630400	630 x 400	○	<b>16.288,05</b>	520	16	209	258	620	1 / 1	20,40
495803710180	710 x 180	○	<b>10.389,05</b>	425	16	135	169	470	1 / 1	4,65
495803710200	710 x 200	○	<b>10.389,05</b>	410	16	142	180	470	1 / 1	5,40
495803710225	710 x 225	○	<b>10.389,05</b>	410	16	150	187	470	1 / 1	6,40
495803710250	710 x 250	○	<b>10.389,05</b>	430	16	160	195	470	1 / 1	7,50
495803710315	710 x 315	○	<b>11.973,90</b>	500	16	180	220	530	1 / 1	12,60
495803710400	710 x 400	○	<b>16.728,15</b>	530	16	209	250	610	1 / 1	19,00
495803800180	800 x 180	○	<b>11.005,50</b>	430	16	135	169	470	1 / 1	4,65
495803800200	800 x 200	○	<b>11.005,50</b>	410	16	142	180	470	1 / 1	5,50
495803800225	800 x 225	○	<b>11.005,50</b>	415	16	150	189	470	1 / 1	6,20
495803800250	800 x 250	○	<b>11.005,50</b>	430	16	160	197	470	1 / 1	7,50
495803800315	800 x 315	○	<b>12.590,10</b>	510	16	180	220	530	1 / 1	12,20
495803800400	800 x 400	○	<b>17.608,50</b>	540	16	209	250	610	1 / 1	20,00
495803900180	900 x 180	○	<b>11.445,60</b>	435	16	135	169	470	1 / 1	4,60
495803900200	900 x 200	○	<b>11.445,60</b>	415	16	142	180	470	1 / 1	5,35
495803900225	900 x 225	○	<b>11.445,60</b>	415	16	150	189	470	1 / 1	6,15
495803900250	900 x 250	○	<b>8.399,35</b>	440	16	160	197	470	1 / 1	7,00
495803900315	900 x 315	○	<b>14.086,90</b>	510	16	180	220	530	1 / 1	12,10
495803900400	900 x 400	○	<b>19.369,40</b>	550	16	209	250	610	1 / 1	19,13

Für die Montage ist ein Spezialspannwerkzeug (S. 124 und Koffer Art.-Nr. 44700007) und eine Einweisung erforderlich.

Bitte wenden Sie sich an unser Serviceteam: 0281 / 952 72-0

Weitere Dimensionen auf Anfrage.



Artikel-Nr.	d x DN	Preis Euro	B	D1	d1	Dp	H	H1	L	s	t	VPE klein / groß	Gewicht per Stück (kg)
495903450200TN	400 - 450 x 200	<b>5.740,90</b>	373	344	268	295	275	250	420	22	28	1 / 1	12,40
495903630200TN	500 - 630 x 200	<b>7.116,05</b>	405	344	268	295	275	250	420	22	28	1 / 1	11,90
495903630250	500 - 630 x 250	<b>6.924,35</b>	425	410	320	355	275	250	420	26	33	1 / 1	15,40
495903710250	710 x 250	<b>12.773,00</b>	430	410	320	355	275	250	470	26	33	1 / 1	18,90
495903800250	800 x 250	<b>13.213,30</b>	430	410	320	355	275	250	470	26	33	1 / 1	19,70
4959G3400250	400 x 250 ●	<b>5.499,80</b>	400	403	320	350	275	250	420	22	30	1 / 1	13,80
4959G3450250	450 x 250 ●	<b>8.368,55</b>	405	403	320	350	275	250	470	22	30	1 / 1	18,40
4959G3630250	500 - 630 x 250 ●	<b>6.924,35</b>	425	403	320	350	275	250	420	22	30	1 / 1	16,30
4959G3710250	710 x 250 ●	<b>12.773,00</b>	430	403	320	350	275	250	470	22	30	1 / 1	18,90
4959G3800250	800 x 250 ●	<b>13.213,30</b>	430	403	320	350	275	250	470	22	30	1 / 1	19,70
4959G3900250	900 x 250 ●	<b>14.534,70</b>	440	403	320	350	275	250	470	22	30	1 / 1	20,50

Flanschabgänge DN 200/300/400 sowie weitere Dimensionen auf Anfrage.

Für die Montage ist ein Spezialspannwerkzeug (Art.-Nr. 44700013 und 44700007) und eine Einweisung erforderlich.

Bitte wenden Sie sich an unser Serviceteam: 0281 / 952 72-0

Gemäß DVS 2210-1 sind Profildichtungen mit Metalleinlage zu verwenden (siehe S. 129).

## Montagewerkzeug für den Großrohrbereich mit Abgang d 180 - d 400 mm

**H**



**Spezialspannwerkzeug für Großrohrsattel  
Abgang d 180 - d 400 mm**

Artikel-Nr.	Abgang d	Preis Euro	VPE klein / groß	Gewicht per Stück (kg)
44700014	180 + 200	<b>3.061,00</b>	1 / 1	14,50
44700013	225 + 250	<b>2.765,00</b>	1 / 1	17,80
44700011	315	<b>2.419,00</b>	1 / 1	20,50
44700009	400	<b>2.419,00</b>	1 / 1	22,50



**Koffer mit Gurten und Ratschen für Spezialspannwerkzeug  
Abgang d 180 - d 400 mm**

Artikel-Nr.	Preis Euro	VPE klein / groß	Gewicht per Stück (kg)
44700007	<b>2.919,00</b>	1 / 1	22,00



Artikel-Nr.	Abgang d	Preis Euro	Bohrmaschinenadapter	VPE klein / groß	Gewicht per Stück (kg)
44700180	180	<b>686,00</b>	SDS-Max	1 / 1	6,50
44700200	200	<b>686,00</b>	SDS-Max	1 / 1	6,50
44700225	225	<b>813,00</b>	SDS-Max	1 / 1	6,90
44700250	250	<b>889,00</b>	SDS-Max	1 / 1	7,40
44700315	315*	<b>1.043,00</b>	SDS-Max	1 / 1	8,50
44700400	400*	<b>1.178,00</b>	SDS-Max	1 / 1	12,70

\* Für Standardbohrmaschinen nicht geeignet  
Andere Adapter für Bohrfutter oder SDS plus auf Anfrage.

Spezialbohrmaschine für Anschlussattel für den Großrohrbereich mit Abgang bis d 250 mm



Artikel-Nr.	Preis Euro	Lieferumfang	VPE klein / groß	Gewicht per Stück (kg)
44700999	<b>1.753,00</b>	Bohrmaschine, Sechskantadapter, Sechskanteinsatz, Splint	1 / 1	8,10

Spezialbohrmaschine für Abgang d 315 und d 400 mm **auf Anfrage**



- Speziell für das Anbohren von PLASSON-Aufschweißsätteln für große Rohrdimensionen mit Lochsägen konzipiert
- Bietet ein ausreichend hohes Drehmoment bei einer kleinen Umdrehungszahl

**Lieferumfang:**

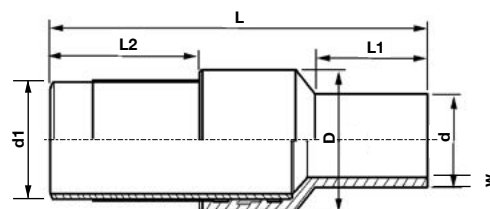
- Bohrmaschine
- Lochsägenadapter
- Bohrständer mit Rohrauflage
- Gurtratsche
- Spanngurt 3 m



DN 25 - DN 50

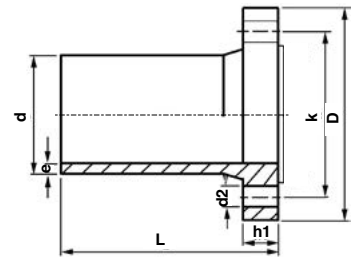


DN 80 - DN 200



Artikel-Nr.	d/DN	Preis Euro	D	d1	L	L1	L2	w	VPE klein / groß	Gewicht per Stück (kg)
9000032	32/25	<b>117,00</b>	54	33,7	410	110	220	4,1	200 / 200	0,91
9000040	40/32	<b>149,95</b>	61	42,4	430	110	230	4,1	100 / 100	1,23
9000050	50/40	<b>145,70</b>	74	48,3	430	110	230	4,1	80 / 80	1,52
9000063	63/50	<b>196,65</b>	79	60,3	420	110	220	4,5	100 / 100	2,00
9000090	90/80	<b>618,80</b>	111	88,9	560	200	260	5,6	50 / 50	5,10
9000110	110/100	<b>744,40</b>	140	114,3	560	200	245	6,3	50 / 50	7,72
9000125	125/100	<b>733,75</b>	146	114,3	550	190	245	6,3	50 / 50	7,51
9000160	160/150	<b>1.099,80</b>	210	168,3	580	190	250	7,1	24 / 24	15,77
9000180	180/150	<b>1.265,55</b>	210	168,3	580	190	250	7,1	24 / 24	15,84
9000225	225/200	<b>1.615,95</b>	274	219,1	600	190	260	8,0	12 / 12	25,00

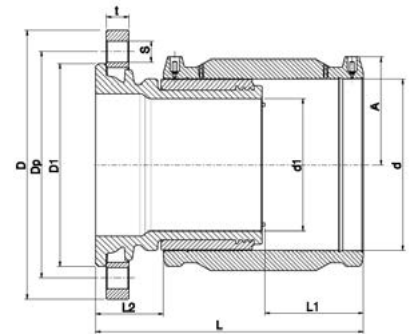
DVGW zugelassen (Gas)



Artikel-Nr.	d/DN	Preis Euro	D	d2	e	h1	k	L	VPE klein / groß	Gewicht per Stück (kg)
9239063	63/50	<b>156,75</b>	180	18	5,8	30	125	120	2 / 10	1,62
9239090	90/80	<b>204,85</b>	214	18	8,2	32	160	137	6 / 6	1,83
9239110	110/100	<b>270,85</b>	238	18	10,0	36	180	160	4 / 4	3,13
9239125	125/100	<b>278,65</b>	238	18	11,4	36	180	173	4 / 4	2,87
9239160	160/150	<b>381,60</b>	304	22	14,6	43	240	173	4 / 4	5,60
9239180	180/150	<b>538,40</b>	304	22	16,4	43	240	186	2 / 2	5,28
9239225	225/200	<b>630,95</b>	360	22	20,5	54	295	260	2 / 2	9,43

Bohrungen nach DIN EN 1092 DN 50 bis DN 150 = PN 10/16, ab DN 200 = PN 10  
 Gemäß DVS 2210-1 sind Profildichtungen mit Metalleinlage zu verwenden (siehe S. 129).

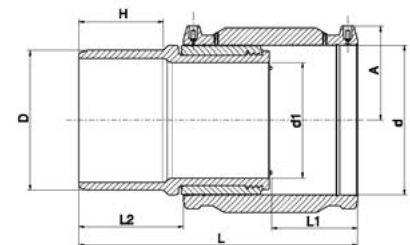
**Muffe mit Flansch aus GGG**



Artikel-Nr.	d/DN	Preis Euro	A	D	D1	d1	Dp	L	L1	L2	s	t	VPE klein / groß	Gewicht per Stück (kg)
497704063	63/50	<b>316,40</b>	57	165	104	43	125	217	57	100	18	20	4 / 4	4,20
497704090	90/80	<b>370,90</b>	70	200	139	67	160	216	73	68	18	20	4 / 4	5,94
497704110	110/100	<b>417,10</b>	79	220	159	84	180	223	80	61	18	22	4 / 4	7,28
497704125	125/100	<b>500,80</b>	87	220	159	98	180	235	85	62	18	22	4 / 4	7,76
497704160	160/150	<b>902,20</b>	105	285	215	125	240	268	93	73	22	24	1 / 1	13,40
497704180	180/150	<b>1.042,65</b>	116	285	215	140	240	284	105	72	22	24	1 / 1	15,25
497704225	225/200	<b>1.462,20</b>	138	340	270	176	295	314	119	74	22	26	1 / 1	23,92

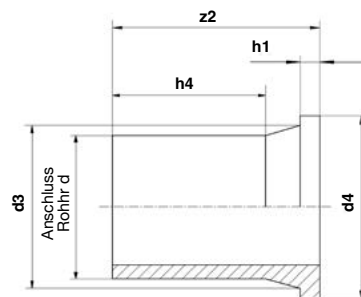
Beschichtung (GGG) mit EWS  
 Losflansch (Bohrungen nach DIN EN 1092 DN 50 bis DN 150 = PN 10/16, ab DN 200 = PN 16)

**Muffe mit Übergangadapter aus GGG**



Artikel-Nr.	d/DN	Preis Euro	A	d1	D	H	L	L1	L2	VPE klein / groß	Gewicht per Stück (kg)
495704090080	90/80	<b>247,50</b>	69	67	98	94	254	73	106	2 / 8	2,87
495704110100	110/100	<b>262,15</b>	79	84	118	96	275	80	112	1 / 4	4,17
495704125100	125/100	<b>334,70</b>	87	98	118	91	280	85	107	1 / 4	4,57
495704160150	160/150	<b>681,05</b>	104	125	170	102	322	97	124	2 / 2	8,11
495704180150	180/150	<b>781,70</b>	114	140	170	103	339	104	127	1 / 2	10,12
495704225200	225/200	<b>1.130,80</b>	140	176	222	109	372	118	132	1 / 1	12,28

Beschichtung (GGG) mit EWS



Artikel-Nr.	d	Preis Euro	d3	d4	h1	h4	z2	VPE klein / groß	Gewicht per Stück (kg)
490207032	32	12,10	40	68	10	65	88	5 / 25	0,06
490207040	40	14,15	50	78	11	65	91	5 / 25	0,09
490207050	50	18,20	61	88	12	62	90	2 / 10	0,13
490207063	63	21,00	75	102	14	70	106	72 / 72	0,20
490207075	75	26,25	89	122	16	94	129	40 / 40	0,33
490207090	90	34,90	105	138	17	100	140	30 / 30	0,47
490207110	110	43,10	125	158	18	113	160	16 / 16	0,72
490207125	125	53,60	132	158	25	134	183	16 / 16	0,99
490207140	140	68,50	155	188	25	128	200	12 / 12	1,27
490207160	160	76,05	175	212	25	155	207	8 / 8	1,61
490207180	180	120,10	180	212	30	168	202	8 / 8	1,97
490207200	200	136,90	232	268	32	128	200	6 / 6	3,13
490207225	225	147,20	235	268	32	135	201	7 / 7	3,25
490207250	250	226,45	285	320	35	138	219	5 / 5	5,19
490207280	280	298,75	291	320	35	152	231	5 / 5	5,64
490207315	315	379,30	335	370	35	158	239	2 / 2	7,79
490207355	355	655,45	373	430	40	176	260	2 / 2	10,40
490207400	400	1.156,95	427	482	46	195	290	1 / 1	14,59
490207450	450	1.881,85	515	585	60	215	335	1 / 1	25,69
490207500	500	2.340,10	531	585	60	230	350	1 / 1	28,20
490207560	560	2.735,65	616	685	60	240	365	1 / 1	39,26
490207630	630	3.171,95	643	685	60	260	385	1 / 1	44,26
490207710	710	4.125,30	737	800	70	300	450	1 / 1	72,00

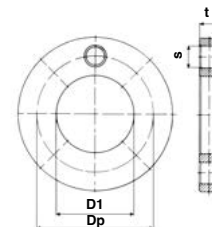
## Einschweißbund lang PE 100, SDR 17\*

Artikel-Nr.	d	Preis Euro	d3	d4	h1	h4	z2	VPE klein / groß	Gewicht per Stück (kg)
460207075	75	26,45	89	122	16	92	130	18 / 18	0,27
460207090	90	34,40	105	138	17	100	140	30 / 30	0,38
460207110	110	42,85	125	158	18	113	158	16 / 16	0,58
460207125	125	53,40	132	158	18	141	183	16 / 16	0,67
460207140	140	68,50	155	188	18	128	200	12 / 12	0,92
460207160	160	77,40	175	212	18	155	207	8 / 8	1,17
460207180	180	121,20	180	212	20	168	199	8 / 8	1,42
460207200	200	136,50	232	268	24	133	199	8 / 8	2,20
460207225	225	147,20	235	268	24	135	201	7 / 7	2,27
460207250	250	178,25	285	320	25	148	220	5 / 5	3,53
460207280	280	269,05	291	320	25	154	230	5 / 5	4,80
460207315	315	353,15	335	370	25	166	242	4 / 4	5,26
460207355	355	610,25	373	430	30	179	261	2 / 2	7,42
460207400	400	1.076,60	427	482	33	195	290	1 / 1	10,74
460207450	450	1.480,75	515	585	46	225	335	1 / 1	18,67
460207500	500	1.903,25	531	585	46	240	350	1 / 1	19,78
460207560	560	2.007,95	616	685	50	250	365	1 / 1	26,94
460207630	630	2.583,45	643	685	50	270	385	1 / 1	30,36
460207710	710	5.053,05	737	800	50	300	450	1 / 1	46,00
460207800	800	5.532,65	840	905	54	320	470	1 / 1	59,00
460207900	900	6.671,40	944	1005	58	350	505	1 / 1	71,00

\* Ausführung in SDR 17 auch für SDR 17.6 einsetzbar.

Gemäß DVS 2210-1 sind Profildichtungen mit Metalleinlage zu verwenden (siehe S. 129).





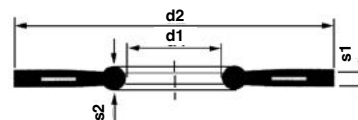
Artikel-Nr.	d/DN	Preis Euro	D1	Dp	S	t	VPE klein / groß	Gewicht per Stück (kg)
09903032	32/25	<b>23,60</b>	42	85	14	16	4 / 4	0,46
09903040	40/32	<b>28,00</b>	51	100	18	18	4 / 4	0,69
09903050	50/40	<b>34,20</b>	62	110	18	18	4 / 4	0,80
09903063	63/50	<b>42,20</b>	78	125	18	17	4 / 4	0,91
09903075	75/65	<b>47,80</b>	92	145	18	18	4 / 4	1,26
09903090	90/80	<b>57,20</b>	108	160	18	20	4 / 4	1,28
09903110	110/100	<b>78,05</b>	128	180	18	20	4 / 4	1,60
09903125	125/100	<b>78,05</b>	135	180	18	20	4 / 4	1,46
09903140	140/125	<b>97,65</b>	158	210	18	24	2 / 2	2,31
09903160	160/150	<b>120,40</b>	178	240	22	24	2 / 2	3,62
09903180	180/150	<b>120,40</b>	188	240	22	24	2 / 2	3,12
09903200	200/200	<b>174,00</b>	236	295	22	24	2 / 2	4,62
09903225	225/200	<b>174,00</b>	239	295	22	24	2 / 2	4,34
09903250	250/250	<b>210,95</b>	288	350	22	30	1 / 1	7,09
09903280	280/250	<b>210,95</b>	294	350	22	30	1 / 1	7,05
09903315	315/300	<b>323,15</b>	338	400	22	34	1 / 1	9,82
09903355	355/350	<b>611,45</b>	376	460	22	39	1 / 1	15,08
09903400	400/400	<b>696,20</b>	430	515	26	44	1 / 1	19,62
09903450	450/500	<b>974,10</b>	517	620	26	44	1 / 1	25,80
09903500	500/500	<b>974,10</b>	533	620	26	44	1 / 1	25,55
09903560	560/600	<b>2.339,60</b>	618	725	30	65	1 / 1	32,46
09903630	630/600	<b>2.339,60</b>	645	725	30	66	1 / 1	29,25
09903710	710/700	<b>6.080,95</b>	740	840	30	49	1 / 1	28,60
09903800	800/800	<b>8.800,90</b>	843	950	33	58	1 / 1	39,30
09903900	900/900	<b>10.351,30</b>	947	1050	33	62	1 / 1	48,50
099031000	1000/1000	<b>16.005,65</b>	1050	1160	36	70	1 / 1	60,00

Bohrungen nach DIN EN 1092 DN 50 bis DN 150 = PN 10/16

ab DN 200 = PN 10

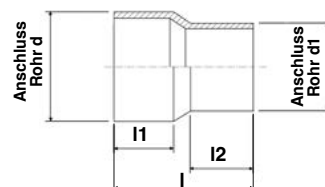
ab DN 700 gebohrt PN 10, belastbar PN 6

## Profildichtung mit Metalleinlage nach EN 1514-1 geeignet für PE-PE, PE-ST, PE-GGG Flanschverbindungen



### NBR DVGW zugelassen Gas/Wasser

Artikel-Nr.	d/DN	Preis Euro	PN	d1 x d2	s1	s2	VPE klein / groß	Gewicht per Stück (kg)
9329020	20/15	<b>18,05</b>	10 - 40	22 x 51	3	4	1 / 1	0,01
9329025	25/20	<b>19,70</b>	10 - 40	27 x 61	3	4	1 / 1	0,01
9329032	32/25	<b>21,05</b>	10 - 40	34 x 71	3	4	1 / 1	0,02
9329040	40/32	<b>22,25</b>	10 - 40	43 x 82	3	4	1 / 1	0,02
9329050	50/40	<b>23,10</b>	10 - 40	49 x 92	3	4	1 / 1	0,03
9329063	63/50	<b>25,00</b>	10 - 40	61 x 107	4	5	1 / 1	0,04
9329075	75/65	<b>25,50</b>	10 - 40	77 x 127	4	5	1 / 1	0,05
9329090	90/80	<b>26,70</b>	10 - 40	89 x 142	4	5	1 / 1	0,06
9329110	110/100	<b>30,00</b>	10 - 16	115 x 162	5	6	1 / 1	0,08
9329125	125/100	<b>30,00</b>	10 - 16	115 x 162	5	6	1 / 1	0,08
9329140	140/125	<b>34,00</b>	10 - 16	141 x 192	5	6	1 / 1	0,11
9329160	160/150	<b>42,25</b>	10 - 16	169 x 218	6	8	1 / 1	0,14
9329180	180/150	<b>42,25</b>	10 - 16	169 x 218	6	8	1 / 1	0,14
9329200	200/200	<b>56,25</b>	10 - 16	220 x 273	6	8	1 / 1	0,16
9329225	225/200	<b>56,25</b>	10 - 16	220 x 273	6	8	1 / 1	0,16
9329250	250/250	<b>69,75</b>	10	273 x 328	6	8	1 / 1	0,42
9329280	280/250	<b>69,75</b>	10	273 x 328	6	8	1 / 1	0,42
9329315	315/300	<b>110,80</b>	10	324 x 378	6	8	1 / 1	0,26
9329355	355/350	<b>132,15</b>	10	356 x 438	7	10	1 / 1	0,42
9329400	400/400	<b>150,80</b>	10	407 x 489	7	10	1 / 1	0,50



**SDR 11**

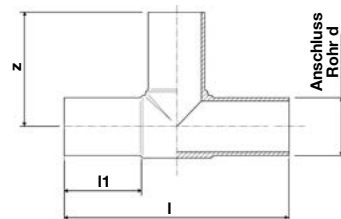
Gas 10 bar / Wasser 16 bar

**SDR 17\***

Gas 5 bar / Wasser 10 bar

Artikel-Nr.	d x d1	Preis Euro	Gewicht per Stück (kg)	Artikel-Nr.	d x d1	Preis Euro	Gewicht per Stück (kg)	l	l1	l2
491107040032	40 x 32	12,65	0,04	-	-	-	-	105	49	44
491107050032	50 x 32	15,15	0,07	-	-	-	-	132	57	47
491107050040	50 x 40	15,15	0,08	-	-	-	-	134	55	51
491107063032	63 x 32	21,00	0,11	-	-	-	-	146	63	44
491107063040	63 x 40	21,00	0,12	-	-	-	-	147	63	49
491107063050	63 x 50	21,00	0,13	-	-	-	-	152	64	58
491107075050	75 x 50	31,90	0,19	-	-	-	-	155	70	55
491107075063	75 x 63	31,90	0,22	-	-	-	-	171	70	65
491107090050	90 x 50	43,25	0,28	-	-	-	-	174	79	57
491107090063	90 x 63	43,25	0,32	-	-	-	-	182	79	70
491107090075	90 x 75	43,25	0,35	-	-	-	-	180	79	70
491107110063	110 x 63	57,75	0,44	-	-	-	-	185	84	69
491107110075	110 x 75	57,75	0,48	-	-	-	-	185	84	74
491107110090	110 x 90	57,75	0,50	461107110090	110 x 90	57,75	0,34	186	84	81
491107125063	125 x 63	69,50	0,64	461107125063	125 x 63	69,50	0,45	200	91	69
491107125090	125 x 90	69,50	0,66	461107125090	125 x 90	69,50	0,46	202	91	80
491107125110	125 x 110	69,50	0,76	461107125110	125 x 110	69,50	0,50	200	90	90
491107140090	140 x 90	100,20	0,94	461107140090	140 x 90	101,10	0,63	237	112	86
491107140110	140 x 110	100,20	1,04	461107140110	140 x 110	101,10	0,70	230	116	90
491107140125	140 x 125	100,20	1,12	461107140125	140 x 125	101,10	0,74	235	117	96
491107160090	160 x 90	134,05	1,28	461107160090	160 x 90	134,05	0,82	254	109	84
491107160110	160 x 110	134,05	1,34	461107160110	160 x 110	134,05	0,89	254	110	89
491107160125	160 x 125	134,05	1,42	461107160125	160 x 125	134,05	0,96	254	110	95
491107160140	160 x 140	134,05	1,60	461107160140	160 x 140	134,05	1,01	254	110	106
491107180090	180 x 90	151,30	1,50	461107180090	180 x 90	151,30	1,04	245	106	79
491107180110	180 x 110	151,30	1,80	461107180110	180 x 110	151,30	1,20	275	124	93
491107180125	180 x 125	151,30	1,73	461107180125	180 x 125	151,30	1,15	245	105	87
491107180160	180 x 160	162,25	2,10	461107180160	180 x 160	162,25	1,45	279	126	125
491107200140	200 x 140	191,30	2,33	461107200140	200 x 140	191,30	1,59	279	123	114
491107200160	200 x 160	191,30	2,42	461107200160	200 x 160	191,30	1,66	277	122	122
491107200180	200 x 180	191,30	2,72	461107200180	200 x 180	191,30	1,78	279	126	120
491107225160	225 x 160	307,00	3,08	461107225160	225 x 160	307,00	2,18	295	132	123
491107225180	225 x 180	307,00	3,22	461107225180	225 x 180	307,00	2,15	285	130	118
491107225200	225 x 200	307,00	3,38	461107225200	225 x 200	307,00	2,24	272	126	120
491107250160	250 x 160	417,25	4,07	461107250160	250 x 160	417,25	2,85	308	149	100
491107250180	250 x 180	436,80	4,27	461107250180	250 x 180	436,80	2,85	316	151	105
491107250200	250 x 200	436,80	4,68	461107250200	250 x 200	436,80	3,21	324	151	116
491107250225	250 x 225	436,80	5,28	461107250225	250 x 225	436,80	3,55	330	155	122
491107280200	280 x 200	548,10	5,85	461107280200	280 x 200	548,10	3,88	345	140	116
491107280225	280 x 225	548,10	6,09	461107280225	280 x 225	548,10	4,10	335	142	122
491107280250	280 x 250	517,15	6,70	461107280250	280 x 250	517,15	4,42	340	139	135
491107315225	315 x 225	748,40	7,96	461107315225	315 x 225	748,40	5,29	365	150	125
491107315250	315 x 250	748,40	8,47	461107315250	315 x 250	748,40	5,64	365	147	134
491107315280	315 x 280	748,40	8,92	461107315280	315 x 280	748,40	5,95	365	150	145
491107355250	355 x 250	1.910,85	13,52	461107355250	355 x 250	1.840,60	7,20	390	164	136
491107355280	355 x 280	1.784,50	13,16	461107355280	355 x 280	1.685,35	9,00	390	164	139
491107355315	355 x 315	1.186,60	13,00	461107355315	355 x 315	992,10	10,00	390	164	150
491107400280	400 x 280	1.840,60	16,88	461107400280	400 x 280	1.991,80	13,50	415	179	139
491107400315	400 x 315	1.685,35	17,70	461107400315	400 x 315	1.869,00	13,06	415	179	150
491107400355	400 x 355	992,10	17,80	461107400355	400 x 355	1.276,50	15,00	420	179	164

\* Ausführung in SDR 17 auch für SDR 17.6 einsetzbar.



**SDR 11**

Gas 10 bar / Wasser 16 bar

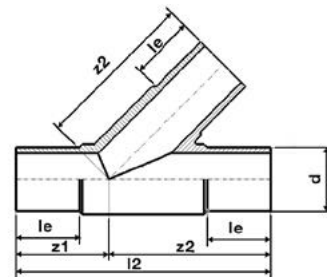
**SDR 17\***

Gas 5 bar / Wasser 10 bar

Artikel-Nr.	d	Preis Euro	Gewicht per Stück (kg)	Artikel-Nr.	d	Preis Euro	Gewicht per Stück (kg)	l	l1	z
490407063	63	<b>37,70</b>	0,34	–	–	–	–	216	65	105
490407075	75	<b>57,05</b>	0,55	–	–	–	–	248	72	122
490407090	90	<b>87,30</b>	0,94	460407090	90	<b>74,70</b>	0,69	277	80	137
490407110	110	<b>124,40</b>	1,58	460407110	110	<b>105,90</b>	1,12	321	88	162
490407125	125	<b>175,20</b>	2,24	460407125	125	<b>149,15</b>	1,56	350	98	176
490407140	140	<b>265,15</b>	3,18	460407140	140	<b>226,65</b>	2,22	399	104	200
490407160	160	<b>307,30</b>	4,29	460407160	160	<b>262,55</b>	3,01	413	104	206
490407180	180	<b>434,60</b>	6,89	460407180	180	<b>370,10</b>	4,88	528	143	260
490407200	200	<b>625,50</b>	8,33	460407200	200	<b>528,40</b>	5,70	505	124	253
490407225	225	<b>740,85</b>	11,70	460407225	225	<b>629,60</b>	8,26	559	129	278
490407250	250	<b>1.051,85</b>	13,95	460407250	250	<b>759,85</b>	9,38	582	132	291
490407280	280	<b>1.352,50</b>	18,86	460407280	280	<b>1.152,15</b>	12,98	622	133	312
490407315	315	<b>2.020,10</b>	26,37	460407315	315	<b>1.473,65</b>	17,65	690	153	351
490407355	355	<b>2.629,40</b>	38,10	460407355	355	<b>2.138,25</b>	25,98	829	167	414
490407400	400	<b>3.929,65</b>	52,01	460407400	400	<b>2.943,15</b>	36,06	913	198	457
490407450	450	<b>5.498,05</b>	74,59	460407450	450	<b>4.272,40</b>	50,62	954	198	477
490407500	500	<b>6.984,85</b>	100,00	460407500	500	<b>5.500,00</b>	68,40	1050	218	525
490407560	560	<b>9.151,55</b>	140,00	460407560	560	<b>7.780,85</b>	110,00	1210	240	600
490407630	630	<b>12.463,10</b>	190,00	460407630	630	<b>9.888,55</b>	150,00	1310	260	630

\* Ausführung in SDR 17 auch für SDR 17.6 einsetzbar.

Abzweig 45° egal, lang PE 100, gespritzt



**SDR 11**

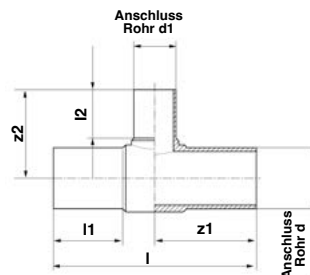
Gas 10 bar / Wasser 16 bar

**SDR 17\***

Gas 5 bar / Wasser 10 bar

Artikel-Nr.	d	Preis Euro	Gewicht per Stück (kg)	Artikel-Nr.	d	Preis Euro	Gewicht per Stück (kg)	l2	le	z1	z2
496407063	63	<b>229,55</b>	0,47	466407063	63	<b>206,30</b>	0,41	258	69	97	162
496407075	75	<b>346,20</b>	0,78	466407075	75	<b>311,95</b>	0,70	304	77	109	190
496407090	90	<b>535,50</b>	1,37	466407090	90	<b>482,20</b>	1,04	370	85	137	230
496407110	110	<b>760,25</b>	2,13	466407110	110	<b>684,60</b>	2,03	402	90	141	260

\* Ausführung in SDR 17 auch für SDR 17.6 einsetzbar.

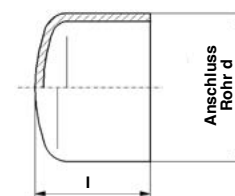


Artikel-Nr.	d x d1 x d	Preis Euro	l	l1	l2	z1	z2	Gewicht per Stück (kg)
491407063032	63 x 32 x 63	45,70	218	65	47	109	86	0,28
491407063040	63 x 40 x 63	45,70	218	65	52	109	93	0,29
491407063050	63 x 50 x 63	45,70	218	65	59	109	100	0,31
491407075032	75 x 32 x 75	71,00	248	73	46	124	98	0,46
491407075050	75 x 50 x 75	71,00	248	73	58	124	109	0,49
491407075063	75 x 63 x 75	72,20	248	73	65	124	118	0,52
491407090063	90 x 63 x 90	90,70	282	81	65	141	127	0,84
491407090075	90 x 75 x 90	100,95	286	80	75	143	132	0,80
491407110063	110 x 63 x 110	134,20	322	88	67	162	148	1,40
491407110075	110 x 75 x 110	143,65	309	82	70	155	151	1,43
491407110090	110 x 90 x 110	169,15	322	88	82	161	164	1,50
491407125110	125 x 110 x 125	187,10	341	90	83	171	170	1,86
491407160063	160 x 63 x 160	366,55	416	105	65	208	174	3,61
491407160075	160 x 75 x 160	369,15	343	98	74	172	180	2,70
491407160090	160 x 90 x 160	369,15	415	104	83	206	190	3,69
491407160110	160 x 110 x 160	379,20	414	104	89	207	200	3,87
491407200110	200 x 110 x 200	683,10	505	124	86	253	219	7,06
491407200160	200 x 160 x 200	731,60	500	120	101	253	237	7,45
491407225075	225 x 75 x 225	822,75	560	129	73	280	219	9,75
491407225090	225 x 90 x 225	855,35	555	129	82	275	228	9,85
491407225110	225 x 110 x 225	861,65	559	130	86	278	238	10,10
491407225160	225 x 160 x 225	864,35	556	128	107	277	258	10,49
491407225180	225 x 180 x 225	867,65	559	130	108	280	284	10,92
491407250110	250 x 110 x 250	1.022,60	584	133	85	288	248	11,69
491407250160	250 x 160 x 250	1.042,90	586	134	102	292	266	12,18
491407315110	315 x 110 x 315	2.472,20	706	155	85	346	282	22,15
491407315160	315 x 160 x 315	2.493,05	705	155	101	352	301	22,73
491407315200	315 x 200 x 315	2.519,10	680	155	117	340	313	21,82
491407315225	315 x 225 x 315	2.519,10	680	153	125	340	320	22,14

T-Stück 90° reduziert, lang PE 100, SDR 17\*

Artikel-Nr.	d x d1 x d	Preis Euro	l	l1	l2	z1	z2	Gewicht per Stück (kg)
461407090075	90 x 75 x 90	91,00	286	80	75	143	132	0,68
461407110090	110 x 90 x 110	154,90	318	86	81	154	160	1,06
461407160063	160 x 63 x 160	329,85	411	103	65	205	172	2,53
461407160090	160 x 90 x 160	340,10	412	104	82	206	190	2,61
461407160110	160 x 110 x 160	342,85	412	103	88	206	198	2,70
461407200090	200 x 90 x 200	621,80	504	125	82	253	216	5,02
461407200110	200 x 110 x 200	658,45	506	124	85	254	219	5,16
461407200160	200 x 160 x 200	687,75	500	120	101	255	235	5,43
461407225090	225 x 90 x 225	770,40	555	129	82	276	226	7,01
461407225110	225 x 110 x 225	776,25	556	130	86	277	236	7,15
461407225160	225 x 160 x 225	778,15	555	128	107	277	255	7,22
461407225180	225 x 180 x 225	779,05	558	128	107	281	284	7,80
461407250110	250 x 110 x 250	768,80	580	133	85	288	242	8,10
461407250160	250 x 160 x 250	842,45	580	133	101	288	261	8,70
461407315110	315 x 110 x 315	2.077,30	699	155	84	350	277	15,86
461407315160	315 x 160 x 315	2.101,40	695	153	102	349	300	15,59
461407315200	315 x 200 x 315	2.121,75	690	155	117	345	313	17,11
461407315225	315 x 225 x 315	2.121,75	690	155	125	345	320	17,45

\* Ausführung in SDR 17 auch für SDR 17.6 einsetzbar.



## SDR 11

Gas 10 bar / Wasser 16 bar

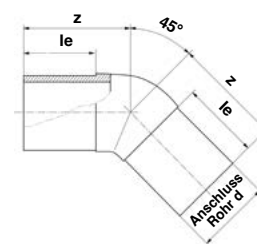
## SDR 17\*

Gas 5 bar / Wasser 10 bar

Artikel-Nr.	d	Preis Euro	Gewicht per Stück (kg)	Artikel-Nr.	d	Preis Euro	Gewicht per Stück (kg)	l
491207032	32	13,60	0,02	-	-	-	-	56
491207040	40	16,95	0,03	-	-	-	-	61
491207050	50	21,10	0,05	-	-	-	-	71
491207063	63	28,20	0,09	-	-	-	-	84
491207075	75	51,75	0,14	-	-	-	-	94
491207090	90	63,25	0,23	461207090	90	62,90	0,16	109
491207110	110	80,75	0,38	461207110	110	80,65	0,27	122
491207125	125	92,45	0,53	461207125	125	92,15	0,36	128
491207140	140	116,35	0,72	461207140	140	115,45	0,48	136
491207160	160	121,55	1,09	461207160	160	121,40	0,74	156
491207180	180	167,10	1,43	461207180	180	167,10	0,98	167
491207200	200	208,80	1,93	461207200	200	207,75	1,31	180
491207225	225	248,65	2,73	461207225	225	248,65	1,81	203
491207250	250	286,10	3,65	461207250	250	286,10	2,43	217
491207280	280	403,05	4,98	461207280	280	403,05	3,29	239
491207315	315	552,10	6,87	461207315	315	552,10	4,61	256
491207355	355	897,50	9,71	461207355	355	897,50	6,61	291
491207400	400	1.583,10	13,53	461207400	400	1.583,10	9,19	316
491207450	450	3.730,80	20,80	461207450	450	3.413,35	15,90	300
491207500	500	4.400,40	28,40	461207500	500	4.044,35	21,40	325
491207560	560	4.872,35	39,10	461207560	560	4.585,35	29,40	360
491207630	630	6.950,10	59,70	461207630	630	5.907,40	41,40	400

\* Ausführung in SDR 17 auch für SDR 17.6 einsetzbar.

# Winkel 45° lang PE 100, gespritzt



## SDR 11

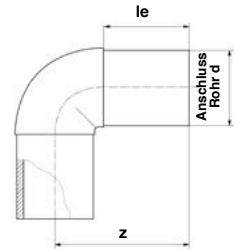
Gas 10 bar / Wasser 16 bar

## SDR 17\*

Gas 5 bar / Wasser 10 bar

Artikel-Nr.	d	Preis Euro	Gewicht per Stück (kg)	Artikel-Nr.	d	Preis Euro	Gewicht per Stück (kg)	le	z
490607063	63	39,75	0,21	-	-	-	-	66	88
490607075	75	53,60	0,29	460607075	75	47,90	0,20	71	90
490607090	90	59,90	0,48	460607090	90	53,60	0,34	83	105
490607110	110	96,85	0,85	460607110	110	87,00	0,58	93	121
490607125	125	140,00	1,20	460607125	125	125,40	0,82	99	137
490607140	140	156,15	1,76	460607140	140	154,10	1,28	121	168
490607160	160	205,50	2,72	460607160	160	184,30	1,88	142	190
490607180	180	232,75	3,47	460607180	180	206,50	2,45	141	196
490607200	200	316,85	4,61	460607200	200	282,75	3,30	153	207
490607225	225	376,70	6,15	460607225	225	337,50	4,28	154	210
490607250	250	654,55	8,33	460607250	250	563,00	5,86	133	220
490607280	280	987,00	10,64	460607280	280	849,15	7,65	144	230
490607315	315	1.198,10	14,67	460607315	315	1.057,10	10,44	155	250

\* Ausführung in SDR 17 auch für SDR 17.6 einsetzbar.



**SDR 11**

Gas 10 bar / Wasser 16 bar

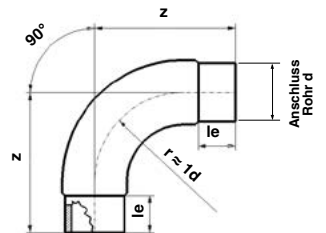
**SDR 17\***

Gas 5 bar / Wasser 10 bar

Artikel-Nr.	d	Preis Euro	Gewicht per Stück (kg)	Artikel-Nr.	d	Preis Euro	Gewicht per Stück (kg)	le	z
490507063	63	<b>39,75</b>	0,27	-	-	-	-	80	117
490507075	75	<b>51,75</b>	0,42	460507075	75	<b>47,55</b>	0,29	90	132
490507090	90	<b>59,90</b>	0,65	460507090	90	<b>53,60</b>	0,47	91	142
490507110	110	<b>109,95</b>	1,07	460507110	110	<b>99,35</b>	0,77	99	162
490507125	125	<b>140,00</b>	1,50	460507125	125	<b>125,40</b>	1,03	103	169
490507140	140	<b>156,15</b>	2,28	460507140	140	<b>154,10</b>	1,61	121	204
490507160	160	<b>205,50</b>	3,36	460507160	160	<b>184,30</b>	2,38	142	233
490507180	180	<b>229,90</b>	4,44	460507180	180	<b>206,50</b>	3,04	142	247
490507200	200	<b>314,85</b>	6,08	460507200	200	<b>282,75</b>	4,23	153	262
490507225	225	<b>375,30</b>	8,03	460507225	225	<b>337,50</b>	5,63	154	281
490507250	250	<b>624,30</b>	10,56	460507250	250	<b>558,15</b>	7,80	134	293
490507280	280	<b>1.053,05</b>	15,03	460507280	280	<b>844,35</b>	10,67	144	330
490507315	315	<b>1.302,45</b>	21,36	460507315	315	<b>1.057,40</b>	15,81	154	372

\* Ausführung in SDR 17 auch für SDR 17.6 einsetzbar.

Bogen 90° PE 100, gespritzt



**SDR 11**

Gas 10 bar / Wasser 16 bar

**SDR 17\***

Gas 5 bar / Wasser 10 bar

Artikel-Nr.	d	Preis Euro	Gewicht per Stück (kg)	Artikel-Nr.	d	Preis Euro	Gewicht per Stück (kg)	le	z
9551063	63	<b>54,25</b>	0,28	-	-	-	-	69	131
9551075	75	<b>66,50</b>	0,46	9556075	75	<b>60,20</b>	0,35	76	153
9551090	90	<b>70,50</b>	0,76	9556090	90	<b>63,40</b>	0,52	83	176
9551110	110	<b>111,05</b>	1,30	9556110	110	<b>100,20</b>	0,95	84	193
9551125	125	<b>164,85</b>	1,82	9556125	125	<b>148,35</b>	1,34	92	216
9551140	140	<b>244,50</b>	2,45	9556140	140	<b>226,45</b>	1,76	96	237
9551160	160	<b>264,35</b>	3,42	9556160	160	<b>238,00</b>	2,41	103	262
9551180	180	<b>332,55</b>	4,98	9556180	180	<b>299,95</b>	3,39	115	294
9551200	200	<b>350,30</b>	6,80	9556200	200	<b>315,30</b>	4,61	123	324
9551225	225	<b>464,10</b>	9,20	9556225	225	<b>418,30</b>	6,41	131	351
9551250	250	<b>667,00</b>	13,12	9556250	250	<b>600,10</b>	9,83	133	384
9551280	280	<b>866,40</b>	18,34	9556280	280	<b>778,95</b>	13,71	153	436
9551315	315	<b>1.198,25</b>	25,13	9556315	315	<b>1.078,40</b>	19,35	154	471
9551355	355	<b>3.719,25</b>	34,03	9556355	355	<b>2.928,60</b>	26,03	180	560
9551400	400	<b>4.909,15</b>	46,90	9556400	400	<b>4.023,90</b>	36,79	190	625
9551450	450	<b>5.919,40</b>	69,12	9556450	450	<b>4.386,90</b>	50,72	195	645
9551500	500	<b>8.003,20</b>	91,04	9556500	500	<b>5.839,70</b>	66,94	212	710

\* Ausführung in SDR 17 auch für SDR 17.6 einsetzbar.

## Bogen 11° PE 100 RC, gedrückt

F

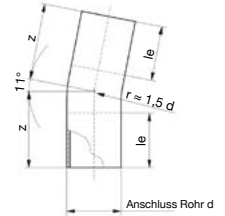


### Ausführung:

- Für Stumpf- und Elektroschweißung ( $r = 1.5 d$ )
- Gefertigt aus PE-Rohren SDR 17 und SDR 11

### Farbe:

- Schwarz



### SDR 11

Gas 10 bar / Wasser 16 bar

### SDR 17\*

Gas 5 bar / Wasser 10 bar

Artikel-Nr.	d	Preis Euro	Gewicht per Stück (kg)	Artikel-Nr.	d	Preis Euro	Gewicht per Stück (kg)	le	z
9052011063	63	92,90	0,35	-	-	-	-	100	150
9052011075	75	101,80	0,52	9057011075	75	83,90	0,26	100	155
9052011090	90	112,90	0,97	9057011090	90	92,70	0,56	100	160
9052011110	110	146,20	1,58	9057011110	110	115,90	1,10	150	219
9052011125	125	162,75	2,20	9057011125	125	131,00	1,46	150	225
9052011140	140	183,30	2,78	9057011140	140	149,15	2,04	150	231
9052011160	160	214,70	3,86	9057011160	160	165,00	2,48	150	239
9052011180	180	359,15	4,70	9057011180	180	263,75	3,20	150	247
9052011200	200	434,90	6,20	9057011200	200	318,45	4,10	150	255
9052011225	225	519,20	8,24	9057011225	225	377,85	5,34	150	266
9052011250	250	605,15	13,94	9057011250	250	456,60	9,66	250	385
9052011280	280	719,35	16,30	9057011280	280	504,80	12,68	250	400
9052011315	315	873,05	21,85	9057011315	315	651,50	17,70	250	460
9052011355	355	1.596,05	41,00	9057011355	355	1.028,65	26,22	300	540
9052011400	400	1.755,50	45,90	9057011400	400	1.427,55	29,80	300	560
9052011450	450	2.157,10	60,20	9057011450	450	1.716,45	39,10	300	580
9052011500	500	3.021,60	83,30	9057011500	500	2.353,30	61,80	350	650
9052011560	560	3.512,00	108,60	9057011560	560	2.711,15	82,00	350	680
9052011630	630	4.502,65	148,30	9057011630	630	3.381,25	95,80	350	730
9052011710	710	17.239,50	136,90	9057011710	710	11.889,30	93,00	500	937
9052011800	800	21.697,85	179,70	9057011800	800	13.375,50	121,60	500	1055

## Bogen 22° PE 100 RC, gedrückt

F

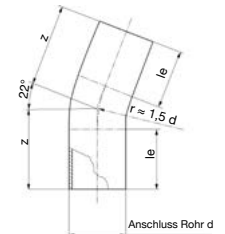


### Ausführung:

- Für Stumpf- und Elektroschweißung ( $r = 1.5 d$ )
- Gefertigt aus PE-Rohren SDR 17 und SDR 11

### Farbe:

- Schwarz



### SDR 11

Gas 10 bar / Wasser 16 bar

### SDR 17\*

Gas 5 bar / Wasser 10 bar

Artikel-Nr.	d	Preis Euro	Gewicht per Stück (kg)	Artikel-Nr.	d	Preis Euro	Gewicht per Stück (kg)	le	z
9052022063	63	92,90	0,35	-	-	-	-	100	150
9052022075	75	101,80	0,58	9057022075	75	85,65	0,36	100	155
9052022090	90	112,90	0,97	9057022090	90	92,70	0,58	100	160
9052022110	110	146,20	1,64	9057022110	110	115,90	1,12	150	219
9052022125	125	162,75	2,20	9057022125	125	131,00	1,48	150	225
9052022140	140	183,30	2,76	9057022140	140	149,15	1,98	150	231
9052022160	160	214,70	3,80	9057022160	160	165,00	2,42	150	239
9052022180	180	359,15	4,70	9057022180	180	263,75	3,20	150	247
9052022200	200	434,90	6,07	9057022200	200	318,45	4,10	150	255
9052022225	225	519,20	7,75	9057022225	225	377,85	5,34	150	266
9052022250	250	605,15	13,10	9057022250	250	456,60	9,30	250	385
9052022280	280	719,35	16,30	9057022280	280	504,80	12,30	250	400
9052022315	315	873,05	21,85	9057022315	315	651,50	17,70	250	460
9052022355	355	1.596,05	37,00	9057022355	355	1.028,65	26,00	300	540
9052022400	400	1.755,50	45,90	9057022400	400	1.427,55	34,00	300	560
9052022450	450	2.157,10	60,20	9057022450	450	1.716,45	39,10	300	580
9052022500	500	3.021,60	83,30	9057022500	500	2.353,30	54,00	350	650
9052022560	560	3.512,00	108,60	9057022560	560	2.711,15	70,30	350	680
9052022630	630	4.502,65	171,00	9057022630	630	3.381,25	95,80	350	730
9052022710	710	17.239,50	169,10	9057022710	710	11.889,30	114,90	500	1077
9052022800	800	21.697,85	225,90	9057022800	800	13.375,50	152,80	500	1212

\* Ausführung in SDR 17 auch für SDR 17.6 einsetzbar. Größere Dimensionen auf Anfrage.

## Bogen 30° PE 100 RC, gedrückt

F

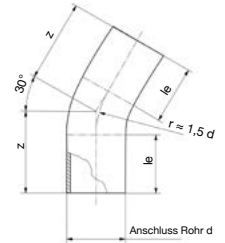


### Ausführung:

- Für Stumpf- und Elektroschweißung ( $r = 1.5 d$ )
- Gefertigt aus PE-Rohren SDR 17 und SDR 11

### Farbe:

- Schwarz



### SDR 11

Gas 10 bar / Wasser 16 bar

### SDR 17\*

Gas 5 bar / Wasser 10 bar

Artikel-Nr.	d	Preis Euro	Gewicht per Stück (kg)	Artikel-Nr.	d	Preis Euro	Gewicht per Stück (kg)	le	z
9052030063	63	92,90	0,35	-	-	-	-	100	150
9052030075	75	101,80	0,47	9057030075	75	85,65	0,39	100	155
9052030090	90	112,90	0,97	9057030090	90	92,70	0,66	100	160
9052030110	110	146,20	1,58	9057030110	110	115,90	1,18	150	219
9052030125	125	162,75	2,18	9057030125	125	131,00	1,46	150	225
9052030140	140	183,30	2,51	9057030140	140	149,15	1,80	150	231
9052030160	160	214,70	3,59	9057030160	160	165,00	2,56	150	239
9052030180	180	359,15	4,70	9057030180	180	263,75	3,20	150	247
9052030200	200	434,90	6,32	9057030200	200	318,45	4,28	150	255
9052030225	225	519,20	7,75	9057030225	225	377,85	5,52	150	266
9052030250	250	605,15	14,00	9057030250	250	456,60	9,30	250	385
9052030280	280	719,35	18,28	9057030280	280	504,80	13,60	250	400
9052030315	315	873,05	26,00	9057030315	315	651,50	17,70	250	460
9052030355	355	1.596,05	31,70	9057030355	355	1.028,65	26,00	300	540
9052030400	400	1.755,50	50,20	9057030400	400	1.427,55	29,80	300	560
9052030450	450	2.157,10	62,00	9057030450	450	1.716,45	39,10	300	580
9052030500	500	3.021,60	91,00	9057030500	500	2.353,30	61,80	350	650
9052030560	560	3.512,00	116,00	9057030560	560	2.711,15	83,00	350	680
9052030630	630	4.502,65	173,00	9057030630	630	3.381,25	95,80	350	730
9052030710	710	17.239,50	192,40	9057030710	710	11.889,30	130,70	500	1182
9052030800	800	21.697,85	259,50	9057030800	800	13.375,50	175,60	500	1330

## Bogen 45° PE 100 RC, gedrückt

F

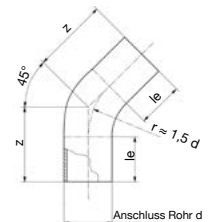


### Ausführung:

- Für Stumpf- und Elektroschweißung ( $r = 1.5 d$ )
- Gefertigt aus PE-Rohren SDR 17 und SDR 11

### Farbe:

- Schwarz



### SDR 11

Gas 10 bar / Wasser 16 bar

### SDR 17\*

Gas 5 bar / Wasser 10 bar

Artikel-Nr.	d	Preis Euro	Gewicht per Stück (kg)	Artikel-Nr.	d	Preis Euro	Gewicht per Stück (kg)	le	z
9052045063	63	93,20	0,38	-	-	-	-	100	161
9052045075	75	102,45	0,54	9057045075	75	85,90	0,40	100	168
9052045090	90	113,65	1,05	9057045090	90	93,00	0,70	100	177
9052045110	110	148,05	1,72	9057045110	110	117,00	1,22	150	243
9052045125	125	166,00	2,46	9057045125	125	133,20	1,60	150	253
9052045140	140	187,10	2,85	9057045140	140	152,05	1,94	150	262
9052045160	160	220,65	4,03	9057045160	160	169,05	2,75	150	274
9052045180	180	365,85	5,50	9057045180	180	268,40	3,50	150	287
9052045200	200	442,40	6,60	9057045200	200	322,65	4,60	150	299
9052045225	225	527,70	9,20	9057045225	225	383,00	6,15	150	315
9052045250	250	627,00	14,80	9057045250	250	471,65	10,40	250	440
9052045280	280	749,75	20,05	9057045280	280	524,45	13,60	250	460
9052045315	315	913,95	29,28	9057045315	315	677,85	20,00	250	535
9052045355	355	1.596,05	42,20	9057045355	355	1.028,65	28,50	300	620
9052045400	400	1.755,50	56,00	9057045400	400	1.427,55	37,00	300	650
9052045450	450	2.157,10	69,80	9057045450	450	1.717,55	45,30	300	680
9052045500	500	3.021,60	102,40	9057045500	500	2.353,30	78,00	350	760
9052045560	560	3.724,40	141,00	9057045560	560	2.711,15	93,00	350	800
9052045630	630	4.502,65	186,00	9057045630	630	3.381,25	128,00	350	870
9052045710	710	17.239,50	236,20	9057045710	710	11.889,30	263,00	500	1390
9052045800	800	21.697,85	340,00	9057045800	800	13.375,50	218,10	500	1565

\* Ausführung in SDR 17 auch für SDR 17.6 einsetzbar. Größere Dimensionen auf Anfrage.



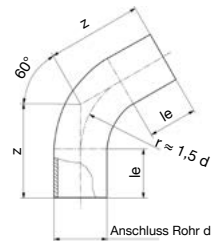


**Ausführung:**

- Für Stumpf- und Elektroschweißung ( $r = 1.5 d$ )
- Gefertigt aus PE-Rohren SDR 17 und SDR 11

**Farbe:**

- Schwarz



**SDR 11**

Gas 10 bar / Wasser 16 bar

**SDR 17\***

Gas 5 bar / Wasser 10 bar

Artikel-Nr.	d	Preis Euro	Gewicht per Stück (kg)	Artikel-Nr.	d	Preis Euro	Gewicht per Stück (kg)	le	z
9052060063	63	<b>94,20</b>	0,44	-	-	-	-	100	173
9052060075	75	<b>103,55</b>	0,60	9057060075	75	<b>85,90</b>	0,42	100	182
9052060090	90	<b>115,40</b>	0,98	9057060090	90	<b>94,40</b>	0,62	100	193
9052060110	110	<b>150,20</b>	1,77	9057060110	110	<b>118,75</b>	1,37	150	270
9052060125	125	<b>169,75</b>	2,64	9057060125	125	<b>135,60</b>	1,67	150	283
9052060140	140	<b>192,25</b>	3,34	9057060140	140	<b>154,80</b>	2,20	150	296
9052060160	160	<b>227,70</b>	4,39	9057060160	160	<b>172,85</b>	3,20	150	313
9052060180	180	<b>375,00</b>	6,26	9057060180	180	<b>274,25</b>	3,90	150	330
9052060200	200	<b>453,90</b>	8,20	9057060200	200	<b>330,30</b>	5,54	150	348
9052060225	225	<b>538,70</b>	10,12	9057060225	225	<b>389,20</b>	6,81	150	370
9052060250	250	<b>648,40</b>	17,04	9057060250	250	<b>487,20</b>	9,50	250	500
9052060280	280	<b>779,45</b>	24,18	9057060280	280	<b>543,65</b>	15,78	250	530
9052060315	315	<b>959,10</b>	32,80	9057060315	315	<b>707,05</b>	19,50	250	612
9052060355	355	<b>1.628,85</b>	41,70	9057060355	355	<b>1.038,55</b>	30,10	300	690
9052060400	400	<b>1.796,90</b>	55,80	9057060400	400	<b>1.482,60</b>	38,20	300	730
9052060450	450	<b>2.210,00</b>	76,00	9057060450	450	<b>1.804,15</b>	53,70	300	780
9052060500	500	<b>3.323,05</b>	116,50	9057060500	500	<b>2.588,65</b>	73,90	350	880
9052060560	560	<b>3.853,20</b>	139,50	9057060560	560	<b>2.982,40</b>	98,20	350	930
9052060630	630	<b>4.954,25</b>	198,00	9057060630	630	<b>3.709,80</b>	132,30	350	1000
9052060710	710	<b>19.022,75</b>	280,00	9057060710	710	<b>13.672,75</b>	190,20	500	1623
9052060800	800	<b>22.886,70</b>	385,30	9057060800	800	<b>15.753,30</b>	260,70	500	1827

**Bogen 90° PE 100 RC, gedrückt**

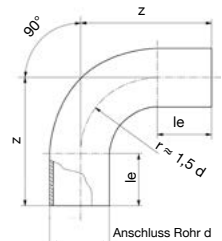


**Ausführung:**

- Für Stumpf- und Elektroschweißung ( $r = 1.5 d$ )
- Gefertigt aus PE-Rohren SDR 17 und SDR 11

**Farbe:**

- Schwarz



**SDR 11**

Gas 10 bar / Wasser 16 bar

**SDR 17\***

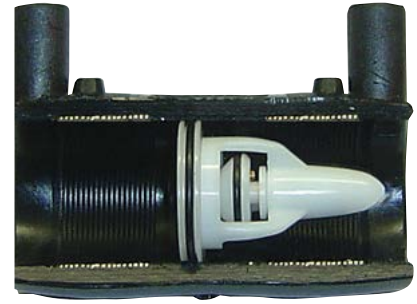
Gas 5 bar / Wasser 10 bar

Artikel-Nr.	d	Preis Euro	Gewicht per Stück (kg)	Artikel-Nr.	d	Preis Euro	Gewicht per Stück (kg)	le	z
9052090063	63	<b>94,40</b>	0,45	-	-	-	-	100	220
9052090075	75	<b>104,70</b>	0,65	9057090075	75	<b>86,75</b>	0,46	100	238
9052090090	90	<b>117,55</b>	1,06	9057090090	90	<b>95,70</b>	0,86	100	260
9052090110	110	<b>152,05</b>	1,87	9057090110	110	<b>119,75</b>	1,24	150	340
9052090125	125	<b>174,55</b>	2,92	9057090125	125	<b>138,95</b>	1,90	150	363
9052090140	140	<b>200,60</b>	3,72	9057090140	140	<b>160,20</b>	2,66	150	385
9052090160	160	<b>240,10</b>	5,32	9057090160	160	<b>181,05</b>	3,36	150	415
9052090180	180	<b>395,95</b>	7,10	9057090180	180	<b>288,40</b>	4,50	150	445
9052090200	200	<b>480,35</b>	9,12	9057090200	200	<b>346,85</b>	6,26	150	475
9052090225	225	<b>570,15</b>	11,43	9057090225	225	<b>408,95</b>	7,81	150	513
9052090250	250	<b>690,30</b>	18,70	9057090250	250	<b>516,00</b>	12,50	250	650
9052090280	280	<b>840,00</b>	24,30	9057090280	280	<b>581,50</b>	17,10	250	695
9052090315	315	<b>1.042,25</b>	36,80	9057090315	315	<b>759,75</b>	25,00	250	803
9052090355	355	<b>1.500,05</b>	53,30	9057090355	355	<b>997,45</b>	41,21	300	900
9052090400	400	<b>1.719,95</b>	75,00	9057090400	400	<b>1.401,80</b>	49,70	300	980
9052090450	450	<b>2.430,85</b>	97,00	9057090450	450	<b>1.983,90</b>	65,40	300	1070
9052090500	500	<b>3.655,30</b>	151,00	9057090500	500	<b>2.847,35</b>	88,00	350	1200
9052090560	560	<b>4.247,60</b>	176,00	9057090560	560	<b>3.280,65</b>	120,00	350	1290
9052090630	630	<b>5.458,55</b>	239,00	9057090630	630	<b>4.091,10</b>	169,00	350	1400
9052090710	710	<b>20.509,05</b>	367,60	9057090710	710	<b>14.267,10</b>	249,80	500	2225
9052090800	800	<b>24.670,25</b>	423,00	9057090800	800	<b>16.347,85</b>	312,00	500	2505

\* Ausführung in SDR 17 auch für SDR 17.6 einsetzbar. Größere Dimensionen auf Anfrage.

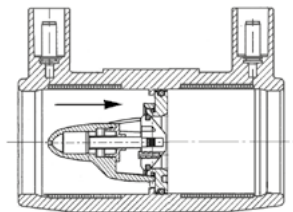
## SmartFuse-Elektroschweißmuffen mit integrierten PLASSON Gasströmungswächtern Typ PL-GS..Z + PL-GS..D

- PLASSON SmartFuse-Elektroschweißmuffen mit patentiertem Erkennungssystem
- Als Muffe, Langmuffe und Reduziermuffe lieferbar
- Sichere und einfache Montage durch großzügige „kalte Zonen“ in den Muffen
- Muffen und integrierter Gasströmungswächter aus PLASSON Produktion
- Korrosionssichere Kunststoffkonstruktion
- Mit Überströmöffnung
- Geringer Druckverlust
- Unempfindlich gegen Verschmutzungen im Gas durch gekapselte Funktionsfeder
- Universaltyp Z einsetzbar von 35 mbar bis 5 bar = einfacher Logistikaufwand
- Deutliche Typenkenzeichnung am Bauteil, sowie beiliegende Kennung zur Befestigung an der Hausanschlussleitung
- Entspricht DVGW G 5305-2 (DIN 30652-2)
- Geeignet für Erdgas und Propan/Butan gasförmig
- Zusätzlicher Barcode zur Bauteilrückverfolgung



### Muffe PE 100 mit integriertem Gasströmungswächter

GSW



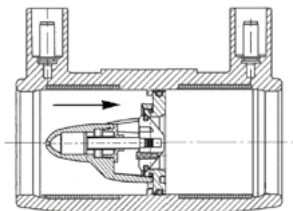
Typ PLASSON PL-GS..Z 35 mbar – 5 bar

Artikel-Nr.	d/DN	Preis Euro	Netzdruck pmin. [mbar]	Netzdruck pmax. [bar]	Nenndurchfluss VN [m³/h] Luft	Nenndurchfluss Gas d=0,64 [m³/h]	VPE klein / groß	Gewicht per Stück (kg)
4901Z4032	32/25	<b>56,35</b>	35	5	13	16,25	30 / 240	0,10
4901Z4040	40/32	<b>95,20</b>	35	5	20	25,00	20 / 160	0,12
4901Z4050	50/40	<b>125,45</b>	35	5	32	40,00	32 / 128	0,16
4901Z4063	63/50	<b>162,35</b>	35	5	51	63,75	18 / 72	0,29

Mit Überströmöffnung: VL max. 30 l/h Luft bei 1 bar Netzdruck (nach G 5305-2). Technische Daten gelten für Standardjustierungen.

### Muffe PE 100 mit integriertem Gasströmungswächter

GSW



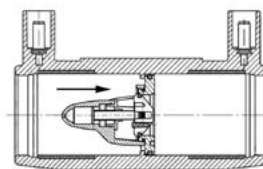
Typ PLASSON PL-GS..D 25 mbar – 1 bar

Artikel-Nr.	d/DN	Preis Euro	Netzdruck pmin. [mbar]	Netzdruck pmax. [bar]	Nenndurchfluss VN [m³/h] Luft	Nenndurchfluss Gas d=0,64 [m³/h]	VPE klein / groß	Gewicht per Stück (kg)
4901D4032	32/25	<b>62,20</b>	25	1	9	11,25	30 / 240	0,10
4901D4040	40/32	<b>95,90</b>	25	1	15	18,75	20 / 160	0,10
4901D4050	50/40	<b>125,95</b>	25	1	22	27,50	32 / 128	0,15
4901D4063	63/50	<b>172,45</b>	25	1	40	50,00	18 / 72	0,29

Mit Überströmöffnung: VL max. 30 l/h Luft bei 100 mbar Netzdruck (nach G 5305-2). Technische Daten gelten für Standardjustierungen.



Typ PLASSON PL-GS..Z 35 mbar – 5 bar

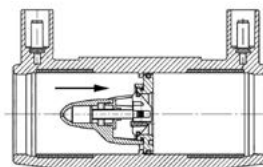


Artikel-Nr.	d/DN	Preis Euro	Netzdruck pmin. [mbar]	Netzdruck pmax. [bar]	Nenndurchfluss VN [m <sup>3</sup> /h] Luft	Nenndurchfluss Gas d=0,64 [m <sup>3</sup> /h]	VPE klein / groß	Gewicht per Stück (kg)
4901Z4L32	32/25	<b>63,55</b>	35	5	13	16,25	25 / 200	0,10
4901Z4L40	40/32	<b>102,75</b>	35	5	20	25,00	16 / 128	0,12
4901Z4L50	50/40	<b>130,90</b>	35	5	32	40,00	24 / 96	0,16
4901Z4L63	63/50	<b>167,70</b>	35	5	51	63,75	12 / 48	0,38

Mit Überströmöffnung: VL max. 30 l/h Luft bei 1 bar Netzdruck (nach G 5305-2). Technische Daten gelten für Standardjustierungen.



Typ PLASSON PL-GS..D 25 mbar – 1 bar

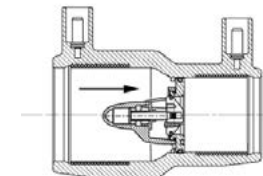


Artikel-Nr.	d/DN	Preis Euro	Netzdruck pmin. [mbar]	Netzdruck pmax. [bar]	Nenndurchfluss VN [m <sup>3</sup> /h] Luft	Nenndurchfluss Gas d=0,64 [m <sup>3</sup> /h]	VPE klein / groß	Gewicht per Stück (kg)
4901D4L32	32/25	<b>67,70</b>	25	1	9	11,25	25 / 200	0,10
4901D4L40	40/32	<b>101,30</b>	25	1	15	18,75	16 / 128	0,10
4901D4L50	50/40	<b>131,35</b>	25	1	22	27,50	24 / 96	0,15
4901D4L63	63/50	<b>177,75</b>	25	1	40	50,00	12 / 48	0,38

Mit Überströmöffnung: VL max. 30 l/h Luft bei 100 mbar Netzdruck (nach G 5305-2). Technische Daten gelten für Standardjustierungen.



Typ PLASSON PL-GS..Z 35 mbar – 5 bar

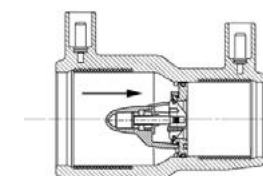


Artikel-Nr.	d x d1	Preis Euro	Netzdruck pmin. [mbar]	Netzdruck pmax. [bar]	Nenndurchfluss VN [m <sup>3</sup> /h] Luft	Nenndurchfluss Gas d=0,64 [m <sup>3</sup> /h]	VPE klein / groß	Gewicht per Stück (kg)
4911Z4050032	50 x 32	<b>117,55</b>	35	5	13	16,25	32 / 128	0,13
4911Z4050040	50 x 40	<b>185,85</b>	35	5	20	25,00	32 / 128	0,13
4911Z4063032	63 x 32	<b>130,05</b>	35	5	13	16,25	20 / 80	0,19
4911Z4063040	63 x 40	<b>201,00</b>	35	5	20	25,00	15 / 60	0,19
4911Z4063050	63 x 50	<b>243,90</b>	35	5	32	40,00	15 / 60	0,19

Mit Überströmöffnung: VL max. 30 l/h Luft bei 1 bar Netzdruck (nach G 5305-2). Technische Daten gelten für Standardjustierungen.



Typ PLASSON PL-GS..D 25 mbar – 1 bar



Artikel-Nr.	d x d1	Preis Euro	Netzdruck pmin. [mbar]	Netzdruck pmax. [bar]	Nenndurchfluss VN [m <sup>3</sup> /h] Luft	Nenndurchfluss Gas d=0,64 [m <sup>3</sup> /h]	VPE klein / groß	Gewicht per Stück (kg)
4911D4050032	50 x 32	<b>124,15</b>	25	1	9	11,25	32 / 128	0,13
4911D4050040	50 x 40	<b>201,40</b>	25	1	15	18,75	32 / 128	0,13
4911D4063032	63 x 32	<b>137,25</b>	25	1	9	11,25	20 / 80	0,19
4911D4063040	63 x 40	<b>215,90</b>	25	1	15	18,75	15 / 60	0,19
4911D4063050	63 x 50	<b>262,40</b>	25	1	22	27,50	15 / 60	0,19

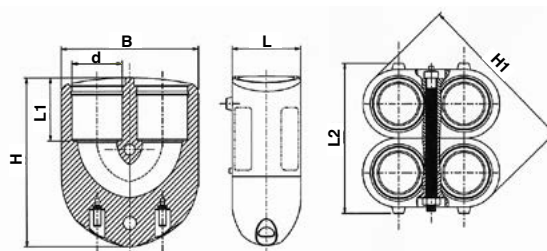
Mit Überströmöffnung: VL max. 30 l/h Luft bei 100 mbar Netzdruck (nach G 5305-2). Technische Daten gelten für Standardjustierungen.



- Zum werkseitigen Herstellen von Erdwärmesonden mit PE 80 und PE 100 Rohren gemäß VDI 4640

**Lieferumfang:**

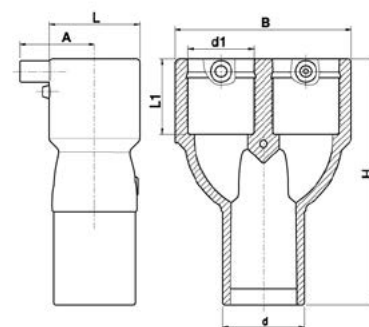
- 2 x Einzelsonde
- 1 x Verbindungsschraube



Artikel-Nr.	d	Preis Euro	B	H	H1	L	L1	L2	VPE klein / groß	Gewicht per Stück (kg)
4909K4025	25	<b>112,90</b>	74	99	84	38	38	88	27 / 108	0,33
4909K4032	32	<b>133,60</b>	90	108	105	45	41	96	18 / 72	0,43
4909K4040	40	<b>167,70</b>	107	123	125	54	48	114	10 / 40	0,65

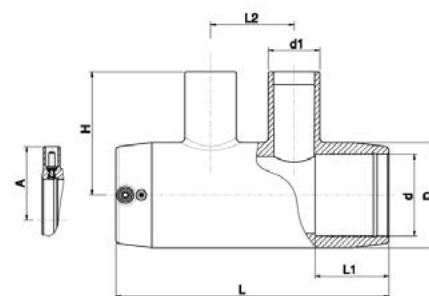
Die Spezial-Halteeinrichtung für die Sondenfüße ist bei den Werkzeugen und Zubehör auf S. 179 zu finden.

## Y-Stück PE 100

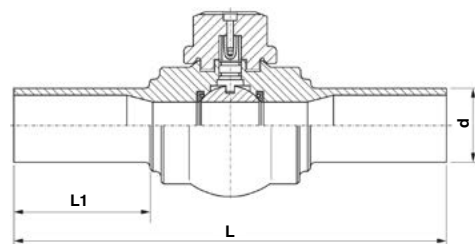


Artikel-Nr.	d x d1 x d1	Preis Euro	A	B	H	L	L1	VPE klein / groß	Gewicht per Stück (kg)
491904032025	32 x 25 x 25	<b>61,30</b>	38	70	119	36	40	50 / 200	0,10
491904040032	40 x 32 x 32	<b>66,95</b>	42	87	133	45	43	30 / 120	0,15
491904050040	50 x 40 x 40	<b>75,55</b>	46	108	151	56	46	80 / 80	0,24

## Doppel-T 90° reduziert PE 100



Artikel-Nr.	d x d1 x d1 x d	Preis Euro	A	D	H	L	L1	L2	VPE klein / groß	Gewicht per Stück (kg)
492404040025	40 x 25 x 25 x 40	<b>60,20</b>	46	56	72	176	46	57	96 / 96	0,23
492404040032	40 x 32 x 32 x 40	<b>60,20</b>	46	56	76	176	46	57	75 / 75	0,23
492404050025	50 x 25 x 25 x 50	<b>79,40</b>	51	68	79	195	49	65	56 / 56	0,34
492404050032	50 x 32 x 32 x 50	<b>79,40</b>	51	68	83	195	49	65	58 / 58	0,34
492404050040	50 x 40 x 40 x 50	<b>79,40</b>	51	68	89	195	49	65	52 / 52	0,35
492404063025	63 x 25 x 25 x 63	<b>88,85</b>	57	82	86	213	58	65	42 / 42	0,46
492404063032	63 x 32 x 32 x 63	<b>88,85</b>	57	82	90	213	58	65	40 / 40	0,46
492404063040	63 x 40 x 40 x 63	<b>88,85</b>	57	82	96	213	58	65	36 / 36	0,48



Artikel-Nr.	d	Preis Euro	L	L1	freier Durchgang	VPE klein / groß	Gewicht per Stück (kg)
9391032	32	<b>402,95</b>	320	75	24	1 / 1	0,70
9391040	40	<b>417,25</b>	370	100	24	1 / 1	0,60
9391050	50	<b>434,05</b>	370	110	40	1 / 1	1,10
9391063	63	<b>511,55</b>	370	110	40	1 / 1	1,30
9391090	90	<b>1.269,10</b>	530	160	65	1 / 1	3,70
9391110	110	<b>1.346,70</b>	530	160	65	1 / 1	8,40
9391125	125	<b>1.362,05</b>	530	160	73	1 / 1	8,40
9391160	160	<b>2.444,70</b>	680	210	98	1 / 1	13,00
9391180	180	<b>2.969,00</b>	680	210	98	1 / 1	13,60
9391225	225	<b>4.650,55</b>	680	210	98	1 / 1	18,20

DVGW zugelassen bis 180 mm (Gas)  
Nicht für Trinkwasser geeignet!

### Einbaugarnitur für Kugelhahn 9391



**Lieferumfang:**

- Schlüsselstange mit Vierkantschoner 14 bzw. 27/32 ab d 90 mm
- inkl. Splint (kein Bestandteil des Kugelhahns)

Artikel-Nr.	Rohrdeckung	Preis Euro	VPE klein / groß	Gewicht per Stück (kg)
9391130	Tele-EBG 0,625 m - 1 m zu PE-Kugelhahn d 32 - d 63	<b>140,50</b>	1 / 1	1,92
9391131	Tele-EBG 0,625 m - 1 m zu PE-Kugelhahn d 90 - d 110 inkl. Vierkantschoner	<b>140,50</b>	1 / 1	2,25
9391132	Tele-EBG 0,625 m - 1 m zu PE-Kugelhahn d 125 - d 225 inkl. Vierkantschoner	<b>140,50</b>	1 / 1	2,40
9391150	Tele-EBG 0,82 m - 1,3 m zu PE-Kugelhahn d 32 - d 63	<b>140,50</b>	1 / 1	2,57
9391151	Tele-EBG 0,82 m - 1,3 m zu PE-Kugelhahn d 90 - d 110 inkl. Vierkantschoner	<b>140,50</b>	1 / 1	2,90
9391152	Tele-EBG 0,82 m - 1,3 m zu PE-Kugelhahn d 125 - d 225 inkl. Vierkantschoner	<b>140,50</b>	1 / 1	3,05
9391170	Tele-EBG 1,3 m - 2,1 m zu PE-Kugelhahn d 32 - d 63	<b>349,85</b>	1 / 1	3,65
9391171	Tele-EBG 1,3 m - 2,1 m zu PE-Kugelhahn d 90 - d 110 inkl. Vierkantschoner	<b>349,85</b>	1 / 1	3,98
9391172	Tele-EBG 1,3 m - 2,1 m zu PE-Kugelhahn d 125 - d 225 inkl. Vierkantschoner	<b>349,85</b>	1 / 1	4,13
9391101	Vierkantschoner zu Tele-EBG für PE-Kugelhahn Modell 9391 d 32 - d 225	<b>37,95</b>	1 / 1	0,38

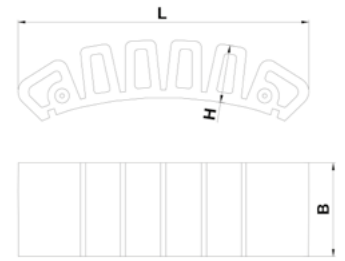
### Handhebel für Kugelhahn 9391



Artikel-Nr.	Artikelbezeichnung	Preis Euro	VPE klein / groß	Gewicht per Stück (kg)
9391000	Handhebel mit 20 mm Vierkantzapfen	<b>206,35</b>	1 / 1	0,78



- Zum Aufschießen auf PE 80, PE 100 und PE 100 RC Rohrleitungen
- Durch das Aufschießen entsteht eine Art „Schulter“, die u.a. dazu dienen kann, „axiale Zug- und Schubkräfte“ aufzunehmen
- Kraftaufnahme max. 31 kN pro Fixierblock

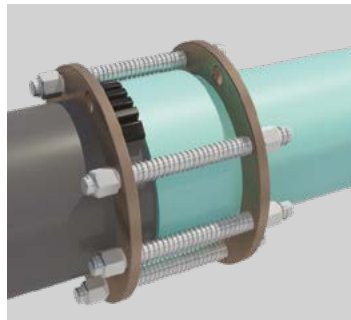


Artikel-Nr.	d	Preis Euro	B	H	L	VPE klein / groß	Gewicht per Stück (kg)
49009999	160 - 1600	<b>270,05</b>	65	40	202	60 / 60	0,30
49009998	160 - 1600	<b>284,35</b>	65	60	237	48 / 48	0,46

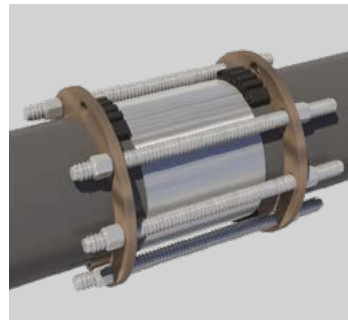
Die Eigenschaft axiale Zug- und Schubkräfte aufzunehmen kann vielfältig genutzt werden:



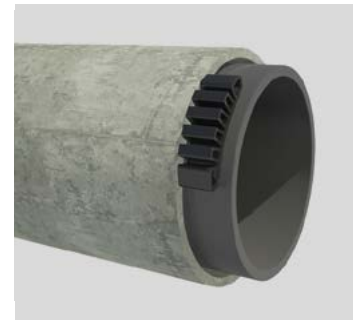
Einsatz als Anker oder Fixpunkt in gegossenen Betonwänden



Auszugssicherungen z.B. PE-PVC Muffe



Reparatur mit nicht längskraftschlüssigen Kupplungen



Fixierung bei Reliningmaßnahmen (Close-Fit)

## Relining-Muffe

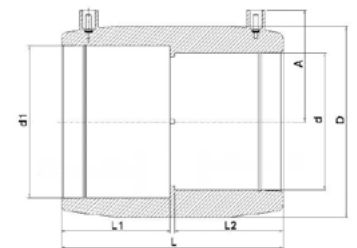
für den Übergang Relining-Rohr – Standard-Rohr, PE 100, SDR 11 - SDR 17

Gas 10 bar / Wasser 16 bar **A2**



- Mit den PLASSON Spezialmuffen wird ein Übergang von DN 100, DN 150 und DN 300 PE-Close-Fit Linern auf PE Rohre mit Normdurchmessern d 110, 160 und 315 mm geschaffen

Weitere Informationen:  
PLASSON Serviceteam 0281 / 952 72-0



Artikel-Nr.	d x d1	Preis Euro	A	D	L	L1	L2	VPE klein / groß	Gewicht per Stück (kg)
491104110100	100 x 110	<b>180,05</b>	82	140	163	80	80	23 / 23	0,93
491104160150	150 x 160	<b>289,70</b>	113	200	193	95	95	6 / 6	2,02

## Relining-Muffe

für den Übergang Relining-Rohr – Standard-Rohr, PE 100, SDR 17

Gas 5 bar / Wasser 10 bar **A2**

Artikel-Nr.	d x d1	Preis Euro	A	D	L	L1	L2	VPE klein / groß	Gewicht per Stück (kg)
461103315300	300 x 315*	<b>737,50</b>	190	354	255	124	124	1 / 1	5,20

\* Ohne SmartFuse-Kennung



## *LightFit Abwassersystem*

 **PLASSON**<sup>®</sup>

*Mensch · Produkt · Service*

# Inhaltsverzeichnis LightFit Abwassersystem

<i>LightFit Muffe</i>	<b>148</b>
<i>Anschlusssattel</i>	<b>149</b>
<i>Anbohr- und Spannwerkzeug</i>	<b>150</b>
<i>Anschlusssattel mit Spitzende</i>	<b>150</b>
<i>Werkzeugset für Anschlusssattel mit Spitzende</i>	<b>150</b>
<i>Betonschachtadapter inkl. LightFit Muffe</i>	<b>151</b>
<i>LightFit Winkel (hellgrau) Muffe/Muffe 15°, 30°, 45°</i>	<b>152</b>
<i>LightFit Winkel (hellgrau) Muffe/Spitzende 15°, 30°, 45°</i>	<b>153</b>
<i>Flexwinkel</i>	<b>154</b>
<i>Übergangsadapter PE-Steinzeug mit Anschweißstutzen</i>	<b>155</b>
<i>Übergangsmuffe PE-PVC/KG/PP</i>	<b>155</b>
<i>Übergangsadapter PE-PVC/KG/PP</i>	<b>155</b>
<i>Flex-Fixierblock</i>	<b>156</b>
<i>Relining-Muffe</i>	<b>156</b>
<i>Bogen mit heller Innenfläche 11°, 22°, 30°, 45°, 60°, 90°</i>	<b>157</b>
<i>Abzweig für Freispiegelleitungen</i>	<b>158</b>
<i>Abzweig für Freispiegelleitungen, reduziert</i>	<b>158</b>
<i>Reduzierung exzentrisch für Freispiegelleitungen</i>	<b>159</b>



# Produktübersicht

LightFit Muffe **LF1/LF2**  
**148**



Anschlussattel mit flexibler Anschlussmuffe **I**  
**149**



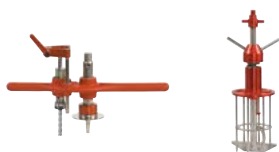
Anschlussattel mit PVC/KG/PP Übergang **I**  
**149**



Anschlussattel mit Spitzende 160 mm **I**  
**149**



Anbohr- und Spannwerkzeug **H**  
**150**



Anschlussattel mit Spitzende 225 mm **I**  
**150**



Werkzeugset für Anschlussattel **H**  
**150**



Betonschichtadapter inkl. LightFit Muffe **I**  
**151**



LightFit Winkel 15°/30°/45° Muffe/Muffe **I**  
**152**



LightFit Winkel 15°/30°/45° Muffe/Spitzende **I**  
**153**



Flexwinkel mit flexibler Anschlussmuffe **I**  
**154**



Flexwinkel mit PVC/KG/PP Übergang **I**  
**154**



Übergangsadapter PE-Steinzeug m. Anschweißstutzen **I**  
**155**



Übergangsmuffe PE-PVC/KG/PP **I**  
**155**



Übergangsadapter PE-PVC/KG/PP **I**  
**155**



Flex-Fixierblock **B1**  
**156**



Relining-Muffe **A2**  
**156**



Bogen 11° - 90°, gedrückt mit heller Innenfläche **F**  
**157**



Abweig für Freispiegelleitungen **I**  
**158**



Abweig für Freispiegelleitungen, reduziert **I**  
**158**



Reduzierung für Freispiegelleitungen, exzentrisch **I**  
**159**



# Produktbeschreibung LightFit Abwassersystem

## Liefer-Programm:

- Elektroschweißfittings und Formteile
- Schweißsättel
- Übergangsfittings
- Werkzeuge und Zubehör
- Schweißgeräte

## Fittings und Schweißsättel:

Zur Herstellung von Fittings und Schweißsätteln wird ausschließlich Polyethylen (PE 80 / PE 100) verwendet, das mit den üblicherweise in der Abwasserentsorgung eingesetzten PE-Rohrmaterialien verschweißt werden kann. Die Formstücke zeichnen sich durch lange Schweiß- und Abkühlzonen aus, die eine höchstmögliche Qualität der Schweißverbindung garantieren. Die Fittings und Schweißsättel sind mit einem Barcode versehen, der die problemlose Verarbeitung mit Schweißgeräten von Fremdherstellern ermöglicht. Zusätzlich sind die Fittings und Schweißsättel mit einem Barcode nach ISO 12176 zur Bauteilrückverfolgung ausgestattet.

## SmartFuse-System:

Das SmartFuse-System ist ein patentiertes Erkennungssystem. In den PLASSON Fittings ist im Anschluss ein unverwechselbarer Kennwiderstand integriert. Die PLASSON Schweißautomaten können hierüber die für die Schweißung notwendigen Parameter erkennen und den Schweißablauf mit größtmöglicher Sicherheit vollautomatisch steuern. (Ausnahmen s. Datenblätter)

## Schweißgeräte/Werkzeuge:

PLASSON stellt mit polycontrol plus Schweißautomaten ein Universal-Schweißgerät mit konfigurierbaren Datenerfassungs- und Protokollierfunktionen zur Verfügung. Bluetooth-Technik ermöglicht die Dateneingabe, Steuerung und Datenübertragung der Geräte mittels Mobiltelefonen. Das Werkzeugprogramm ist auf die professionelle PE-Rohrverlegung ausgerichtet. Es enthält u.a. Schälgeräte, Halteeinrichtungen und Schneidgeräte.

## Werkstoffe/ Verschweißbarkeit:

Polyethylen, PE 80 / PE 100 schwarz, UV-stabilisiert.  
PLASSON Elektroschweißfittings eignen sich für die Verschweißung von Rohren und Formteilen aus PE 63, PE 80, PE 100 und PE 100 RC nach DIN 8074/75, EN 12201 und EN 12666.  
Die anwendbaren SDR-Stufen sind in den Datenblättern aufgeführt.  
Zulässige Schmelze-Massefließrate (MFR) 190/5 0,2 bis 1,3 g/10 min. nach DIN EN ISO 1133-1.

## Prüfzeugnisse/Zulassungen:

### LightFit Elektroschweißmuffen

- DVGW DW-8606BN0462 + DW-8611BN0463 + DW-8610CP0382

### LightFit Elektroschweißsätze

- IKT geprüft

### LightFit Betonschachtheadapter

- IKT geprüft

Das PLASSON LightFit Abwasserprogramm entspricht der DIN EN 12666-1  
PLASSON Ltd. ist nach EN ISO 9001 zertifiziert.

## Druckprüfungen/Betrieb:

Der volle Prüf- bzw. Betriebsdruck darf erst nach Ablauf der vollständigen Abkühlzeiten aufgebracht werden.

Die Abkühlzeiten finden Sie in der aktuellen PLASSON Montageanleitung.

Die PLASSON LightFit Abwasserkomponenten sind für drucklose Abwassersysteme (Freispiegelleitungen) konzipiert.

Nach EN 1610 beträgt der maximale Prüfdruck 0,5 bar.

PLASSON LightFit Elektroschweißmuffen Typ 46010 sind für einen Betriebsdruck von 10 bar nach EN 12201-3 (C=1,25) ausgelegt. Sie können sowohl in drucklosen als auch in Druckabwassersystemen eingesetzt werden. Die Druckprüfungen sind entsprechend den jeweils gültigen Anforderungen durchzuführen.

## Hinweis:

Die Vorschriften, Regelwerke und Klassifizierungen der für die Verfahrensauswahl, Materialauswahl, Produktspezifikation, Bauplanung, Bauausführung, Bauabnahme und Betrieb zuständigen Auftraggeber, Organisationen und Behörden sind zu beachten.

## Verarbeitung:

Die Schweißungen müssen gemäß DVS 2207 T1 durchgeführt werden.

Die zusätzlichen Hinweise der PLASSON Montageanleitungen sind zu befolgen.

PLASSON Light Anschlussätze benötigen zur Montage Spezialanbohr- und Aufspannwerkzeuge. Es sind ausschließlich die Originalwerkzeuge zu nutzen.

Aktuelle Montageanleitungen finden Sie unter [www.plasson.de](http://www.plasson.de)



## Schulungen:

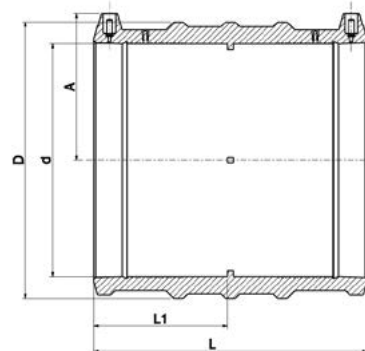
PLASSON führt Einweisungen im Umgang mit der SmartFuse und LightFit Schweißtechnik durch. Diese können nach Absprache auch vor Ort durchgeführt werden.

PLASSON führt keine Schulungen zur Qualifizierung nach DVS 2212 und DVGW GW 330 durch.

Kontakt Vertriebsmitarbeiter: siehe Seite 4 und 5



- Verbindungselement für Rohre und Rohr-anschlussstutzen
- Für einen Betriebsdruck von 10 bar ausgelegt und somit auch in Drucknetzen verwendbar

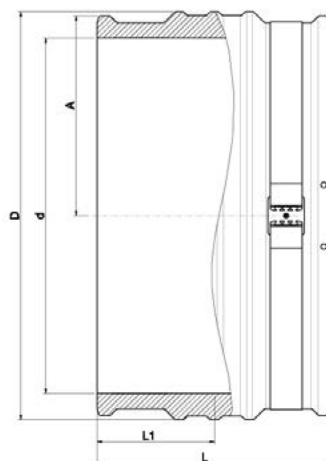


Artikel-Nr.	d	Preis Euro	für Rohre mit SDR	A	D	L	L1	VPE klein / groß	Gewicht per Stück (kg)
460104063	63	<b>23,40</b>	11 - 26	57	77	118	57	112 / 112	0,16
460104075	75	<b>34,05</b>	11 - 26	63	90	126	61	60 / 60	0,22
460104090	90	<b>38,50</b>	11 - 26	69	108	148	72	44 / 44	0,36
460104110	110	<b>46,80</b>	11 - 26	79	131	163	80	25 / 25	0,54
460104125	125	<b>63,70</b>	11 - 33	87	149	173	85	20 / 20	0,76
460104140	140	<b>73,00</b>	11 - 33	94	167	182	89	12 / 12	0,97
460104160	160	<b>77,70</b>	11 - 33	104	193	198	97	6 / 6	1,32
460104180	180	<b>109,95</b>	11 - 33	114	215	212	104	5 / 5	1,65
460104200	200	<b>135,95</b>	11 - 33	127	235	232	114	4 / 4	2,10
460104225	225	<b>159,10</b>	11 - 33	137	264	241	120	4 / 4	2,83
460104250	250	<b>227,05</b>	11 - 33	155	293	256	126	2 / 2	3,73
460104280	280	<b>289,55</b>	11 - 33	166	332	275	135	1 / 1	4,85
460104315	315	<b>326,55</b>	11 - 33	184	374	284	140	1 / 1	6,95
460104355	355	<b>470,20</b>	11 - 33	204	421	280	138	1 / 1	7,98
460104400	400	<b>605,75</b>	11 - 41	227	474	296	146	1 / 1	11,89

Auch als Überschiebe- oder Reparaturmuffe verwendbar. Mittenanschlüge können entfernt werden.



- Verbindungselement für Rohre und Rohr-anschlussstutzen
- Für einen Betriebsdruck von 10 bar ausgelegt und somit auch in Drucknetzen verwendbar



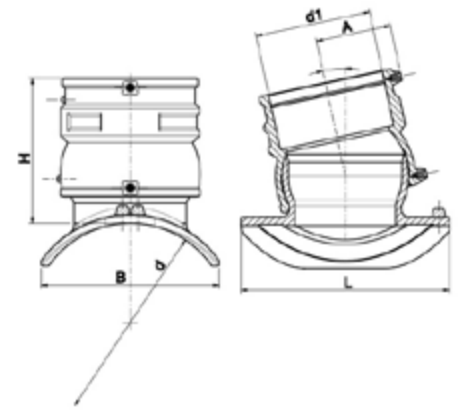
Artikel-Nr.	d	Preis Euro	für Rohre mit SDR	A	D	L	L1	VPE klein / groß	Gewicht per Stück (kg)
460103450	450 *	<b>428,75</b>	11 - 41	255	518	310	155	1 / 1	11,70
460103500	500 **	<b>689,00</b>	11 - 33	283	576	340	170	1 / 1	16,00
460103560	560 **	<b>858,50</b>	11 - 41	309	628	376	188	1 / 1	21,50
460103630	630 **	<b>1.486,00</b>	11 - 33	347	706	400	200	1 / 1	30,82
460103710	710 **	<b>2.394,85</b>	11 - 33	390	797	440	220	1 / 1	43,10
460103800	800 **	<b>3.157,50</b>	11 - 33	440	897	470	235	1 / 1	57,30
460103900	900 **	<b>5.101,00</b>	11 - 33	500	1031	500	250	1 / 1	68,40
4601031000	1000 **	<b>9.486,85</b>	11 - 33	555	1128	600	300	1 / 1	99,26
4601031200	1200 **	<b>13.574,65</b>	11 - 33	667	1355	600	300	1 / 1	150,00

\* Ohne SmartFuse-Kennung

\*\* Ohne SmartFuse-Kennung, jede Seite separat zu verschweißen  
Ohne Mittenanschlag



- Mit speziell konzipierten Werkzeugen wird zunächst eine präzise Anschlussbohrung im Rohr erstellt, um dann den Sattel aufzuspannen und zu verschweißen
- Um dem Anwender ein Höchstmaß an Flexibilität zu bieten, sind die LightFit Elektroschweißsättel mit einer bis zu 12 Grad auswinkelbaren Anschlussmuffe ausgestattet
- Die benötigte Position wird erst bei der Verschweißung dauerhaft fixiert



Sonderabmessungen für Close-Fit Liner auf Anfrage.

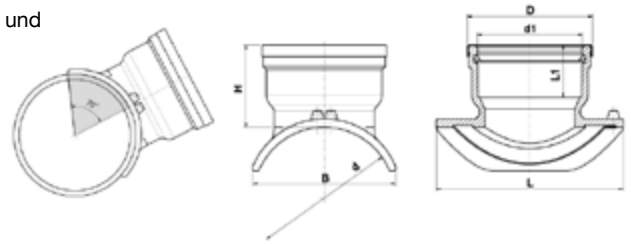
Artikel-Nr.	d x d1	Preis Euro	für Rohre mit SDR	A	B	H	L	VPE klein / groß	Gewicht per Stück (kg)
475804200160	200 x 160	<b>444,05</b>	11 - 26	105	208	202	290	4 / 4	2,05
475804250160	225 - 250 x 160	<b>445,40</b>	11 - 26	105	225	202	290	4 / 4	2,06
475804315160	280 - 315 x 160	<b>472,75</b>	11 - 26	105	247	202	290	4 / 4	2,07
475804560160	355 - 560 x 160	<b>500,95</b>	11 - 26	105	263	202	290	4 / 4	2,08
475804710160	560 - 710 x 160	<b>531,25</b>	11 - 26	105	277	202	290	4 / 4	2,08

Position der Anschlussmuffe wird bei der Verschweißung dauerhaft fixiert.

**LightFit Anschlussattel PE 80 mit PVC/KG/PP Übergang**



- Mit speziell konzipierten Werkzeugen wird zunächst eine präzise Anschlussbohrung im Rohr erstellt, um dann den Sattel aufzuspannen und zu verschweißen
- Die integrierte Anschlussmuffe ermöglicht das einfache Anbinden von PVC/KG/PP Rohren
- Einbauposition maximal 70°
- Dichtung: EPDM



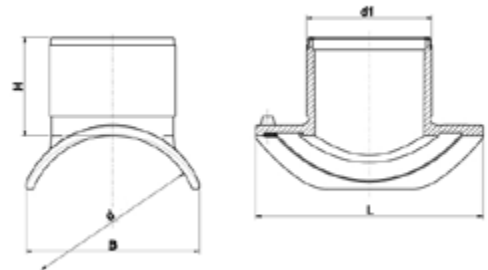
Sonderabmessungen für Close-Fit Liner auf Anfrage.

Artikel-Nr.	d x d1	Preis Euro	für Rohre mit SDR	B	D	H	L	L1	VPE klein / groß	Gewicht per Stück (kg)
4758V4200160	200 x 160	<b>544,60</b>	11 - 26	208	190	125	290	80	6 / 6	1,66
4758V4250160	225 - 250 x 160	<b>556,20</b>	11 - 26	225	190	125	290	80	6 / 6	1,31
4758V4315160	280 - 315 x 160	<b>572,65</b>	11 - 26	245	190	125	290	80	6 / 6	1,33
4758V4560160	355 - 560 x 160	<b>605,80</b>	11 - 26	263	190	125	290	80	6 / 6	1,43
4758V4710160	560 - 710 x 160	<b>636,30</b>	11 - 26	277	190	125	290	80	6 / 6	1,53

**LightFit Anschlussattel PE 80 mit Spitze 160 mm, SDR 17**



- Mit speziell konzipierten Werkzeugen wird zunächst eine präzise Anschlussbohrung im Rohr erstellt, um dann den Sattel aufzuspannen und zu verschweißen
- Am Spitze (SDR 17) können PE-Leitungen mittels Elektroschweißung angebunden werden



Sonderabmessungen für Close-Fit Liner auf Anfrage.

Artikel-Nr.	d x d1	Preis Euro	für Rohre mit SDR	B	H	L	VPE klein / groß	Gewicht per Stück (kg)
4758S4200160	200 x 160	<b>376,90</b>	11 - 26	208	125	290	6 / 6	1,09
4758S4250160	225 - 250 x 160	<b>381,95</b>	11 - 26	225	125	290	6 / 6	1,24
4758S4315160	280 - 315 x 160	<b>401,80</b>	11 - 26	247	125	290	6 / 6	1,26
4758S4560160	355 - 560 x 160	<b>424,95</b>	11 - 26	263	125	290	6 / 6	1,30
4758S4710160	560 - 710 x 160	<b>446,45</b>	11 - 26	277	125	290	6 / 6	1,31

Für die Montage der LightFit Anschlussattel ist das LightFit Anbohr- und Spannwerkzeug erforderlich.



**Spezialwerkzeug zur Montage von PLASSON Lightfit Anschlussstücken**

**Lieferumfang:**

- Anbohrgerät zum Anschluss von Akku- oder Druckluftbohrschraubern
- Spanneinrichtung inklusive Adapter für Anschlussstück
- Transportkoffer

**Sonderzubehör:**

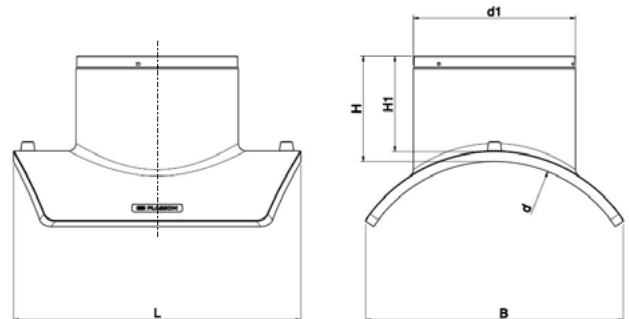
Zentrierdorn (Art.-Nr. 29071103) zur Montage der LightFit Anschlussstück auf bereits angebohrte PE-Liner.



Artikel-Nr.	Preis Euro	Einsatz	VPE klein / groß	Gewicht per Stück (kg)
29070003	1.792,00	verwendbar für Art.-Nr.: 47580 / 4758V / 4758S	1 / 1	21,00

## LightFit Anschlussstück PE 100 mit Spitzende 225 mm

Wasser 0,5 - 10 bar



Artikel-Nr.	d x d1	Preis Euro	B	H	H1	L	VPE klein / groß	Gewicht per Stück (kg)
4758W4450225	315 - 450 x 225	1.502,10	359	145	130	400	2 / 2	3,82
4758W4630225	450 - 630 x 225	1.502,10	389	145	130	400	2 / 2	3,82
4758W4800225	630 - 800 x 225	1.502,10	407	145	130	400	2 / 2	3,78

Für die Montage ist ein Spezialspannwerkzeug (Art.-Nr. 44700012) und eine Einweisung erforderlich. Bitte wenden Sie sich an unser Serviceteam: 0281 / 952 72-0

## Werkzeugset zur Montage des Anschlussstücks 4758W



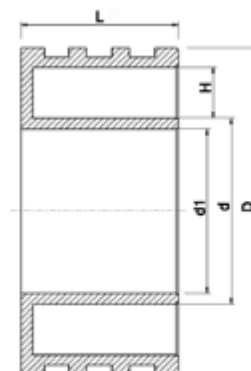
Artikel-Nr.	Preis Euro	VPE klein / groß
44700012	7.198,00	1 / 1

**Lieferumfang:**

- Spezialspannwerkzeug
- Koffer mit Gurten und Ratschen
- Lochsäge d 225 mm, SDR 17
- Spezialbohrmaschine mit 225 Nm Getriebe



- Wird bereits im Betonwerk in einem Zug mit dem Schacht produziert und verankert
- Das Bauteil ermöglicht den einfachen Anschluss einer PE-Leitung mittels Schweißmuffe und ist somit ein wichtiges Bauteil in einem „vollverschweißten“ System
- Auf der Baustelle wird dann das Polyethylen-Rohrnetz homogen mit dem Betonschacht verschweißt



Artikel-Nr.	d	Preis Euro	für Rohre mit SDR	d1	D	H	L	VPE klein / groß	Gewicht per Stück (kg)
6020110	110	<b>430,95</b>	17	97	216	37	135	1 / 1	1,99
6020125	125	<b>440,80</b>	17	111	235	39	135	1 / 1	2,44
6020140	140	<b>456,95</b>	17	123	254	39	135	1 / 1	3,07
6020160	160	<b>460,90</b>	17	141	280	39	135	1 / 1	3,82
6020180	180	<b>488,85</b>	17	157	355	61	135	1 / 1	5,40
6020200	200	<b>503,10</b>	17	176	355	56	135	1 / 1	5,90
6020225	225	<b>517,10</b>	17	198	355	44	135	1 / 1	6,43
6020250	250	<b>551,05</b>	17	220	400	54	135	1 / 1	8,48
6020280	280	<b>563,10</b>	17	247	400	39	135	1 / 1	9,70
6020315	315	<b>601,10</b>	17	278	450	46	135	1 / 1	13,00
6020355	355	<b>745,15</b>	17	313	500	50	135	1 / 1	15,13
6020400	400	<b>817,50</b>	17	353	560	59	135	1 / 1	20,49
6020450	450	<b>1.060,00</b>	17	397	592	50	135	1 / 1	21,75
6020500	500	<b>1.392,70</b>	17	440	631	57	135	1 / 1	27,30
6020560	560	<b>1.861,95</b>	17	494	705	51	135	1 / 1	35,30
6020630	630	<b>2.520,75</b>	17	555	773	50	135	1 / 1	47,27

Weitere Dimensionen auf Anfrage.

Der Anschluss an die Hauptleitung bis d 450 muss mit PLASSON LightFit Schweißmuffen Typ 46010 erfolgen.

Der Anschluss an die Hauptleitungen d 500, 560 oder 630 muss mit PLASSON LightFit Schweißmuffen Typ 470103500, Typ 470103560 bzw.

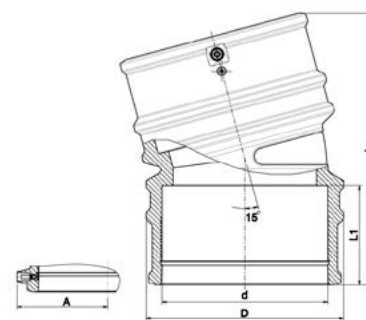
Typ 470103630 erfolgen. Im Lieferumfang jedes Schachtanschlusses ist die entsprechende PLASSON LightFit Muffe und Adapterkabel enthalten.

## LightFit Winkel 15° Schweißmuffe / Schweißmuffe PE 100, SDR 17

Abwasser 0,5 bar



- Für PE Rohre d 160 mm
- Ermöglicht den einfachen und platzsparenden Richtungswechsel bei Hausanschlussleitungen aus PE 80 und PE 100
- Bei der Verwendung von SDR 17 / SDR 17.6 Rohren wird eine sohgleiche Verbindung gewährleistet
- Hellgraue Farbe unterstützt die Kontrolle mittels Kamerabefahrung



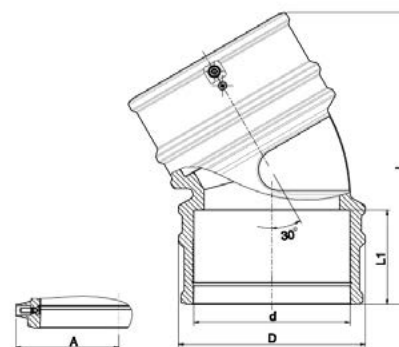
Artikel-Nr.	d	Preis Euro	A	D	L	L1	VPE klein / groß	Gewicht per Stück (kg)
473704160	160	<b>160,80</b>	106	193	267	98	5 / 5	1,73

## LightFit Winkel 30° Schweißmuffe / Schweißmuffe PE 100, SDR 17

Abwasser 0,5 bar



- Für PE Rohre d 160 mm
- Ermöglicht den einfachen und platzsparenden Richtungswechsel bei Hausanschlussleitungen aus PE 80 und PE 100
- Bei der Verwendung von SDR 17 / SDR 17.6 Rohren wird eine sohgleiche Verbindung gewährleistet
- Hellgraue Farbe unterstützt die Kontrolle mittels Kamerabefahrung



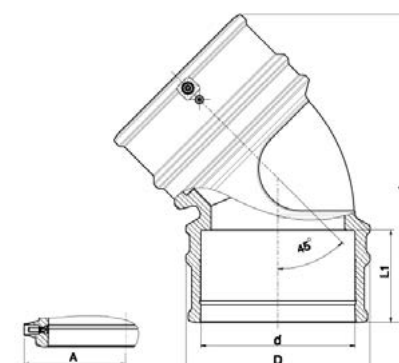
Artikel-Nr.	d	Preis Euro	A	D	L	L1	VPE klein / groß	Gewicht per Stück (kg)
473304160	160	<b>160,80</b>	106	193	302	98	5 / 5	1,80

## LightFit Winkel 45° Schweißmuffe / Schweißmuffe PE 100, SDR 17

Abwasser 0,5 bar



- Für PE Rohre d 160 mm
- Ermöglicht den einfachen und platzsparenden Richtungswechsel bei Hausanschlussleitungen aus PE 80 und PE 100
- Bei der Verwendung von SDR 17 / SDR 17.6 Rohren wird eine sohgleiche Verbindung gewährleistet
- Hellgraue Farbe unterstützt die Kontrolle mittels Kamerabefahrung

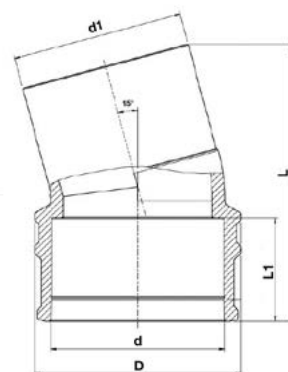


Artikel-Nr.	d	Preis Euro	A	D	L	L1	VPE klein / groß	Gewicht per Stück (kg)
470604160	160	<b>160,80</b>	106	193	325	98	4 / 4	1,98





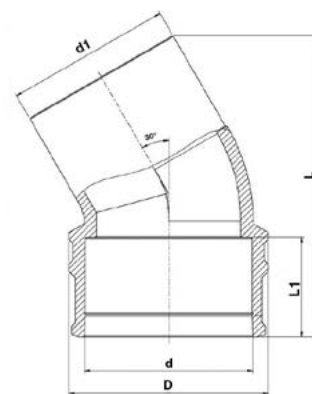
- Für PE Rohre d 160 mm
- Ermöglicht den einfachen und platzsparenden Richtungswechsel bei Hausanschlussleitungen aus PE 80 und PE 100
- Bei der Verwendung von SDR 17 / SDR 17.6 Rohren wird eine sohgleiche Verbindung gewährleistet
- Hellgraue Farbe unterstützt die Kontrolle mittels Kamerabefahrung



Artikel-Nr.	d x d1	Preis Euro	D	L	L1	VPE klein / groß	Gewicht per Stück (kg)
4737S4160	160 x 160	<b>144,70</b>	193	258	97	6 / 6	1,40



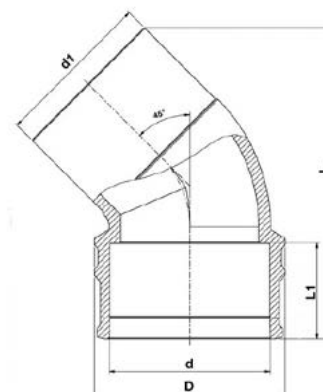
- Für PE Rohre d 160 mm
- Ermöglicht den einfachen und platzsparenden Richtungswechsel bei Hausanschlussleitungen aus PE 80 und PE 100
- Bei der Verwendung von SDR 17 / SDR 17.6 Rohren wird eine sohgleiche Verbindung gewährleistet
- Hellgraue Farbe unterstützt die Kontrolle mittels Kamerabefahrung



Artikel-Nr.	d x d1	Preis Euro	D	L	L1	VPE klein / groß	Gewicht per Stück (kg)
4733S4160	160 x 160	<b>144,70</b>	193	288	97	6 / 6	1,52



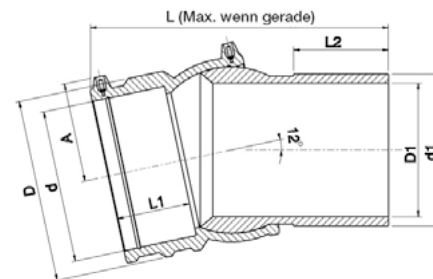
- Für PE Rohre d 160 mm
- Ermöglicht den einfachen und platzsparenden Richtungswechsel bei Hausanschlussleitungen aus PE 80 und PE 100
- Bei der Verwendung von SDR 17 / SDR 17.6 Rohren wird eine sohgleiche Verbindung gewährleistet
- Hellgraue Farbe unterstützt die Kontrolle mittels Kamerabefahrung



Artikel-Nr.	d x d1	Preis Euro	D	L	L1	VPE klein / groß	Gewicht per Stück (kg)
4706S4160	160 x 160	<b>144,70</b>	193	310	97	6 / 6	1,64



- Mit Spitze
- Bietet zusätzliche Flexibilität bei der Verlegung
- Winkelbereiche von bis zu 12° möglich
- Nach der Positionierung von Schweißmuffe und Spitze wird die PE-Verbindung dauerhaft verschweißt
- Die Zuleitung kann so spannungsfrei an die bauseits vorliegenden Situationen angepasst werden



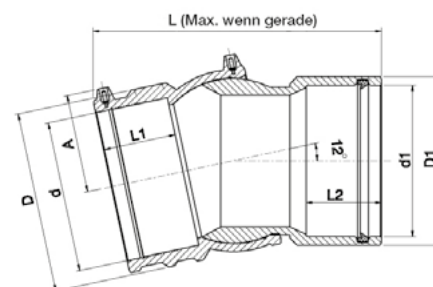
Artikel-Nr.	d x d1	Preis Euro	Spitze	A	D	D1	L	L1	L2	VPE klein / groß	Gewicht per Stück (kg)
4747D4160	160 x 160	<b>186,40</b>	SDR 17	105	193	141	298	78	98	6 / 6	3,03

Position wird bei der Verschweißung dauerhaft fixiert.

**LightFit Flexwinkel PE 80 mit PVC/KG/PP Übergang d 160 mm**



- Bietet zusätzliche Flexibilität bei der Verlegung
- Winkelbereiche von bis zu 12° möglich
- Nach der Positionierung von Schweißmuffe und des Einstecküberganges wird die PE-Verbindung dauerhaft verschweißt
- Die Zuleitung kann so spannungsfrei an die bauseits vorliegenden Situationen angepasst werden



Artikel-Nr.	d x d1	Preis Euro	A	D	D1	L	L1	L2	VPE klein / groß	Gewicht per Stück (kg)
4747V4160	160 x 160	<b>255,20</b>	105	193	180	253	78	80	6 / 6	2,14

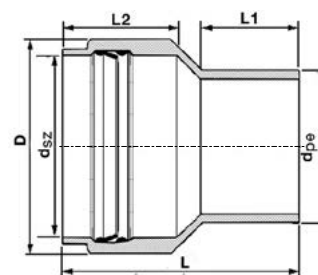
Position wird bei der Verschweißung dauerhaft fixiert.

## Übergangsadapter PE - Steinzeug DN 150 mit Anschweißstutzen PE 100, SDR 17

Abwasser 0,5 bar



- Kann mittels Schweißmuffe an die PE-Leitung angebunden werden
- Das Steinzeugrohr wird in den Adapter eingeschoben
- Dichtung: EPDM



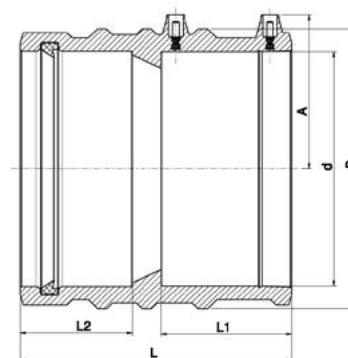
Artikel-Nr.	d <sub>PE</sub> x d <sub>SZ</sub>	Preis Euro	Spitzende	D	L	L1	L2	VPE klein / groß	Gewicht per Stück (kg)
6024160186	160 x 186	240,00	SDR 17	229	258	101	121	1 / 1	2,00

## Übergangsmuffe PE - PVC/KG/PP PE-Seite als Elektroschweißmuffe ausgeführt

Abwasser 0,5 bar



- Ermöglicht den Übergang von PE-Rohr auf PVC/KG/PP-Rohr
- Das PE-Rohr wird mit der integrierten Schweißmuffe verschweißt
- Das PVC/KG/PP-Rohr wird eingeschoben
- Dichtung: EPDM



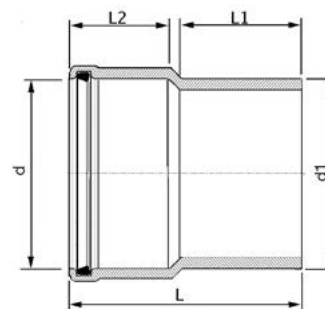
Artikel-Nr.	d x d1	Preis Euro	A	D	L	L1	L2	VPE klein / groß	Gewicht per Stück (kg)
4701V4160	160 x 160	179,45	106	193	187	90	77	6 / 6	1,55

## Übergangsadapter PE - PVC/KG/PP PE 100, SDR 17

Abwasser 0,5 bar



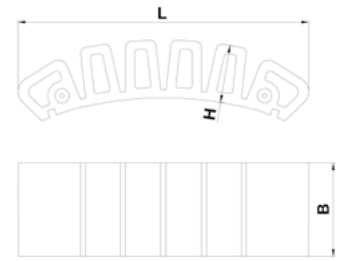
- Kann mittels Schweißmuffe an die PE-Leitung angebunden werden
- Das PVC/KG/PP-Rohr wird in den Adapter eingeschoben
- Dichtung: NBR



Artikel-Nr.	d x d1	Preis Euro	L	L1	L2	VPE klein / groß	Gewicht per Stück (kg)
6025225	200 x 225	503,70	285	150	105	1 / 1	3,00



- Zum Aufschießen auf PE 80, PE 100 und PE 100 RC Rohrleitungen
- Durch das Aufschießen entsteht eine Art „Schulter“, die u.a. dazu dienen kann, „axiale Zug- und Schubkräfte“ aufzunehmen
- Kraftaufnahme max. 31 kN pro Fixierblock

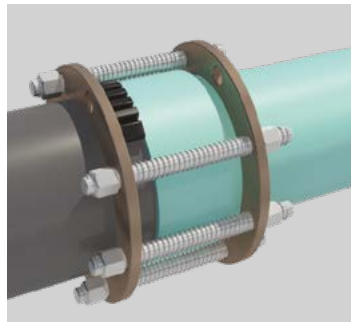


Artikel-Nr.	d	Preis Euro	B	H	L	VPE klein / groß	Gewicht per Stück (kg)
49009999	160 - 1600	<b>270,05</b>	65	40	202	60 / 60	0,30
49009998	160 - 1600	<b>284,35</b>	65	60	237	48 / 48	0,46

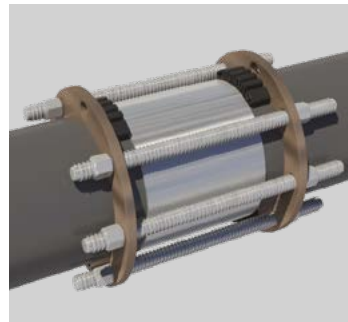
Die Eigenschaft axiale Zug- und Schubkräfte aufzunehmen kann vielfältig genutzt werden:



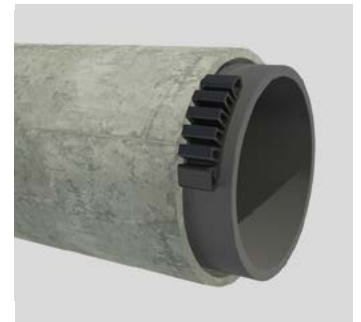
Einsatz als Anker oder Fixpunkt in gegossenen Betonwänden



Auszugssicherungen z.B. PE-PVC Muffe



Reparatur mit nicht längskraftschlüssigen Kupplungen



Fixierung bei Reliningmaßnahmen (Close-Fit)

## Relining-Muffe

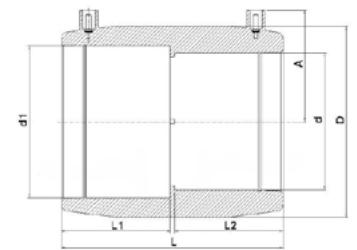
für den Übergang Relining-Rohr – Standard-Rohr, PE 100, SDR 11 - SDR 17

Gas 10 bar / Wasser 16 bar **A2**



- Mit den PLASSON Spezialmuffen wird ein Übergang von DN 100, DN 150 und DN 300 PE-Close-Fit Linern auf PE Rohre mit Normdurchmessern d 110, 160 und 315 mm geschaffen

Weitere Informationen:  
PLASSON Serviceteam 0281 / 952 72-0



Artikel-Nr.	d x d1	Preis Euro	A	D	L	L1	L2	VPE klein / groß	Gewicht per Stück (kg)
491104110100	100 x 110	<b>180,05</b>	82	140	163	80	80	23 / 23	0,93
491104160150	150 x 160	<b>289,70</b>	113	200	193	95	95	6 / 6	2,02

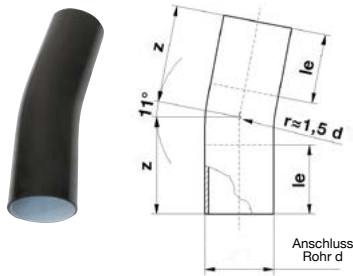
## Relining-Muffe

für den Übergang Relining-Rohr – Standard-Rohr, PE 100, SDR 17

Gas 5 bar / Wasser 10 bar **A2**

Artikel-Nr.	d x d1	Preis Euro	A	D	L	L1	L2	VPE klein / groß	Gewicht per Stück (kg)
461103315300	300 x 315*	<b>737,50</b>	190	354	255	124	124	1 / 1	5,20

\* Ohne SmartFuse-Kennung

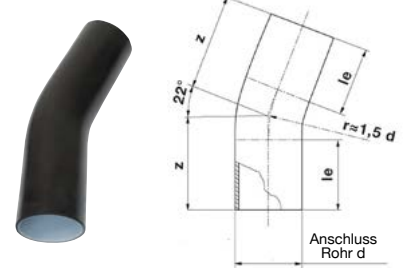


**Ausführung:**

- Für Stumpf- und Elektroschweißung ( $r = 1.5 d$ )
- Gefertigt aus PE-Rohren PE 80, SDR 17.6 / PE 100, SDR 17 (nach Verfügbarkeit)

**Farbe:**

- Schwarz mit heller Innenfläche\*

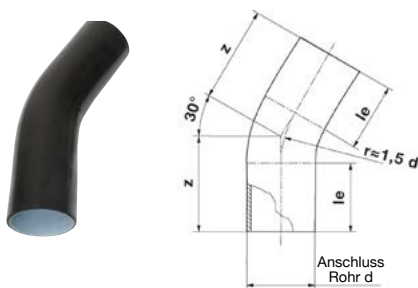


**22°**

**11°**

Artikel-Nr.	d	Preis Euro	le	z
6057011160	160	<b>162,10</b>	150	239
6057011225	225	<b>370,60</b>	150	266
6057011280	280	<b>495,30</b>	250	400
6057011315	315	<b>639,15</b>	250	460
6057011355	355	<b>1.009,35</b>	300	540
6057011450	450	<b>1.683,90</b>	401	660

Artikel-Nr.	d	Preis Euro	le	z
6057022160	160	<b>162,10</b>	150	239
6057022225	225	<b>370,60</b>	150	266
6057022280	280	<b>495,30</b>	250	400
6057022315	315	<b>639,15</b>	250	460
6057022355	355	<b>1.009,35</b>	300	540
6057022450	450	<b>1.683,90</b>	340	660

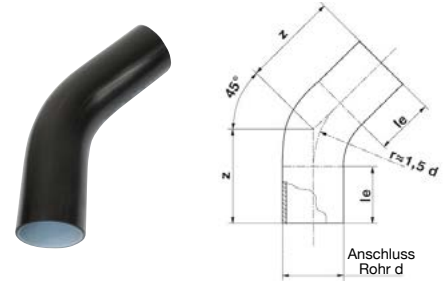


**Ausführung:**

- Für Stumpf- und Elektroschweißung ( $r = 1.5 d$ )
- Gefertigt aus PE-Rohren PE 80, SDR 17.6 / PE 100, SDR 17 (nach Verfügbarkeit)

**Farbe:**

- Schwarz mit heller Innenfläche\*

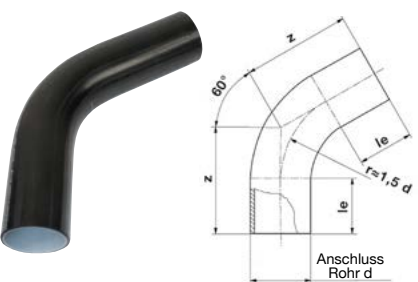


**45°**

**30°**

Artikel-Nr.	d	Preis Euro	le	z
6057030160	160	<b>162,10</b>	150	239
6057030225	225	<b>370,60</b>	150	266
6057030280	280	<b>495,30</b>	250	400
6057030315	315	<b>639,15</b>	250	460
6057030355	355	<b>1.009,35</b>	300	540
6057030450	450	<b>1.683,90</b>	342	730

Artikel-Nr.	d	Preis Euro	le	z
6057045160	160	<b>165,85</b>	150	274
6057045225	225	<b>375,65</b>	150	315
6057045280	280	<b>514,45</b>	250	460
6057045315	315	<b>664,95</b>	250	535
6057045355	355	<b>1.009,35</b>	300	620
6057045450	450	<b>1.685,15</b>	320	830

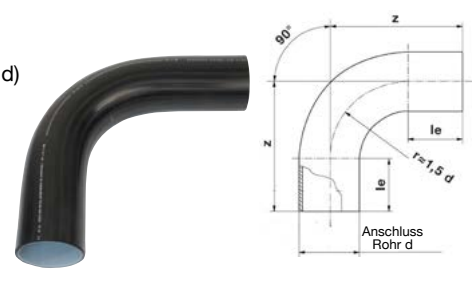


**Ausführung:**

- Für Stumpf- und Elektroschweißung ( $r = 1.5 d$ )
- Gefertigt aus PE-Rohren PE 80, SDR 17.6 / PE 100, SDR 17 (nach Verfügbarkeit)

**Farbe:**

- Schwarz mit heller Innenfläche\*



**90°**

**60°**

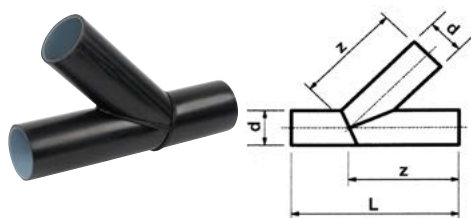
Artikel-Nr.	d	Preis Euro	le	z
6057060160	160	<b>169,75</b>	150	313
6057060225	225	<b>381,70</b>	150	370
6057060280	280	<b>533,35</b>	250	530
6057060315	315	<b>693,50</b>	250	612
6057060355	355	<b>1.019,10</b>	300	690
6057060450	450	<b>1.770,10</b>	417	1115

Artikel-Nr.	d	Preis Euro	le	z
6057090160	160	<b>177,70</b>	150	415
6057090225	225	<b>401,35</b>	150	513
6057090280	280	<b>570,55</b>	250	695
6057090315	315	<b>745,55</b>	250	803
6057090355	355	<b>978,75</b>	300	900
6057090450	450	<b>1.946,35</b>	315	1350

Weitere Gradzahlen und Dimensionen auf Anfrage.

**Hinweis:** Keine Lagerware, Lieferzeit auf Anfrage, Sonderteil, Auftragsfertigung, keine Rücknahme möglich

\* Helle Innenfläche abhängig von der Verfügbarkeit des Rohres.



**Ausführung:**

- Für Stumpf- und Elektroschweißung
- Aus Rohr geschweißt
- Unverstärkt
- Nur für drucklose Rohrsysteme

**Farbe:**

- Schwarz mit heller Innenfläche\*



45°

60°

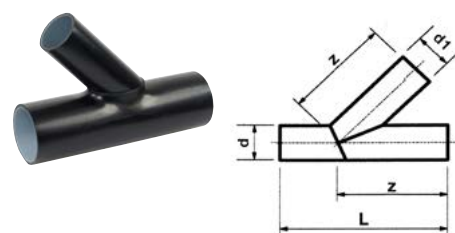
Artikel-Nr.	d	Preis Euro	L	z
6045045090	90	254,90	556	333
6045045110	110	264,50	556	333
6045045125	125	317,75	577	351
6045045160	160	429,70	626	393
6045045180	180	524,85	655	417
6045045225	225	781,40	818	522
6045045280	280	1.217,10	996	638
6045045315	315	1.498,45	1145	730
6045045355	355	1.903,65	1202	779

Artikel-Nr.	d	Preis Euro	L	z
6046060090	90	196,70	527	295
6046060110	110	214,65	527	295
6046060125	125	256,75	544	308
6046060160	160	360,75	585	339
6046060180	180	423,80	608	356
6046060225	225	697,15	760	445
6046060280	280	1.038,70	923	543
6046060315	315	1.276,20	1064	623
6046060355	355	1.595,45	1110	658

**Hinweis:** Keine Lagerware, Lieferzeit auf Anfrage, Sonderteil, Auftragsfertigung, keine Rücknahme möglich

\* Helle Innenfläche abhängig von der Verfügbarkeit des Rohres.

Abzweig reduziert, segmentgeschweißt für Freispegelleitungen PE 80, SDR 17.6

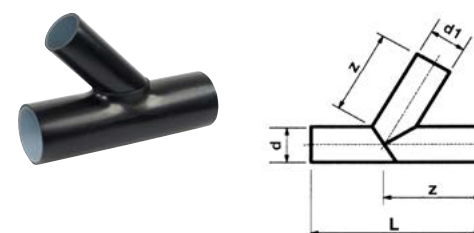


**Ausführung:**

- Für Stumpf- und Elektroschweißung
- Aus Rohr geschweißt
- Unverstärkt
- Nur für drucklose Rohrsysteme

**Farbe:**

- Schwarz mit heller Innenfläche\*



45°

60°

Art.-Nr.	d x d1	Preis Euro	L	z
6145125110	125 x 110	317,75	556	343
6145160110	160 x 110	265,85	556	368
6145160125	160 x 125	294,80	557	376
6145180110	180 x 110	279,70	556	382
6145180125	180 x 125	310,95	577	390
6145225110	225 x 110	351,80	656	464
6145225125	225 x 125	382,80	677	472
6145225160	225 x 160	454,15	726	489
6145225180	225 x 180	487,05	755	499
6145280110	280 x 110	468,80	756	553
6145280125	280 x 125	500,95	777	560
6145280160	280 x 160	626,20	826	578
6145280180	280 x 180	652,05	855	588
6145280225	280 x 225	834,40	918	610
6145315110	315 x 110	665,05	856	628
6145315125	315 x 125	698,25	877	635
6145315160	315 x 160	787,40	926	653
6145315180	315 x 180	856,35	955	663
6145315225	315 x 225	988,60	1018	685
6145355110	355 x 110	785,40	856	656
6145355125	355 x 125	819,50	877	664
6145355160	355 x 160	884,35	926	681
6145355180	355 x 180	925,40	955	691
6145355225	355 x 225	1.011,70	1018	714
6145355280	355 x 280	1.268,00	1096	741

Art.-Nr.	d x d1	Preis Euro	L	z
6146125110	125 x 110	243,60	527	304
6146160110	160 x 110	230,65	527	324
6146160125	160 x 125	262,70	544	329
6146180110	180 x 110	278,65	527	336
6146180125	180 x 125	298,90	544	340
6146225110	225 x 110	335,75	627	412
6146225125	225 x 125	351,20	644	416
6146225160	225 x 160	388,80	685	426
6146225180	225 x 180	438,85	708	432
6146280110	280 x 110	458,10	727	493
6146280125	280 x 125	490,15	744	498
6146280160	280 x 160	562,05	785	508
6146280180	280 x 180	636,15	808	514
6146280225	280 x 225	805,40	860	527
6146315110	315 x 110	657,30	827	564
6146315125	315 x 125	682,25	844	568
6146315160	315 x 160	756,20	885	578
6146315180	315 x 180	805,40	908	584
6146315225	315 x 225	904,50	960	597
6146355110	355 x 110	769,45	827	587
6146355125	355 x 125	792,50	844	591
6146355160	355 x 160	856,35	885	601
6146355180	355 x 180	894,55	908	607
6146355225	355 x 225	985,40	960	620
6146355280	355 x 280	1.185,85	1023	636

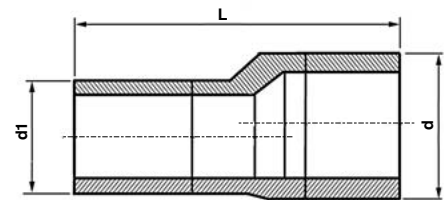
**Hinweis:** Keine Lagerware, Lieferzeit auf Anfrage, Sonderteil, Auftragsfertigung, keine Rücknahme möglich

\* Helle Innenfläche abhängig von der Verfügbarkeit des Rohres.



**Ausführung:**

- Für Stumpf- und Elektroschweißung
- Mit Rohr verlängert
- Unverstärkt
- Nur für drucklose Rohrsysteme
- Innen sohlgleich



Artikel-Nr.	d x d1	Preis Euro	L	VPE klein / groß	Gewicht per Stück (kg)
6026160090	160 x 90	<b>255,90</b>	540	1 / 1	1,08
6026160110	160 x 110	<b>255,90</b>	520	1 / 1	1,14
6026160125	160 x 125	<b>255,90</b>	510	1 / 1	1,20
6026160140	160 x 140	<b>255,90</b>	500	1 / 1	1,30
6026180110	180 x 110	<b>957,15</b>	540	1 / 1	2,60
6026180125	180 x 125	<b>335,00</b>	530	1 / 1	1,74
6026180140	180 x 140	<b>881,95</b>	520	1 / 1	2,55
6026180160	180 x 160	<b>335,00</b>	500	1 / 1	1,90
6026200125	200 x 125	<b>1.088,40</b>	550	1 / 1	3,60
6026200140	200 x 140	<b>1.079,30</b>	530	1 / 1	3,20
6026200160	200 x 160	<b>555,35</b>	520	1 / 1	2,36
6026200180	200 x 180	<b>566,30</b>	500	1 / 1	2,39
6026225140	225 x 140	<b>1.214,15</b>	560	1 / 1	3,99
6026225160	225 x 160	<b>555,35</b>	540	1 / 1	3,10
6026225180	225 x 180	<b>555,35</b>	520	1 / 1	3,19
6026225200	225 x 200	<b>555,35</b>	510	1 / 1	3,36
6026250160	250 x 160	<b>1.351,25</b>	570	1 / 1	5,41
6026250180	250 x 180	<b>1.253,70</b>	550	1 / 1	5,25
6026250200	250 x 200	<b>602,40</b>	530	1 / 1	5,31
6026250225	250 x 225	<b>602,40</b>	510	1 / 1	5,70
6026280160	280 x 160	<b>1.699,65</b>	580	1 / 1	6,20
6026280180	280 x 180	<b>1.531,00</b>	580	1 / 1	8,10
6026280200	280 x 200	<b>1.411,80</b>	560	1 / 1	7,75
6026280225	280 x 225	<b>1.285,75</b>	540	1 / 1	8,05
6026280250	280 x 250	<b>1.735,90</b>	520	1 / 1	7,90
6026315200	315 x 200	<b>1.721,55</b>	590	1 / 1	10,75
6026315225	315 x 225	<b>1.573,05</b>	570	1 / 1	10,35
6026315250	315 x 250	<b>1.506,65</b>	550	1 / 1	10,00
6026315280	315 x 280	<b>1.384,15</b>	530	1 / 1	10,00
6026355225	355 x 225	<b>2.056,20</b>	610	1 / 1	14,80
6026355250	355 x 250	<b>1.853,30</b>	590	1 / 1	13,50
6026355280	355 x 280	<b>1.623,10</b>	550	1 / 1	12,90

**Hinweis:** Keine Lagerware, Lieferzeit auf Anfrage, Sonderteil, Auftragsfertigung, keine Rücknahme möglich







## *Schweißtechnik / Werkzeuge*




















 **PLASSON**<sup>®</sup>

*Mensch · Produkt · Service*

# Inhaltsverzeichnis Schweißtechnik / Werkzeuge

<i>Heizwendel-Schweißgeräte</i>	<b>164 - 168</b>
<i>Rohrschälgeräte</i>	<b>169 - 174</b>
<i>Rohrschneider</i>	<b>175</b>
<i>PE-Rohrscheren</i>	<b>176</b>
<i>Anschrägglocken für PE-Rohre</i>	<b>176</b>
<i>Rohrhalteklemmen</i>	<b>177 - 178</b>
<i>Rohrhalter</i>	<b>179</b>
<i>Rundungswerkzeuge</i>	<b>180 - 181</b>
<i>Abquetscheinrichtungen</i>	<b>182</b>
<i>Tangit KS Flüssigreiniger</i>	<b>183</b>
<i>Markierungsstift</i>	<b>183</b>
<i>Magnet-Anreißband</i>	<b>183</b>
<i>Dichtungsband</i>	<b>183</b>
<i>Zelte</i>	<b>184</b>
<i>Mietgeräte</i>	<b>185 - 186</b>

# Produktübersicht

<p>SmartFuse 180 <b>G</b> 164</p>	<p>PE-Rohrscheren <b>H</b> 176</p>	<p>Markierungsstift <b>H</b> 183</p>
		
<p>polycode 180 <b>G</b> 165</p>	<p>Anschräglocken für PE-Rohre <b>H</b> 176</p>	<p>Magnet-Anreißband <b>H</b> 183</p>
		
<p>SmartFuse 355 <b>G</b> 166</p>	<p>Rohrhalteklemmen <b>H</b> 177</p>	<p>Dichtungsband <b>H</b> 183</p>
		
<p>polymatic S plus <b>G</b> 167</p>	<p>Rohrhalter <b>H</b> 179</p>	<p>Zelte <b>H</b> 184</p>
		
<p>polycontrol plus <b>G</b> 168</p>	<p>Rundungswerkzeuge <b>H</b> 180</p>	<p>Mietgeräte <b>H</b> 185</p>
		
<p>Rohrschälgeräte <b>H</b> 169</p>	<p>Abquetscheinrichtungen <b>H</b> 182</p>	
		
<p>Rohrschneider <b>H</b> 175</p>	<p>Tangit KS Flüssigreiniger <b>H</b> 183</p>	
		

## SmartFuse 180

- Kompakter Systemschweißautomat
- Für SmartFuse Fittings und Sättel bis  $d = 180 \text{ mm}^*$
- SmartFuse Modus
- Schweißüberwachungssystem
- Gerät fest im Transportkoffer integriert
- Inklusive Bluetooth-Funktion für die drahtlose und komfortable Steuerung und Datenübertragung

\* Bei  $d = 140 - 180 \text{ mm}$  kann das Gerät unter Umständen eine längere Abkühlzeit benötigen. Hinweise der Bedienungsanleitung beachten.

Technische Daten	
<b>Eingangsspannung (AG):</b>	230 Volt AC (190-300 Volt)
<b>Eingangsfrequenz / Strom:</b>	50 / 60 Hz (40-70 Hz) / 9 A
<b>Ausgangsspannung / Strom:</b>	40 Volt AC (max. 54 A)
<b>Leistung (60% ED), ISO 12176-2:</b>	1250 W (31 A)
<b>Temperaturbereich:</b>	-10 °C bis + 50 °C
<b>Konformität / Gerätesicherheit:</b>	CE, IP54 (Klasse1)
<b>Gewicht (kg):</b>	14,60
<b>Stromkabel:</b>	5 m
<b>Schweißkabel:</b>	3 m
<b>Display:</b>	Hintergrundbeleuchtung Alphanumerisch 4 Zeilen je 20 Zeichen
<b>Abmessungen (LxBxH):</b>	470 x 180 x 370 mm (Transportkoffer)
Daten / Parametereingabe	
<b>Schweißparameter:</b>	SmartFuse
Speicherung / Datentransfer	
<b>Anzahl Schweißprotokolle:</b>	ca. 1000
<b>Protokollierung:</b>	USB-Stick oder über App „PLASSON SmartFuse“
<b>Dateiformat:</b>	PDF/CSV
Überwachungsfunktionen	
<b>Eingang:</b>	Spannung, Strom, Frequenz
<b>Ausgang:</b>	Spannung, Strom, Widerstand, Kontakt, Kurzschluss
<b>Sonstige:</b>	System, Arbeitstemperatur Wartung
<b>Fehlermeldungen:</b>	Angabe in Klarschrift im Display / Dauerwarnton
Lieferumfang	
	Gerät im Transportkoffer integriert / Bluetooth Dongle / USB-Stick Bedienungsanleitung (ohne Mobilgerät)
<b>Artikelnummer:</b>	2906050
<b>Preis Euro:</b>	<b>1.096,00</b>



Lieferumfang: ohne Mobilgerät

Änderungen zur technischen Weiterentwicklung vorbehalten.

## polycode 180

- Kompakter Universalschweißautomat
- Für SmartFuse Fittings und Sättel bis  $d = 180 \text{ mm}^*$
- SmartFuse, Barcode- und QR-Codeeingabe
- Automatische Protokollierung
- Schweißüberwachungssystem
- Gerät fest im Transportkoffer integriert
- Inklusive Bluetooth-Funktion für die drahtlose und komfortable Steuerung und Datenübertragung

\* Bei  $d 140 - 180 \text{ mm}$  kann das Gerät unter Umständen eine längere Abkühlzeit benötigen. Hinweise der Bedienungsanleitung beachten.

Technische Daten	
<b>Eingangsspannung (AG):</b>	230 Volt AC (190-300 Volt)
<b>Eingangsfrequenz / Strom:</b>	50 / 60 Hz (40-70 Hz) / 9 A
<b>Ausgangsspannung / Strom:</b>	8 - 48 Volt AC (max. 54 A)
<b>Leistung (60% ED), ISO 12176-2:</b>	1030 W (25,6 A)
<b>Temperaturbereich:</b>	-10° C bis +50° C
<b>Konformität / Gerätesicherheit:</b>	CE, IP54 (Klasse1)
<b>Gewicht (kg):</b>	13,60
<b>Stromkabel:</b>	5 m
<b>Schweißkabel:</b>	3 m
<b>Display:</b>	Hintergrundbeleuchtung Alphanumerisch 4 Zeilen je 20 Zeichen
<b>Abmessungen (LxBxH):</b>	470 x 180 x 370 mm (Transportkoffer)
Daten / Parametereingabe	
<b>Schweißparameter:</b>	SmartFuse / Barcode / QR-Code
Speicherung / Datentransfer	
<b>Anzahl Schweißprotokolle:</b>	ca. 1.000
<b>Protokollierung:</b>	USB-Stick oder über App „PLASSON SmartFuse“
<b>Dateiformat:</b>	PDF/CSV
Überwachungsfunktionen	
<b>Eingang:</b>	Spannung, Strom, Frequenz
<b>Ausgang:</b>	Spannung, Strom, Widerstand, Kontakt, Kurzschluss
<b>Sonstige:</b>	System, Arbeitstemperatur Wartung
<b>Fehlermeldungen:</b>	Angabe in Klarschrift im Display / Dauerwarnton
Lieferumfang	
	Gerät im Transportkoffer integriert / Bluetooth Dongle / USB-Stick / 2D Scanner / Bedienungsanleitung (ohne Mobilgerät)
<b>Artikelnummer:</b>	2906051
<b>Preis Euro:</b>	<b>1.420,00</b>



Lieferumfang: ohne Mobilgerät

## SmartFuse 355

- Kompakter Systemschweißautomat
- Für SmartFuse Fittings und Sättel\*
- SmartFuse Modus
- Schweißüberwachungssystem
- Gerät fest im Transportkoffer integriert
- Inklusive Bluetooth-Funktion für die drahtlose und komfortable Steuerung und Datenübertragung

\* Bei Schweißzeiten von über 400 Sekunden kann das Gerät unter Umständen eine längere Abkühlzeit benötigen. Hinweise der Bedienungsanleitung beachten.

Technische Daten	
<b>Eingangsspannung (AG):</b>	230 Volt AC (190-300 Volt)
<b>Eingangsfrequenz / Strom:</b>	50 / 60 Hz (40-70 Hz) / 9 A
<b>Ausgangsspannung / Strom:</b>	40 Volt AC (max. 54 A)
<b>Leistung (60% ED), ISO 12176-2:</b>	2050 W (55,9 A)
<b>Temperaturbereich:</b>	-10° C bis +50° C
<b>Konformität / Gerätesicherheit:</b>	CE, IP54 (Klasse1)
<b>Gewicht (kg):</b>	16,50
<b>Stromkabel:</b>	5 m
<b>Schweißkabel:</b>	3 m
<b>Display:</b>	Hintergrundbeleuchtung Alphanumerisch 4 Zeilen je 20 Zeichen
Abmessungen (LxBxH):	
470 x 180 x 370 mm (Transportkoffer)	
Daten / Parametereingabe	
<b>Schweißparameter:</b>	SmartFuse
Speicherung / Datentransfer	
<b>Anzahl Schweißprotokolle:</b>	ca. 1000
<b>Protokollierung:</b>	USB-Stick oder über App „PLASSON SmartFuse“
<b>Dateiformat:</b>	PDF/CSV
Überwachungsfunktionen	
<b>Eingang:</b>	Spannung, Strom, Frequenz
<b>Ausgang:</b>	Spannung, Strom, Widerstand, Kontakt, Kurzschluss
<b>Sonstige:</b>	System, Arbeitstemperatur Wartung
<b>Fehlermeldungen:</b>	Angabe in Klarschrift im Display / Dauerwarnton
Lieferumfang	
Gerät im Transportkoffer integriert / Bluetooth Dongle / USB-Stick Bedienungsanleitung (ohne Mobilgerät)	
<b>Artikelnummer:</b>	2906053
<b>Preis Euro:</b>	<b>1.501,00</b>



Lieferumfang: ohne Mobilgerät

Änderungen zur technischen Weiterentwicklung vorbehalten.

## polymatic plus

- Kompakter Universalschweißautomat
- SmartFuse, Barcode- und QR-Codeeingabe
- Automatische Protokollierung
- Schweißüberwachungssystem
- Inklusive Bluetooth-Funktion für die drahtlose und komfortable Steuerung und Datenübertragung (nur im Barcode Modus)



<b>Technische Daten</b>	
<b>Eingangsspannung (AG):</b>	230 Volt AC (190-300 Volt)
<b>Eingangsfrequenz / Strom:</b>	50 / 60 Hz (40-70 Hz) / 9 A
<b>Ausgangsspannung / Strom:</b>	8 - 48 Volt AC (max. 54 A)
<b>Leistung (60% ED), ISO 12176-2:</b>	2600 W (72,5 A)
<b>Temperaturbereich:</b>	-10 °C bis + 50 °C
<b>Konformität / Gerätesicherheit:</b>	CE, IP54 (Klasse1)
<b>Gewicht (kg):</b>	11,50
<b>Stromkabel:</b>	5 m
<b>Schweißkabel:</b>	3 m
<b>Display:</b>	Hintergrundbeleuchtung Alphanumerisch 4 Zeilen je 20 Zeichen
<b>Abmessungen (LxBxH):</b>	310 x 250 x 360 mm
<b>Daten / Parametereingabe</b>	
<b>Schweißparameter:</b>	SmartFuse / Barcode / QR-Code
<b>Speicherung / Datentransfer</b>	
<b>Anzahl Schweißprotokolle:</b>	ca. 3000
<b>Protokollierung:</b>	USB-Stick oder über App „PLASSON SmartFuse“
<b>Dateiformat:</b>	PDF/CSV
<b>Überwachungsfunktionen</b>	
<b>Eingang:</b>	Spannung, Strom, Frequenz
<b>Ausgang:</b>	Spannung, Strom, Widerstand, Kontakt, Kurzschluss
<b>Sonstige:</b>	System, Arbeitstemperatur Wartung
<b>Fehlermeldungen:</b>	Angabe in Klarschrift im Display / Dauerwarnton
<b>Lieferumfang</b>	
	Gerät / Transportkoffer / USB-Stick Bluetooth Dongle / 2D Scanner Bedienungsanleitung (ohne Mobilgerät)
<b>Artikelnummer:</b>	2906000
<b>Preis Euro:</b>	<b>2.953,00</b>



Lieferumfang: ohne Mobilgerät

Änderungen zur technischen Weiterentwicklung vorbehalten.

## polycontrol plus

- Universalschweißautomat
  - SmartFuse Modus
  - Barcode Modus
  - Schweißüberwachungssystem
  - Kompakte Bauform
  - Automatische Protokollierung
  - Umfangreiche Datenerfassung
  - Datenübertragung per USB Stick
  - Datenformat PDF und CSV
  - Metallgehäuse
- **Hohe Leistungsfähigkeit – insbesondere bei der Verschweißung von Großmuffen**
  - Inklusive Bluetooth-Funktion für die drahtlose und komfortable Steuerung und Datenübertragung (nur im Barcode Modus)



Technische Daten	
<b>Eingangsspannung (AG):</b>	230 Volt AC (190-300 Volt)
<b>Eingangsfrequenz / Strom:</b>	50 / 60 Hz (40-70 Hz) / 16 A
<b>Ausgangsspannung / Strom:</b>	8 - 48 Volt / 80 A (max. 110 A)
<b>Leistung (60% ED), ISO 12176-2:</b>	3600 W (100 A)
<b>Temperaturbereich:</b>	-10° C bis +50° C
<b>Konformität / Gerätesicherheit:</b>	CE, IP54
<b>Gewicht (kg):</b>	15,50
<b>Stromkabel:</b>	5 m
<b>Schweißkabel:</b>	5 m
<b>Display:</b>	Hintergrundbeleuchtung Alphanumerisch 4 Zeilen je 20 Zeichen
Abmessungen (LxBxH):	
	435 x 317 x 230 mm
Daten / Parametereingabe	
<b>Schweißparameter:</b>	SmartFuse / Barcode / Handeingabe
<b>Sonstige Eingaben:</b>	u.a. Kommissionsbeschreibung / Schweißerkennung
Speicherung / Datentransfer	
<b>Anzahl Schweißprotokolle:</b>	ca. 1.000
<b>Protokollierung:</b>	USB-Stick oder über App „PLASSON SmartFuse“
<b>Dateiformat:</b>	PDF/CSV
Überwachungsfunktionen	
<b>Eingang:</b>	Spannung, Strom, Frequenz
<b>Ausgang:</b>	Spannung, Strom, Widerstand, Kontakt, Kurzschluss
<b>Sonstige:</b>	System, Arbeitstemperatur Wartung
<b>Fehlermeldungen:</b>	Angabe in Klarschrift im Display / Dauerwarnton
Lieferumfang	
	Gerät / Schweißkabel / Barcode- scanner / USB Stick / Bedienungs- anleitung / Transportbox (ohne Mobilgerät)
<b>Artikelnummer:</b>	2906016
<b>Preis Euro:</b>	<b>3.980,00</b>



Lieferumfang: ohne Mobilgerät



## Rohrschälgeräte

- Zur Vorbereitung einer Elektroschweißverbindung ist die mechanische Entfernung der Oxidschicht notwendig. Sowohl in der PLASSON Montageanleitung als auch in der DVS-Richtlinie 2207 T1 wird ein Spanabtrag von 0,2 mm gefordert.
- Moderne Hochleistungsrohrmaterialien wie PE 100 und PE-Xa erfordern einen hohen Anspruch an die Rohroberflächenbearbeitung, der von sonst üblichen Handschabern nur schwer erfüllt werden kann.
- Diese Werkzeuge ermöglichen den sicheren und optimalen Spanabtrag.
- PLASSON bietet in seinem Werkzeugprogramm eine große Auswahl an Rohrschälgeräten, die sich durch eine große Universalität auszeichnen und gleichzeitig Individualanforderungen gerecht werden.
- PLASSON bietet natürlich auch ein umfangreiches Service- und Wartungsprogramm an.
- Die Werkzeuge eignen sich für die Bearbeitung von PE 80, PE 100, PE 100 RC und PE-Xa Röhren.

### Rohrschälgerät PLAS Linie

H



- Speziell für kleine Rohrabmessungen
- Einfache und sichere Bedienung
- Für die Vorbereitung von Rohrenden, Rohrstützen und Anschlussstützen von PLASSON Anbohrschellen und Anbohrventilen
- Spandicke ca. 0,20 mm

#### Lieferumfang:

- Schälgerät
- Transportbox

Artikel-Nr.	Bezeichnung	Arbeitsbereich	Preis Euro	VPE klein / groß	Gewicht per Stück (kg)
29100025	Rohrschälgerät	d 25 mm, SDR 11	<b>173,60</b>	1 / 1	0,32
29100032	Rohrschälgerät	d 32 mm, SDR 11	<b>182,40</b>	1 / 1	0,36
29100040	Rohrschälgerät	d 40 mm, SDR 11	<b>208,60</b>	1 / 1	0,42
29100050	Rohrschälgerät	d 50 mm, SDR 11	<b>208,60</b>	1 / 1	0,46
29100063	Rohrschälgerät	d 63 mm, SDR 11	<b>208,60</b>	1 / 1	0,54
291011000	Adapter für Bohrmaschine*		<b>33,90</b>	1 / 1	0,04
291011001	Ersatzschneidkopf inkl. 4 Schälmesser		<b>62,05</b>	1 / 1	0,10

\* Adapter nur für Bohrmaschinen mit Einstellung für langsame Umdrehungen zulässig.

## Rohrschälgerät PES 63 ohne Akkuschauber



- Für die Vorbereitung von Rohrenden, Rohrstützen und Anschlussstützen von PLASSON Anbohrschellen und Anbohrventilen
- Anpassung erfolgt durch den Einsatz der durchmesserbezogenen Einsteckadapter und die einfache Verstellung des Messerarmes
- Spandicke ca. 0,20 mm

### Lieferumfang:

- Schälgerät
- Adapter d 32/40/50/63 mm
- Transportkoffer

Artikel-Nr.	Bezeichnung	Arbeitsbereich	Preis Euro	VPE klein / groß	Gewicht per Stück (kg)
29300032063	Rohrschälgerät	d 32 - d 63 mm (SDR 11)	<b>670,00</b>	1 / 1	1,66
29300100025	Adapter	d 25 mm (SDR 11)	<b>45,90</b>	1 / 1	0,11
29301200001	Ersatzmesser		<b>88,05</b>	1 / 1	0,01

## Rohrschälgerät PES 63 inkl. Akkuschauber



- Für die Vorbereitung von Rohrenden, Rohrstützen und Anschlussstützen von PLASSON Anbohrschellen und Anbohrventilen
- Anpassung erfolgt durch den Einsatz der durchmesserbezogenen Einsteckadapter und die einfache Verstellung des Messerarmes
- Spandicke ca. 0,20 mm

### Lieferumfang:

- Schälgerät
- Adapter d 32/40/50/63 mm
- Transportkoffer
- Akkuschauber

Artikel-Nr.	Bezeichnung	Arbeitsbereich	Preis Euro	VPE klein / groß	Gewicht per Stück (kg)
2930S032063	Rohrschälgerät	d 32 - d 63 mm (SDR 11)	<b>799,00</b>	1 / 1	2,40
29300100025	Adapter	d 25 mm (SDR 11)	<b>45,90</b>	1 / 1	0,11
29301200001	Ersatzmesser		<b>88,05</b>	1 / 1	0,01

### Rohrschälgerät RTC 160

H



- Für die Bearbeitung von Rohrenden
- Schnelle, einfache und sichere Montage durch innovative Spanntechnik
- Mechanik unterstützt schnelle Justierung des Werkzeugarmes
- Spandicke ca. 0,20 mm

**Lieferumfang:**

- Schälgerät
- Transportkoffer
- Ersatzmesser

Artikel-Nr.	Bezeichnung	Arbeitsbereich	Preis Euro	VPE klein / groß	Gewicht per Stück (kg)
29100050160	Rohrschälgerät	d 50 - d 160 mm	<b>1.547,00</b>	1 / 1	4,60
29101000400	Ersatzmesser		<b>54,15</b>	1 / 1	0,01
29101160726	Messingbuchse		<b>51,65</b>	1 / 1	0,03

### Rohrschälgerät RTC 315

H



- Für die Bearbeitung von Rohrenden
- Schnelle, einfache und sichere Montage durch innovative Spanntechnik
- Mechanik unterstützt schnelle Justierung des Werkzeugarmes
- Problemlose und sichere Entfernung der Oxidschicht vom PE-Rohr
- Spandicke ca. 0,20 mm

**Lieferumfang:**

- Schälgerät
- Transportkoffer
- Ersatzmesser

Artikel-Nr.	Bezeichnung	Arbeitsbereich	Preis Euro	VPE klein / groß	Gewicht per Stück (kg)
29100090315	Rohrschälgerät	d 75 - d 315 mm (SDR 11)	<b>1.670,10</b>	1 / 1	10,00
29101000400	Ersatzmesser		<b>54,15</b>	1 / 1	0,01
29101315726	Messingbuchse		<b>54,30</b>	1 / 1	0,08

### Rohrschälgerät RTC 710

H



- Für die Bearbeitung von Rohrenden
- Für die Vorbereitung von Schweißverbindungen mittels Überschiebmuffen
- Große Bearbeitungslängen durch ausziehbaren Bearbeitungsarm möglich
- Mechanik unterstützt schnelle Justierung des Werkzeugarmes
- Spandicke ca. 0,30 mm

**Lieferumfang:**

- Schälgerät
- 2 Transportkoffer
- Ersatzmesser

Artikel-Nr.	Bezeichnung	Arbeitsbereich	Preis Euro	VPE klein / groß	Gewicht per Stück (kg)
29100355710	Rohrschälgerät	d 355 - d 710 mm (SDR 7 - 33)	<b>4.298,30</b>	1 / 1	39,00
29101000401	Ersatzmesser		<b>54,15</b>	1 / 1	0,01
29101710726	Messingbuchse		<b>75,55</b>	1 / 1	0,50

### Rohrschälgerät PFS 200

H



- Für die Bearbeitung von Rohrenden
- Einfache und sichere Anwendung
- Spandicke ca. 0,20 mm

**Lieferumfang:**

- Schälgerät
- Transportkoffer
- Ersatzmesser
- Spanschlüssel

Artikel-Nr.	Bezeichnung	Arbeitsbereich	Preis Euro	VPE klein / groß	Gewicht per Stück (kg)
29300063180	Rohrschälgerät	d 63 (SDR 11) - d 200 mm (SDR 17.6)	<b>697,20</b>	1 / 1	4,30
29301100005	Ersatzmesser		<b>78,20</b>	1 / 1	0,01

### Rohrschälgerät PFS 315

H



- Für die Bearbeitung von Rohrenden
- Einfache und sichere Anwendung
- Spandicke ca. 0,20 mm

**Lieferumfang:**

- Schälgerät
- Transportkoffer
- Ersatzmesser
- Spanschlüssel

Artikel-Nr.	Bezeichnung	Arbeitsbereich	Preis Euro	VPE klein / groß	Gewicht per Stück (kg)
29300090315	Rohrschälgerät	d 90 (SDR 11) - d 315 mm (SDR 17.6)	<b>1.102,00</b>	1 / 1	6,60
29301100005	Ersatzmesser		<b>78,20</b>	1 / 1	0,01

### Rohrschälgerät PFS 400

H



- Für die Bearbeitung von Rohrenden
- Einfache und sichere Anwendung
- Spandicke ca. 0,30 mm

**Lieferumfang:**

- Schälgerät
- Transportkoffer
- Ersatzmesser

Artikel-Nr.	Bezeichnung	Arbeitsbereich	Preis Euro	VPE klein / groß	Gewicht per Stück (kg)
29300180400	Rohrschälgerät	d 180 (SDR 11) - d 400 mm (SDR 17.6)	<b>1.218,00</b>	1 / 1	9,40
29301100005	Ersatzmesser		<b>78,20</b>	1 / 1	0,01

Rohrschälgerät PFS 125



- Für die Bearbeitung von Rohrenden, Sattelschweißungen und zur Vorbereitung von Überschiebmuffen
- Spandicke ca. 0,20 mm

**Lieferumfang:**

- Schälgerät
- Transportkoffer
- Ersatzmesser

Artikel-Nr.	Bezeichnung	Arbeitsbereich	Preis Euro	VPE klein / groß	Gewicht per Stück (kg)
29100025063	Rohrschälgerät	d 20 - d 63 mm	<b>684,20</b>	1 / 1	1,30
29100025110	Rohrschälgerät	d 20 - d 125 mm	<b>779,20</b>	1 / 1	1,60
29101000112	Ersatzmesser		<b>62,80</b>	1 / 1	0,01

Rohrschälgerät PFS 225



- Für die Bearbeitung von Rohrenden, Sattelschweißungen und zur Vorbereitung von Überschiebmuffen
- Spandicke ca. 0,20 mm

**Lieferumfang:**

- Schälgerät
- Transportkoffer
- Ersatzmesser

Artikel-Nr.	Bezeichnung	Arbeitsbereich	Preis Euro	VPE klein / groß	Gewicht per Stück (kg)
29100090225	Rohrschälgerät	d 63 - d 225 mm	<b>1.193,50</b>	1 / 1	3,70
29101000112	Ersatzmesser		<b>62,80</b>	1 / 1	0,01

Rohrschälgeräte PFS 400 / PFS 450 / PFS 1200



- Für die Bearbeitung von Rohrenden, Sattelschweißungen und zur Vorbereitung von Überschiebmuffen
- Optionale Erweiterung des Arbeitsbereichs durch den Einsatz von Verlängerungsketten
- Spandicke ca. 0,30 mm

**Lieferumfang:**

- Schälgerät
- Transportkoffer
- Ersatzmesser

Artikel-Nr.	Bezeichnung	Arbeitsbereich	Preis Euro	VPE klein / groß	Gewicht per Stück (kg)
29100110400	<b>Rohrschälgerät PFS 400</b>	d 110 - d 400 mm	<b>1.540,40</b>	1 / 1	5,00
29101450560	Verlängerungskette bis d 560 mm	bis d 560 mm	<b>360,25</b>	1 / 1	0,60
29100250450	<b>Rohrschälgerät PFS 450</b>	d 250 - d 450 mm	<b>1.882,80</b>	1 / 1	8,30
29101500800	Verlängerungskette d 450 mm bis d 800 mm	bis d 800 mm	<b>684,20</b>	1 / 1	1,25
291019001000	Verlängerungskette d 800 mm bis d 1000 mm	bis d 1000 mm	<b>595,40</b>	1 / 1	2,00
291008001200	<b>Rohrschälgerät PFS 1200</b>	d 800 - d 1200 mm	<b>3.337,50</b>	1 / 1	13,50
29101250450	Ersatzmesser	für 29100110400 + 29100250450 + 291008001200	<b>79,25</b>	1 / 1	0,01



- Für die Vorbereitung von Sattelschweißungen und Überschiebverbindungen
- Für die Bearbeitung von Rohrenden
- Geringer Platzbedarf beim Schälvorgang notwendig, bedingt durch kompakte Bauform und einfachen Spannmechanismus
- Spandicke ca. 0,20 mm (d 63 - d 180 mm)
- Spandicke ca. 0,30 mm (d 200 - d 315 mm)

### Lieferumfang:

- Schälgerät
- Transportkoffer

Artikel-Nr.	Bezeichnung	Arbeitsbereich	Preis Euro	VPE klein / groß	Gewicht per Stück (kg)
291000063	Umfangschälgerät	d 63 mm	<b>520,00</b>	1 / 1	1,40
291000075	Umfangschälgerät	d 75 mm	<b>520,00</b>	1 / 1	1,60
291000090	Umfangschälgerät	d 90 mm	<b>520,00</b>	1 / 1	1,76
291000110	Umfangschälgerät	d 110 mm	<b>520,00</b>	1 / 1	1,78
291000125	Umfangschälgerät	d 125 mm	<b>520,00</b>	1 / 1	1,84
291000140	Umfangschälgerät	d 140 mm	<b>543,10</b>	1 / 1	1,86
291000160	Umfangschälgerät	d 160 mm	<b>543,10</b>	1 / 1	1,88
291000180	Umfangschälgerät	d 180 mm	<b>543,10</b>	1 / 1	1,94
291000200	Umfangschälgerät	d 200 mm	<b>579,00</b>	1 / 1	1,98
291000225	Umfangschälgerät	d 225 mm	<b>579,00</b>	1 / 1	2,02
291000250	Umfangschälgerät	d 250 mm	<b>638,50</b>	1 / 1	2,70
291000280	Umfangschälgerät	d 280 mm	<b>638,50</b>	1 / 1	3,00
291000315	Umfangschälgerät	d 315 mm	<b>694,70</b>	1 / 1	3,05
29101000112	Ersatzmesser	d 63 - d 180 mm	<b>62,80</b>	1 / 1	0,01
29101250450	Ersatzmesser	d 200 - d 315 mm	<b>79,25</b>	1 / 1	0,01

## Elektrisches Sattelschälgerät



- Kabellose oder Akku Variante erhältlich
- Für die Vorbereitung von Schweißungen von PLASSON Anschlussstätteln
- Spandicke ca. 0,20 mm

### Lieferumfang:

- Schälgerät
- Transportkoffer
- Bei Akkuversion zzgl. Akku und Ersatzakku

Artikel-Nr.	Bezeichnung	Arbeitsbereich	Preis Euro	VPE klein / groß	Gewicht per Stück (kg)
291001000	Elektrisches Sattelschälgerät (230 V)	ab d 110 mm	<b>2.267,10</b>	1 / 1	9,50
291001010	Elektrisches Sattelschälgerät (Akku)	ab d 110 mm	<b>3.335,40</b>	1 / 1	10,50

## Hand-Rohrschälgerät



- Für PE 80 Rohre
- Klingenblock inkl. 4 Klingen

Artikel-Nr.	Bezeichnung	Breite	Preis Euro	VPE klein / groß	Gewicht per Stück (kg)
29110044	Hand-Rohrschälgerät	44 mm	<b>20,35</b>	1 / 1	0,09
29110064	Hand-Rohrschälgerät	62 mm	<b>30,75</b>	1 / 1	0,14
29111044	Ersatzklingenblock, je 2 Messer	44 mm	<b>15,85</b>	1 / 1	0,03
29111064	Ersatzklingenblock, je 2 Messer	62 mm	<b>20,95</b>	1 / 1	0,07

## Universal-Rohrschneider

- Rohrenden, die zur Vorbereitung von Elektroschweißverbindungen gekürzt werden müssen, sollten grundsätzlich rechtwinklig abgetrennt werden.
- PLASSON Rohrschneider und Rotationsschneider ermöglichen diesen Arbeitsgang auf einfachste Weise. Es entstehen keine Sägespäne, die unter Umständen im Rohrsystem verbleiben und dort zu Problemen führen können.
- Die Werkzeuge eignen sich für die Bearbeitung von PE 80, PE 100, PE 100 RC und PE-Xa Röhren bis SDR 11.

### Universal-Rotationsschneider d 63 - d 225 mm

H



- Für alle PE-Typen mit verschleißarmen Wendemesser für Durchmesser d 63 - 225 bis SDR 11
- Rechtwinkliger Schnitt zur optimalen Vorbereitung von Elektroschweißverbindungen, ohne die typischen Sägespäne im Rohr

**Lieferumfang:**

- Schneidgerät
- Transportkoffer

Artikel-Nr.	Bezeichnung	Arbeitsbereich	Preis Euro	VPE klein / groß	Gewicht per Stück (kg)
293100110225	Universal-Rotationsschneider	d 63 - d 225 mm	<b>1.277,00</b>	1 / 1	2,50
293110110225	Ersatzmesser (Wendemesser)		<b>155,20</b>	1 / 1	0,04

## Universal-Rohrschneider

H



- PE-Rohre bis SDR 11 können spanlos und rechtwinklig getrennt werden

Artikel-Nr.	Bezeichnung	Arbeitsbereich	Preis Euro	VPE klein / groß	Gewicht per Stück (kg)
29310020075	Universal-Rohrschneider	d 20 - d 75 mm	<b>134,00</b>	1 / 1	0,80
29310050140	Universal-Rohrschneider	d 50 - d 140 mm	<b>204,70</b>	1 / 1	1,50
29310090160	Universal-Rohrschneider	d 90 - d 160 mm	<b>273,70</b>	1 / 1	1,65
29311020075	Ersatzschneiderad	d 20 - d 75 mm	<b>35,80</b>	1 / 1	0,02
29311000160	Ersatzschneiderad	d 50 - d 140 mm / d 90 - d 160 mm	<b>54,30</b>	1 / 1	0,03



Artikel-Nr.	Bezeichnung	Arbeitsbereich für PE-Rohre	Preis Euro	VPE klein / groß	Gewicht per Stück (kg)
29190040	PE-Rohrschere	bis d 40 mm	<b>81,55</b>	1 / 1	0,38
29190063	PE-Rohrschere	bis d 63 mm	<b>225,80</b>	1 / 1	1,18
29190163	PE-Rohrschere	bis d 63 mm Einhandbedienung	<b>246,35</b>	1 / 1	0,74
29191040	Ersatzmesser	bis d 40 mm	<b>42,45</b>	1 / 1	0,07
29191063	Ersatzmesser	bis d 63 mm	<b>103,65</b>	1 / 1	0,18
29191163	Ersatzmesser	bis d 63 mm Einhandbedienung	<b>99,00</b>	1 / 1	0,13

## Anschrägglocke für PE-Rohre



Artikel-Nr.	Bezeichnung	Arbeitsbereich für PE-Rohre	Preis Euro	VPE klein / groß	Gewicht per Stück (kg)
29190020063	Anschrägglocke	d 20 - d 63 mm	<b>66,20</b>	1 / 1	0,20
29191020063	Ersatzmesser		<b>14,85</b>	1 / 1	0,01

## Anschrägglocke für PE-Rohre



Artikel-Nr.	Arbeitsbereich für PE-Rohre	Preis Euro	VPE klein / groß	Gewicht per Stück (kg)
29192020063	d 20 - d 63	<b>46,25</b>	1 / 1	0,08



## Universal-Rohrhalteklemmen

- Elektroschweißverbindungen müssen während der Schweißung und der nachfolgenden Abkühlzeit frei von Spannungen und Bewegungen gehalten werden.
- Wenn die Einbausituation oder Lage dies nicht gewährleistet, sind zusätzliche Halteeinrichtungen zu verwenden. Diese Forderung wird sowohl in der DVS 2207 T1 als auch in der PLASSON Montageanleitung gestellt.
- PLASSON Halteeinrichtungen sind hierbei ein wichtiges Hilfsmittel. Neben der Lagesicherung der Verbindung helfen sie auch bei der korrekten Positionierung. Die Spannelemente sind in der Regel beweglich und können somit der Einbausituation angepasst werden.

### Rohrhalteklemme für Muffen d 20 - d 63 mm

H



- Universell verstellbar
- Sichert und zentriert Elektroschweißmuffen während des Schweißvorganges und während der Abkühlzeit

**Lieferumfang:**

- Rohrhalteklemme mit 2 Spannelementen

Artikel-Nr.	Arbeitsbereich	Preis Euro	VPE klein / groß	Gewicht per Stück (kg)
29320020063	d 20 - d 63 mm	<b>424,50</b>	1 / 1	1,40

### Universal-Mini-Rohrhalteklemme d 20 - d 63 mm

H



- Sichert und zentriert Elektroschweißmuffen sowie Winkel während des Schweißvorganges und während der Abkühlzeit

**Lieferumfang:**

- Rohrhalteklemme mit 4 Spannelementen
- Transporttasche

Artikel-Nr.	Arbeitsbereich	Preis Euro	VPE klein / groß	Gewicht per Stück (kg)
29340020063	d 20 - d 63 mm in 45°, 90° und 180° Position	<b>984,00</b>	1 / 1	3,40

### Anwendungsbeispiele Mini-Rohrhalteklemme





- Sichert und zentriert Elektroschweißmuffen und Winkel während des Schweißvorganges und während der Abkühlzeit

**Lieferumfang:**

- 2 Spannelemente
- 2 Basishalter
- T-Adapter
- Reduktionseinsätze
- Transportkoffer

Artikel-Nr.	Arbeitsbereich	Preis Euro	VPE klein / groß	Gewicht per Stück (kg)
29320063180	d 63, 75, 90, 110, 125, 160, 180 mm in 45°, 90° und 180° Position	<b>2.299,00</b>	1 / 1	15,10

## Anwendungsbeispiele Rohrhalteklemme



## Rohrhalterung d 63 - d 250 mm

**H**

Artikel-Nr.	Arbeitsbereich	Preis Euro	VPE klein / groß	Gewicht per Stück (kg)
29340063250	d 63 - d 250 mm in 11°, 22,5°, 30°, 45°, 60°, 75°, 90° und 180° Position	<b>1.076,00</b>	1 / 1	19,74

## Rohrhalterung d 110 - d 560 mm

**H**

Artikel-Nr.	Arbeitsbereich	Preis Euro	VPE klein / groß	Gewicht per Stück (kg)
29340110400	d 110 - d 560 mm in 11°, 22,5°, 30°, 45°, 60°, 75°, 90° und 180° Position	<b>1.447,00</b>	1 / 1	31,82

## Rohrhalterung d 250 - d 800 mm

**H**

Artikel-Nr.	Arbeitsbereich	Preis Euro	VPE klein / groß	Gewicht per Stück (kg)
2932S250800	d 250 - d 800 mm	<b>3.555,00</b>	1 / 1	47,00

## Rohrhalter

**H**

- Zur sicheren Fixierung des Rohres beim Schneiden, Schälen und Reinigen
- Robustes Stahlgestell
- Spanngut mit Schnellverschluss und Ratschenmechanismus
- Arbeitsfläche neigbar

Artikel-Nr.	Arbeitsbereich	Preis Euro	VPE klein / groß	Gewicht per Stück (kg)
29300040400	d 40 - d 400 mm	<b>1.274,00</b>	1 / 1	19,70

## Spezial-Halteeinrichtung Geo-Klemme

**H**

- Zum sicheren Verschweißen von Sondenfüßen d 25 – d 40 mm

Artikel-Nr.	Arbeitsbereich	Preis Euro	VPE klein / groß	Gewicht per Stück (kg)
2932025040	d 25 - d 40 mm	<b>806,70</b>	1 / 1	3,50

## Rundungswerkzeuge

- Unrunde Rohre sind vor, während und nach (Abkühlzeit) der Schweißung mit geeigneten Werkzeugen rückzurunden.
- Insbesondere bei Rohren von Ringbunden ist dies notwendig.

### Rundungszange

H



Artikel-Nr.	Arbeitsbereich	Preis Euro	VPE klein / groß	Gewicht per Stück (kg)
29500032040	d 32, d 40 mm	<b>195,60</b>	1 / 1	1,06
29500050063	d 50, d 63 mm	<b>221,60</b>	1 / 1	1,26

### Rundungsschelle

H



Artikel-Nr.	Arbeitsbereich	Preis Euro	VPE klein / groß	Gewicht per Stück (kg)
29500075	d 75 mm	<b>178,00</b>	1 / 1	1,90
29500090	d 90 mm	<b>178,00</b>	1 / 1	2,00
29500110	d 110 mm	<b>217,70</b>	1 / 1	3,00
29500125	d 125 mm	<b>217,70</b>	1 / 1	3,30
29500160	d 160 mm	<b>423,60</b>	1 / 1	3,90
29500180	d 180 mm	<b>423,60</b>	1 / 1	4,36
29500200	d 200 mm	<b>471,80</b>	1 / 1	4,70
29500225	d 225 mm	<b>471,80</b>	1 / 1	5,30
29500250	d 250 mm	<b>543,40</b>	1 / 1	9,60

### Rundungsklemme

H



- Rückrundungswerkzeuge werden jeweils an der größten Maßabweichung positioniert
- Durch die Aufbringung von Druck wird das Rohr zurückgerundet

Artikel-Nr.	Arbeitsbereich	Preis Euro	VPE klein / groß	Gewicht per Stück (kg)
29500063180	d 63 - d 180 mm, max. SDR 11	<b>559,70</b>	1 / 1	4,15
29500110250	d 110 - d 250 mm, max. SDR 11	<b>617,50</b>	1 / 1	4,25
29500180315	d 180 - d 315 mm, max. SDR 11	<b>1.140,60</b>	1 / 1	9,45
29500250400	d 250 - d 400 mm, max. SDR 11	<b>1.425,40</b>	1 / 1	17,30



Artikel-Nr.	Arbeitsbereich	Preis Euro	VPE klein / groß	Gewicht per Stück (kg)
29610250400	d 250 - d 400 mm	<b>704,60</b>	1 / 1	27,00
29610450560	d 450 - d 560 mm	<b>866,10</b>	1 / 1	41,00
29610630800	d 630 - d 800 mm	<b>1.211,40</b>	1 / 1	60,00

## Abquetscheinrichtungen

### Abquetscheinrichtung Typ 1

H



- Zum provisorischen Absperren von PE-Rohrleitungen nach DVGW G452-2
- Mit Gleitgriff
- Gewindespindel: Abstandhalter für Rohre SDR 11

Artikel-Nr.	Arbeitsbereich	Preis Euro	VPE klein / groß	Gewicht per Stück (kg)
2940G016063	d 20 - d 63 mm	<b>499,00</b>	1 / 1	2,66

### Abquetscheinrichtung Typ 2

H



- Zum provisorischen Absperren von PE-Rohrleitungen nach DVGW G452-2
- Hydraulisch
- Abstandhalter für Rohre SDR 17 und SDR 11
- Rückholfedern
- Mechanische Sicherung

Artikel-Nr.	Arbeitsbereich	Preis Euro	VPE klein / groß	Gewicht per Stück (kg)
29400063180	d 63 - d 180 mm	<b>1.870,00</b>	1 / 1	35,20

### Rückrundungsschelle

H



- PE-Rohre sind nach einer erfolgten Abquetschung in den Ausgangsdurchmesser rückzurunden
- Um Beschädigungen zu vermeiden, benötigen Sie Werkzeuge mit einer großen Auflagefläche

Artikel-Nr.	Arbeitsbereich	Preis Euro	VPE klein / groß	Gewicht per Stück (kg)
29600063	d 63 mm	<b>512,10</b>	1 / 1	4,30
29600075	d 75 mm	<b>547,30</b>	1 / 1	4,50
29600090	d 90 mm	<b>547,30</b>	1 / 1	5,80
29600110	d 110 mm	<b>600,20</b>	1 / 1	6,80
29600125	d 125 mm	<b>605,90</b>	1 / 1	7,40
29600140	d 140 mm	<b>719,00</b>	1 / 1	8,20
29600160	d 160 mm	<b>815,00</b>	1 / 1	8,90
29600180	d 180 mm	<b>961,70</b>	1 / 1	10,20
29600200	d 200 mm	<b>1.347,30</b>	1 / 1	11,00
29600225	d 225 mm	<b>1.347,30</b>	1 / 1	13,00

## Tangit KS Flüssigreiniger

H



- Spezialreiniger für Kunststoffschweißverbindungen
- Entspricht Anforderungen von DVS 2207 T1
- Hersteller: Henkel KgaA, Düsseldorf, Flüssigreiniger (1 Liter)

Artikel-Nr.	Inhalt	Preis Euro je Flasche	VPE klein / groß	Gewicht per Stück (kg)
29600001	1 Liter	<b>22,60</b>	1 / 8	0,89

## Tangit KS Reinigungstücher in Spenderbox

H



- Spezialreinigungstücher für Kunststoffschweißverbindungen
- Entspricht Anforderungen von DVS 2207 T1

Artikel-Nr.	Inhalt	Preis Euro je Box	VPE klein / groß	Gewicht per Stück (kg)
29600002	100 Tücher	<b>17,80</b>	8 / 8	0,33

## Markierungsstift

H



- Für die Kennzeichnung (insbesondere Markierung der Einstecktiefe) und Beschriftung von PE-Rohren und Fittings

Artikel-Nr.	Farbe	Preis Euro je Stück	VPE klein / groß	Gewicht per Stück (kg)
29600003	Silber metallic	<b>6,10</b>	1 / 10	0,02

## Magnet-Anreißband

H



Lieferumfang: ohne Rohr

Artikel-Nr.	Arbeitsbereich für PE-Rohre	Preis Euro je Stück	VPE klein / groß	Gewicht per Stück (kg)
291002000	bis d 800 mm	<b>121,30</b>	1 / 1	1,92

## Dichtungsband aus PTFE

H



Artikel-Nr.	Maß	Preis Euro pro Stück	VPE klein / groß	Gewicht per Stück (kg)
29194010	12 m Rolle	<b>2,15</b>	200 / 200	0,02

## Zelte

- Der unmittelbare Schweißbereich ist vor ungünstigen Witterungseinflüssen (z.B. Wind, Feuchtigkeitseinwirkungen) zu schützen. Diese Forderung der DVS 2207 T1 und der PLASSON Montageanweisung kann bedarfsgerecht durch Schirme und Zelte erreicht werden.
- Die PLASSON Zelte bestehen aus hochwertigem PVC-beschichteten und verrottungsfesten Gewebe. Sie sind mit einem umlaufenden Warnstreifen versehen und haben einen angeschnittenen Bodenstreifen.
- Die Giebel sind in der Mitte geteilt und mit Schlingen und Knebel verschließbar.
- Die stabilen, galvanisierten Stahlrohrgerüste sind leicht aufbau- und zusammenlegbar.

### Steilwandzelt

H



#### Lieferumfang:

- Zeltplane
- Gerüst
- PVC-Transportsack

Artikel-Nr.	Länge (m)	Breite (m)	Seitenhöhe (m)	Mittelhöhe (m)	Preis Euro	VPE klein / groß	Gewicht per Stück (kg)
29300800	2,00	2,00	1,65	2,10	1.226,00	1 / 1	53,00

### Spitzgiebelzelt mit verschließbarem Fenster

H



#### Lieferumfang:

- Zeltplane
- Gerüst
- PVC-Transportsack

Artikel-Nr.	Länge (m)	Breite (m)	Höhe (m)	Preis Euro	VPE klein / groß	Gewicht per Stück (kg)
29300810	2,00	2,00	2,00	1.248,00	1 / 1	43,00

### Spitzgiebelzelt (Pop-UP-Technik) mit rotem Warnstreifen und Fiberglasgestänge

H



#### Lieferumfang:

- Zeltplane
- Gerüst
- PVC-Transportsack

Artikel-Nr.	Länge (m)	Breite (m)	Höhe (m)	Preis Euro	VPE klein / groß	Gewicht per Stück (kg)
29300811	1,80	1,70	1,65	1.212,00	1 / 1	9,00

### Arbeitsschirm

H



- Für den harten Baustelleneinsatz entwickelt und bietet einen schnellen und guten Witterungsschutz
- Ohne empfindliche Knick-Vorrichtung (ca. 350 g/m<sup>2</sup>)
- Steingrau-oliv-farbene Baumwollgewebe ist wasserdruckbeständig und fäulnisheimmend
- Der Stab und auch das Gestänge gefertigt aus Aluminium

Artikel-Nr.	Durchmesser (m)	Preis Euro	VPE klein / groß	Gewicht per Stück (kg)
29300820	2,50	418,00	1 / 1	7,00



## Mietbedingungen

- Die Mindestmiete beträgt 3 Tagessätze. Der Einzelpreis ist als Tagessatz zu verstehen.
- Die Miete wird über Ihren Großhändler abgewickelt.
- Die Frachtkosten trägt der Besteller und werden mit der Mietabrechnung erfasst.
- Der Mietzeitraum beginnt mit dem Versand der Geräte und endet mit der Rückgabe der Mietgeräte.
- Die Mietgeräte sind nach Beendigung der Mietdauer in technisch einwandfreiem und sauberem Zustand, kostenfrei zurückzugeben.
- Alle Mietgeräte bleiben Eigentum der PLASSON GmbH.

## Elektroschweißgeräte




Art.-Nr. Miete	Preis Euro	Bezeichnung	Art.-Nr. Kauf	Seite
2900900	<b>21,90</b>	SmartFuse 355	2906003	S. 166
2900907	<b>38,20</b>	polycontrol plus	2906016	S. 168

## Rohrschälgeräte




Art.-Nr. Miete	Preis Euro	Bezeichnung	Art.-Nr. Kauf	Seite
2900903	<b>28,10</b>	RTC 315, d 75 - 315 mm (SDR 11)	29100090315	S. 171
2900904	<b>49,10</b>	RTC 710, d 355 - 710 mm (SDR 7 - 33)	29100355710	S. 171

## Montagewerkzeuge für den Großrohrbereich




Art.-Nr. Miete	Preis Euro	Bezeichnung	Art.-Nr. Kauf	Seite
2900924	<b>26,90</b>	Spannwerkzeug für Anschlusssattel für Messstellen d 110 - 1200 mm	44700030	S. 119
2900905	<b>36,20</b>	Spezialspannwerkzeug zur Montage von Großrohrsätteln mit Abgang 2" / d 90 - 160 mm / Verstärkungssattel	44700006	S. 122
2900926	<b>38,60</b>	Spezialspannwerkzeug zur Montage von Großrohrsätteln mit Abgang d 180 + 200 mm	44700014	S. 124
2900923	<b>36,50</b>	Spezialspannwerkzeug zur Montage von Großrohrsätteln mit Abgang d 225 + 250 mm	44700013	S. 124
2900920	<b>36,20</b>	Koffer mit Gurten und Ratschen für Spezialspannwerkzeug mit Abgang d 180 - 400 mm	44700007	S. 124
2900922	<b>32,70</b>	Spezialbohrmaschine BE75-X3 / 230 V mit 225 Nm Getriebe für Abgang d 90 - 250 mm	44700999	S. 125

## Lochsägen

H



Art.-Nr. Miete	Preis Euro	Bezeichnung	Bohrmaschinen-adapter	Art.-Nr. Kauf	Seite
2900917	12,90	für Sattel 493804 mit 2" Gewindestutzen	Set 1	44700023	S. 122
2900909	12,90	für Sattel 495804, 495904 mit Abgang d 90 mm	Set 1	44700090	S. 122
2900910	12,90	für Sattel 495804, 495904 mit Abgang d 110 mm	Set 1	44700110	S. 122
2900911	12,90	für Sattel 495804, 495904 mit Abgang d 125 mm	Set 2	44700125	S. 122
2900912	14,10	für Sattel 495804, 495904 mit Abgang d 160 mm	Set 2	44700160	S. 122
2900927	16,40	für Sattel 495803, 495903 mit Abgang d 180 mm	SDS-Max	44700180	S. 125
2900928	16,40	für Sattel 495803, 495903 mit Abgang d 200 mm,	SDS-Max	44700200	S. 125
2900929	18,70	für Sattel 495803, 495903 mit Abgang d 225 mm	SDS-Max	44700225	S. 125
2900916	19,90	für Sattel 495803, 495903 mit Abgang d 250 mm	SDS-Max	44700250	S. 125
2900930*	23,40	für Sattel 495803, 495903 mit Abgang d 315 mm	SDS-Max	44700315	S. 125
2900932*	25,70	für Sattel 495803, 495903 mit Abgang d 400 mm,	SDS-Max	44700400	S. 125

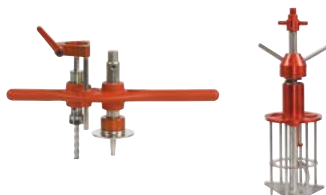
\*Für Standardbohrmaschinen nicht geeignet.

Set 1: inkl. SDS-Max / SDS-plus / 13 mm Aufnahme

Set 2: inkl. SDS-Max / 13 mm Aufnahme

## LightFit Anbohr- und Spannwerkzeug

H



Art.-Nr. Miete	Preis Euro	Bezeichnung	Art.-Nr. Kauf	Seite
2900901	32,70	Anbohr- und Spannwerk zur Montage von LightFit Anschlussstätteln	29070003	S. 150

## LightFit Montagewerkzeug für den Großrohrbereich

H



Art.-Nr. Miete	Preis Euro	Bezeichnung	Art.-Nr. Kauf	Seite
2900908	98,10	Werkzeugset zur Montage des LightFit-Anschlussstättels 4758W inkl. Spitzende d 225 mm	44700012	S. 150



## Mauerdurchführungen

 **PLASSON**<sup>®</sup>

*Mensch · Produkt · Service*

# Inhaltsverzeichnis Mauerdurchführungen Haka-System 90

<i>Mauerdurchführung Typ 1P (Wasser)</i>	<b>191</b>
<i>Montagewerkzeug für Mauerdurchführung Typ 1P</i>	<b>191</b>
<i>Mauerdurchführung Typ 1 (Kabel)</i>	<b>191</b>
<i>Verguss-Set für Mauerdurchführung Typ 1(P)</i>	<b>192</b>
<i>Mauerdurchführung Typ 4 für grabenlose Verlegung (Wasser)</i>	<b>193</b>
<i>Mauerdurchführung Typ 4 für grabenlose Verlegung (Kabel)</i>	<b>194</b>
<i>Mauerdurchführung Typ 4 mit Adapter für grabenlose Verlegung</i>	<b>194</b>
<i>Mauerdurchführung Typ 4 Universal für grabenlose Verlegung (Wasser)</i>	<b>195</b>
<i>Vortriebsrohr (Wasser)</i>	<b>195</b>
<i>Mauerdurchführung Typ 4 Universal für grabenlose Verlegung (Kabel)</i>	<b>196</b>
<i>Vortriebsrohr (Kabel)</i>	<b>196</b>
<i>Verguss-Set für Mauerdurchführung Typ 4 (auch Universal)</i>	<b>196</b>
<i>Flex-Hauseinführung</i>	<b>197</b>
<i>Haka-Adapter mit Steckmuffe für Schutzrohr</i>	<b>197</b>
<i>Haka-Adapter für Vortriebsrohr</i>	<b>198</b>
<i>Haka-Innenadapter für PVC-Flex-Schlauch</i>	<b>198</b>
<i>Haka-Wellrohradapter</i>	<b>198</b>
<i>Verlängerung für Mauerdurchführung</i>	<b>199</b>
<i>Haka-Verguss-Mörtel</i>	<b>199</b>

# Produktübersicht

Mauerdurchführung Typ 1P für Wasser **MDF 191**



Montagewerkzeug Typ 1P **MDF 191**



Mauerdurchführung Typ 1 für Kabel **MDF 191**



Verguss-Set Typ 1(P) **MDF 192**



Mauerdurchführung Typ 4 für Wasser **MDF 193**



Mauerdurchführung Typ 4 für Kabel **MDF 194**



Mauerdurchführung Typ 4 inkl. Adapter **MDF 194**



Mauerdurchführung Typ 4 Universal für Wasser **MDF 195**



Vortriebsrohr für Wasser **MDF 195**



Mauerdurchführung Typ 4 Universal für Kabel **MDF 196**



Vortriebsrohr für Kabel **MDF 196**



Verguss-Set Typ 4 (Universal) **MDF 196**



Flex-Hauseinführung **MDF 197**



Haka-Adapter mit Steckmuffe **MDF 197**



Haka-Adapter für Vortriebsrohr **MDF 198**



Haka-Innenadapter für PVC-Flex-Schlauch **MDF 198**



Haka-Wellrohradapter **MDF 198**



Verlängerung **MDF 199**



Haka-Verguss-Mörtel **MDF 199**



# Produktbeschreibung Mauerdurchführungen

## Haka-System 90

### Liefer-Programm:

- Mauerdurchführungen für Wasser- und Stromleitungen, optional mit LWL-Durchführung (Lichtwellenleiter)
- Mauerdurchführungen für die grabenlose Verlegung von Wasser- und Stromleitungen
- Mauerdurchführungen für nicht unterkellerte Häuser
- Vortriebsrohre
- Adapter
- Vergussmörtel

### Werkstoffe:

- PP (Mauerdurchführungen)
- SBR/NBR (Dichtungen)
- PVC-U (Vortriebsrohre)

### Prüfzeugnisse/Zulassungen:

- DVGW DV-4543BT0502 (DVGW VP 601)

### Anwendungsgebiete (Auswahl):

- Mauerdurchführung für PE-Wasserleitungen bis 63 mm
- Mauerdurchführung für Stromkabel bis  $\varnothing$  47 mm
- Mauerdurchführung für die grabenlose Verlegung von Wasser- und Stromleitungen

Die Vorschriften, Regelwerke und Klassifizierungen der für die Verfahrensauswahl, Materialauswahl, Produktspezifikation, Bauplanung, Bauausführung, Bauabnahme und Betrieb zuständigen Auftraggeber, Organisationen und Behörden sind zu beachten.

### Verarbeitung:

Die Verarbeitung hat nach den aktuellen PLASSON Montageanleitungen zu erfolgen.  
Aktuelle Montageanleitungen finden Sie unter [www.plasson.de](http://www.plasson.de)



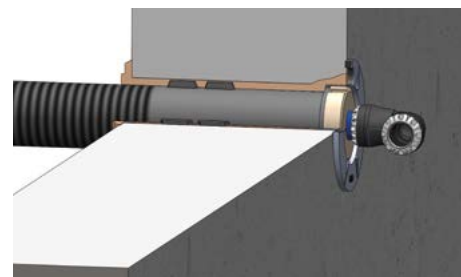
## PLASSON Mauerdurchführung Haka-System 90

- Beim Einsatz in einer Kernbohrung wird die Mauerdurchführung durch die äußeren Führungskufen zentriert. Die Mauerdurchführung kann bei größeren Wandstärken verlängert werden. (s. Art.-Nr.: 42090330)
- Die Abdichtung zwischen Mauerdurchführung und Mediumrohr erfolgt durch entsprechend dimensionierte Gummikeilringe, die durch das Anziehen der Überwurfmutter in den Ringspalt gepresst werden.
- Beim Einsatz in Kernbohrungen wird das wiederverwendbare Haka-Verguss-Set (s. Art.-Nr.: 42019000) und der Haka-Verguss-Mörtel benötigt.

### Mauerdurchführung Haka-System 90 - Typ 1P

mit Wandscheibe und Schaumstoffdichtung für PE-Rohre bis d 63 mm (DN 50) für Wasser

MDF



Artikel-Nr.	d	Preis Euro	max. Mauerdicke (mm)	Ø Kernbohrung (mm)	VPE klein / groß	Gewicht per Stück (kg)
42010P032	32	<b>126,70</b>	500	110 - 112	1 / 1	1,36
42010P040	40	<b>126,70</b>	500	110 - 112	1 / 1	1,35
42010P050	50	<b>126,70</b>	500	110 - 112	1 / 1	1,34
42010P063	63	<b>126,70</b>	500	110 - 112	1 / 1	1,33
<b>Mit LWL-Durchführung</b>						
42010P432	32	<b>156,70</b>	500	110 - 112	1 / 1	1,36
42010P440	40	<b>156,70</b>	500	110 - 112	1 / 1	1,29

### Montagewerkzeug für Mauerdurchführungen Haka-System 90 - Typ 1P

MDF



Artikel-Nr.	Preis Euro	Material	VPE klein / groß	Gewicht per Stück (kg)
4209001P	<b>208,40</b>	verzinktes Stahl	1 / 1	1,32

### Mauerdurchführung Haka-System 90 - Typ 1 für Kabel

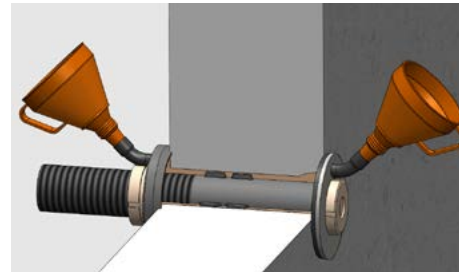
MDF



Artikel-Nr.	Anzahl Adern x Querschnitt (mm <sup>2</sup> )	d Kabel	Preis Euro	max. Mauerdicke (mm)	Ø Kernbohrung (mm)	VPE klein / groß	Gewicht per Stück (kg)
42011026030	4 x 25 <sup>2</sup> NYY (CU), 4 x 35 <sup>2</sup> NAYY (Alu), 4 x 50 <sup>2</sup> NYY (CU)	25 - 32	<b>130,75</b>	500	110 - 112	1 / 1	1,31
42011033037	4 x 70 <sup>2</sup> , 4 x 95 <sup>2</sup> NAYY (Alu)	33 - 40	<b>130,75</b>	500	110 - 112	1 / 1	1,29
42011043047 <sup>1</sup>	4 x 150 <sup>2</sup> NAYY (Alu)	43 - 47	<b>130,75</b>	500	110 - 112	1 / 1	1,28

<sup>1</sup>ohne LWL-Durchführung

- Dieses Verguss-Set ist abgestimmt auf die PLASSON Mauerdurchführung Haka 90 - Typ 1(P).
- Es eignet sich für Kernbohrungen mit Durchmessern von 110 - 112 mm.
- Nach der Montage des Verguss-Sets wird der verbleibende Hohlraum zwischen Mauerdurchführung und Kernbohrung mit dem PLASSON Haka-Verguss-Mörtel vergossen.
- Schon nach wenigen Minuten kann das mehrmals verwendbare PLASSON Haka-Verguss-Set demontiert und das Mediumrohr verlegt werden.



Artikel-Nr.	Preis Euro	Lieferumfang	VPE klein / groß	Gewicht per Stück (kg)
42019000	<b>473,60</b>	Hakenschlüssel, Mixer, Kunststoff-Mutter, 2 Trichter, 2 Einfüllkrümmer, Druckscheibe außen und innen, Wanddichtung außen und innen, Flachdichtung, Messbecher	1 / 1	1,90

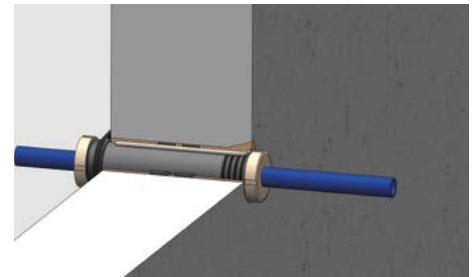


## PLASSON Mauerdurchführung Haka-System 90 - Typ 4 für grabenlose Verlegung

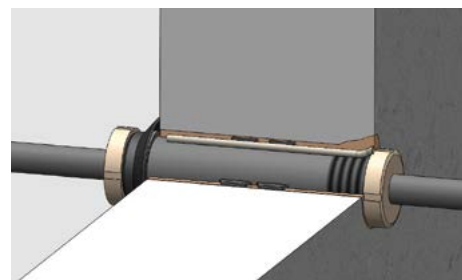
- Die PLASSON-Mauerdurchführung Haka 90 - Typ 4 findet überall dort Anwendung, wo man auf eine Baugrube vor dem Haus verzichten möchte oder muss und die Anschlussleitung bis in die Baugrube an der Versorgungsleitung grabenlos verlegen möchte.
- Über die kellerseitige Kernbohrung wird eine beliebige „NODIG-Technik“ eingesetzt, z.B. hydraulische Ziehgeräte oder Bodendurchschlagsraketen.
- Nachdem ein Hohlraum an der Außenwand geschaffen wurde, schiebt man die auf der PE-Rohrleitung oder auch auf dem Schutzrohr bis da 63 vormontierte Mauerdurchführung mit der Außenabdichtung durch die Hauswand.
- Hinter der Hauswand richtet sich die Außenabdichtung wie ein Regenschirm selbsttätig auf und dient dort als Schalung.
- Nach der Montage des mehrmals verwendbaren PLASSON-Verguss-Sets Haka-Typ 4 (s. Art.-Nr.: 42049000) wird der Hohlraum zwischen Mauerdurchführung und Kernbohrung verfüllt und entlüftet. Schon nach wenigen Minuten kann das Verguss-Set entfernt werden und das überstehende Gewinde der Mauerdurchführung mit Hilfe der Sägeführung bis auf ein Mindestmaß zurückgeschnitten werden.
- Abschließend wird auch die kellerseitige Keilgummidichtung mit der Überwurfverschraubung eingedichtet.

### Mauerdurchführung Haka-System 90 - Typ 4 für grabenlose Verlegung für PE-Rohre bis d 63 mm (DN 50) für Wasser

MDF



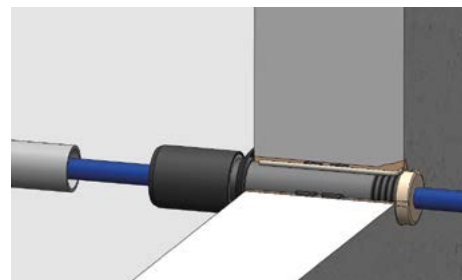
Artikel-Nr.	Abmessungen		Preis Euro	max. Mauerdicke (mm)	Ø Kernbohrung (mm)	VPE klein / groß	Gewicht per Stück (kg)
	innen d1	außen d2					
42040032032	32	32	<b>128,85</b>	500	112	1 / 1	1,40
42040032050	32	50	<b>128,85</b>	500	112	1 / 1	1,38
42040032063	32	63	<b>128,85</b>	500	112	1 / 1	1,37
42040040040	40	40	<b>128,85</b>	500	112	1 / 1	1,38
42040040063	40	63	<b>128,85</b>	500	112	1 / 1	1,30
42040050050	50	50	<b>128,85</b>	500	112	1 / 1	1,30
42040050063	50	63	<b>128,85</b>	500	112	1 / 1	1,28
42040063063	63	63	<b>128,85</b>	500	112	1 / 1	1,22



Artikel-Nr.	Anzahl Adern x Querschnitt (mm <sup>2</sup> )	d Kabel	Preis Euro	max. Mauerdicke (mm)	Ø Kernbohrung (mm)	VPE klein / groß	Gewicht per Stück (kg)
420410025	4 x 25 <sup>2</sup> NYY (CU), 4 x 35 <sup>2</sup> NAYY (Alu), 4 x 50 <sup>2</sup> NYY (CU)	25 - 32	<b>128,85</b>	500	110 - 112	1 / 1	1,38
420410070	4 x 70 <sup>2</sup> , 4 x 95 <sup>2</sup> NAYY (Alu)	33 - 40	<b>128,85</b>	500	110 - 112	1 / 1	1,36
420410150	4 x 150 <sup>2</sup> NAYY (Alu)	43 - 47	<b>128,85</b>	500	110 - 112	1 / 1	1,34

## Mauerdurchführung Haka-System 90 - Typ 4 für grabenlose Verlegung mit Adapter 85 mm für PE-Rohre bis d 63 mm (DN 50) für Wasser

- Zusätzlich zur PLASSON-Mauerdurchführung Haka 90 - Typ 4 wird anstatt der Keilgummidichtung und der Überwurfverschraubung auf der äußeren Seite ein Adapter verschraubt, um im weiteren Verlauf ein Schutzrohr d 85 mm anzubinden.



Artikel-Nr.	Abmessung innen d	Schutzrohr Abmessung d	Preis Euro	max. Mauerdicke (mm)	Ø Kernbohrung (mm)	VPE klein / groß	Gewicht per Stück (kg)
42040050085	50	85	<b>180,65</b>	500	112	1 / 1	1,81
42040063085	63	85	<b>180,65</b>	500	112	1 / 1	1,80

## PLASSON Mauerdurchführung Haka-System 90 - Typ 4 Universal

für grabenlose Verlegung / Auswechslung in einem längskraftgesicherten und druckdichten Vortriebsrohr

- Die PLASSON-Mauerdurchführung Haka 90 - Typ 4 Universal findet überall dort Anwendung, wo man auf eine Baugrube vor dem Haus verzichten möchte oder muss und die Anschlussleitung in einem längskraftgesicherten und druckdichten Vortriebsrohr bis zur Baugrube an der Versorgungsleitung verlegt werden soll.
- Über die kellerseitige Kernbohrung wird eine Bodendurchschlagsrakete eingesetzt. Das Vortriebsrohr d 75 mm mit einer Länge von 1,0 m wird zunächst auf dem Druckschlauch hinter der Bodendurchschlagsrakete aufgereiht, mit dem Vortrieb der Bodendurchschlagsrakete nachgeschoben und den einzelnen Rohrlängen verbunden.
- Hinter dem letzten Vortriebsrohr wird über den speziellen Adapter die Verbindung zur Mauerdurchführung hergestellt und mit der Außenabdichtung durch die Kernbohrung geschoben.
- Hinter der Hauswand richtet sich die Außenabdichtung wie ein Regenschirm selbsttätig auf und dient dort als Schalung.
- Nach der Montage des mehrmals verwendbaren PLASSON-Verguss-Sets Haka 90 - Typ 4 (s. Art.-Nr.: 42049000) wird der Hohlraum zwischen Mauerdurchführung und Kernbohrung verfüllt und entlüftet.
- Schon nach wenigen Minuten kann das Verguss-Set entfernt werden und das überstehende Gewinde der Mauerdurchführung mit Hilfe der Sägeführung bis auf ein Mindestmaß zurückgeschnitten werden.
- Abschließend wird die PE-Rohrleitung vom Keller aus durch das Schutzrohr-System und somit durch die Sandwichdichtung an der Kelleraußenwand geschoben. Die aufgebrauchten Gleitkufen zentrieren das PE-Rohr vor der Sandwichdichtung.
- Die kellerseitige Keilgummidichtung wird mit der Überwurfverschraubung eingedichtet.

### Mauerdurchführung Haka-System 90 - Typ 4 Universal für PE-Rohre bis d 63 mm (DN 50) für grabenlose Verlegung / Auswechslung in einem längskraftgesicherten und druckdichten Vortriebsrohr für Wasser

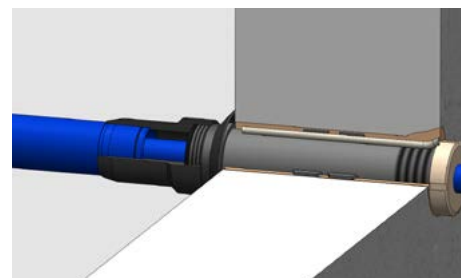
MDF



#### Inklusive:

- Adapter für Vortriebsrohr d 75 x 3,8 mm
- Sandwichdichtung \*\*
- Distanzring \*\*
- Führungskufen \*\*

\*\* nicht bei LWL-Variante enthalten



Artikel-Nr.	Abmessung innen d	Schutzrohr Abmessung d	Preis Euro	max. Mauerdicke (mm)	Ø Kernbohrung (mm)	VPE klein / groß	Gewicht per Stück (kg)
42040032075	32	75	<b>241,35</b>	500	112	1 / 1	1,86
42040040075	40	75	<b>241,35</b>	500	112	1 / 1	1,85
42040050075	50	75	<b>241,35</b>	500	112	1 / 1	1,84
42040063075	63	75	<b>241,35</b>	500	112	1 / 1	1,83

#### Mit LWL-Durchführung

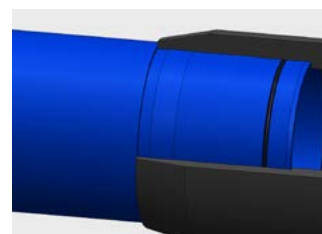
42040432075	32	75	<b>241,55</b>	500	112	1 / 1	1,86
42040440075	40	75	<b>241,55</b>	500	112	1 / 1	1,85

### Vortriebsrohr 75 x 3,8 mm für Wasser

MDF

- Das Vortriebsrohr wird in Verbindung mit der PLASSON-Mauerdurchführung Haka 90 - Typ 4 Universal bei der grabenlosen Verlegung oder Auswechslung von Anschlussleitungen und auch bei überbauten Trassen eingesetzt.
- Die Vortriebsrohre nach DIN 16973 haben eine muffenlose und zugfeste Rohrverbindung. Durch die O-Ring-Abdichtung wird die Verbindung druckdicht bis 2,5 bar.

- Aufdruck: „Achtung Wasser“



Artikel-Nr.	d x s	Preis Euro	Farbe (Einsatz)	Baulänge (m)	VPE klein / groß	Gewicht per Stück (kg)
4204910001	75 x 3,8	<b>53,45</b>	blau (Wasser)	1,0	1 / 1	1,20

## Mauerdurchführung Haka-System 90 - Typ 4 Universal für Kabel

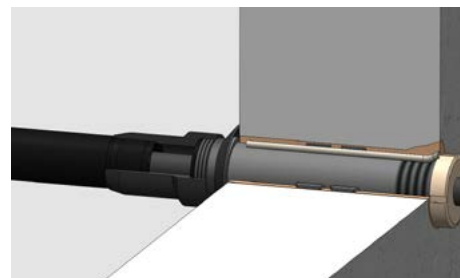
für grabenlose Verlegung / Auswechslung in einem längskraftgesicherten und druckdichten Vortriebsrohr

MDF



### Inklusive:

- Adapter für Vortriebsrohr  
d 75 x 3,8 mm
- Sandwichdichtung \*\*
- Distanzring \*\*
- Führungskufen \*\*



\*\* nicht bei LWL-Variante enthalten

Artikel-Nr.	Anzahl Adern x Querschnitt (mm <sup>2</sup> )	d Kabel	Preis Euro	max. Mauerdicke (mm)	Ø Kernbohrung (mm)	VPE klein / groß	Gewicht per Stück (kg)
42041026030075	4 x 25 <sup>2</sup> NYY (CU), 4 x 35 <sup>2</sup> NAYY (Alu), 4 x 50 <sup>2</sup> NYY (CU)	25 - 32	<b>241,95</b>	500	110 - 112	1 / 1	1,31
42041033037075	4 x 70 <sup>2</sup> , 4 x 95 <sup>2</sup> NAYY (Alu)	33 - 40	<b>241,95</b>	500	110 - 112	1 / 1	1,29
42041043047075*	4 x 150 <sup>2</sup> NAYY (Alu)	43 - 47	<b>241,95</b>	500	110 - 112	1 / 1	1,28

\* ohne LWL-Durchführung

## Vortriebsrohr 75 x 3,8 mm für Kabel

MDF

- Das Vortriebsrohr wird in Verbindung mit der PLASSON-Mauerdurchführung Haka 90 - Typ 4 Universal bei der grabenlosen Verlegung oder Auswechslung von Anschlussleitungen und auch bei überbauten Trassen eingesetzt.
- Die Vortriebsrohre nach DIN 16973 haben eine muffenlose und zugfeste Rohrverbindung. Durch die O-Ring-Abdichtung wird die Verbindung druckdicht bis 2,5 bar.



- Aufdruck: „Achtung Kabel“

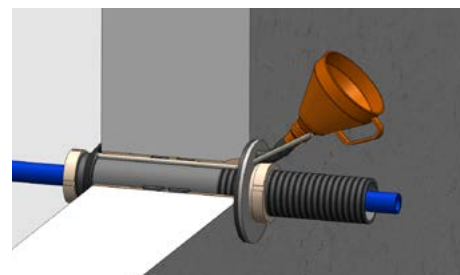


Artikel-Nr.	d x s	Preis Euro	Farbe (Einsatz)	Baulänge (m)	VPE klein / groß	Gewicht per Stück (kg)
4204910002	75 x 3,8	<b>53,45</b>	schwarz (Telekommunikation/Strom)	1,0	1 / 1	1,20

## Verguss-Set für Mauerdurchführung Haka-System 90 - Typ 4 (auch Universal)

MDF

- Dieses Verguss-Set ist abgestimmt auf die PLASSON Mauerdurchführung Haka 90 - Typ 4.
- Es eignet sich für Kernbohrungen mit Durchmessern von 110 – 112 mm.
- Nach der Montage des Verguss-Sets wird der verbleibende Hohlraum zwischen Mauerdurchführung und Kernbohrung mit dem PLASSON Haka-Verguss-Mörtel vergossen.
- Schon nach wenigen Minuten kann das mehrmals verwendbare PLASSON Haka-Verguss-Set demontiert und das Mediumrohr verlegt werden.



Artikel-Nr.	Preis Euro	Lieferumfang	VPE klein / groß	Gewicht per Stück (kg)
42049000	<b>582,60</b>	Hakenschlüssel, Mixer, Kunststoff-Mutter, Metall-Mutter, Trichter, Einfüllkrümmer, Druckscheibe außen und innen, Messbecher	1 / 1	1,82

## PLASSON Flex-Hauseinführung Haka-System 90

- Mit der flexiblen Hauseinführung löst das Haka-System alle Probleme, die sich im Zusammenhang mit nicht unterkellerten Gebäuden oder ungewöhnlichen Rohrverläufen ergeben.
- Dank der Möglichkeit der seitlichen Gebäudeeinführung umgeht der elastische und auch mechanisch hoch belastbare Druckschlauch alle Hindernisse.

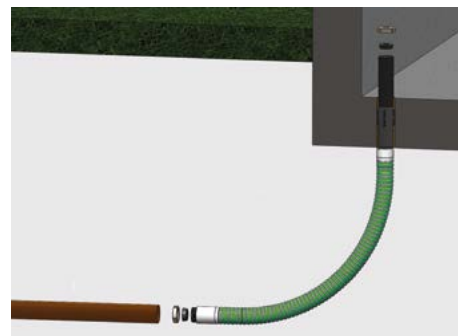
### Flex-Hauseinführung Haka-System 90 für Wasser

MDF



#### Lieferumfang:

- Haka-Flex Schlauch, Standardbaulänge 2,0 m (3,0 m auf Anfrage)
- Innenseite mit Haka-Mauerdurchführung, Keilgummidichtung und Überwurfverschraubung
- Außenseite mit Haka-Gewindenippel, Keilgummidichtung und Überwurfverschraubung
- Optional Adapter für Schutzrohr



Artikel-Nr.	d	Preis Euro	Baulänge Flexschlauch (mm)	VPE klein / groß	Gewicht per Stück (kg)
420602032	32	<b>425,95</b>	2000	1 / 1	4,83
420602040	40	<b>425,95</b>	2000	1 / 1	4,82
420602050	50	<b>425,95</b>	2000	1 / 1	4,81
420602063	63	<b>425,95</b>	2000	1 / 1	4,80

### Haka-Adapter mit Steckmuffe für Schutzrohr

MDF



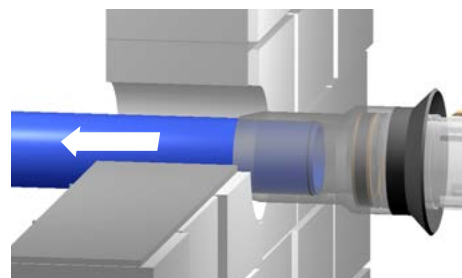
Artikel-Nr.	Schutzrohr-Abmessung d	Preis Euro	Baulänge (mm)	VPE klein / groß	Gewicht per Stück (kg)
42090075	75	<b>81,90</b>	155	1 / 1	0,27
42090085	85	<b>81,90</b>	155	1 / 1	0,28
42090090	90	<b>81,90</b>	155	1 / 1	0,29
42090110	110	<b>81,90</b>	110	1 / 1	0,31

## PLASSON Adapter für Mauerdurchführung Haka-System 90

- Mit einem Adapter wird eine Verbindung vom Haka-Mauerdurchführungs-System aller Typen an ein weiterführendes Schutzrohr hergestellt.

### Haka-Adapter für Vortriebsrohr

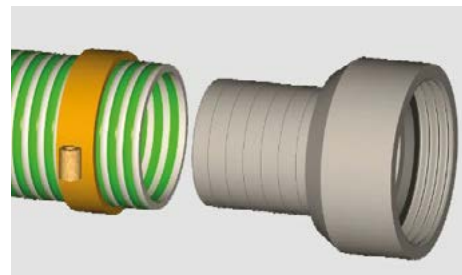
MDF



Artikel-Nr.	Schutzrohr-Abmessung Vortriebsrohr	Preis Euro	Baulänge (mm)	VPE klein / groß	Gewicht per Stück (kg)
4209075038	75 x 3,8	<b>81,90</b>	155	1 / 1	0,41

### Haka-Innenadapter für PVC-Flex-Schlauch

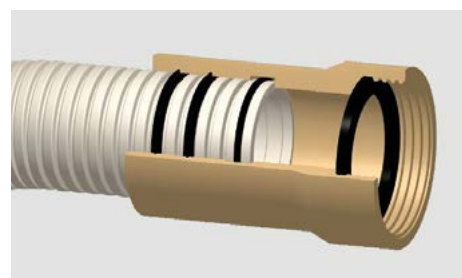
MDF



Artikel-Nr.	Schutzrohr-Abmessung PVC-Schlauch	Preis Euro	Baulänge (mm)	VPE klein / groß	Gewicht per Stück (kg)
4209079045	79 x 4,5	<b>94,35</b>	155	1 / 1	0,38

### Haka-Wellrohradapter

MDF



Artikel-Nr.	Schutzrohr-Abmessung PVC-Wellrohr	Preis Euro	Baulänge (mm)	VPE klein / groß	Gewicht per Stück (kg)
4209079044	79 x 4,4	<b>94,35</b>	155	1 / 1	0,56
4209090050	90 x 5,0	<b>101,80</b>	155	1 / 1	0,58

## PLASSON Verlängerung für Mauerdurchführung Haka-System 90

- Die Verlängerung wird bei Wandstärken > 500 mm eingesetzt.

### Verlängerung für Mauerdurchführung Haka-System 90

**MDF**

Artikel-Nr.	Artikelbezeichnung	Preis Euro	VPE klein / groß	Gewicht per Stück (kg)
42090330	Verlängerungsrohr 330 mm	<b>47,35</b>	1 / 1	0,50
42090050	Verlängerungsmuffe	<b>42,95</b>	1 / 1	0,10
4209090	Entlüftungsschlauch	<b>6,85</b>	1 / 1	0,02

## PLASSON Haka-Verguss-Mörtel faserverstärkt, kunststoffvergütet, wasser- und gasdicht

- Die enorme Fließfähigkeit begünstigt das Einfüllen über die Haka-Verguss-Werkzeuge und sorgt für eine optimale Entlüftung.
- Der PLASSON Haka-Verguss-Mörtel kann bereits nach ca. 20 Min. belastet werden und zeigt auch bei Langzeitversuchen eine konstante, nicht abfallende Festigkeit und ist ein fester Bestandteil bei der Prüfung des Haka-Systems gemäß DVGW-VP 601.
- Er ist chloridfrei und somit nicht aggressiv.
- Durch den Verschluss der Kapillaren während des Abbindeprozesses erreicht der PLASSON Haka-Verguss-Mörtel eine Gas- und eine Wasserdichtheit verbunden mit der notwendigen Frostsicherheit.
- Ein 5 kg Gebinde reicht in der Regel für den Verguss einer PLASSON Haka-Mauerdurchführung in einer Kernbohrung von 112 mm Durchmesser und einer Wandstärke bis 500 mm.

### Haka-Verguss-Mörtel faserverstärkt, kunststoffvergütet, wasser- und gasdicht

**MDF**

Artikel-Nr.	Beschreibung	Preis Euro per Eimer	VPE klein / groß	Gewicht per Eimer (kg)
4209005	wird bauseitig angerührt	<b>46,60</b>	1 / 1	5,00







## Zähler-Schächte

 **PLASSON**<sup>®</sup>

*Mensch · Produkt · Service*

# Inhaltsverzeichnis Zähler-Schächte

<i>Schacht für Wasserzähler-Garnitur Qn 2,5 / Q<sub>3</sub> 4,0 (MID), Deckel Klasse A</i>	<b>204</b>
<i>Schacht für Wasserzähler-Garnitur Qn 6,0 / Q<sub>3</sub> 10 (MID), Deckel Klasse A</i>	<b>204</b>
<i>Schacht für Wasserzähler-Garnitur Qn 2,5 / Q<sub>3</sub> 4,0 (MID), Deckel Klasse B</i>	<b>205</b>
<i>Schacht für Wasserzähler-Garnitur Qn 6,0 / Q<sub>3</sub> 10 (MID), Deckel Klasse B</i>	<b>205</b>
<i>Allgemeine Eigenschaften / Technische Daten</i>	<b>206</b>
<i>Optionales Zubehör für Wasserzähler-Schächte Q<sub>3</sub> 4,0 / Q<sub>3</sub> 10</i>	<b>207</b>
<i>Gussdeckel</i>	<b>208</b>
<i>Kunststoff-Innendeckel</i>	<b>208</b>
<i>Druckminderer</i>	<b>208</b>
<i>Entleerung mit Außenableitung</i>	<b>208</b>
<i>Leitungspaket für Bauwasseranschluss</i>	<b>209</b>
<i>Antennen-Set</i>	<b>209</b>
<i>Zweifach-Wasserzähler-Schacht Qn 2,5 / Q<sub>3</sub> 4,0 (MID)</i>	<b>210 - 211</b>
<i>Schacht für Wasserzähler-Garnitur Qn 10 / Q<sub>3</sub> 16 (MID)</i>	<b>212 - 213</b>
<i>Schacht für Wasserzähler-Garnitur „DUO“</i>	<b>214 - 215</b>
<i>Wasserentnahmesäule</i>	<b>216 - 217</b>
<i>Gartenhydrant</i>	<b>218 - 219</b>
<i>Schacht für Gaszähler</i>	<b>220</b>

# Produktübersicht

## Wasserzähler-Schacht

Wasserzähler-Schacht  
Q<sub>3</sub> 4,0 / Q<sub>3</sub> 10 (MID)

WZ  
204



Zubehör

WZ  
207



Leitungspaket für  
Bauwasseranschluss

WZ  
209



Zweifach-Wasserzähler-  
Schacht Q<sub>3</sub> 4,0 (MID)

WZ  
210



Wasserzähler-Schacht  
Q<sub>3</sub> 16 (MID)

WZ  
212



Wasserzähler-Schacht  
„DUO“

WZ  
214



## Wasserentnahmesäule Gaszähler-Schacht

Wasserentnahmesäule

WZ  
216



Gartenhydrant

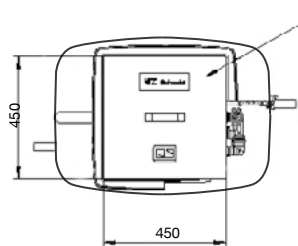
WZ  
218



Gaszähler-Schacht

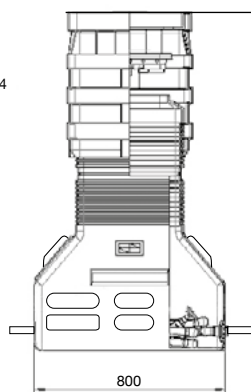
WZ  
220





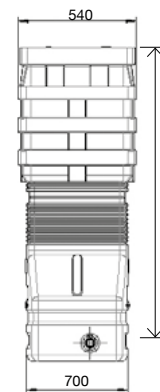
Deckel DIN 3584 Klasse A 15

Stutzen PE-HD d 32 bei Q<sub>3</sub> 4,0 (MID)  
Stutzen PE-HD d 40 bei Q<sub>3</sub> 10 (MID)



Rohrdeckung RD 0,75 - 1,00 m

Rohrdeckung RD 1,00 - 1,50 m



Gewicht: ca. 44 kg

## Q<sub>n</sub> 2,5 (EWG) / Q<sub>3</sub> 4,0 (MID)

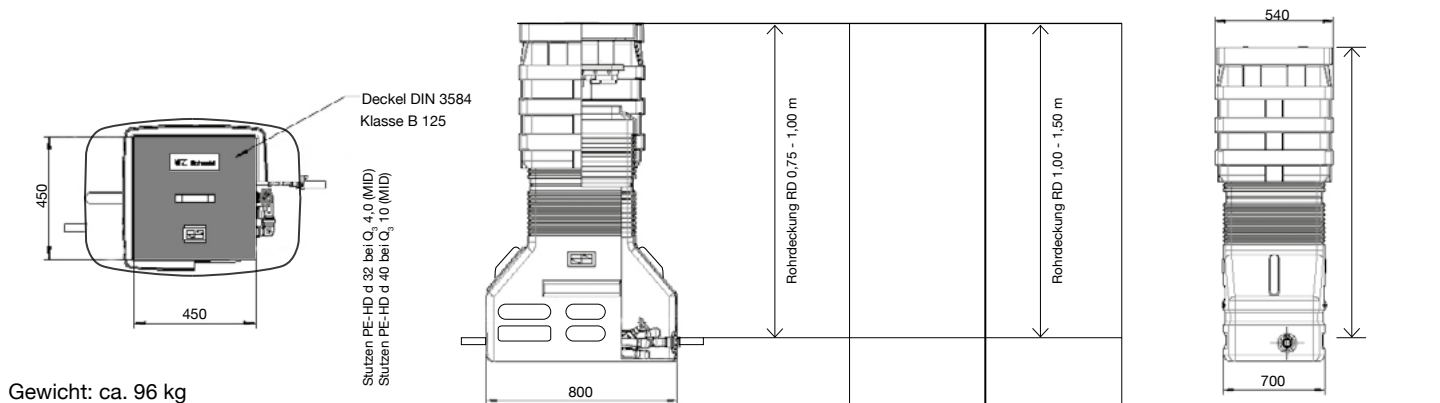
Artikelbez.	Beschreibung/Ausführung	RD (m)	Artikel-Nr.	RD (m)	Artikel-Nr.	Preis Euro
Q <sub>3</sub> 4,0 KH-KFR d 32	Kugelhahn/KFR-Zähler-Garnitur Deckel Klasse A 15 (1,5 t)	0,75 - 1,00	4133300	1,00 - 1,50	4133330	1.701,95
Q <sub>3</sub> 4,0 KH-MKR d 32	Kugelhahn/MKR-Zähler-Garnitur Deckel Klasse A 15 (1,5 t)	0,75 - 1,00	4133301	1,00 - 1,50	4133331	1.701,95
Q <sub>3</sub> 4,0 KH-MKR-KH d 32	Kugelhahn/MKR/Kugelhahn-Zähler-Garnitur Deckel Klasse A 15 (1,5 t)	0,75 - 1,00	4133302	1,00 - 1,50	4133332	1.720,00
Q <sub>3</sub> 4,0 KH-KH d 32	Kugelhahn/Kugelhahn-Zähler-Garnitur Deckel Klasse A 15 (1,5 t)	0,75 - 1,00	4133303	1,00 - 1,50	4133333	1.690,55
Q <sub>3</sub> 4,0 FR-KFR d 32	Freistrom/KFR-Zähler-Garnitur Deckel Klasse A 15 (1,5 t)	0,75 - 1,00	4133304	1,00 - 1,50	4133334	1.701,95
Q <sub>3</sub> 4,0 FR-FR d 32	Freistrom/Freistrom-Zähler-Garnitur Deckel Klasse A 15 (1,5 t)	0,75 - 1,00	4133305	1,00 - 1,50	4133335	1.701,95
Q <sub>3</sub> 4,0 FR-MKR-FR d 32	Freistrom/MKR/Freistrom-Zähler-Garnitur Deckel Klasse A 15 (1,5 t)	0,75 - 1,00	4133307	1,00 - 1,50	4133337	1.720,00

## Q<sub>n</sub> 6,0 (EWG) / Q<sub>3</sub> 10 (MID)

Artikelbez.	Beschreibung/Ausführung	RD (m)	Artikel-Nr.	RD (m)	Artikel-Nr.	Preis Euro
Q <sub>3</sub> 10 KH-KFR d 40	Kugelhahn/KFR-Zähler-Garnitur Deckel Klasse A 15 (1,5 t)	0,75 - 1,00	4133310	1,00 - 1,50	4133340	2.005,60
Q <sub>3</sub> 10 KH-MKR d 40	Kugelhahn/MKR-Zähler-Garnitur Deckel Klasse A 15 (1,5 t)	0,75 - 1,00	4133311	1,00 - 1,50	4133341	2.005,60
Q <sub>3</sub> 10 KH-MKR-KH d 40	Kugelhahn/MKR/Kugelhahn-Zähler-Garnitur Deckel Klasse A 15 (1,5 t)	0,75 - 1,00	4133312	1,00 - 1,50	4133342	2.043,05
Q <sub>3</sub> 10 KH-KH d 40	Kugelhahn/Kugelhahn-Zähler-Garnitur Deckel Klasse A 15 (1,5 t)	0,75 - 1,00	4133313	1,00 - 1,50	4133343	1.980,95
Q <sub>3</sub> 10 FR-KFR d 40	Freistrom/KFR-Zähler-Garnitur Deckel Klasse A 15 (1,5 t)	0,75 - 1,00	4133314	1,00 - 1,50	4133344	2.007,20
Q <sub>3</sub> 10 FR-FR d 40	Freistrom/Freistrom-Zähler-Garnitur Deckel Klasse A 15 (1,5 t)	0,75 - 1,00	4133315	1,00 - 1,50	4133345	2.007,20
Q <sub>3</sub> 10 FR-MKR-FR d 40	Freistrom/MKR/Freistrom-Zähler-Garnitur Deckel Klasse A 15 (1,5 t)	0,75 - 1,00	4133317	1,00 - 1,50	4133347	2.043,05

KH = Kugelhahn, KFR = Kombiniertes Freistromventil mit Rückflussverhinderer,  
MKR = Membran-Kegelrückflussverhinderer, FR = Freistrom Ventil, RD = Rohrdeckung

Wasserzähler nicht im Lieferumfang erhalten  
Ausführung PN 16 auf Anfrage.



Gewicht: ca. 96 kg

## Q<sub>3</sub> 2,5 (EWG) / Q<sub>3</sub> 4,0 (MID)

Artikelbez.	Beschreibung/Ausführung	RD (m)	Artikel-Nr.	RD (m)	Artikel-Nr.	Preis Euro
Q <sub>3</sub> 4,0 KH-KFR d 32	Kugelhahn/KFR-Zähler-Garnitur Deckel Klasse B 125 (12,5 t)	0,75 - 1,00	4133500	1,00 - 1,50	4133530	<b>1.969,80</b>
Q <sub>3</sub> 4,0 KH-MKR d 32	Kugelhahn/MKR-Zähler-Garnitur Deckel Klasse B 125 (12,5 t)	0,75 - 1,00	4133501	1,00 - 1,50	4133531	<b>1.969,80</b>
Q <sub>3</sub> 4,0 KH-MKR-KH d 32	Kugelhahn/MKR/Kugelhahn-Zähler-Garnitur Deckel Klasse B 125 (12,5 t)	0,75 - 1,00	4133502	1,00 - 1,50	4133532	<b>1.987,90</b>
Q <sub>3</sub> 4,0 KH-KH d 32	Kugelhahn/Kugelhahn-Zähler-Garnitur Deckel Klasse B 125 (12,5 t)	0,75 - 1,00	4133503	1,00 - 1,50	4133533	<b>1.958,45</b>
Q <sub>3</sub> 4,0 FR-KFR d 32	Freistrom/KFR-Zähler-Garnitur Deckel Klasse B 125 (12,5 t)	0,75 - 1,00	4133504	1,00 - 1,50	4133534	<b>1.969,80</b>
Q <sub>3</sub> 4,0 FR-FR d 32	Freistrom/Freistrom-Zähler-Garnitur Deckel Klasse B 125 (12,5 t)	0,75 - 1,00	4133505	1,00 - 1,50	4133535	<b>1.969,80</b>
Q <sub>3</sub> 4,0 FR-MKR-FR d 32	Freistrom/MKR/Freistrom-Zähler-Garnitur Deckel Klasse B 125 (12,5 t)	0,75 - 1,00	4133507	1,00 - 1,50	4133537	<b>1.987,90</b>

## Q<sub>3</sub> 6,0 (EWG) / Q<sub>3</sub> 10 (MID)

Artikelbez.	Beschreibung/Ausführung	RD (m)	Artikel-Nr.	RD (m)	Artikel-Nr.	Preis Euro
Q <sub>3</sub> 10 KH-KFR d 40	Kugelhahn/KFR-Zähler-Garnitur Deckel Klasse B 125 (12,5 t)	0,75 - 1,00	4133510	1,00 - 1,50	4133540	<b>2.273,45</b>
Q <sub>3</sub> 10 KH-MKR d 40	Kugelhahn/MKR-Zähler-Garnitur Deckel Klasse B 125 (12,5 t)	0,75 - 1,00	4133511	1,00 - 1,50	4133541	<b>2.273,45</b>
Q <sub>3</sub> 10 KH-MKR-KH d 40	Kugelhahn/MKR/Kugelhahn-Zähler-Garnitur Deckel Klasse B 125 (12,5 t)	0,75 - 1,00	4133512	1,00 - 1,50	4133542	<b>2.310,80</b>
Q <sub>3</sub> 10 KH-KH d 40	Kugelhahn/Kugelhahn-Zähler-Garnitur Deckel Klasse B 125 (12,5 t)	0,75 - 1,00	4133513	1,00 - 1,50	4133543	<b>2.248,85</b>
Q <sub>3</sub> 10 FR-KFR d 40	Freistrom/KFR-Zähler-Garnitur Deckel Klasse B 125 (12,5 t)	0,75 - 1,00	4133514	1,00 - 1,50	4133544	<b>2.275,00</b>
Q <sub>3</sub> 10 FR-FR d 40	Freistrom/Freistrom-Zähler-Garnitur Deckel Klasse B 125 (12,5 t)	0,75 - 1,00	4133515	1,00 - 1,50	4133545	<b>2.275,00</b>
Q <sub>3</sub> 10 FR-MKR-FR d 40	Freistrom/MKR/Freistrom-Zähler-Garnitur Deckel Klasse B 125 (12,5 t)	0,75 - 1,00	4133517	1,00 - 1,50	4133547	<b>2.310,80</b>

KH = Kugelhahn, KFR = Kombiniertes Freistromventil mit Rückflussverhinderer,  
MKR = Membran-Kegelrückflussverhinderer, FR = Freistrom Ventil, RD = Rohrdeckung

Wasserzähler nicht im Lieferumfang erhalten  
Ausführung PN 16 auf Anfrage.



Wasserzähler-Schacht mit Drehgelenken aus PE



Wasserzähler-Schacht mit montiertem Leitungspaket für den Bauwasseranschluss

## Allgemeine Eigenschaften

- PLASSON Qualität
- Nicht begehbare Schachtbauwerke erfreuen sich auf Grund großer Vorteile zunehmender Akzeptanz:
  - Arbeitssicherheit des Personals
  - Sehr gutes Preis-Leistungsverhältnis
  - Erreichbarkeit
  - Kein Einstieg zur Zählerablesung erforderlich

## Technische Eigenschaften

- Für waagerechte Wasserzähler Q<sub>3</sub> 4,0 (MID) oder Q<sub>3</sub> 10 (MID) Zähler-Typ und -Fabrikat nach Ihrer Wahl (nicht im Lieferumfang)
- Maximale Leistung Q<sub>3</sub> 10 (MID): 7,2 m<sup>3</sup> / Std. bei 2 bar Druckdifferenz
- Rohrdeckungen von 0,75 m bis 1,00 m oder von 1,00 m bis 1,50 m stufenlos teleskopierbar
- Aufnahme leichter Abwinkelungen zur Anpassung an das Straßen- oder Pflaster-Niveau
- Tragegriffe zum leichten Transport
- Rohre d 32 PE 100 RC, SDR 11 mit verschweißten Drehgelenken aus PE für einfaches Anheben und Absenken der WZ-Garnitur mit Griffstange
- Anschluss erfolgt über ein PE-Spitzende am Eingang und Ausgang d 32 für Q<sub>3</sub> 4,0 (MID) und d 40 für Q<sub>3</sub> 10 (MID)
- Schachtkörper aus LLDPE, schwarz, Grundfläche ca. 800 mm lang, ca. 500 mm breit, dadurch sehr einfach und ohne zusätzliche Erdarbeiten im Rohrgraben zu installieren
- Kunststoff-Deckel, schwarz, mit Nirosteg, in Anlehnung an DIN 3584, 450 x 450 mm umrandet eingelassen, Klasse A 15 (1,5 t Prüfkraft) in Anlehnung an EN 124
- Ein Einstieg in den Schacht ist nicht erforderlich
- Frostfreier Betrieb durch Rohrdeckung ohne Fremdeheizung
- Durch externe Griffstange kein direkter Zugriff durch Unbefugte auf die Wasserzähler-Garnitur

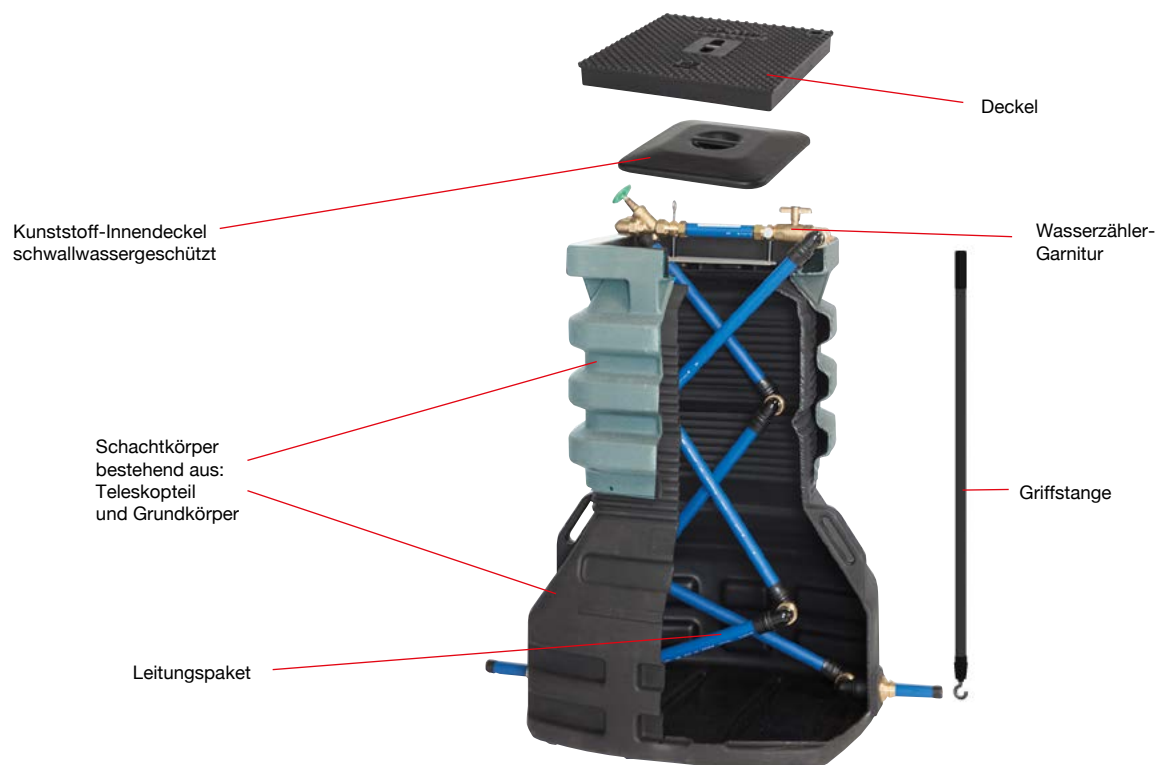
Bitte beachten Sie unsere Einbauanleitungen, die auf unserer Homepage zum Download zur Verfügung stehen.

Zum Anschluss des PLASSON Wasserzähler-Schachtes an die Hausanschlussleitung empfehlen wir Ihnen PLASSON SmartFuse Elektroschweißittings, PLASSON Klemmittings Serie 18 oder PLASSON Steckittings Serie 19.

- SmartFuse Elektroschweißmuffe, Art.-Nr.: 49010
- Serie 18 Klemmkupplung, Art.-Nr.: 18010
- Serie 19 Steckkupplung, Art.-Nr.: 19010

## Optional

- Wasserzähler-Schächte PN 16 auf Anfrage
- Leitungspaket für Bauwasseranschluss



Farbausführung dient zur besseren Ansicht

Artikel-Nr.	Artikelbezeichnung	Preis Euro
4169011	Gussdeckel Klasse B 125 in Anlehnung an EN 124 (Prüfkraft 12,5 t) (Einzelpreis)	459,60
4159011	Kunststoffdeckel zu WZ-Schacht Klasse A 15 in Anlehnung an EN 124 (Prüfkraft 1,5 t) (Einzelpreis)	192,00
4133322	Kunststoff-Innendeckel, druckwasserdicht, mit Kondensatabscheid, inkl. Dichtung (Mehrpreis)	403,45
4133329	Kunststoff-Innendeckel, druckwasserdicht, mit Kondensatabscheid, inkl. Dichtung (Einzelpreis)	432,30
4133327	Kunststoff-Innendeckel zu Wasserzähler-Schacht, Schwallwasserschutz (Standard)	29,35
4170002	Stiftschlüssel SW 10, schwarz, kurz (Standard)	7,00
4170010	Stiftschlüssel SW 10, vernickelt, lang	13,50
4133320	Griffstange schwarz (Standard, Einzelpreis)	16,50
4133325	Griffstange Edelstahl (Mehrpreis)	36,30
4133323	Griffstange Edelstahl (Einzelpreis)	49,30
4138895	Druckminderer DN 20 für Qn 2,5 (EWG) / Q <sub>3</sub> 4,0 (MID) (Nicht als Einzelteil lieferbar)	243,55
4138894	Druckminderer DN 25 für Qn 6,0 (EWG) / Q <sub>3</sub> 10 (MID) (Nicht als Einzelteil lieferbar)	290,80
4138899	Entleerung mit Außenableitung (Nicht als Einzelteil lieferbar)	219,05
4155018	Kunststoff-Überbrückungsrohr, blind, für Qn 2,5 (EWG) / Q <sub>3</sub> 4,0 (MID) (Mehrpreis)	7,75
4155019	Kunststoff-Überbrückungsrohr, blind, für Qn 6,0 (EWG) / Q <sub>3</sub> 10 (MID) (Mehrpreis)	16,40
4133999	Schraubenset ohne Deckel für WZ-Schacht inkl. Sechskantschlüssel, Kappe	26,40
4156624	Kappe zu PLASSON WZS-Deckel, als Abdeckung der Inbusschraube (schwarz)	5,95
4138900	Leitungspaket für Bauwasseranschluss mit Klemmfittings d 32 mm	449,80
4138886	Eingebautes Antennen-Set inkl. Ms-Passtück (abgestimmt auf Kamstrup-Zähler) (Mehrpreis)	315,40
4138887	Einzelteil - Nachrüst-Antennen-Set zu WZ-Schacht ohne Passtück (Einzelpreis) (abgestimmt auf Kamstrup-Zähler)	280,60

Technische Änderungen vorbehalten, Preisstand November 2022. Aufträge der WZ-Rabattgruppe (ausgenommen Gaszähler-Schächte) werden separat erfasst und abgerechnet.

Eine Kombination zur Erreichung der Frachtfreigrenze mit anderen Produkten aus unserem Programm ist nicht möglich.

Es gelten unsere allgemeinen Liefer- und Zahlungsbedingungen.



- Befahrbar nach Klasse B 125 (Prüfkraft 12,5 t)
- Bitte beachten Sie die Anlage zu unseren Einbauhinweisen für Wasserzähler-Schächte Klasse B/12,5 t

Artikel-Nr.	Beschreibung	Preis Euro	VPE klein / groß	Gewicht per Stück (kg)
4169011	Gussdeckel zu Wasserzähler-Schacht	<b>459,60</b>	1 / 1	45,00

## Kunststoff-Innendeckel, druckwasserdicht, mit Kondensatabscheider



- Verschließt den Grundkörper druckwasserdicht. Über dem Deckel stehendes Wasser, wie es unter anderem an Standorten wie Überflutungsgebieten, Senken, Hanglagen usw. vorkommt, kann nicht in den Schacht eindringen
- Mit der Kondensatabscheidung wird der im verschlossenen Schacht befindliche Wasserdampf zu Wasser („Schwitzwasser“) kondensiert und im Deckel gekammert
- Kunststoff-Innendeckel aus PE gefertigt und mit Spezialprofildichtung ausgestattet
- Integrierte Verriegelungsmechanik ohne zusätzliches Werkzeug verwendbar
- Kunststoff-Innendeckel mit handelsüblichem Vorhängeschloss abschließbar

Artikel-Nr.	Beschreibung	Preis Euro	VPE klein / groß	Gewicht per Stück (kg)
4133329	inkl. Dichtung (Einzelpreis)	<b>432,30</b>	1 / 1	5,40
4133322	inkl. Dichtung (Mehrpreis)	<b>403,45</b>	1 / 1	4,00

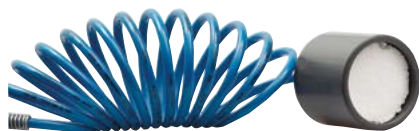
## Druckminderer



- Verfügt über einen Manometer und eine Verschraubung, die im Leitungspaket ausgangsseitig montiert wird
- Der Einstellbereich des Druckminderers ist von 1 - 6 bar
- Nicht als Einzelteil lieferbar

Artikel-Nr.	DN	Beschreibung	Preis Euro	VPE klein / groß	Gewicht per Stück (kg)
4138895	20	Für Qn 2,5 (EWG) / Q <sub>3</sub> 4,0 (MID)	<b>243,55</b>	1 / 1	1,80
4138894	25	Für Qn 6,0 (EWG) / Q <sub>3</sub> 10 (MID)	<b>290,80</b>	1 / 1	1,80

## Entleerung mit Außenableitung



- Die im Schacht integrierte Entleerungseinrichtung, installiert nach der Ausgangsarmatur, bietet die Möglichkeit, die abgehende Hausanschlussleitung zu entleeren
- Zusätzliche externe Bauteile sind nicht erforderlich
- Nicht als Einzelteil lieferbar

Artikel-Nr.	Lieferumfang	Preis Euro	VPE klein / groß	Gewicht per Stück (kg)
4138899	Kugelhahnabsperung (Entleerung), PA-Spiralschlauch, druckwasserdichte Schachtdurchführung, außenliegende Sickerpackung	<b>219,05</b>	1 / 1	1,00



## Leitungspaket für Bauwasseranschluss mit Klemmfittings d 32 mm

WZ

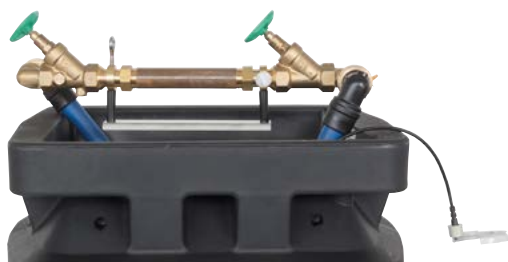


- Nicht selbstständig entleerend
- Die Schellen sind mit beiliegenden Schrauben zu montieren

Artikel-Nr.	Lieferumfang	Preis Euro	VPE klein / groß	Gewicht per Stück (kg)
4138900	2 PE-Gelenkverbinder mit langem, einkürzbarem PE-Rohr, 2 Schellen, Klemmfitting Winkel 90°, Klemmfitting Anschlussverschraubung d 32 mm	<b>449,80</b>	1 / 1	4,02

## Antennen-Set

WZ

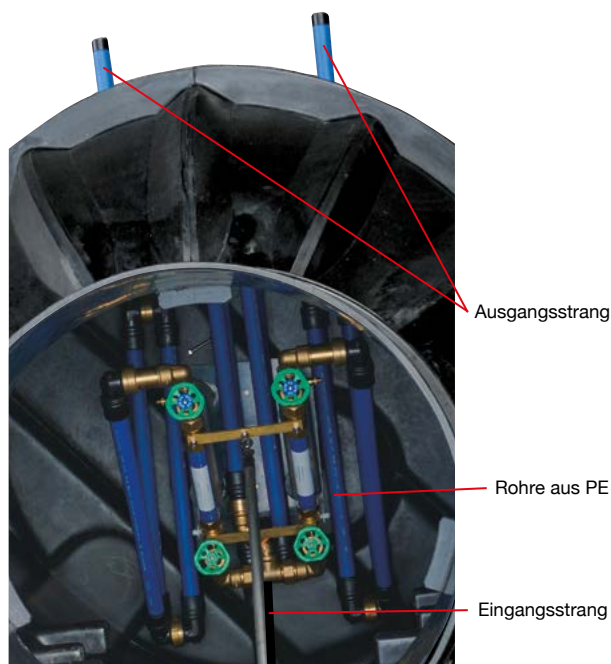


Eingebautes Antennen-Set Art. 4138886



Antennen-Set Art. 4138887

Artikel-Nr.	Beschreibung	Preis Euro	VPE klein / groß	Gewicht per Stück (kg)
4138886	Eingebautes Antennen-Set inkl. Ms-Passstück (abgestimmt auf Kamstrup-Zähler) (Mehrpreis)	<b>315,40</b>	1 / 1	0,86
4138887	Einzelteil - Nachrüst-Antennen-Set zu WZ-Schacht ohne Passstück (abgestimmt auf Kamstrup-Zähler) (Einzelpreis)	<b>280,60</b>	1 / 1	0,15



Eine Eingangsleitung wird auf zwei Wasserzähler aufgeteilt, somit verlassen zwei Ausgangsleitungen den Schacht



Abbildung inkl. optionalen Antennensets Art.Nr. 4133101

## Zweifach-Wasserzähler-Schacht

Um den aktuellen Baugegebenheiten und den Anforderungen der Versorgungsunternehmen gerecht zu werden, wurde auf Basis des bekannten PLASSON Wasserzähler-Schachtes für einen Wasserzähler ein Zweifach-Wasserzähler-Schacht entwickelt, der über zwei Abgänge verfügt.

### Praxisgerechte Konstruktion

- Über einen scherenförmig zusammengelegten Teleskopmechanismus werden die Zähler aus dem Schacht zum Ablesen und Wechseln herausgezogen.
- Nicht begehbare Schachtbauwerk

### Einsatzbereich

- Versorger finden aufgrund der baulichen Gegebenheiten immer weniger Platz für den Übergaberaum (Wasserzähler) vor. Das kann daran liegen, dass die Übergaberräume nicht nutzbar oder im Haus selbst gar nicht vorgesehen sind.
- Insbesondere für Doppelhaushälften oder aber Kunden, die einen Haupt- und einen Nebenwasserzähler benötigen, bringt der PLASSON Zweifach-Wasserzähler-Schacht offensichtliche Vorteile.

Bitte beachten Sie unsere Einbauanleitung, die auf unserer Homepage zum Download zur Verfügung steht.



PE-Deckel Traglast 200 kg

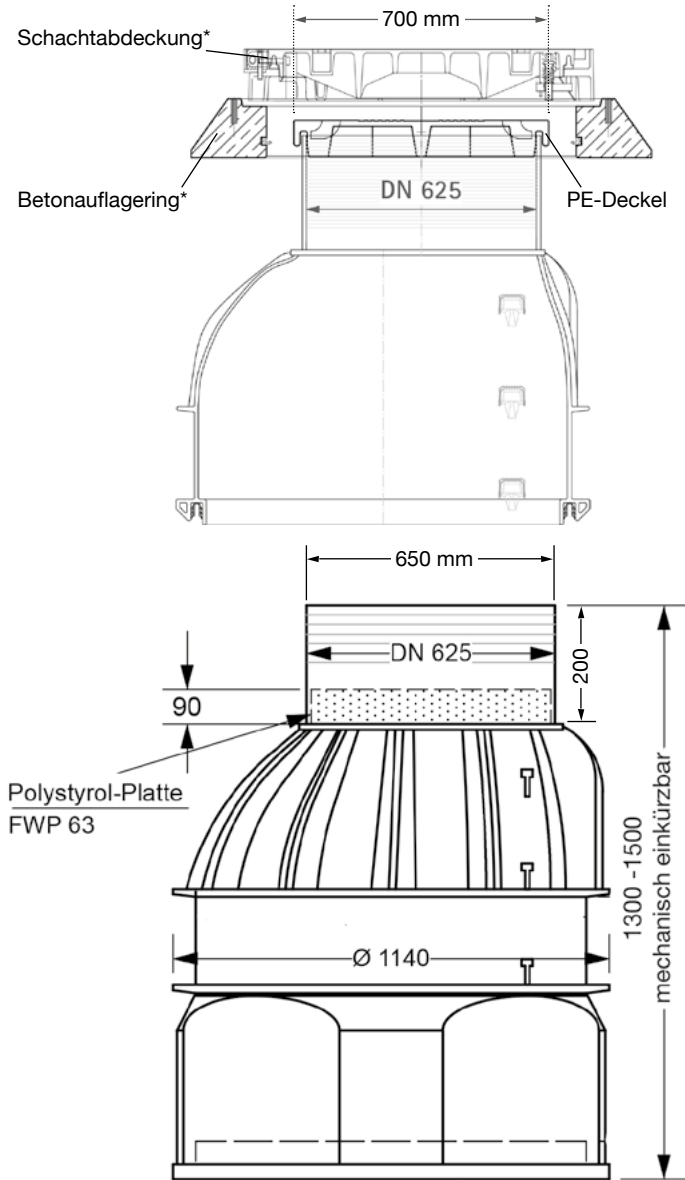


Dichtfunktion durch PE-Deckel DN 625 verhindert das Eindringen von Wasser, auch in Überflutungsbereichen



Tragfunktion durch handelsübliche Schachtabdeckung DN 800, Klasse D 400 in Kombination mit z. B. ROMOLD Stahlbetonauflegering BARD 84 VSD (gesondert zu beziehen)

**Im Lieferumfang sind der Stahlbetonauflegering, die Schachtabdeckung und der Wasserzähler nicht enthalten.**



Wasserdichte Abdeckung für Einstiegsöffnung DN 625

Gesamtgewicht: 109 kg

## Technische Eigenschaften

- Für waagerechte Wasserzähler Q<sub>3</sub> 4,0 (MID) Zähler-Typ und -Fabrikat nach Ihrer Wahl (nicht im Lieferumfang)
- Maximale Leistung Q<sub>3</sub> 4,0 (MID): 7,2 m<sup>3</sup> / Std. bei 2 bar Druckdifferenz
- Ventile FR - KFR
- Rohrdeckung 1,25 - 1,40 m (mechanisch kürzbar)
- Rohre d 32 PE 100 RC, SDR 11 mit verschweißten Drehgelenken aus PE für einfaches Anheben und Absenken der WZ-Garnitur mit Griffstange
- Anschluss erfolgt über ein PE-Spitzende d 40 mm am Eingang und zwei PE-Spitzenden am Ausgang d 32 mm
- Ein Einstieg in den Schacht ist erschwert
- Frostfreier Betrieb durch Rohrdeckung ohne Fremdheizung und Zweideckel-System
- Kombi-Schacht DN 1000

\* Im Lieferumfang ist der Betonauflagering und die Schachtabdeckung nicht enthalten.

Für den Einsatz als befahrbare Schachtabdeckung empfehlen wir den Einsatz des Stahlbetonauflagerings „BARD 84 VSD“ aus dem Lieferprogramm der ROMOLD GmbH in Kombination mit handelsüblicher Schachtabdeckung DN 800, Klasse D 400.

Artikel-Nr.	Artikelbezeichnung	Preis Euro
4133100	Qn 2,5 (EWG) Q <sub>3</sub> 4,0 (MID), FR-KFR	<b>4.992,85</b>
4133101	inkl. Antennen-Set, Qn 2,5 (EWG) Q <sub>3</sub> 4,0 (MID), FR-KFR	<b>7.007,45</b>

## Indirekter Lastabtrag

- Lastverteilungsringe, schwimmende oder selbstnivellierende Schachtabdeckungen leiten die Verkehrslasten seitlich in den Straßenunterbau ab. Durch die fehlende kraftschlüssige Verbindung zwischen der Schachtabdeckung und dem Schacht werden die Verkehrslasten reduziert und entlasten das Schachtbauwerk.
- Die Lastentkopplung erzeugt ein beinahe verkehrslastfreies Liegen des Schachtes im Boden. Belastungen, die eine Setzung des Schachtes und Scherkräfte an den Rohrleitungsanschlüssen verursachen, werden vom Schacht abgehalten.



Trittstufen für Einstieg



Abbildung inkl. optionalen Antennensets  
Art.Nr. 4133151

## Schacht für Wasserzähler-Garnitur

Um den aktuellen Baugegebenheiten und den Anforderungen der Versorgungsunternehmen gerecht zu werden, wurde der innovative Wasserzähler-Schacht Q<sub>3</sub> 16 konzipiert.

### Praxisgerechte Konstruktion

- Begehbare Schachtbauwerk

### Einsatzbereich

- Versorger finden aufgrund der baulichen Gegebenheiten immer weniger Platz für den Übergaberaum (Wasserzähler) vor. Das kann daran liegen, dass die Übergaberräume nicht nutzbar oder im Haus selbst gar nicht vorgesehen sind.
- Insbesondere für Kunden, die einen höheren Durchfluss als bei unserem bekannten Wasserzähler-Schacht benötigen, bringt der PLASSON Wasserzähler-Schacht Q<sub>3</sub> 16 offensichtliche Vorteile.

Bitte beachten Sie unsere Einbauanleitung, die auf unserer Homepage zum Download zur Verfügung steht.



PE-Deckel Traglast 200 kg

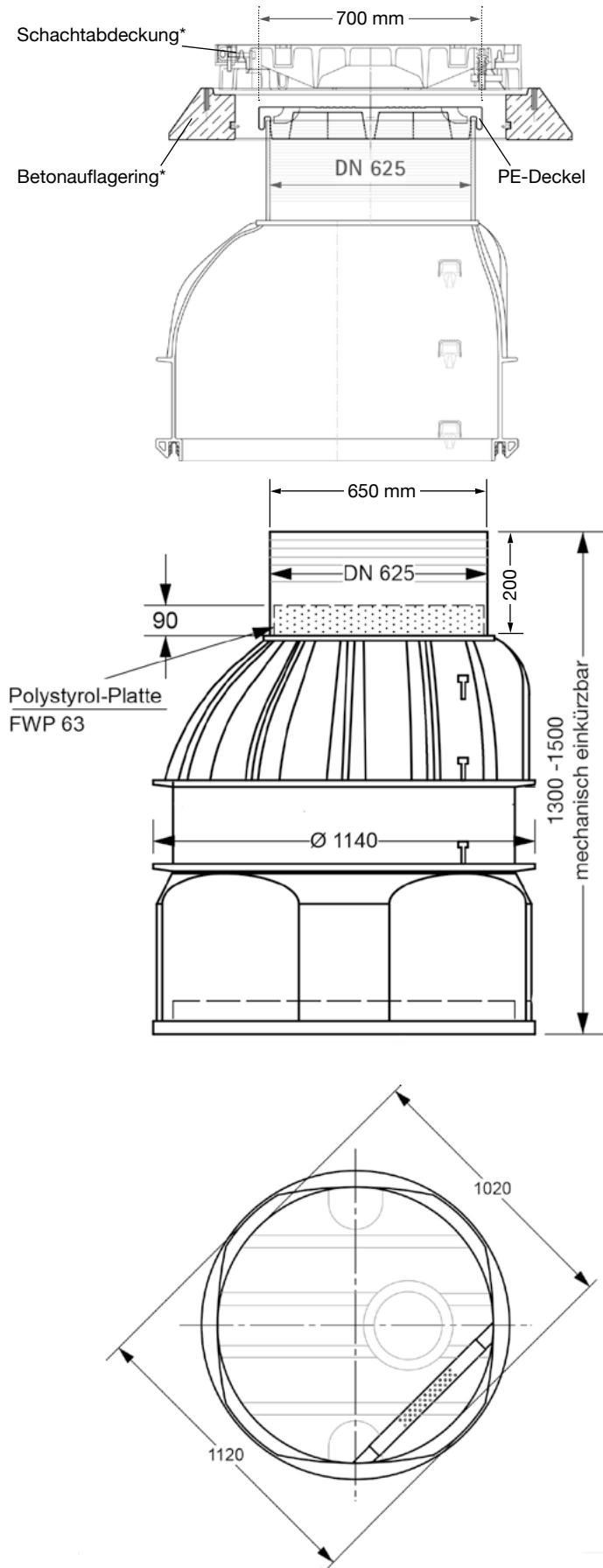


Dichtfunktion durch PE-Deckel DN 625 verhindert das Eindringen von Wasser, auch in Überflutungsbereichen



Tragfunktion durch handelsübliche Schachtabdeckung DN 800, Klasse D 400 in Kombination mit z.B. ROMOLD Stahlbetonauflagerung BARD 84 VSD (gesondert zu beziehen)

**Im Lieferumfang sind der Stahlbetonauflagerung, die Schachtabdeckung und der Wasserzähler nicht enthalten.**



Wasserdichte Abdeckung für Einstiegsöffnung DN 625

Gesamtgewicht: 102 kg

## Technische Eigenschaften

- Für waagerechte Wasserzähler Q<sub>3</sub> 16 (MID) Zähler-Typ und -Fabrikat nach Ihrer Wahl (nicht im Lieferumfang)
- Ventile FR - KFR
- Rohrdeckung 1,25 - 1,40 m (mechanisch kürzbar)
- Rohre d 63 PE 100, SDR 11
- Anschluss erfolgt über ein PE-Spitzenende d 63 mm am Eingang und am Ausgang
- Ein Einstieg in den Schacht ist notwendig
- Frostfreier Betrieb durch Rohrdeckung ohne Fremdheizung und Zweideckel-System
- Kombi-Schacht DN 1000

**\* Im Lieferumfang ist der Betonauflagering und die Schachtabdeckung nicht enthalten.**

Für den Einsatz als befahrbare Schachtabdeckung empfehlen wir den Einsatz des Stahlbetonauflagerings „BARD 84 VSD“ aus dem Lieferprogramm der ROMOLD GmbH in Kombination mit handelsüblicher Schachtabdeckung DN 800, Klasse D 400.

Artikel-Nr.	Artikelbezeichnung	Preis Euro
4133150	Qn 10 (EWG) Q <sub>3</sub> 16 (MID), FR-KFR	<b>5.653,70</b>
4133151	inkl. Antennen-Set, Qn 10 (EWG) Q <sub>3</sub> 16 (MID), FR-KFR	<b>6.661,05</b>

## Indirekter Lastabtrag

- Lastverteilungsringe, schwimmende oder selbstnivellierende Schachtabdeckungen leiten die Verkehrslasten seitlich in den Straßenunterbau ab. Durch die fehlende kraftschlüssige Verbindung zwischen der Schachtabdeckung und dem Schacht werden die Verkehrslasten reduziert und entlasten das Schachtbauwerk.
- Die Lastentkopplung erzeugt ein beinahe verkehrslastfreies Liegen des Schachtes im Boden. Belastungen, die eine Setzung des Schachtes und Scherkräfte an den Rohrleitungsanschlüssen verursachen, werden vom Schacht abgehalten.



### Schacht für Wasserzähler-Garnitur „DUO“

- Ein begehbares Schachtbauwerk
- Zwei Eingänge / zwei Ausgänge
- Drei Ausstattungsvarianten  
(Eingang links/rechts in Fließrichtung)
  - Q<sub>3</sub> 4,0 / Q<sub>3</sub> 10 (MID)  
(PE-Spitzenende d 32 / d 40)
  - Q<sub>3</sub> 4,0 / Q<sub>3</sub> 16 (MID)  
(PE-Spitzenende d 32 / d 63)
  - Q<sub>3</sub> 10 / Q<sub>3</sub> 16 (MID)  
(PE-Spitzenende d 40 / d 63)
- PE-Spitzenenden Ein-/Ausgangsseitig
- Für Wasserzähler Q<sub>3</sub> 4,0 / Q<sub>3</sub> 10 / Q<sub>3</sub> 16 (MID)



PE-Deckel Traglast 200 kg

### Schacht für Wasserzähler-Garnitur „DUO“

Um den aktuellen Baugegebenheiten und den Anforderungen der Versorgungsunternehmen gerecht zu werden, wurde der innovative Schacht für Wasserzähler-Garnitur „DUO“ konzipiert. Er ermöglicht es, zwei unterschiedlich große Wasserzähler mit zwei getrennten Leitungspaketen zu verbauen. Ein- und Ausgangsseitig sind jeweils zwei PE-Spitzenenden horizontal nebeneinander angeordnet, um die Anschlussleitungen z.B. mittels PLASSON Klemm-, Steck- oder Elektroschweißittings anzubinden. Für ein Höchstmaß an Flexibilität können Sie die drei Ausstattungsvarianten für Wasserzähler Q<sub>3</sub> 4,0 (MID), Q<sub>3</sub> 10 (MID) und Q<sub>3</sub> 16 (MID) konfigurieren.

#### Praxismgerechte Konstruktion

- Begehbare Schachtbauwerk mit zwei Ein-/Ausgängen

#### Einsatzbereich

- Versorger finden aufgrund der baulichen Gegebenheiten immer weniger Platz für den Übergaberaum (Wasserzähler) vor. Das kann daran liegen, dass die Übergaberräume nicht nutzbar oder im Haus selbst gar nicht vorgesehen sind. Mit dem Schacht für Wasserzähler-Garnitur „DUO“ können nun zwei unterschiedlich große Wasserzähler auf die jeweiligen Erfordernisse flexibel angepasst werden.
- Insbesondere für Kunden, die z.B. einen privaten und einen gewerblichen Wasserzähler oder einen Trinkwasser- und einen Brauchwasseranschluss benötigen, bringt der PLASSON Schacht für Wasserzähler-Garnitur „DUO“ offensichtliche Vorteile.

Bitte beachten Sie unsere Einbauanleitung, die auf unserer Homepage zum Download zur Verfügung steht.

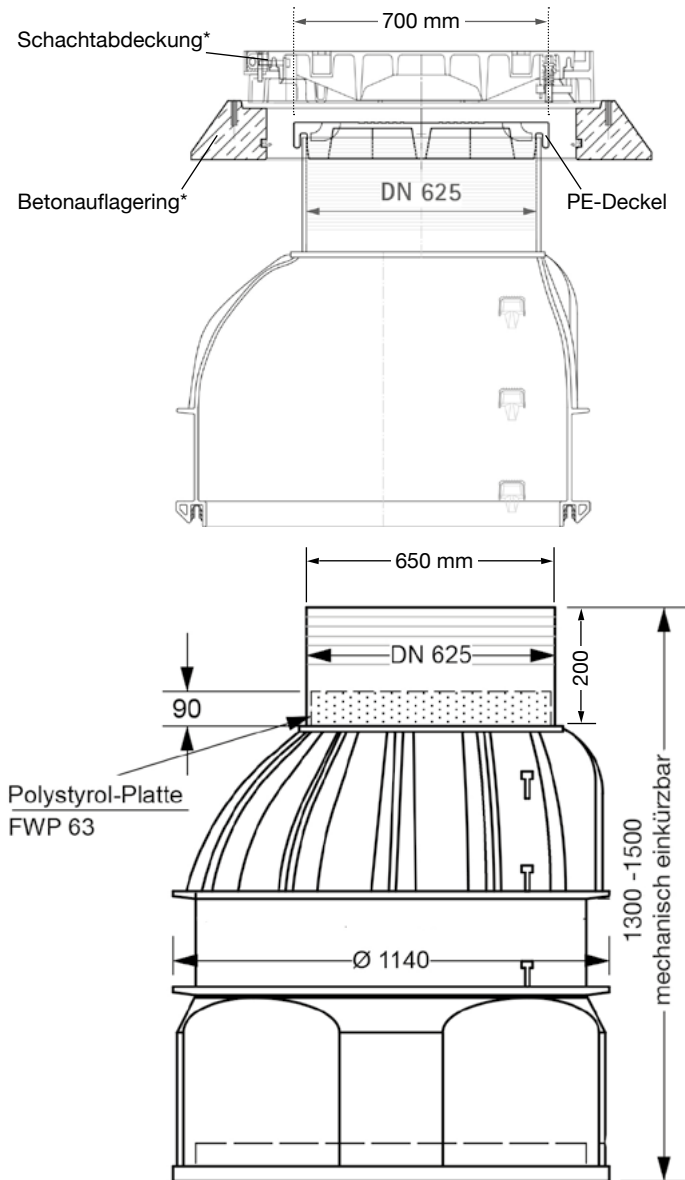


Dichtfunktion durch PE-Deckel DN 625 verhindert das Eindringen von Wasser, auch in Überflutungsgebiete.



Tragfunktion durch handelsübliche Schachtabdeckung DN 800, Klasse D 400 in Kombination mit z.B. ROMOLD Stahlbetonauflegering BARD 84 VSD (gesondert zu beziehen)

**Im Lieferumfang sind der Stahlbetonauflegering, die Schachtabdeckung und der Wasserzähler nicht enthalten.**



Wasserdichte Abdeckung für Einstiegsöffnung DN 625

Gesamtgewicht: 102 kg

## Technische Eigenschaften

- Für waagerechte Wasserzähler  $Q_3$  4,0 /  $Q_3$  10 /  $Q_3$  16 (MID) Zähler-Typ und -Fabrikat nach Ihrer Wahl (nicht im Lieferumfang)
- Ventile FR - KFR
- Rohrdeckung 1,25 - 1,40 m (mechanisch kürzbar)
- Rohre d 32, d 40 und d 63 mm, PE 100, SDR 11 (je nach Konfiguration)
- Anschluss über PE-Spitzen d 32, d 40 bzw. d 63 mm je nach Ausstattungsvariante
- Ein Einstieg in den Schacht ist notwendig
- Frostfreier Betrieb durch Rohrdeckung ohne Fremdheizung und Zweideckel-System
- Kombi-Schacht DN 1000

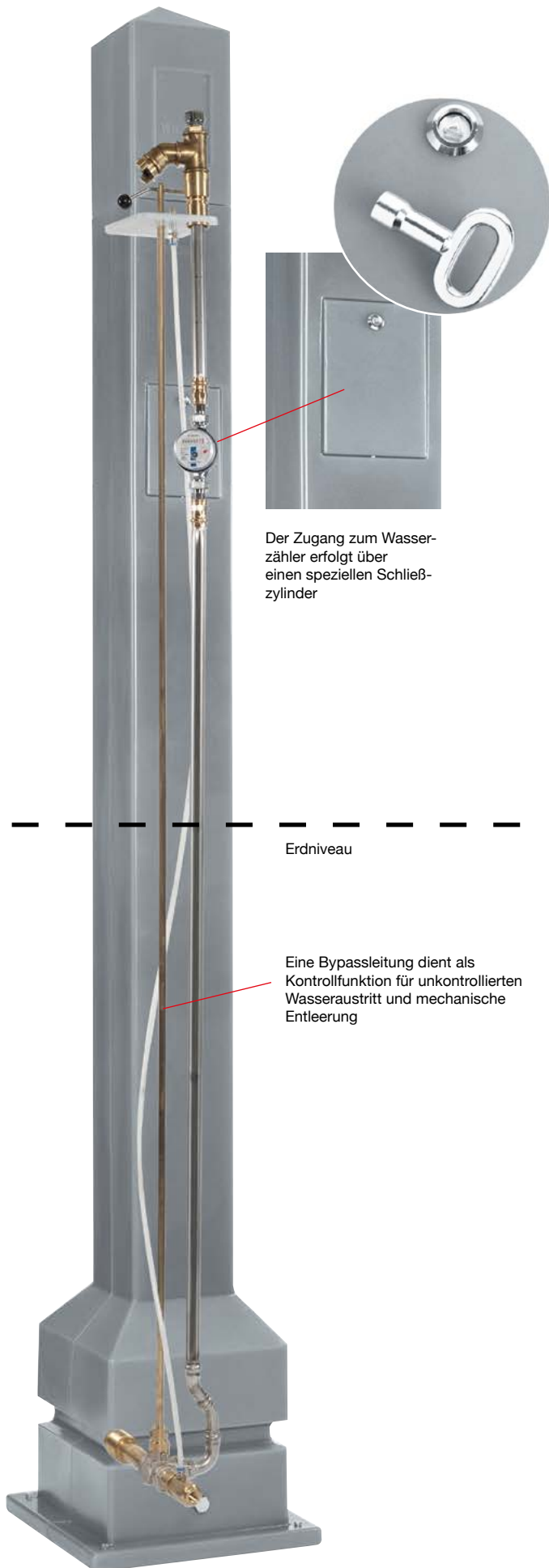
\* Im Lieferumfang ist der Betonauflagering und die Schachtabdeckung nicht enthalten.

Für den Einsatz als befahrbare Schachtabdeckung empfehlen wir den Einsatz des Stahlbetonauflagerings „BARD 84 VSD“ aus dem Lieferprogramm der ROMOLD GmbH in Kombination mit handelsüblicher Schachtabdeckung DN 800, Klasse D 400.

Artikel-Nr.	Artikelbezeichnung Eingang links / Eingang rechts in Fließrichtung	Preis Euro
4133144	$Q_3$ 4,0 / $Q_3$ 10 (MID), FR-KFR	<b>6.489,65</b>
4133145	$Q_3$ 4,0 / $Q_3$ 16 (MID), FR-KFR	<b>6.736,05</b>
4133146	$Q_3$ 10 / $Q_3$ 16 (MID), FR-KFR	<b>6.987,05</b>

## Indirekter Lastabtrag

- Lastverteilungsringe, schwimmende oder selbstnivellierende Schachtabdeckungen leiten die Verkehrslasten seitlich in den Straßenunterbau ab. Durch die fehlende kraftschlüssige Verbindung zwischen der Schachtabdeckung und dem Schacht werden die Verkehrslasten reduziert und entlasten das Schachtbauwerk.
- Die Lastentkopplung erzeugt ein beinahe verkehrslastfreies Liegen des Schachtes im Boden. Belastungen, die eine Setzung des Schachtes und Scherkräfte an den Rohrleitungsanschlüssen verursachen, werden vom Schacht abgehalten.



Der Zugang zum Wasserzähler erfolgt über einen speziellen Schließzylinder

Erdniveau

Eine Bypassleitung dient als Kontrollfunktion für unkontrollierten Wasseraustritt und mechanische Entleerung

## Wasserentnahmesäule

Die PLASSON Wasserentnahmesäule ermöglicht die einfache und sichere Wasserentnahme aus Versorgungsleitungen. Die Wasserentnahmesäule ist sowohl für den dauerhaften Betrieb (z.B. Marktplätze, Friedhöfe, Parkanlagen) als auch für den temporären Betrieb (Bauwasseranschluss) ausgelegt.

### Praxisgerechte Konstruktion

- Die PLASSON Wasserentnahmesäule besteht aus einer 250 cm langen Kunststoffsäule, die als Mantelrohr für die innenliegende Versorgungstechnik dient. Die Bedienelemente können so optimal erreicht werden.
- Ein Wasserzähler, der hinter einem verschlossenen Kunststoffdeckel positioniert ist, ermöglicht eine mühelose Erfassung und Ablesung der entnommenen Wassermenge.
- Die Entnahmematur liegt unter einer Schutzhaube. Diese wird in der Betriebssituation nach oben geschoben. Der Zugang zu den Bedienungseinrichtungen und des Entnahmeanschlusses wird hierdurch auf einfache Weise gewährleistet.
- Die Wasserentnahmesäule kann komplett verschlossen werden, um eine unberechtigte Nutzung zu verhindern.

### Sichere Wasserentnahme

Die Wasserentnahme wird mit einer 90°-Drehung geöffnet und geschlossen. Die geschlossene Armatur entleert automatisch. Das Restwasser versickert im Boden. Hier ist bauseitig für ausreichend versickerungsfähiges Material zu sorgen.

### Optional

- eingebauter Einstrahl-Wasserzähler
- eingebauter Systemtrenner





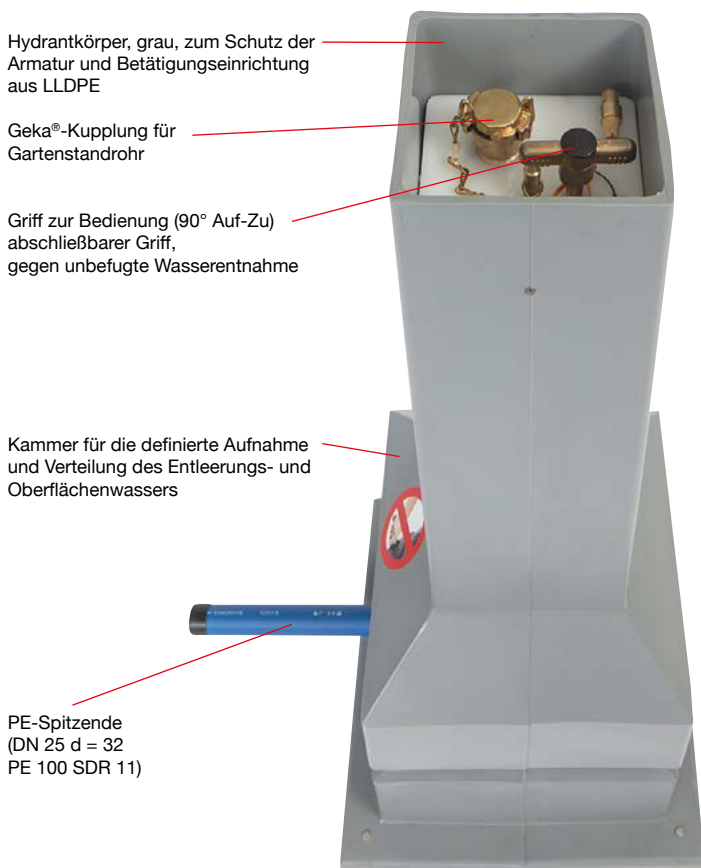
Die Versorgungseinheit wird einfach um 90° aus der Entnahmesäule herausgeschwenkt

## Technische Eigenschaften

- Säulengehäuse:** Kunststoff LLDPE
- Farbe:** Platingrau, RAL 7036
- Druckstufe:** PN 10
- Wasserzähler (optional):** Q<sub>3</sub> 2,5 (MID) / Q<sub>n</sub> 1,5 (EWG) x 130 mm oder Q<sub>3</sub> 4,0 (MID) / Q<sub>n</sub> 2,5 (EWG) x 130 mm, Trockenläufer
- Steigleitung:** DN 20, Edelstahl mit Pressfittings
- Anschluss an Versorgungslleitung:** Innengewinde Rp 1" (passend für O-Ring System)
- Abgangsanschluss:** Geka®-Kupplung ¾", 90° schwenkbar
- Bedienelement:** Griff zur 90° Betätigung, Edelstahl
- Sonstige Komponenten:**
- auswechselbarer Einsteck-Rückflussverhinderer
  - Belüfter
  - Hydranten-Kugelhahn für Zwangsentleerung
  - Schmutzfang in der unteren Entleerungskammer
- Sicherung:**
- Schutzhaube in oberer und unterer Stellung mit Schloss
  - Zugangsklappe Wasserzähler-Schloss
- Abmessungen:**
- Untere Entleerungskammer: 40 x 40 cm  
 Säule: 16 x 16 cm  
 Gesamtbauhöhe: 250 cm

Artikel-Nr.	Artikelbezeichnung	Preis Euro
4133389	Säule zur Wasserentnahme DN 20 – PN 10 (ohne Zähler)*	2.562,20
4133390	Säule zur Wasserentnahme für Q <sub>3</sub> 2,5 (MID) DN 20 – PN 10 (mit Zähler)	3.067,85
4170012	Aufpreis für Q <sub>3</sub> 4,0 Zähler für Säule	87,55
4133319	Systemtrenner zur Wasserentnahme BA DN 20,1"	976,05
4170015	Isolierung für Säule	44,00
4170003	Dreikantschlüssel für Wassersäule	10,90

\* nachträglicher Einbau des Zählers nicht möglich



## Gartenhydrant

in Verbindung mit dem Standrohr verbindet höchste Qualitätsansprüche in Verarbeitung und Materialauswahl und bietet grundlegende Vorteile im praktischen Einsatz.

Er wurde für die Entnahme von Trinkwasser außerhalb von Gebäuden konzipiert und ist nicht für Feuerlöschzwecke geeignet. Die einfache und problemlose Handhabung gewährleistet einen sicheren Betrieb.

## Praxisgerechte Konstruktion

- Das Standrohr ist mit einem automatisch arbeitenden Rückflussverhinderer und Belüfter ausgestattet, wodurch ein Rückfließen verhindert und eine Entleerung sichergestellt wird.
- Zwischen der Auf- und Zustellung kann kein Wasser unkontrolliert in das Erdreich austreten. Eine Bypassleitung würde einen Wasseraustritt anzeigen.

## Einsatzbereich

- Die Einsatzmöglichkeiten liegen z.B. im Bereich von Campingplätzen, Friedhöfen, allen Garten- und Parkanlagen.  
Bitte beachten Sie, dass der Hydrant nicht für Feuerlöschzwecke geeignet ist.
- Der Gartenhydrant ist „frostsicher“ ausgeführt.
- Die Funktionsweise entspricht der von Hydranten, nach jedem Schließen erfolgt eine selbständige Entleerung.
- Bei jeder Inbetriebnahme ist ausreichend zu spülen.

## Optional

- Der Gartenhydrant ist mit einer Rohrdeckung von 1,00 m, 1,25 m und 1,50 m lieferbar.
- Verbindung an andere Gartenstandrohre auf Anfrage möglich.



Belüfter für einwandfreie Entleerung

Gartenstandrohr-Auslauf schwenkbar um 360°

Edelstahlleitung DN 25

Auslaufventil mit Rückflussverhinderer und Belüfter

Abdeckung gegen Verschmutzung aus LLDPE

Straßenkappe mit Deckel

## Technische Eigenschaften

- Säulengehäuse:** Kunststoff LLDPE
- Farbe:** Platingrau, RAL 7036
- Druckstufe:** PN 10
- Steigleitung:** DN 25, d 32 mm, PE 100
- Anschluss an Versorgungsleitung:** PE- Spitzende DN 25
- Abgangsanschluss:** Geka®-Kupplung ¾"
- Bedienelement:** Griff zur 90° Betätigung
- Sonstige Komponenten:**
  - Gartenstandrohr mit Auslaufventil
  - Straßenkappe für Gartenhydrant

### Abmessungen:

- Untere Entleerungskammer: 40 x 40 cm
- Säule: 16 x 16 cm
- Rohrdeckung: 1,00 m / 1,25 m / 1,50 m

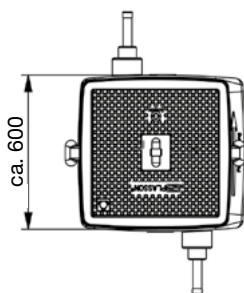
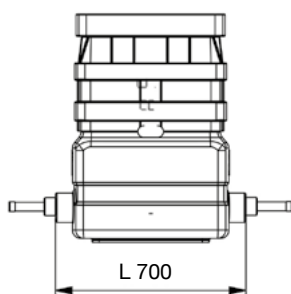
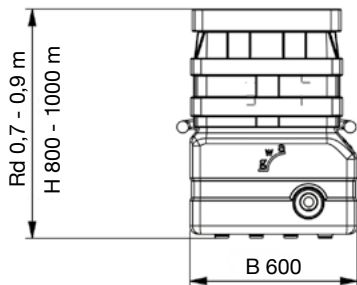
Artikel-Nr.	Artikelbezeichnung	Rohrdeckung	Preis Euro
4134300	Hydrant DN 25	1,00 m	1.718,40
4134301	Hydrant DN 25	1,25 m	1.749,45
4134302	Hydrant DN 25	1,50 m	1.780,65
4134200	Gartenstandrohr DN 25 x ½"		561,50
4169090	Straßenkappe für Hydrant		245,80

Griff zur Bedienung (90° Auf-Zu) abschließbarer Griff, gegen unbefugte Wasserentnahme



Geka®-Kupplung für Gartenstandrohr

Bypassleitung (gegen unkontrollierten Wasseraustritt in „Zwischenstellung“)



Gesamtgewicht Klasse A: ca. 53 kg  
Gesamtgewicht Klasse B: ca. 98 kg

## Gaszähler-Schacht

Um den weitergehenden Sicherheitsanforderungen an das Medium Erdgas gerecht zu werden, wurde der Gaszähler-Schacht konzipiert, der für viele Einzelfälle eine hervorragende Lösung bietet und gegenüber konventionellen Alternativen deutliche Vorteile bietet.

### Technische Eigenschaften

- Universell in vielen Bausituationen einsetzbar
- Rohrdeckungen von 0,70 bis 0,90 m
- Neigungsverstellbar
- Tragegriffe zum leichten Transport
- Kann einfach, z.B. mit SmartFuse Elektroschweißittings an das Leitungsnetz angeschlossen werden
- Leitungen und Drehgelenke aus PE 100
- Anschluss über PE-Spitzen PE 100, d 32 mm, SDR 11
- Stufenlos teleskopierbar
- Ablesung durch Herausziehen des Zählers
- Einfache Montage und Wartung
- Spannungsfreies Konsolensystem für Regler und Einrohrzähler
- Mit Sicherheitsüberdruckventil

### Spezielle Eigenschaften

- Durch den druckdichten Innen-Deckel gegen eindringendes Wasser gesichert
- Mit integrierter Kondensatabscheidung
- Verschließbar
- Traglasten bis zu Klasse B 125 (Prüfkraft 12,5 t nach EN 124)

**Im Lieferumfang ist der Gaszähler / Gasregler nicht enthalten.**

Bitte beachten Sie unsere Einbauanleitung, die auf unserer Homepage zum Download zur Verfügung steht.

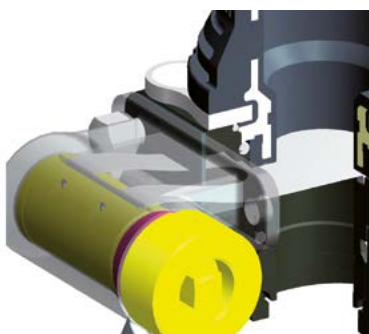
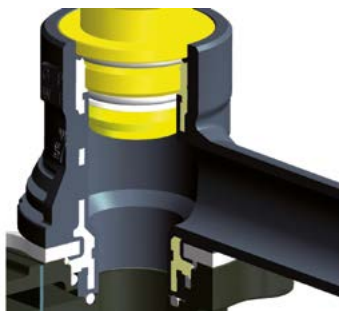
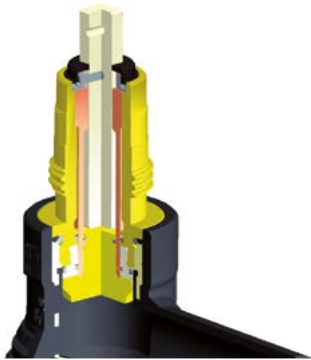
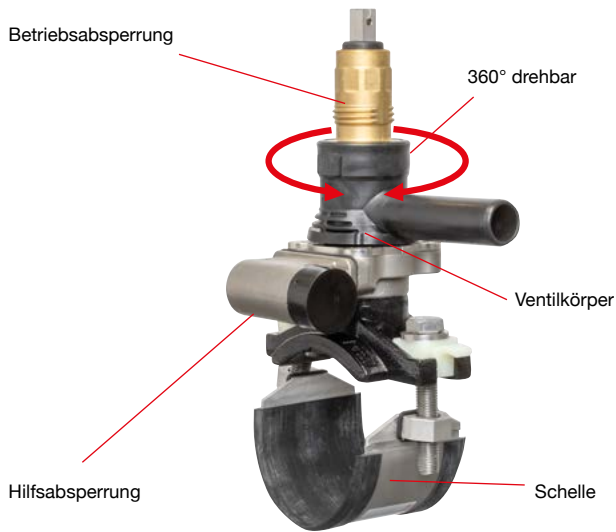
Artikel-Nr.	Artikelbezeichnung	Preis Euro
4144400	Gaszähler-Schacht inkl. Kunststoffdeckel Klasse A	<b>3.768,80</b>
4144450	Gaszähler-Schacht inkl. Gussdeckel Klasse B	<b>4.028,25</b>



## *Ventil-Anbohrarmaturen PLASS 360*

 **PLASSON**<sup>®</sup>

*Mensch · Produkt · Service*



## Das kompakte Anbohrventil

mit oder ohne integrierte Hilfsabsperrung ist konstruktiv und konzeptionell auf ein hohes Maß an Betriebssicherheit ausgelegt. Die Funktionselemente, die Werkstoffauswahl und der Korrosionsschutz entsprechen den neuesten Anforderungsprofilen der Wasserwirtschaft.

Die Systemlösung für alle Dimensionen, Rohrarten und Medien wird durch entsprechende Schellen gewährleistet (Guss/Stahl/AZ, PVC, PE und Stahl).

## Technische Eigenschaften

- PE-Körper mit PE-Spitzenende frei drehbar (360°)
- Ventilabgang fixierbar (Anbohrvorgang)
- Anbohrdurchmesser von 33 mm
- Kein stagnierendes Wasser
- Strömungsgünstig

## Betriebsabsperrung

- Öffnen/Schließen ca. 6½ Umdrehungen
- Bewährter Ventilkegel (Si)
- Bleifreier Werkstoff im Bereich mit Mediumkontakt
- Stagnationsfrei
- Spindel nicht mit Medium in Kontakt
- Gehäuse CR, Spindel- 4kt.VA (austenitisch)
- Rundgewinde zur Anbindung der EG für stiftlose Verbindung

## Ventilkörper

- PLASS 360/PE-Metallkern
- Gehäuse umlaufend außen und innen PE 100, somit Werkstoffübergang auf PE bereits im Ventil
- Aufnahme der Kräfte und Momente metallisch (Metallkern)
- Mit integriertem Spitzende d 32, d 40, d 63
- Einteilig, keine zusätzlichen Verschraubungsübergänge
- Frei drehbar (360°), spannungsfreier Einbau und spannungsreduzierender Betrieb

## Hilfsabsperrung

- Stagnationsfrei
- Einfache, sichere Bedienung
- Kennzeichnung Auf/Zu
- Feste Anschläge
- 180° Auf/Zu
- VA-Lasche

# Inhaltsverzeichnis Ventil-Anbohrarmaturen PLASS 360

<i>Ventil-Anbohrarmatur PLASS 360 für Guss/Stahl/AZ-Rohr mit Hilfsabsperung</i>	<b>226</b>
<i>Ventil-Anbohrarmatur PLASS 360 für Guss/Stahl/AZ-Rohr für externe Hilfsabsperung</i>	<b>226</b>
<i>Ventil-Anbohrarmatur PLASS 360 für PVC-Rohr mit Hilfsabsperung (Gas)</i>	<b>227</b>
<i>Ventil-Anbohrarmatur PLASS 360 für PVC-Rohr mit Hilfsabsperung (Wasser)</i>	<b>227</b>
<i>Ventil-Anbohrarmatur PLASS 360 für PVC-Rohr für externe Hilfsabsperung (Wasser)</i>	<b>228</b>
<i>Ventil-Anbohrarmatur PLASS 360 für PE-Rohr mit Hilfsabsperung</i>	<b>229</b>
<i>Ventil-Anbohrarmatur PLASS 360 für PE-Rohr für externe Hilfsabsperung</i>	<b>229</b>
<i>Ventil-Anbohrarmatur PLASS 360 für Stahl-Rohr mit Hilfsabsperung (Aufschweißgarnitur)</i>	<b>230</b>
<i>Teleskop-Einbaugarnitur</i>	<b>230</b>
<i>Spüleinrichtung für PLASS 360</i>	<b>231</b>
<i>Ringschlüssel für PLASS 360</i>	<b>231</b>
<i>Aufschraubstück für Anbohrzweig</i>	<b>231</b>
<i>Steckschlüssel für Hilfsabsperung</i>	<b>231</b>
<i>Formwerkzeug</i>	<b>231</b>
<i>Adapter für EWE-Anbohrgerät</i>	<b>231</b>
<i>Prüfarmatur</i>	<b>231</b>
<i>Externe Hilfsabsperung</i>	<b>231</b>

# Produktübersicht

Ventil-Anbohrarmatur  
für Guss/Stahl/AZ-Rohr  
mit Hilfsabsperung

VA  
226



Ventil-Anbohrarmatur  
für PVC-Rohr für externe  
Hilfsabsperung (Wasser)

VA  
228



Einbaugarnitur

VA  
230



Ventil-Anbohrarmatur für  
Guss/Stahl/AZ-Rohr  
für externe Hilfsabsperung

VA  
226



Ventil-Anbohrarmatur  
für PE-Rohr  
mit Hilfsabsperung

VA  
229



Zubehör

VA  
231



Ventil-Anbohrarmatur  
für PVC-Rohr  
mit Hilfsabsperung (Gas)

VA  
227



Ventil-Anbohrarmatur  
für PE-Rohr  
für externe Hilfsabsperung

VA  
229



Ventil-Anbohrarmatur  
für PVC-Rohr  
mit Hilfsabsperung (Wasser)

VA  
227



Ventil-Anbohrarmatur  
für Stahl-Rohr mit Hilfsabsperung  
(Aufschweißgarnitur)

VA  
230





# Produktbeschreibung Ventil-Anbohrarmaturen PLASS 360 (Typ 2013)

## Liefer-Programm:

- Anbohrarmaturen für Guss/Stahl/AZ-Rohr
- Anbohrarmaturen für PVC-Rohr
- Anbohrarmaturen für PE-Rohr
- Anbohrarmaturen für Stahl-Rohr

## Werkstoffe:

- |                            |  |
|----------------------------|--|
| • Gehäuseoberteil          | Cu Zn 36 Pb 2 As                       |
| • Gehäusemittelteil        | PE 100                                 |
| • Gehäuse                  | GX5CrNiMo 19-11-2                      |
| • Spindel                  | 1.4301                                 |
| • Hilfsventil              | GX5CrNiMo 19-11-2                      |
| • Anbohrbrücke (GSA)       | GJS 400-15                             |
| • Spindeldichtung          | NBR                                    |
| • Dichtung Anschlussstück  | NBR/EPDM                               |
| • Bolzen / Mutter          | A2/A4 (Beschichtung mit Teflon-Anteil) |
| • Halteband (Bügel)        | A4                                     |
| • Ventilschaft             | Cu Zn 21 Si 3P                         |
| • Flexible Hilfsabspernung | 1.4301                                 |
| • Aufschweißmuffe          | S235JR nach DIN EN 10025               |
| • Kalotten                 | PA 6.6 GF 35                           |

## Ausführung/Einsatz:

### in Wasserversorgung nach DVGW

Max. Betriebsdruck PFA 16 bar  
PLASS 360 – Typ PE für PE-Leitungen  
PLASS 360 – Typ GGG für Guss-/Stahl-/AZ-Leitungen  
PLASS 360 – Typ PVC für PVC-Leitungen

### in Gasversorgung nach DVGW

Max. Betriebsdruck MOP 10 bar  
PLASS 360 – Typ St für Stahlleitungen  
PLASS 360 – Typ PE für PE-Leitungen

Max. Betriebsdruck MOP 1 bar  
PLASS 360 – Typ PVC für PVC-Leitungen

Die Vorschriften, Regelwerke und Klassifizierungen der für die Verfahrensauswahl, Materialauswahl, Produktspezifikation, Bauplanung, Bauausführung, Bauabnahme und Betrieb zuständigen Auftraggeber, Organisationen und Behörden sind zu beachten.

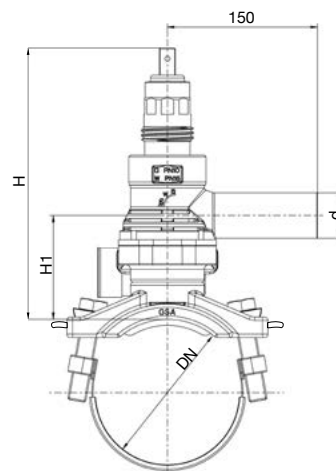
## Prüfzeugnisse/Zulassungen:

- DVGW DW-6606CM0476
- DVGW DG-4511CM0199

## Verarbeitung:

Die Verarbeitung hat nach den aktuellen PLASSON Montageanleitungen zu erfolgen.  
Aktuelle Montageanleitungen finden Sie unter [www.plasson.de](http://www.plasson.de)



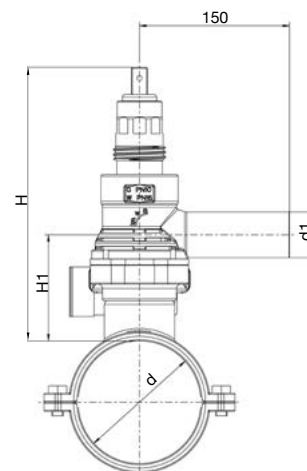

**mit Hilfsabspernung**

Gas 10 bar / Wasser 16 bar

**für externe Hilfsabspernung**

Wasser 16 bar

Artikel-Nr.	Preis Euro	Gewicht per Stück (kg)	Artikel-Nr.	Preis Euro	Gewicht per Stück (kg)	DN x d	Ø Bereich	H	H1	VPE klein / groß
4101050032	404,95	5,65	4111050032	338,05	4,75	50 x 32	60 - 66	241	94	1 / 1
4101065032	404,95	5,75	4111065032	338,05	4,85	65 x 32	77 - 87	241	94	1 / 1
4101080032	406,20	5,85	4111080032	341,10	4,95	80 x 32	88 - 108	241	94	1 / 1
4101100032	409,25	5,95	4111100032	343,95	5,05	100 x 32	109 - 133	241	94	1 / 1
4101125032	416,50	6,05	4111125032	351,25	5,15	125 x 32	134 - 159	241	94	1 / 1
4101150032	420,80	6,15	4111150032	355,60	5,25	150 x 32	160 - 189	241	94	1 / 1
4101175032	425,10	6,65	4111175032	359,95	5,75	175 x 32	190 - 205	241	94	1 / 1
4101200032	431,05	6,75	4111200032	365,65	5,85	200 x 32	219 - 259	241	94	1 / 1
4101250032	436,80	6,85	4111250032	371,50	5,95	250 x 32	260 - 308	241	94	1 / 1
4101300032	447,00	6,95	4111300032	381,55	6,05	300 x 32	309 - 368	241	94	1 / 1
4101050040	415,00	5,65	4111050040	349,80	4,75	50 x 40	60 - 66	241	94	1 / 1
4101065040	415,00	5,75	4111065040	349,80	4,85	65 x 40	77 - 87	241	94	1 / 1
4101080040	417,90	5,85	4111080040	352,55	4,95	80 x 40	88 - 108	241	94	1 / 1
4101100040	420,80	5,95	4111100040	355,60	5,05	100 x 40	109 - 133	241	94	1 / 1
4101125040	426,70	6,05	4111125040	361,40	5,15	125 x 40	134 - 159	241	94	1 / 1
4101150040	431,05	6,15	4111150040	365,65	5,25	150 x 40	160 - 189	241	94	1 / 1
4101175040	435,25	6,65	4111175040	370,00	5,75	175 x 40	190 - 205	241	94	1 / 1
4101200040	441,20	6,75	4111200040	375,85	5,85	200 x 40	219 - 259	241	94	1 / 1
4101250040	448,30	6,85	4111250040	383,10	5,95	250 x 40	260 - 308	241	94	1 / 1
4101300040	457,20	6,95	4111300040	391,75	6,05	300 x 40	309 - 368	241	94	1 / 1
4101050063	460,10	5,75	4111050063	394,70	4,85	50 x 63	60 - 66	241	94	1 / 1
4101065063	460,10	5,85	4111065063	394,70	4,95	65 x 63	77 - 87	241	94	1 / 1
4101080063	462,80	5,95	4111080063	397,65	5,05	80 x 63	88 - 108	241	94	1 / 1
4101100063	465,95	6,05	4111100063	400,50	5,60	100 x 63	109 - 133	241	94	1 / 1
4101125063	473,10	6,60	4111125063	407,80	5,25	125 x 63	134 - 159	241	94	1 / 1
4101150063	477,35	6,25	4111150063	412,20	5,35	150 x 63	160 - 189	241	94	1 / 1
4101175063	481,80	6,75	4111175063	416,50	5,85	175 x 63	190 - 205	241	94	1 / 1
4101200063	487,50	6,85	4111200063	422,30	5,95	200 x 63	219 - 259	241	94	1 / 1
4101250063	493,30	6,95	4111250063	428,15	6,05	250 x 63	260 - 308	241	94	1 / 1
4101300063	501,95	7,05	4111300063	438,20	6,60	300 x 63	309 - 368	241	94	1 / 1



**mit Hilfsabsperung**

Gas 1 bar\*

**mit Hilfsabsperung**

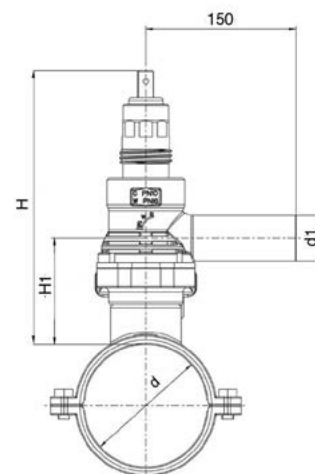
Wasser 16 bar

Artikel-Nr.	Preis Euro	Gewicht per Stück (kg)	Artikel-Nr.	Preis Euro	Gewicht per Stück (kg)	d x d1	H	H1	VPE klein / groß
4102063032	406,20	5,25	4105063032	416,00	5,25	63 x 32	241	93	1 / 1
4102075032	409,25	5,75	4105075032	419,75	5,75	75 x 32	241	93	1 / 1
4102090032	413,55	6,65	4105090032	423,80	6,65	90 x 32	241	93	1 / 1
4102110032	429,40	7,65	4105110032	441,55	7,65	110 x 32	241	93	1 / 1
4102125032	433,85	8,30	4105125032	452,35	8,30	125 x 32	241	93	1 / 1
4102140032	436,80	8,95	4105140032	458,60	8,95	140 x 32	241	93	1 / 1
4102160032	462,80	9,75	4105160032	488,80	9,75	160 x 32	241	93	1 / 1
4102180032	522,30	11,15	4105180032	552,25	11,15	180 x 32	241	93	1 / 1
4102225032	581,85	14,25	4105225032	630,00	14,25	225 x 32	241	93	1 / 1
4102280032	679,10	16,25	4105280032	733,00	16,25	280 x 32	241	93	1 / 1
4102315032	683,40	19,45	4105315032	736,95	19,45	315 x 32	241	93	1 / 1
4102063040	417,90	5,25	4105063040	426,80	5,25	63 x 40	241	93	1 / 1
4102075040	420,80	5,75	4105075040	430,70	5,75	75 x 40	241	93	1 / 1
4102090040	425,10	6,65	4105090040	434,75	6,65	90 x 40	241	93	1 / 1
4102110040	441,20	7,65	4105110040	452,55	7,65	110 x 40	241	93	1 / 1
4102125040	444,00	8,30	4105125040	463,45	8,30	125 x 40	241	93	1 / 1
4102140040	447,00	8,95	4105140040	469,60	8,95	140 x 40	241	93	1 / 1
4102160040	474,50	9,75	4105160040	499,75	9,75	160 x 40	241	93	1 / 1
4102180040	525,25	11,15	4105180040	563,15	11,15	180 x 40	241	93	1 / 1
4102225040	593,35	14,25	4105225040	640,80	14,25	225 x 40	241	93	1 / 1
4102280040	690,55	16,25	4105280040	743,90	16,25	280 x 40	241	93	1 / 1
4102315040	695,00	19,45	4105315040	747,85	19,45	315 x 40	241	93	1 / 1
4102063063	462,80	5,35	4105063063	471,75	5,35	63 x 63	241	93	1 / 1
4102075063	465,95	5,85	4105075063	475,50	5,85	75 x 63	241	93	1 / 1
4102090063	470,20	6,75	4105090063	479,60	6,75	90 x 63	241	93	1 / 1
4102110063	486,00	7,75	4105110063	497,40	7,75	110 x 63	241	93	1 / 1
4102125063	490,45	8,30	4105125063	508,45	8,30	125 x 63	241	93	1 / 1
4102140063	493,30	9,05	4105140063	514,50	9,05	140 x 63	241	93	1 / 1
4102160063	519,60	9,85	4105160063	544,70	9,85	160 x 63	241	93	1 / 1
4102180063	578,95	11,25	4105180063	607,95	11,25	180 x 63	241	93	1 / 1
4102225063	638,35	14,35	4105225063	685,85	14,35	225 x 63	241	93	1 / 1
4102280063	735,65	16,35	4105280063	788,70	16,35	280 x 63	241	93	1 / 1
4102315063	739,85	19,55	4105315063	792,75	19,55	315 x 63	241	93	1 / 1

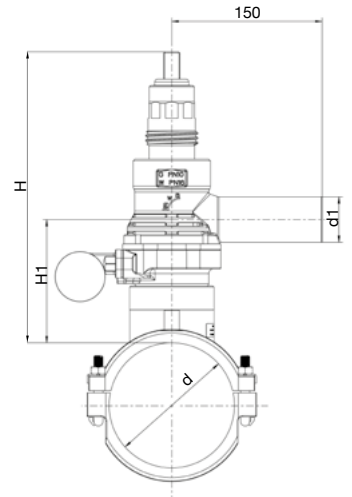
\* DVGW G 466-3 beachten!

# Ventil-Anbohrarmatur – PLASS 360 Typ PVC für PVC-Rohr für externe Hilfsabspernung

Wasser 16 bar **VA**



Artikel-Nr.	Preis Euro	d x d1	H	H1	Gewicht per Stück (kg)	VPE klein / groß
4112063032	<b>341,10</b>	63 x 32	241	93	4,35	1 / 1
4112075032	<b>343,95</b>	75 x 32	241	93	4,85	1 / 1
4112090032	<b>348,30</b>	90 x 32	241	93	5,75	1 / 1
4112110032	<b>364,30</b>	110 x 32	241	93	6,75	1 / 1
4112125032	<b>368,55</b>	125 x 32	241	93	7,40	1 / 1
4112140032	<b>371,50</b>	140 x 32	241	93	8,05	1 / 1
4112160032	<b>397,65</b>	160 x 32	241	93	8,85	1 / 1
4112180032	<b>457,20</b>	180 x 32	241	93	10,25	1 / 1
4112200032	<b>464,85</b>	200 x 32	241	93	12,15	1 / 1
4112225032	<b>516,50</b>	225 x 32	241	93	13,35	1 / 1
4112280032	<b>613,75</b>	280 x 32	241	93	15,35	1 / 1
4112315032	<b>618,15</b>	315 x 32	241	93	18,55	1 / 1
4112063040	<b>352,55</b>	63 x 40	241	93	4,30	1 / 1
4112075040	<b>355,60</b>	75 x 40	241	93	4,85	1 / 1
4112090040	<b>359,95</b>	90 x 40	241	93	5,75	1 / 1
4112110040	<b>375,85</b>	110 x 40	241	93	6,75	1 / 1
4112125040	<b>378,65</b>	125 x 40	241	93	7,40	1 / 1
4112140040	<b>381,55</b>	140 x 40	241	93	8,05	1 / 1
4112160040	<b>409,25</b>	160 x 40	241	93	8,85	1 / 1
4112180040	<b>468,65</b>	180 x 40	241	93	10,25	1 / 1
4112200040	<b>475,20</b>	200 x 40	241	93	12,15	1 / 1
4112225040	<b>526,70</b>	225 x 40	241	93	13,35	1 / 1
4112280040	<b>625,40</b>	280 x 40	241	93	15,35	1 / 1
4112315040	<b>629,75</b>	315 x 40	241	93	18,55	1 / 1
4112063063	<b>397,65</b>	63 x 63	241	93	4,45	1 / 1
4112075063	<b>400,50</b>	75 x 63	241	93	4,95	1 / 1
4112090063	<b>404,95</b>	90 x 63	241	93	5,85	1 / 1
4112110063	<b>420,80</b>	110 x 63	241	93	6,85	1 / 1
4112125063	<b>425,10</b>	125 x 63	241	93	7,40	1 / 1
4112140063	<b>428,15</b>	140 x 63	241	93	8,60	1 / 1
4112160063	<b>454,15</b>	160 x 63	241	93	8,95	1 / 1
4112180063	<b>513,75</b>	180 x 63	241	93	10,35	1 / 1
4112200063	<b>518,15</b>	200 x 63	241	93	12,25	1 / 1
4112225063	<b>573,15</b>	225 x 63	241	93	13,45	1 / 1
4112280063	<b>670,25</b>	280 x 63	241	93	15,45	1 / 1
4112315063	<b>674,80</b>	315 x 63	241	93	18,65	1 / 1



**mit Hilfsabspernung**

Gas 10 bar / Wasser 16 bar

**für externe Hilfsabspernung**

Wasser 16 bar

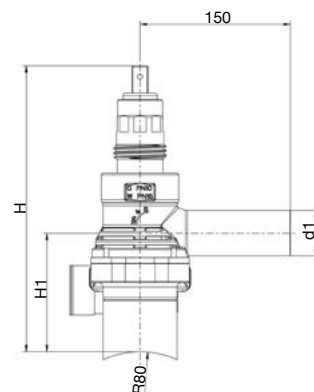
Artikel-Nr.	Preis Euro	Gewicht per Stück (kg)	Artikel-Nr.	Preis Euro	Gewicht per Stück (kg)	d x d1	H	H1	VPE klein / groß
4103063032	490,45	4,71	4113063032	425,10	3,81	63 x 32	297	149	1 / 1
4103075032	503,60	4,73	4113075032	438,20	3,83	75 x 32	297	149	1 / 1
4103090032	503,60	4,58	4113090032	438,20	3,68	90 x 32	256	108	1 / 1
4103110032	522,30	4,64	4113110032	457,20	3,74	110 x 32	256	108	1 / 1
4103125032	535,40	4,68	4113125032	470,20	3,78	125 x 32	256	108	1 / 1
4103140032	542,65	4,68	4113140032	477,35	3,82	140 x 32	256	108	1 / 1
4103160032	551,35	4,72	4113160032	486,00	3,88	160 x 32	256	108	1 / 1
4103180032	567,40	4,78	4113180032	501,95	3,95	180 x 32	256	108	1 / 1
4103200032	600,70	4,85	4113200032	535,40	4,58	200 x 32	284	137	1 / 1
4103225032	635,55	5,48	4113225032	570,15	4,60	225 x 32	284	137	1 / 1
4103250032	654,45	5,48	4113250032	589,10	4,60	250 x 32	284	137	1 / 1
4103063040	501,95	4,71	4113063040	436,80	3,81	63 x 40	297	149	1 / 1
4103075040	515,10	4,73	4113075040	449,75	3,83	75 x 40	297	149	1 / 1
4103090040	515,10	4,58	4113090040	449,75	3,68	90 x 40	256	108	1 / 1
4103110040	532,65	4,64	4113110040	467,25	3,74	110 x 40	256	108	1 / 1
4103125040	545,60	4,68	4113125040	480,40	3,78	125 x 40	256	108	1 / 1
4103140040	554,25	4,72	4113140040	488,95	3,82	140 x 40	256	108	1 / 1
4103160040	563,05	4,78	4113160040	496,30	3,88	160 x 40	256	108	1 / 1
4103180040	578,95	4,85	4113180040	513,75	3,95	180 x 40	256	108	1 / 1
4103200040	612,30	5,48	4113200040	547,05	4,58	200 x 40	284	137	1 / 1
4103225040	645,70	5,50	4113225040	580,40	4,60	225 x 40	284	137	1 / 1
4103250040	664,60	5,50	4113250040	599,30	4,60	250 x 40	284	137	1 / 1
4103063063	547,05	4,81	4113063063	481,80	3,91	63 x 63	297	149	1 / 1
4103075063	560,10	4,83	4113075063	494,85	3,93	75 x 63	297	149	1 / 1
4103090063	560,10	4,68	4113090063	494,85	3,78	90 x 63	256	108	1 / 1
4103110063	577,45	4,74	4113110063	512,10	3,84	110 x 63	256	108	1 / 1
4103125063	590,60	4,78	4113125063	525,25	3,88	125 x 63	256	108	1 / 1
4103140063	599,30	4,78	4113140063	534,00	3,92	140 x 63	256	108	1 / 1
4103160063	607,90	4,82	4113160063	542,65	3,98	160 x 63	256	108	1 / 1
4103180063	623,85	4,88	4113180063	558,70	4,05	180 x 63	256	108	1 / 1
4103200063	657,15	4,95	4113200063	592,05	4,68	200 x 63	284	137	1 / 1
4103225063	692,20	5,58	4113225063	626,80	4,70	225 x 63	284	137	1 / 1
4103250063	710,90	5,58	4113250063	644,35	4,70	250 x 63	284	137	1 / 1

Größere Dimensionen auf Anfrage.

**Hinweis:** Keine Lagerware, Lieferzeit auf Anfrage, Sonderteil, Auftragsfertigung, keine Rücknahme möglich

## Ventil-Anbohrarmatur – PLASS 360 Typ St für Stahl-Rohr mit Hilfsabsperung (Aufschweißgarnitur)

Gas 10 bar **VA**



Artikel-Nr.	R x d1	Preis Euro	H	H1	VPE klein / groß	Gewicht per Stück (kg)
4104080032	80 - 300 x 32	<b>396,10</b>	252	104	1 / 1	4,25
4104080040	80 - 300 x 40	<b>407,80</b>	252	104	1 / 1	4,25
4104080063	80 - 300 x 63	<b>452,80</b>	252	104	1 / 1	4,35

## Teleskop-Einbaugarnitur für PLASS 360 verzinkt

**VA**



- Rundgewinde zum Anschluss an die Armatur
- Stiftlose Verbindung
- Teleskopierbar
- Verlängerbar



Artikel-Nr.	Artikelbezeichnung	Rohrdeckung (m)	Preis Euro	D	H	L1	L	VPE klein / groß
4164060075	Teleskop-Einbaugarnitur, verzinkt	0,60 - 0,75	<b>65,65</b>	70	110	70	430	1 / 1
4164075100	Teleskop-Einbaugarnitur, verzinkt	0,75 - 1,00	<b>70,00</b>	70	110	70	600	1 / 1
4164100150	Teleskop-Einbaugarnitur, verzinkt	1,00 - 1,50	<b>74,25</b>	70	110	70	860	1 / 1
4164120180	Teleskop-Einbaugarnitur, verzinkt	1,20 - 1,80	<b>78,65</b>	70	110	70	1010	1 / 1
4164100	Verlängerung zur Teleskop-Einbaugarnitur 1,00 m, kürzbar		<b>55,45</b>	70	110	120	1070	1 / 1

## Spüleinrichtung für PLASS 360

VA



Artikel-Nr.	d	Preis Euro	Gewicht per Stück (kg)
4122005	32	<b>432,00</b>	1,95
4122006	40	<b>449,45</b>	2,00
4122007	63	<b>468,50</b>	2,40

## Ringschlüssel für PLASS 360

VA



Artikel-Nr.	Schlüsselweite	Preis Euro	Gewicht per Stück (kg)
4170011	40	<b>191,70</b>	0,66

## Aufschraubstück für Anbohrzweig (Modell Hütz & Baumgarten)

VA



Artikel-Nr.	Beschreibung	Preis Euro	Gewicht per Stück (kg)
4169999	Größe 32 mm mit Gew.: G 1 1/2"	<b>185,45</b>	0,70

## Steckschlüssel für Hilfsabsperung

VA



Artikel-Nr.	Beschreibung	Preis Euro	Gewicht per Stück (kg)
4164000	4-kant, abgewinkelt, Schlüsselweite 10 mm, Länge 175 mm	<b>27,90</b>	0,20

## Formwerkzeug für Ventil-Anbohrarmatur für Stahlrohre

VA



Artikel-Nr.	Beschreibung	Preis Euro	Gewicht per Stück (kg)
4123008	mit Gew.: G 1 1/2"	<b>76,55</b>	0,70

## Adapter für EWE-Anbohrgerät

VA



Artikel-Nr.	Schlüsselweite	Preis Euro	Gewicht per Stück (kg)
4169992	52	<b>185,45</b>	0,30

## Prüfarmatur für PLASS 360

VA



Artikel-Nr.	Druckbereich	Preis Euro	Gewicht per Stück (kg)
4123020	0 - 16 bar	<b>420,15</b>	1,12

## Externe Hilfsabsperung (Spachtel)

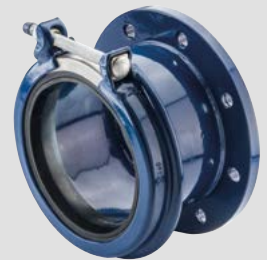
VA



Artikel-Nr.	Material	Preis Euro	Gewicht per Stück (kg)
4169998	Edelstahl	<b>114,85</b>	0,12







## *Reparatur- / Mehrbereichskupplungen*

 **PLASSON**<sup>®</sup>

*Mensch · Produkt · Service*

# Inhaltsverzeichnis RepaFlex/Hymax/HymaxGrip

<i>RepaFlex 12/22 Reparaturkupplung, nicht zugfest</i>	<b>238</b>
<i>RepaMax 32 Reparaturkupplung, nicht zugfest</i>	<b>238</b>
<i>RepaFlex 22 Long Reparaturkupplung, nicht zugfest</i>	<b>239</b>
<i>RepaMax 32 Long Reparaturkupplung, nicht zugfest</i>	<b>239</b>
<i>HymaxGrip Mehrbereichskupplung, zugfest</i>	<b>240</b>
<i>HymaxGrip Mehrbereichskupplung reduziert, zugfest</i>	<b>240</b>
<i>HymaxGrip Mehrbereichskupplung mit Flansch, zugfest</i>	<b>241</b>
<i>HymaxGrip Mehrbereichskupplung Endkappe, zugfest</i>	<b>241</b>
<i>Klemmring-Kit für HymaxGrip</i>	<b>242</b>
<i>Hymax 2 Mehrbereichskupplung, nicht zugfest</i>	<b>243</b>
<i>Hymax Mehrbereichskupplung reduziert, nicht zugfest</i>	<b>243</b>
<i>Hymax Mehrbereichskupplung mit Flansch, nicht zugfest</i>	<b>244</b>
<i>Hymax Großkupplung, nicht zugfest</i>	<b>245</b>
<i>Stützhülse V2A / V4A SDR 11</i>	<b>246</b>
<i>Stützhülse V4A SDR 17</i>	<b>246</b>
<i>Werkzeug</i>	<b>247</b>

# Produktübersicht

RepaFlex 12/22  
Reparaturkupplung

K1  
238



HymaxGrip Mehrbereichs-  
kupplung

K2  
240



Klemmring-Kit  
für HymaxGrip

K2  
242



Hymax Großkupplung

K1  
245



RepaMax 32  
Reparaturkupplung

K1  
238



HymaxGrip Mehrbereichs-  
kupplung reduziert

K2  
240



Hymax 2  
Mehrbereichskupplung

K1  
243



Stützhülsen SDR 11, SDR 17

K1  
246



RepaFlex 22 Long  
Reparaturkupplung

K1  
239



HymaxGrip Mehrbereichs-  
kupplung mit Flansch

K2  
241



Hymax Mehrbereichs-  
kupplung, reduziert

K1  
243



Werkzeug

H  
247



RepaMax 32 Long  
Reparaturkupplung

K1  
239



HymaxGrip Mehrbereichs-  
kupplung Endkappe

K2  
241



Hymax Mehrbereichs-  
kupplung mit Flansch

K1  
244



# Produktbeschreibung RepaFlex/Hymax/HymaxGrip

## Liefer-Programm:

- Reparaturkupplungen RepaFlex 12/22 / 22 Long
- Reparaturkupplungen RepaMax 32 / 32 Long
- Mehrbereichskupplungen Hymax / HymaxGrip

## Ausführung/Einsatz:

### RepaFlex 12/22 / 22 Long, RepaMax 32 / 32 Long Reparaturkupplungen

- Abdichten von Löchern
- Rohrverbindungen, nicht zugfest
- Rohrverbindungen, nicht zugfest, mit Winkelabweichungen von bis zu 3° pro Verbindungsstelle
- Rohrverbindungen, nicht zugfest, mit Höhenversatz
- Rohrverbindungen, nicht zugfest, mit Distanz im Rohrstoß
- Geeignet für Rohrwerkstoffe: Guss, Stahl, PE\*, AZ\*\* und PVC

\* bei Verwendung als Kupplung ist immer die Stützhülse Art.-Nr.: 6998 / 6999 zu verwenden

### HymaxGrip Mehrbereichskupplungen

- Rohrverbindungen, zugfest
- Rohrverbindungen, zugfest, mit Winkelabweichungen von bis zu 4° pro Verbindungsstelle
- Rohrverbindungen, zugfest, mit Höhenversatz
- Rohrverbindungen, zugfest, mit Distanz im Rohrstoß
- Geeignet für Rohrwerkstoffe: Guss, Stahl, PVC und PE\* (HymaxGrip DN 300 für PE-Leitungen max. Betriebsdruck/Prüfdruck 16 bar, Wasser 20° C)

### Hymax Mehrbereichskupplungen

- Rohrverbindungen, nicht zugfest
- Rohrverbindungen, nicht zugfest, mit Winkelabweichungen von bis zu 4° pro Verbindungsstelle
- Rohrverbindungen, nicht zugfest, mit Höhenversatz
- Rohrverbindungen, nicht zugfest, mit Distanz im Rohrstoß
- Geeignet für Rohrwerkstoffe: Guss, Stahl, GFK, PE\*, AZ\*\* und PVC

\* mit Stützhülse

\*\* DVGW Technische Mitteilung

Hinweis W 396 und TRGS 519 sind zu beachten

## Werkstoffe:

### RepaFlex 12/22 / 22 Long, RepaMax 32 / 32 Long Reparaturkupplungen

Körper: Edelstahl DIN 1.4301 / AISI 304  
Schrauben und Muttern: Edelstahl A2, mit Zink plattiert  
Dichtung: EPDM

### HymaxGrip Mehrbereichskupplungen

Körper: Duktillguss EN-GJS-450-10, Epoxy-beschichtet  
Schrauben und Muttern: Edelstahl A2, mit Zink plattiert  
Dichtung: EPDM  
Haltering: Duktillguss EN-GJS-450-18 LT, Epoxy-beschichtet

### Hymax Mehrbereichskupplungen

Körper: Stahl St 37.2, Epoxy-beschichtet  
Schrauben und Muttern: Edelstahl A2, mit Zink plattiert  
Dichtung: EPDM

## Flanschanschlüsse:

### HymaxGrip Mehrbereichskupplungen

Bohrungen nach DIN EN 1092 bis 200 = PN 10/16 (Universalflansch)

### Hymax Mehrbereichskupplungen

Bohrungen nach DIN EN 1092 bis DN 150 PN 10/16 ab DN 200 PN 10

## Druckklassifikationen:

Die in der Preisliste genannten Druckangaben beziehen sich auf den Einsatzbereich erdverlegter Rohrleitungsbau in der Wasserversorgung bei 20° C Betriebstemperatur.

## Qualitätssicherung:

Nach ISO 9001

## Prüfzeugnisse/Zulassungen:

### RepaFlex 12/22 / 22 Long Reparaturkupplungen,

### RepaMax 32 / 32 Long Reparaturkupplungen

- Dichtung EPDM

EN 681-1, DVGW W 270, UBA-Elastomerleitlinie

### HymaxGrip Mehrbereichskupplungen

- Dichtung EPDM

EN 681-1, DVGW W 270, UBA-Elastomerleitlinie

- Epoxy-Beschichtung gemäß UBA-Leitlinie, DVGW W 270

### Hymax Mehrbereichskupplungen

- Dichtung EPDM

EN 681-1, DVGW W 270, UBA-Elastomerleitlinie

- Epoxy-Beschichtung gemäß UBA-Leitlinie, DVGW W 270

## Hinweis:

Die Vorschriften, Regelwerke und Klassifizierungen der für die Verfahrensauswahl, Materialauswahl, Produktspezifikation, Bauplanung, Bauausführung, Bauabnahme und Betrieb zuständigen Auftraggeber, Organisationen und Behörden sind zu beachten.

### Hymax / HymaxGrip Mehrbereichskupplungen,

### RepaMax 32 / 32 Long Reparaturkupplungen

Der Spannbereich wird durch eine zweiteilige Dichtung erreicht.

### RepaFlex 12/22 / 22 Long Reparaturkupplungen,

### RepaMax 32 / 32 Long Reparaturkupplungen,

### Hymax / HymaxGrip Mehrbereichskupplungen

Bei aggressiven Umgebungen sind ggf. weitere Korrosionsschutzmaßnahmen zu treffen.

Die genannten Längenangaben können geringfügig abweichen.

## Verarbeitung:

Jedem Produkt liegt eine Montageanleitung bei.

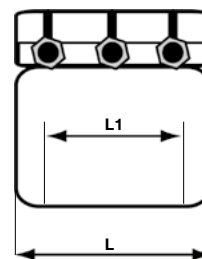
Die Verarbeitung hat nach den aktuellen PLASSON Montageanleitungen zu erfolgen.

Aktuelle Montageanleitungen finden Sie unter [www.plasson.de](http://www.plasson.de)





- Geeignet für Rohrwerkstoffe: Guss, Stahl, PE\*, AZ\*\* und PVC
- Edelstahl AISI 304 / DIN 1.4301
- Dichtung aus EPDM (Trinkwasser)
- Betriebsdruck je nach Durchmesser bis 16 bar
- Schrauben und Sechskantmutter aus Edelstahl (A2)
- Gewinde gegen Festfressen mit Zink plattiert,  
**nicht zusätzlich fetten**



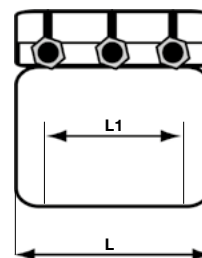
Artikel-Nr.	DN	Preis Euro	PN	Spannbereich mm	Schlüsselweite mm	Baulänge mm (L)	Nutzlänge mm (L1)	Gewicht per Stück (kg)
8808045	40 <sup>1</sup>	<b>135,00</b>	16	45 - 57	19	140	65	1,92
8808052	50 <sup>1</sup>	<b>139,00</b>	16	52 - 64	19	140	65	1,97
8808059	50 <sup>1</sup>	<b>147,50</b>	16	59 - 71	19	140	65	2,04
8808071	65 <sup>1</sup>	<b>160,50</b>	16	71 - 84	19	140	65	2,14
8808081	80 <sup>1</sup>	<b>164,50</b>	16	81 - 93	19	140	65	2,19
8808087	80 <sup>1</sup>	<b>171,50</b>	16	87 - 109	19	140	65	3,40
8808108	100 <sup>1</sup>	<b>184,00</b>	16	108 - 131	19	140	65	3,65
8807087	80	<b>277,50</b>	16	87 - 109	22	210	130	5,10
8807108	100	<b>290,50</b>	16	108 - 131	22	210	130	5,50
8807121	100	<b>309,50</b>	16	121 - 144	22	210	130	5,80
8807138	125	<b>346,00</b>	16	138 - 160	22	210	130	6,20
8807147	125	<b>352,00</b>	16	147 - 169	22	210	130	6,30

<sup>1</sup> Ausführung weicht von Bild und Zeichnung ab.

# RepaMax 32 Reparaturkupplung nicht zugfest

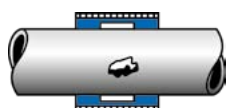


- Geeignet für Rohrwerkstoffe: Guss, Stahl, PE\*, AZ\*\* und PVC
- Edelstahl AISI 304 / DIN 1.4301
- Dichtung aus EPDM (Trinkwasser)
- Betriebsdruck je nach Durchmesser bis 16 bar
- Schrauben und Sechskantmutter aus Edelstahl (A2)
- Gewinde gegen Festfressen mit Zink plattiert,  
**nicht zusätzlich fetten**
- Spannbereich wird durch eine zweiteilige Dichtung erreicht



Artikel-Nr.	DN	Preis Euro	PN	Spannbereich mm	Schlüsselweite mm	Baulänge mm (L)	Nutzlänge mm (L1)	Gewicht per Stück (kg)
8807158	150	<b>384,00</b>	16	158 - 190	22	210	130	7,35
8807163	150	<b>399,00</b>	16	163 - 195	22	210	130	7,44
8807190	175	<b>459,00</b>	16	190 - 222	22	210	130	7,89
8807217	200	<b>490,50</b>	16	217 - 250	22	210	130	8,33
8807248	225	<b>582,50</b>	16	248 - 280	22	210	130	9,83
8807272	250	<b>610,00</b>	16	272 - 305	24	210	130	10,65
8807278	250 <sup>2</sup>	<b>716,50</b>	16	278 - 311	24	210	130	10,80
8807313	300	<b>772,00</b>	16	313 - 347	24	210	130	11,51
8807334	300	<b>795,50</b>	16	334 - 366	24	210	130	11,87

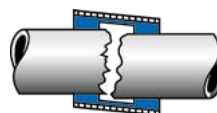
### RepaFlex/Max bietet mehr:



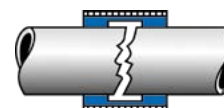
RepaFlex/Max repariert Löcher in Stahl- und Gussrohren



Winkelabweichung bis max. 3° pro Seite



Rohrversatz von bis zu 10 mm



Rohrdistanz-Überbrückungen

Weitere Dimensionen auf Anfrage.

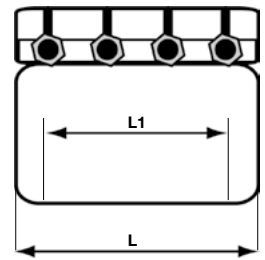
\* bei Verwendung als Kupplung ist immer die Stützhülse Art.-Nr.: 6998 / 6999 zu verwenden

\*\*DVGW Technische Mitteilung (Hinweis W 396 und TRGS 519 sind zu beachten)

<sup>2</sup> Keine Lagerware, Lieferzeit auf Anfrage, Auftragsfertigung, keine Rücknahme möglich



- Geeignet für Rohrwerkstoffe: Guss, Stahl, PE\*, AZ\*\* und PVC
- Edelstahl AISI 304 / DIN 1.4301
- Dichtung aus EPDM (Trinkwasser)
- Betriebsdruck je nach Durchmesser bis 16 bar
- Schrauben und Sechskantmutter aus Edelstahl (A2)
- Gewinde gegen Festfressen mit Zink plattiert,  
**nicht zusätzlich fetten**

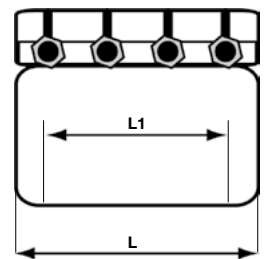


Artikel-Nr.	DN	Preis Euro	PN	Spannbereich mm	Schlüsselweite mm	Baulänge mm (L)	Nutzlänge mm (L1)	Gewicht per Stück (kg)
8805080	80	<b>341,50</b>	16	87 - 109	22	280	210	6,90
8805104	100	<b>352,00</b>	16	104 - 126	22	280	210	7,07
8805100	100	<b>352,00</b>	16	108 - 131	22	280	210	7,30
8805125	125	<b>395,00</b>	16	138 - 160	22	280	210	8,40

# RepaMax 32 Long Reparaturkupplung nicht zugfest

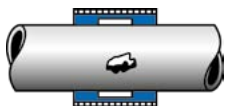


- Geeignet für Rohrwerkstoffe: Guss, Stahl, PE\*, AZ\*\* und PVC
- Edelstahl AISI 304 / DIN 1.4301
- Dichtung aus EPDM (Trinkwasser)
- Betriebsdruck je nach Durchmesser bis 16 bar
- Schrauben und Sechskantmutter aus Edelstahl (A2)
- Gewinde gegen Festfressen mit Zink plattiert,  
**nicht zusätzlich fetten**
- Spannbereich wird durch eine zweiteilige Dichtung erreicht

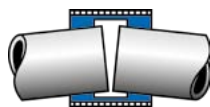


Artikel-Nr.	DN	Preis Euro	PN	Spannbereich mm	Schlüsselweite mm	Baulänge mm (L)	Nutzlänge mm (L1)	Gewicht per Stück (kg)
8805150	150	<b>448,00</b>	16	158 - 190	22	280	210	11,10
8805175	175	<b>561,00</b>	16	190 - 222	22	280	210	11,80
8805200	200	<b>627,00</b>	16	217 - 250	22	280	210	12,60
8805225	225	<b>810,50</b>	16	248 - 280	22	280	210	13,10
8805250	250	<b>831,50</b>	16	272 - 305	24	280	210	14,50
8805251	250 <sup>1</sup>	<b>853,00</b>	16	278 - 311	24	280	210	14,60
8805300	300	<b>981,00</b>	16	313 - 347	24	280	210	15,70
8805301	300	<b>1.079,00</b>	16	334 - 366	24	280	210	16,80
8806350	350 <sup>1</sup>	<b>1.672,00</b>	16	352 - 384	24	280	210	20,20
8806351	350 <sup>1</sup>	<b>2.041,00</b>	16	388 - 420	24	280	210	21,20
8806352	400	<b>2.400,00</b>	16	404 - 436	24	280	210	21,60
8806400	400	<b>2.505,00</b>	16	434 - 466	24	280	210	24,40
8806454	450 <sup>1</sup>	<b>2.587,00</b>	16	454 - 486	24	280	210	25,10
8806466	450 <sup>1</sup>	<b>2.598,50</b>	16	466 - 498	24	280	210	19,40
8806450	450 <sup>1</sup>	<b>2.650,00</b>	16	490 - 522	24	280	210	26,00
8806451	500 <sup>1</sup>	<b>2.825,50</b>	16	528 - 560	24	280	210	27,20
8806500	500 <sup>1</sup>	<b>2.913,00</b>	16	544 - 576	24	280	210	30,10
8806600	600	<b>3.093,50</b>	16	606 - 638	24	280	210	32,10
8806601	600 <sup>1</sup>	<b>3.433,50</b>	16	650 - 682	24	280	210	33,60

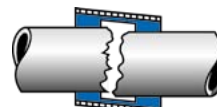
### RepaFlex/Max Long bietet mehr:



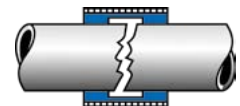
RepaFlex/Max Long repariert Löcher in Stahl- und Gussrohren



Winkelabweichung bis max. 3° pro Seite



Rohrversatz von bis zu 10 mm



Rohrdistanz-Überbrückungen

Weitere Dimensionen auf Anfrage.

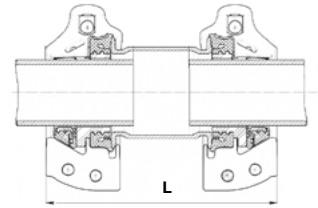
\* bei Verwendung als Kupplung ist immer die Stützhülse Art.-Nr.: 6998 / 6999 zu verwenden

\*\*DVGW Technische Mitteilung (Hinweis W 396 und TRGS 519 sind zu beachten)

<sup>1</sup> Keine Lagerware, Lieferzeit auf Anfrage, Auftragsfertigung, keine Rücknahme möglich

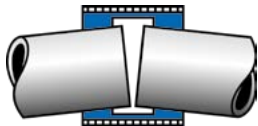


- Geeignet für Rohrwerkstoffe: Guss, Stahl, PE (mit Stützhülse) und PVC
- Duktilguss, Epoxy-beschichtet
- Dichtung aus EPDM (Trink- und Abwasser)
- Schrauben und Sechskantmutter aus Edelstahl (A2)
- Vakuumdicht bis 0,8 bar
- Einsatz Wasser
- Gewinde gegen Festfressen mit Zink plattiert, **nicht zusätzlich fetten**
- Spannbereich wird durch eine zweiteilige Dichtung erreicht

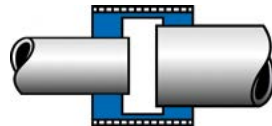


Artikel-Nr.	DN	Preis Euro	PN	Spannbereich mm	Schlüsselweite mm	Baulänge mm (L)	Gewicht per Stück (kg)
6012039	40/50	<b>263,00</b>	16	39 - 67	22	254	7,00
6012059	65	<b>322,85</b>	16	59 - 87	22	254	9,20
6012080	80	<b>336,35</b>	16	80 - 106	22	303	11,60
6012104	100	<b>340,25</b>	16	104 - 130	24	301	12,00
6012130	125	<b>560,60</b>	16	130 - 162	24	342	20,40
6012158	150	<b>583,75</b>	16	158 - 190	24	342	22,80
6012190	175	<b>1.116,40</b>	16	190 - 240	24	403	44,00
6012214	200	<b>1.124,65</b>	16	214 - 264	24	403	47,50
6012266	250	<b>1.376,05</b>	16	266 - 316	24	405	57,00
6012312	300	<b>1.518,95</b>	10	312 - 362	24	405	63,80

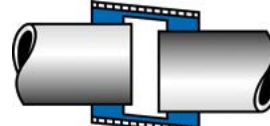
## HymaxGrip bietet mehr:



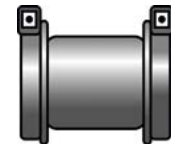
Winkelabweichung bis max. 4° pro Muffe



Rohrdistanz-Überbrückungen



Rohrversatz von bis zu 10 mm

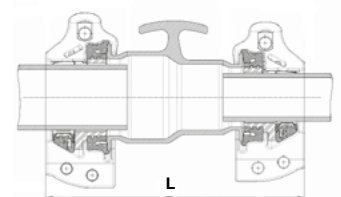


Einfache Montage mit leicht zugänglichen Schrauben

# HymaxGrip Mehrbereichskupplung, reduziert zugfest



- Geeignet für Rohrwerkstoffe: Guss, Stahl, PE (mit Stützhülse) und PVC
- Duktilguss, Epoxy-beschichtet
- Dichtung aus EPDM (Trink- und Abwasser)
- Schrauben und Sechskantmutter aus Edelstahl (A2)
- Vakuumdicht bis 0,8 bar
- Einsatz Wasser
- Gewinde gegen Festfressen mit Zink plattiert, **nicht zusätzlich fetten**
- Spannbereich wird durch eine zweiteilige Dichtung erreicht



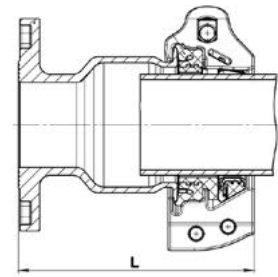
Artikel-Nr.	DN	Preis Euro	PN	Spannbereich 1 mm	Spannbereich 2 mm	Schlüsselweite mm	Baulänge mm (L)	Gewicht per Stück (kg)
6014039059	40/50 - 65	<b>329,60</b>	16	39 - 67	59 - 87	22	302	8,30
6014059080	65 - 80	<b>359,10</b>	16	59 - 87	80 - 106	22	302	11,20
6014080104	80 - 100	<b>400,80</b>	16	80 - 106	104 - 130	24	318	12,20
6014104130	100 - 125	<b>496,10</b>	16	104 - 130	130 - 162	24	324	17,10
6014104158	100 - 150	<b>571,15</b>	16	104 - 130	158 - 190	24	334	17,40
6014130158	125 - 150	<b>597,50</b>	16	130 - 162	158 - 190	24	360	20,40
6014158198	150 - 175	<b>658,25</b>	16	158 - 190	198 - 230	24	362	24,00
6014158214	150 - 200	<b>1.091,10</b>	16	158 - 190	214 - 264	24	383	35,00
6014190214	175 - 200	<b>1.139,20</b>	16	190 - 240	214 - 264	24	423	46,80
6014214266	200 - 250	<b>1.294,75</b>	16	214 - 264	266 - 316	24	423	53,30
6014266312	250 - 300	<b>1.494,90</b>	10	266 - 316	312 - 362	24	423	61,50

Weitere Dimensionen auf Anfrage.



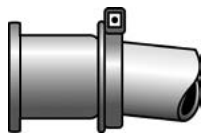


- Geeignet für Rohrwerkstoffe: Guss, Stahl, PE (mit Stützhülse) und PVC
- Duktilguss, Epoxy-beschichtet
- Dichtung aus EPDM (Trink- und Abwasser)
- Schrauben und Sechskantmuttern aus Edelstahl (A2)
- Vakuumdicht bis 0,8 bar
- Einsatz Wasser
- Gewinde gegen Festfressen mit Zink plattiert, **nicht zusätzlich fetten**
- Spannbereich wird durch eine zweiteilige Dichtung erreicht

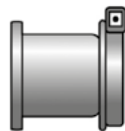


Artikel-Nr.	DN	Preis Euro	PN	Spannbereich mm	Schlüsselweite mm	Baulänge mm (L)	Gewicht per Stück (kg)
6013080	80	<b>289,40</b>	16	80 - 106	22	222	9,00
6013104	100	<b>348,15</b>	16	104 - 130	24	222	11,00
6013130	125	<b>508,80</b>	16	130 - 162	24	250	15,30
6013158	150	<b>547,85</b>	16	158 - 190	24	260	18,20
6013191	200	<b>985,55</b>	10 / 16	190 - 240	24	313	34,20
6013214	200	<b>992,30</b>	10 / 16	214 - 264	24	313	37,00
6013266	250	<b>1.034,40</b>	10 / 16	266 - 316	24	329	48,30
6013312	300	<b>1.246,15</b>	10 / 16	312 - 362	24	329	56,70

### HymaxGrip bietet mehr:



Winkelabweichung bis max. 4°



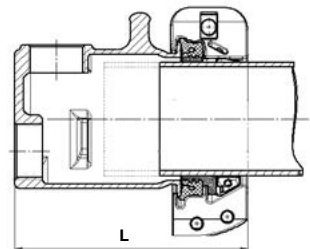
Einfache Montage mit leicht zugänglichen Schrauben

Bohrungen nach DIN EN 1092  
PN 10/16

# HymaxGrip Mehrbereichskupplung Endkappe zugfest, Anschlussgewinde 2"



- Geeignet für Rohrwerkstoffe: Guss, Stahl, PE (mit Stützhülse) und PVC
- Duktilguss, Epoxy-beschichtet
- Schrauben und Sechskantmuttern aus Edelstahl (A2)
- Vakuumdicht bis 0,8 bar
- Einsatz Wasser
- Gewinde gegen Festfressen mit Zink plattiert, **nicht zusätzlich fetten**
- Spannbereich wird durch eine zweiteilige Dichtung erreicht



Technische Zeichnung für die Dimension DN 100 - 175

Artikel-Nr.	DN	Preis Euro	PN	Spannbereich mm	Schlüsselweite mm	Baulänge mm (L)	Gewicht per Stück (kg)
6017039	40/50	<b>237,55</b>	16	39 - 67	22	172	4,77
6017059	65	<b>260,90</b>	16	59 - 87	22	211	6,96
6017080	80	<b>269,95</b>	16	80 - 106	22	254	8,94
6017104	100	<b>281,30</b>	16	104 - 130	24	251	10,00
6017130	125	<b>408,30</b>	16	130 - 162	24	253	16,00
6017158	150	<b>571,15</b>	16	158 - 190	24	253	17,10
6017198	175/200	<b>772,50</b>	16	198 - 230	24	253	20,70
6017214	200	<b>864,30</b>	16	214 - 264	24	301	38,40
6017266	250	<b>1.032,40</b>	16	266 - 316	24	302	46,50
6017312	300	<b>1.161,85</b>	10	312 - 362	24	302	53,30

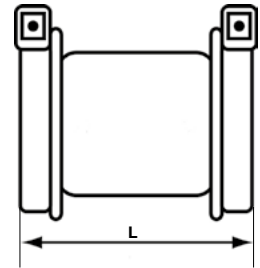
DN 40 - 65: Ohne Griff; hat eine Auslassöffnung 2G BSP Anschlussgewinde  
DN 80 - 300: Hat zwei Auslassöffnungen 2G BSP Anschlussgewinde



Artikel-Nr.	DN	Preis Euro	Spannbereich mm	Schlüsselweite mm	Gewicht per Stück (kg)
6011039	40/50	<b>98,75</b>	39 - 67	22	3,18
6011059	65	<b>121,30</b>	59 - 87	22	3,54
6011080	80	<b>126,25</b>	80 - 106	22	4,38
6011104	100	<b>127,80</b>	104 - 130	24	4,78
6011130	125	<b>210,35</b>	130 - 162	24	7,00
6011158	150	<b>218,95</b>	158 - 190	24	8,10
6011190	175	<b>343,65</b>	190 - 240	24	16,50
6011198	175/200	<b>418,65</b>	190 - 230	24	8,70
6011214	200	<b>421,95</b>	214 - 264	24	17,72
6011266	250	<b>516,05</b>	266 - 316	24	20,50
6011312	300	<b>569,75</b>	312 - 362	24	22,70



- Geeignet für Rohrwerkstoffe: Guss, Stahl, GFK, PE\*, AZ\*\* und PVC
- Stahl, Epoxy-beschichtet
- Dichtung aus EPDM (Trinkwasser)
- Schrauben und Sechskantmutter aus Edelstahl (A2)
- Betriebsdruck je nach Durchmesser bis 16 bar
- Einsatz Wasser
- Gewinde gegen Festfressen mit Zink plattiert, **nicht zusätzlich fetten**
- Spannungsbereich wird durch eine zweiteilige Dichtung erreicht
- Dichtung ausklappbar

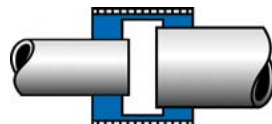


Artikel-Nr.	DN	Preis Euro	PN	Spannbereich mm	Schlüsselweite mm	Baulänge mm (L)	Gewicht per Stück (kg)
6006040	40	112,50	16	41 - 54	19	160	2,40
6006050	50	137,00	16	54 - 77	19	170	3,40
6006080	80	177,00	16	88 - 108	19	220	4,90
6006100	100	212,00	16	108 - 143	22	223	6,00
6006125	125	341,50	16	130 - 162	22	275	7,60
6006150	150	369,50	16	158 - 190	22	275	9,30
6006175	175	446,50	16	190 - 222	22	275	11,50
6006200	200	540,50	16	217 - 250	22	275	11,70
6006250	250	637,00	16	272 - 305	22	275	12,70
6006300	300	885,00	16	315 - 347	22	275	14,00
6006301	300	1.031,50	16	334 - 366	22	275	17,50

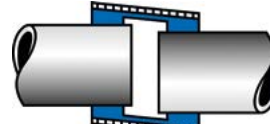
**Hymax bietet mehr:**



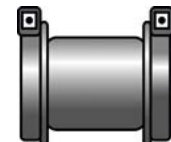
Winkelabweichung bis max. 4° pro Muffe



Rohrdistanz-Überbrückungen



Rohrversatz von bis zu 10 mm

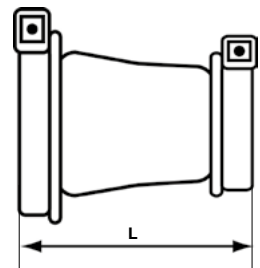


Einfache Montage mit je einer leicht zugänglichen Schraube (ab DN 350 zwei Schrauben pro Seite)

# Hymax Mehrbereichskupplung, reduziert nicht zugfest



- Geeignet für Rohrwerkstoffe: Guss, Stahl, GFK, PE\*, AZ\*\* und PVC
- Stahl, Epoxy-beschichtet
- Dichtung aus EPDM (Trinkwasser)
- Schrauben und Sechskantmutter aus Edelstahl (A2)
- Betriebsdruck je nach Durchmesser bis 16 bar
- Einsatz Wasser
- Gewinde gegen Festfressen mit Zink plattiert, **nicht zusätzlich fetten**
- Spannungsbereich wird durch eine zweiteilige Dichtung erreicht



Artikel-Nr.	DN	Preis Euro	PN	Spannbereich 1 mm	Spannbereich 2 mm	Schlüsselweite mm	Länge mm (L)	Gewicht per Stück (kg)
6007050	50 - 40	177,00	16	54 - 77	41 - 54	19	217	3,40
6007100	100 - 80	263,00	16	108 - 143	88 - 108	22	197	6,00
6007125	125 - 100	369,50	16	130 - 162	108 - 143	22	250	7,40
6007150	150 - 100	394,00	16	158 - 190	108 - 143	22	250	8,30
6007151	150 - 125	409,50	16	158 - 190	130 - 162	22	275	9,00
6007200	200 - 150 <sup>1</sup>	455,00	16	217 - 250	158 - 190	22	275	11,00
6007201	200 - 175	506,00	16	217 - 250	190 - 222	22	275	12,00
6007250	250 - 200	637,00	16	272 - 305	217 - 250	22	275	13,20
6007300	300 - 250	757,00	16	315 - 347	272 - 305	22	275	16,10
6007301	300 - 300	832,50	16	334 - 366	315 - 347	22	275	16,60
6007350	350 - 300 <sup>1</sup>	1.769,00	16	375 - 431	334 - 366	22/24	515	35,00
6007351	400 - 350	2.045,50	16	434 - 488	375 - 431	24	605	55,00
6007450	550 - 500	3.015,00	16	540 - 594	488 - 542	24	605	77,00

Weitere Dimensionen auf Anfrage.

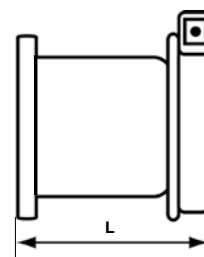
\* mit Stützhülse

\*\*DVGW Technische Mitteilung (Hinweis W 396 und TRGS 519 sind zu beachten)

<sup>1</sup> Keine Lagerware, Lieferzeit auf Anfrage, Auftragsfertigung, keine Rücknahme möglich



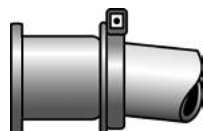
- Geeignet für Rohrwerkstoffe: Guss, Stahl, GFK, PE\*, AZ\*\* und PVC
- Stahl, Epoxy-beschichtet
- Dichtung aus EPDM (Trinkwasser)
- Schrauben und Sechskantmutter aus Edelstahl (A2)
- Betriebsdruck je nach Durchmesser bis 16 bar
- Einsatz Wasser
- Gewinde gegen Festfressen mit Zink plattiert,  
**nicht zusätzlich fetten**
- Spannungsbereich wird durch eine zweiteilige Dichtung erreicht



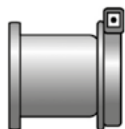
Artikel-Nr.	DN	Preis Euro	PN	Spannbereich mm	Schlüsselweite mm	Länge mm (L)	Gewicht per Stück (kg)
6010050	50	<b>156,00</b>	16	54 - 77	19	149	4,50
6010080	80	<b>182,50</b>	16	88 - 108	19	129	5,40
6010100	100	<b>212,00</b>	16	108 - 143	22	130	8,20
6010125	125	<b>354,00</b>	16	130 - 162	22	159	9,70
6010150	150	<b>376,50</b>	16	158 - 190	22	161	11,20
6010175	200	<b>521,50</b>	10	190 - 222	22	160	13,57
6010200	200	<b>527,00</b>	10	217 - 250	22	161	13,10
6010250	250	<b>630,00</b>	10	272 - 305	22	163	18,30
6010300	300	<b>713,50</b>	10	315 - 347	22	165	20,80
6010301	300	<b>713,50</b>	10	334 - 366	22	165	19,30
6010350	350	<b>1.538,50</b>	10	375 - 431	24	387	50,80
6010400	400	<b>1.886,50</b>	10	375 - 431	24	280	58,00
6010402	400	<b>1.998,00</b>	10	434 - 488	24	389	59,50
6010500	500	<b>2.220,00</b>	10	488 - 542	24	392	72,70
6010502	500	<b>2.319,50</b>	10	540 - 594	24	395	82,00
6010600	600 <sup>1</sup>	<b>2.421,00</b>	10	624 - 678	24	399	102,00

Weitere Dimensionen auf Anfrage.

**Hymax bietet mehr:**



Winkelabweichung bis max. 4°



Einfache Montage mit einer leicht zugänglichen Schraube

Bohrungen nach DIN EN 1092  
bis DN 150 PN 10/16  
ab DN 200 PN 10

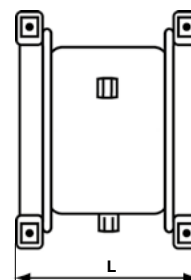
\* mit Stützhülse

\*\*DVGW Technische Mitteilung (Hinweis W 396 und TRGS 519 sind zu beachten)

<sup>1</sup> Keine Lagerware, Lieferzeit auf Anfrage, Auftragsfertigung, keine Rücknahme möglich



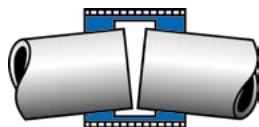
- Geeignet für Rohrwerkstoffe: Guss, Stahl, GFK, PE\*, AZ\*\* und PVC
- Stahl, Epoxy-beschichtet
- Dichtung aus EPDM (Trinkwasser)
- Schrauben und Sechskantmuttern aus Edelstahl (A2)
- Einsatz Wasser
- mit Verschiebesicherung
- Gewinde gegen Festfressen mit Zink plattiert,  
**nicht zusätzlich fetten**
- Spannbereich wird durch eine zweiteilige Dichtung erreicht



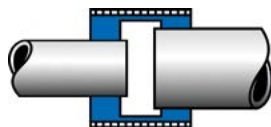
Artikel-Nr.	DN	Preis Euro	PN	Spannbereich mm	Schlüsselweite mm	Baulänge mm (L)	Gewicht per Stück (kg)
6006350	350 <sup>1</sup>	<b>1.423,00</b>	16	375 - 431	24	295	35,50
6006400	400 <sup>1</sup>	<b>1.538,50</b>	16	434 - 488	24	295	40,00
6006500	500	<b>1.715,00</b>	16	488 - 542	24	295	43,00
6006550	550	<b>1.867,00</b>	16	540 - 594	24	295	46,00
6006600	600	<b>2.118,50</b>	16	624 - 678	24	295	52,00
6006700	700 <sup>2</sup>	auf Anfrage	auf Anfrage	705 - 759	38	295	68,00
6006701	700 <sup>2</sup>			760 - 814	38	295	73,00
6006750	750 <sup>2</sup>			780 - 834	38	295	74,00
6006800	800 <sup>2</sup>			800 - 854	38	295	78,00
6006900	900 <sup>2</sup>			906 - 960	38	295	84,00
6006914	1000 <sup>2</sup>			1064 - 1118	38	295	91,00
6006915	1100 <sup>2</sup>			1116 - 1170	38	295	98,00
6006922	1200 <sup>2</sup>			1216 - 1270	38	295	104,00

Weitere Dimensionen auf Anfrage.

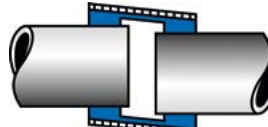
**Hymax bietet mehr:**



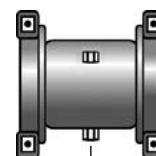
Winkelabweichung bis max. 4° pro Muffe



Rohrdistanz-Überbrückungen



Rohrversatz von bis zu 10 mm



Verschiebe-Sicherung  
Einfache Montage mit zwei leicht zugänglichen Schrauben pro Seite

<sup>1</sup> Ausführung weicht von Bild und Zeichnung ab.

<sup>2</sup> Keine Lagerware, Lieferzeit auf Anfrage, Auftragsfertigung, keine Rücknahme möglich

\* mit Stützhülse

\*\*DVGW Technische Mitteilung (Hinweis W 396 und TRGS 519 sind zu beachten)

## Stützhülse V2A / V4A für PE Rohre SDR 11

Wasser **K1**



bis d 63 mm

- Werkstoff V2A bis d 63 mm
- Werkstoff V4A ab d 75 mm
- Einsatz Wasser



ab d 75 mm

Artikel-Nr.	PE-Rohr (mm)	Preis Euro	Länge (mm)	VPE klein / groß	Gewicht per Stück (kg)
6999040	40	<b>44,00</b>	150	1 / 1	0,12
6999050	50	<b>44,00</b>	150	1 / 1	0,15
6999063	63	<b>45,00</b>	150	1 / 1	0,19
6999075	75	<b>54,00</b>	126	1 / 1	0,25
6999090	90	<b>57,00</b>	137	1 / 1	0,29
6999110	110	<b>61,00</b>	175	1 / 1	0,36
6999125	125	<b>64,00</b>	145	1 / 1	0,47
6999140	140	<b>72,50</b>	175	1 / 1	0,52
6999160	160	<b>83,00</b>	200	1 / 1	0,82
6999180	180	<b>86,50</b>	200	1 / 1	0,91
6999200	200	<b>90,00</b>	200	1 / 1	1,05
6999225	225	<b>107,00</b>	220	1 / 1	1,59
6999250	250	<b>113,50</b>	220	1 / 1	1,73
6999280	280	<b>138,00</b>	220	1 / 1	1,73
6999300	315	<b>188,50</b>	225	1 / 1	2,28
6999355	355	<b>247,50</b>	230	1 / 1	2,50

## Stützhülse V4A für PE Rohre SDR 17

Wasser **K1**



- Werkstoff V4A
- Einsatz Wasser

Artikel-Nr.	PE-Rohr (mm)	Preis Euro	Länge (mm)	VPE klein / groß	Gewicht per Stück (kg)
6998090	90	<b>57,00</b>	137	1 / 1	0,29
6998110	110	<b>61,00</b>	175	1 / 1	0,36
6998125	125	<b>64,00</b>	145	1 / 1	0,47
6998140	140	<b>72,50</b>	175	1 / 1	0,52
6998160	160	<b>83,00</b>	190	1 / 1	0,82
6998180	180	<b>86,50</b>	200	1 / 1	0,91
6998200	200	<b>90,00</b>	200	1 / 1	1,05
6998225	225	<b>107,00</b>	220	1 / 1	1,59
6998250	250	<b>113,50</b>	220	1 / 1	1,73
6998280	280	<b>138,00</b>	220	1 / 1	1,73
6998300	315	<b>188,50</b>	225	1 / 1	2,28
6998355	355	<b>247,50</b>	230	1 / 1	2,50

## Steckschlüssel, extra lang

H



Artikel-Nr.	Schlüsselweite (mm)	Aufnahme	Länge (mm)	Preis Euro	VPE klein / groß	Gewicht per Stück (kg)
8802025	19	1/2"	125	<b>54,80</b>	1 / 1	0,24
8802026	22	1/2"	165	<b>58,80</b>	1 / 1	0,31
8802027	24	1/2"	185	<b>62,30</b>	1 / 1	0,40
8802028	38	1"	240	<b>99,70</b>	1 / 1	3,34

## Putzgurt

H



Artikel-Nr.	Gliederanzahl	Länge (mm)	Preis Euro	VPE klein / groß	Gewicht per Stück (kg)
8600005	11	1300	<b>316,00</b>	1 / 1	1,00
8600006	17	1650	<b>375,00</b>	1 / 1	1,30

## Rohraußendurchmesser für Druckrohre (Auswahl)

DN	GGG Rohr EN 545 EN 598 EN 969 mm	GG Rohr DIN 2431 DIN 28511			Stahlrohr			AZ Rohr DIN 19800				PVC-U Rohr EN 1452-2 mm	PE Rohr DIN 12201-2 DIN 1555-2 DIN 8074 mm
		PN 8/10/16 mm	PN 25 mm	PN 40 mm	alte DIN 24480 mm	alte DIN 2458 mm	DIN EN 10220 mm	PN 10 kalbr. mm	PN unkalbr. mm	PN 12,5 mm	PN 16 mm		
40	56	56			44,5	48,3	48,3					50	50
50	66	66	67	70	57	60,3	60,3					63	63
60		77	78	82									
65	82	82	78	82	76,1	76,1	76,1			83	85	75	75
75		87	89	92									
80	98	98	100	104	88,9	88,9	88,9	98	102	100	104	90	90
90		108	112	116									
100	118	118	122	128	108	114,3	114,3	120	128	124	130	110/125	110/125
125	144	144	149	155	133	139,7	139,7	149	154	153	159	140	140
150	170	170	176		159	168,3	168,3	178	184	182	190	160/180	160/180
175		196	203	213									
200	222	222	230	242	216	219,1	219,1	234	243	240	252	200/225	200/225
225		248	259	271									
250	274	274	286	298	267	273,0	273,0	286	288	296	308	250/280	250/280
275		300	313	327									
300	326	326	340	358	318	323,9	323,9	342	346	352	368	315	315
325		352	367	385									
350	378	378	394	412	368	355,6	355,6	400	404	410	428	355	355
375		403	421	441									
400	429	429	448	470	419	406,4	406,4	456	460	470	488	400	400
450	480	480	504					510		524		450	450
500	532	532	558		521	508,0	508,0	564		582	606	500	500
550		583										560	560
600	635	634			610	610,0	610,0	678		698	726	630	630

Alle Angaben sind unverbindlich und enthalten keine Toleranzen.







## PVC-U-Kugelhähne

 **PLASSON**®

*Mensch · Produkt · Service*

# Inhaltsverzeichnis PVC-U-Kugelhähne

<i>Armaturen für aggressive Medien</i>	<b>252 - 253</b>
<i>Kugelhahn mit Klebemuffe</i>	<b>252</b>
<i>Kugelhahn mit zylindrischem Rohringengewinde</i>	<b>252</b>
<i>Rückschlagventil mit Klebemuffe</i>	<b>252 - 253</b>
<i>Rückschlagventil mit Rohringengewinde</i>	<b>252 - 253</b>
<i>Stempelrückschlagventil mit Klebemuffe</i>	<b>253</b>
<i>Stempelrückschlagventil mit Rohringengewinde</i>	<b>253</b>
<i>Armaturen für Wasser und schwach konzentrierte Medien</i>	<b>254</b>
<i>Kugelhahn mit Klebemuffe</i>	<b>254</b>
<i>Kugelhahn mit zylindrischem Rohringengewinde</i>	<b>254</b>
<i>Dichtungssatz</i>	<b>254</b>
<i>Armaturen für Wasser</i>	<b>255</b>
<i>Kompakt-Kugelhahn</i>	<b>255</b>

# Produktbeschreibung PVC-U-Kugelhähne

## Liefer-Programm:

- Armaturen für aggressive Medien
- Armaturen für Wasser und schwach konzentrierte Medien
- Armaturen für Wasser

## Werkstoffe:

PVC-U (Polyvinylchlorid ohne Weichmacher)

## Betriebsdruck:

Richtwert PN 16 bei 20° C (Wasser)

Richtwert PN 10 bei 20° C (Wasser) für Artikel markiert mit •

## Maße:

Alle Maße sind in mm angegeben und beziehen sich auf den Rohraußendurchmesser (d) bzw. Außengewinde (R), Innengewinde (Rp) Abmessungen und Einbaumaße entsprechen den ISO-Normen für mm-Rohre sowie DIN 8063

## Gewinde:

- Nach DIN EN 10226-1
- Außengewinde konisch / Innengewinde zylindrisch

## Hinweis:

Die Vorschriften, Regelwerke und Klassifizierungen der für die Verfahrensauswahl, Materialauswahl, Produktspezifikation, Bauplanung, Bauausführung, Bauabnahme und Betrieb zuständigen Auftraggeber, Organisationen und Behörden sind zu beachten.

**Kugelhahn mit Klebemuffe**

radial ausbaubar, O-Ring EPDM



Artikel-Nr.	d	Preis Euro	VPE klein / groß
1250016	16	<b>76,65</b>	1 / 80
1250020	20	<b>79,65</b>	1 / 80
1250025	25	<b>90,50</b>	1 / 52
1250032	32	<b>109,40</b>	1 / 30
1250040	40	<b>139,10</b>	1 / 22
1250050	50	<b>180,95</b>	1 / 13
1250063	63	<b>219,40</b>	1 / 6
1240075	75 ●	<b>454,20</b>	1 / 4
1240090	90 ●	<b>572,50</b>	1 / 2
1240110	110 ●	<b>678,85</b>	1 / 2

**Kugelhahn mit zylindrischem Rohrgewinde**

radial ausbaubar, O-Ring FPM



Artikel-Nr.	Rp	Preis Euro	VPE klein / groß
1281003	3/8"	<b>103,90</b>	1 / 80
1281005	1/2"	<b>106,35</b>	1 / 80
1281007	3/4"	<b>128,10</b>	1 / 52
1281010	1"	<b>163,90</b>	1 / 30
1281013	1 1/4"	<b>197,70</b>	1 / 22
1281015	1 1/2"	<b>254,25</b>	1 / 13
1281020	2"	<b>341,30</b>	1 / 6
1271025	2 1/2" ●	<b>603,20</b>	1 / 4
1271030	3" ●	<b>748,60</b>	1 / 2
1271040	4" ●	<b>865,90</b>	1 / 2

**Kugelhahn mit zylindrischem Rohrgewinde**

radial ausbaubar, O-Ring EPDM



Artikel-Nr.	Rp	Preis Euro	VPE klein / groß
1251003	3/8"	<b>84,55</b>	1 / 80
1251005	1/2"	<b>87,20</b>	1 / 80
1251007	3/4"	<b>103,90</b>	1 / 52
1251010	1"	<b>131,30</b>	1 / 30
1251013	1 1/4"	<b>168,60</b>	1 / 22
1251015	1 1/2"	<b>218,35</b>	1 / 13
1251020	2"	<b>273,30</b>	1 / 6
1241025	2 1/2" ●	<b>482,45</b>	1 / 4
1241030	3" ●	<b>606,10</b>	1 / 2
1241040	4" ●	<b>737,50</b>	1 / 2

**Rückschlagventil federbelastet,**

radial ausbaubar, Klebemuffe, O-Ring EPDM



Artikel-Nr.	d	Preis Euro	VPE klein / groß
1080016	16	<b>66,90</b>	1 / 80
1080020	20	<b>69,90</b>	1 / 80
1080025	25	<b>83,05</b>	1 / 52
1080032	32	<b>97,20</b>	1 / 30
1080040	40	<b>123,40</b>	1 / 22
1080050	50	<b>176,25</b>	1 / 13
1080063	63	<b>256,70</b>	1 / 6
1080075	75	<b>439,40</b>	1 / 4
1080090	90	<b>572,50</b>	1 / 3
1080110	110	<b>886,50</b>	1 / 2

**Kugelhahn mit Klebemuffe**

radial ausbaubar, O-Ring FPM



Artikel-Nr.	d	Preis Euro	VPE klein / groß
1280016	16	<b>94,00</b>	1 / 80
1280020	20	<b>96,60</b>	1 / 80
1280025	25	<b>108,35</b>	1 / 52
1280032	32	<b>137,75</b>	1 / 30
1280040	40	<b>174,20</b>	1 / 22
1280050	50	<b>221,80</b>	1 / 13
1280063	63	<b>294,95</b>	1 / 6
1270075	75 ●	<b>574,95</b>	1 / 4
1270090	90 ●	<b>713,45</b>	1 / 2
1270110	110 ●	<b>807,35</b>	1 / 2

**Rückschlagventil federbelastet, radial ausbaubar,**

mit zylindrischem Rohrgewinde, O-Ring EPDM



Artikel-Nr.	Rp	Preis Euro	VPE klein / groß
1081003	3/8"	<b>69,20</b>	1 / 80
1081005	1/2"	<b>72,40</b>	1 / 80
1081007	3/4"	<b>86,05</b>	1 / 52
1081010	1"	<b>100,65</b>	1 / 30
1081013	1 1/4"	<b>126,55</b>	1 / 22
1081015	1 1/2"	<b>182,05</b>	1 / 13
1081020	2"	<b>264,40</b>	1 / 6
1081025	2 1/2" ●	<b>455,05</b>	1 / 4
1081030	3" ●	<b>592,95</b>	1 / 3
1081040	4" ●	<b>916,80</b>	1 / 2

**Rückschlagventil federbelastet,  
radial ausbaubar, Klebemuffe, O-Ring FPM**



Artikel-Nr.	d	Preis Euro	VPE klein / groß
1090016	16	<b>76,75</b>	1 / 80
1090020	20	<b>89,25</b>	1 / 80
1090025	25	<b>108,05</b>	1 / 52
1090032	32	<b>128,95</b>	1 / 30
1090040	40	<b>169,55</b>	1 / 22
1090050	50	<b>265,65</b>	1 / 13
1090063	63	<b>375,15</b>	1 / 6

**Rückschlagventil federbelastet,  
radial ausbaubar, mit zylindrischem Rohrinnengewinde,  
O-Ring FPM**



Artikel-Nr.	Rp	Preis Euro	VPE klein / groß
1091003	3/8"	<b>79,65</b>	1 / 80
1091005	1/2"	<b>91,55</b>	1 / 80
1091007	3/4"	<b>110,95</b>	1 / 52
1091010	1"	<b>132,55</b>	1 / 30
1091013	1 1/4"	<b>174,20</b>	1 / 22
1091015	1 1/2"	<b>271,40</b>	1 / 13
1091020	2"	<b>384,15</b>	1 / 6

**Stempelückschlagventil und Fußventil  
radial ausbaubar, Klebemuffe, O-Ring EPDM**



Artikel-Nr.	d	Preis Euro	VPE klein / groß
1640016	16	<b>79,20</b>	1 / 80
1640020	20	<b>79,20</b>	1 / 80
1640025	25	<b>90,25</b>	1 / 52
1640032	32	<b>97,30</b>	1 / 30
1640040	40	<b>128,95</b>	1 / 22
1640050	50	<b>147,05</b>	1 / 13
1640063	63	<b>209,10</b>	1 / 6
1640075	75	<b>358,25</b>	1 / 4
1640090	90	<b>468,60</b>	1 / 3
1640110	110	<b>722,60</b>	1 / 2

**Stempelückschlagventil und Fußventil  
radial ausbaubar, mit zylindrischem Rohrinnengewinde,  
O-Ring EPDM**



Artikel-Nr.	Rp	Preis Euro	VPE klein / groß
1641003	3/8"	<b>86,85</b>	1 / 80
1641005	1/2"	<b>86,85</b>	1 / 80
1641007	3/4"	<b>107,55</b>	1 / 52
1641010	1"	<b>110,65</b>	1 / 30
1641013	1 1/4"	<b>135,95</b>	1 / 22
1641015	1 1/2"	<b>171,75</b>	1 / 13
1641020	2"	<b>239,75</b>	1 / 6
1641025	2 1/2"	<b>412,55</b>	1 / 4
1641030	3"	<b>538,65</b>	1 / 3
1641040	4"	<b>829,75</b>	1 / 2

**Stempelückschlagventil und Fußventil  
radial ausbaubar, Klebemuffe, O-Ring FPM**



Artikel-Nr.	d	Preis Euro	VPE klein / groß
1600016	16	<b>92,60</b>	1 / 80
1600020	20	<b>92,60</b>	1 / 80
1600025	25	<b>100,15</b>	1 / 52
1600032	32	<b>115,00</b>	1 / 30
1600040	40	<b>141,30</b>	1 / 22
1600050	50	<b>185,40</b>	1 / 13
1600063	63	<b>278,25</b>	1 / 6

**Stempelückschlagventil und Fußventil  
radial ausbaubar, mit zylindrischem Rohrinnengewinde,  
O-Ring FPM**



Artikel-Nr.	Rp	Preis Euro	VPE klein / groß
1601003	3/8"	<b>100,15</b>	1 / 80
1601005	1/2"	<b>100,15</b>	1 / 80
1601007	3/4"	<b>109,95</b>	1 / 52
1601010	1"	<b>128,45</b>	1 / 30
1601013	1 1/4"	<b>160,25</b>	1 / 22
1601015	1 1/2"	<b>212,55</b>	1 / 13
1601020	2"	<b>308,40</b>	1 / 6

### Kugelhahn mit Klebemuffe

radial ausbaubar, O-Ring EPDM



Artikel-Nr.	d	Preis Euro	VPE klein / groß
1150016	16	<b>30,90</b>	1 / 160
1150020	20	<b>32,10</b>	1 / 160
1150025	25	<b>36,60</b>	1 / 90
1150032	32	<b>44,15</b>	1 / 50
1150040	40	<b>55,70</b>	1 / 40
1150050	50	<b>72,60</b>	1 / 28
1150063	63	<b>88,20</b>	1 / 13
1140075	75 ●	<b>338,65</b>	1 / 4
1140090	90 ●	<b>389,30</b>	1 / 2
1140110	110 ●	<b>490,25</b>	1 / 2

### Dichtungssatz für Kugelhähne Nr. 1250 – 1251

bestehend aus EPDM O-Ring und PTFE Kugeldichtung



Artikel-Nr.	Kugelhahn	Preis Euro	VPE klein / groß
1115016020	16/20	<b>13,05</b>	100 / 100
1115025	25	<b>15,80</b>	100 / 100
1115032	32	<b>18,80</b>	100 / 100
1115040	40	<b>24,65</b>	100 / 100
1115050	50	<b>34,45</b>	100 / 100
1115063	63	<b>49,90</b>	100 / 100
1115075	75 ●	<b>174,40</b>	100 / 100
1115090	90 ●	<b>211,40</b>	100 / 100
1115110	110 ●	<b>260,95</b>	100 / 100

### Kugelhahn mit zylindrischem Rohrinnen- gewinde, radial ausbaubar, O-Ring EPDM



Artikel-Nr.	Rp	Preis Euro	VPE klein / groß
1151003	3/8"	<b>34,25</b>	1 / 160
1151005	1/2"	<b>35,35</b>	1 / 160
1151007	3/4"	<b>42,25</b>	1 / 90
1151010	1"	<b>52,80</b>	1 / 50
1151013	1 1/4"	<b>67,85</b>	1 / 40
1151015	1 1/2"	<b>87,20</b>	1 / 28
1151020	2"	<b>109,70</b>	1 / 13
1141025	2 1/2" ●	<b>344,10</b>	1 / 4
1141030	3" ●	<b>397,25</b>	1 / 2
1141040	4" ●	<b>500,35</b>	1 / 2

### Dichtungssatz für Kugelhähne Nr. 1150 – 1151

bestehend aus EPDM O-Ring und PTFE Kugeldichtung



Artikel-Nr.	Kugelhahn	Preis Euro	VPE klein / groß
1126016020	16/20	<b>11,95</b>	100 / 100
1126025	25	<b>15,80</b>	100 / 100
1126032	32	<b>18,80</b>	100 / 100
1126040	40	<b>24,65</b>	100 / 100
1126050	50	<b>34,45</b>	100 / 100
1126063	63	<b>47,95</b>	100 / 100
1126075	75 ●	<b>172,70</b>	100 / 100
1126090	90 ●	<b>207,50</b>	100 / 100
1126110	110 ●	<b>255,05</b>	100 / 100

### Kompakt-Kugelhahn

Ein- und Ausgang Innengewinde, O-Ring NBR



Artikel-Nr.	Rp	Preis Euro	VPE klein / groß
1351003	3/8"	<b>42,95</b>	1 / 200
1351005	1/2"	<b>42,95</b>	1 / 200
1351007	3/4"	<b>50,05</b>	1 / 110
1351010	1"	<b>55,70</b>	1 / 60
1351013	1 1/4"	<b>73,55</b>	1 / 45
1351015	1 1/2"	<b>93,60</b>	1 / 25
1351020	2"	<b>139,10</b>	1 / 15
1341025	2 1/2" ●	<b>266,75</b>	1 / 6
1341030	3" ●	<b>320,75</b>	1 / 4
1341040	4" ●	<b>499,40</b>	1 / 2

### Kompakt-Kugelhahn

Ein- und Ausgang Klebemuffe, O-Ring NBR



Artikel-Nr.	d	Preis Euro	VPE klein / groß
1350016	16	<b>39,75</b>	1 / 200
1350020	20	<b>39,75</b>	1 / 200
1350025	25	<b>45,60</b>	1 / 110
1350032	32	<b>51,55</b>	1 / 60
1350040	40	<b>58,10</b>	1 / 45
1350050	50	<b>74,80</b>	1 / 25
1350063	63	<b>110,95</b>	1 / 15
1340075	75 ●	<b>186,60</b>	1 / 6
1340090	90 ●	<b>227,20</b>	1 / 4
1340110	110 ●	<b>378,40</b>	1 / 2

### Kompakt-Kugelhahn

Innengewinde – Außengewinde, O-Ring NBR



Artikel-Nr.	Rp	Preis Euro	VPE klein / groß
1361003	3/8"	<b>42,95</b>	1 / 200
1361005	1/2"	<b>42,95</b>	1 / 200
1361007	3/4"	<b>50,05</b>	1 / 120
1361010	1"	<b>55,70</b>	1 / 60
1361013	1 1/4"	<b>73,55</b>	1 / 50
1361015	1 1/2"	<b>96,95</b>	1 / 30
1361020	2"	<b>139,10</b>	1 / 15

### Kompakt-Kugelhahn Innengewinde –

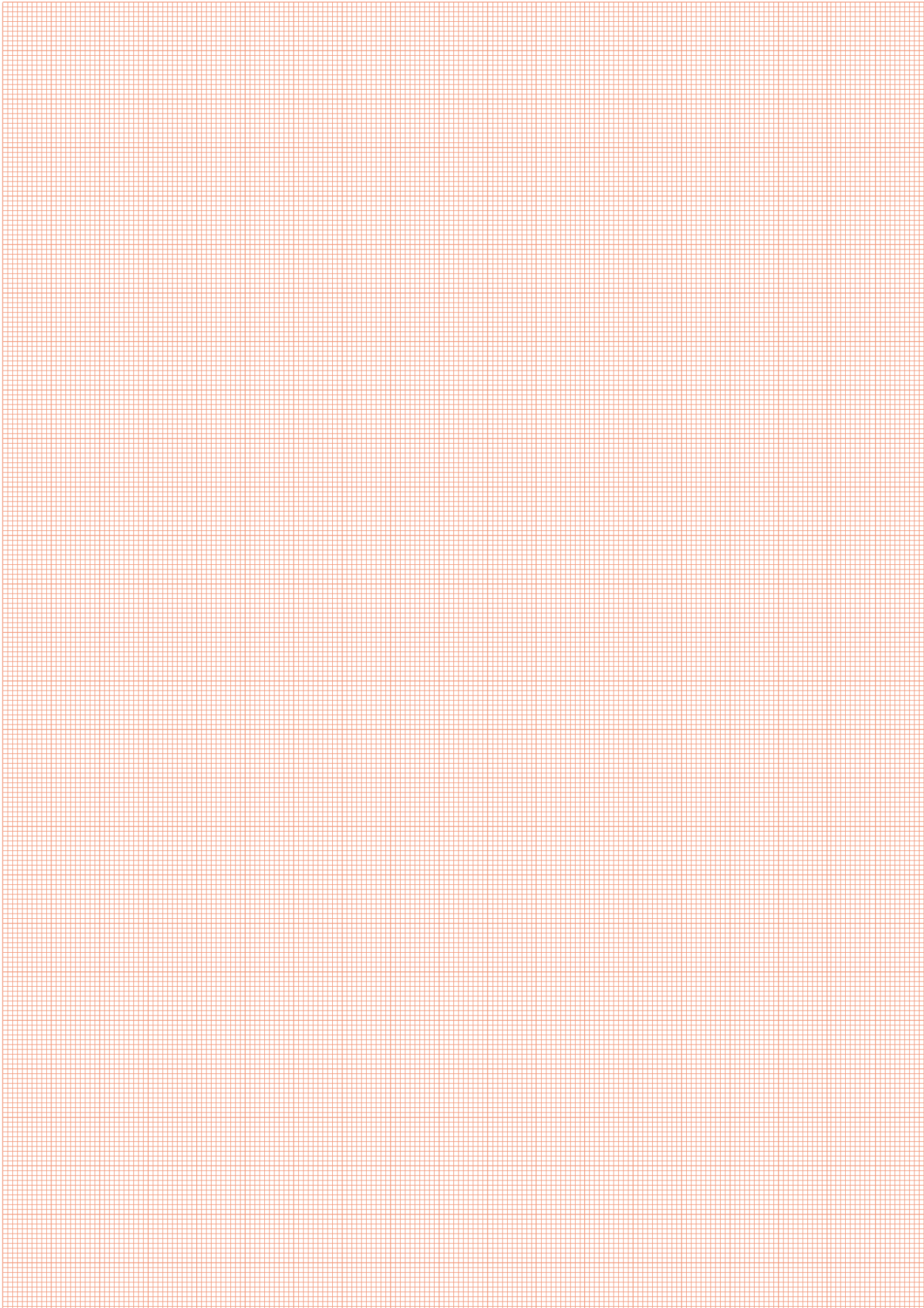
Klemmverbindung für PE-Rohre, O-Ring NBR



Artikel-Nr.	d x Rp	Preis Euro	VPE klein / groß
1379020	20 x 1/2"	<b>59,95</b>	55 / 110
1379025	25 x 3/4"	<b>69,90</b>	35 / 70
1379032	32 x 1"	<b>78,20</b>	20 / 40
1379040	40 x 1 1/4"	<b>110,95</b>	25 / 25
1379050	50 x 1 1/2"	<b>135,95</b>	20 / 20
1379063	63 x 2"	<b>197,70</b>	10 / 10







# Liefer- und Zahlungsbedingungen der PLASSON GmbH

## 1. Allgemeines - Geltungsbereich

- 1.1 Unsere Lieferbedingungen gelten ausschließlich; entgegenstehende oder von unseren Bedingungen abweichende Bedingungen des Bestellers erkennen wir nicht an, es sei denn, wir hätten ausdrücklich schriftlich ihrer Geltung zugestimmt. Unsere Lieferbedingungen gelten auch dann, wenn wir in Kenntnis entgegenstehender oder von unseren Lieferbedingungen abweichender Bedingungen des Bestellers einschließlich etwaiger Vergaberichtlinien öffentlich-rechtlicher Körperschaften, die Lieferung an den Besteller vorbehaltlos ausführen.
- 1.2 Alle Vereinbarungen, die zwischen uns und dem Besteller zwecks Ausführung dieses Vertrages/Auftrages getroffen werden, sind in diesem Vertrag schriftlich niederzulegen. Änderungen und Ergänzungen des Vertrages bedürfen mindestens der Textform.
- 1.3 Unsere Lieferbedingungen gelten auch für alle künftigen Geschäfte mit dem Besteller im Rahmen seiner Tätigkeit aus laufender Geschäftsbeziehung.
- 1.4 Unsere Lieferbedingungen gelten nur gegenüber Unternehmern i. S. des § 14 Abs. 1 BGB und juristischen Personen des öffentlichen Rechts und öffentlich-rechtlichen Sondervermögen.
- 1.5 Die REACH-Verordnung finden Sie auf unserer Homepage unter [www.plasson.de/downloads](http://www.plasson.de/downloads).

## 2. Angebot - Angebotsunterlagen

- 2.1 Unser Angebot ist freibleibend, sofern sich aus der Auftragsbestätigung nichts anderes ergibt oder wir nicht ausdrücklich etwas anderes schriftlich erklärt haben. Ein Vertrag kommt nur zustande, wenn wir einen Auftrag schriftlich oder in Textform oder per EDI bestätigt haben oder wir den Auftrag ausführen.
- 2.2 An Abbildungen, Zeichnungen, Kalkulationen und sonstigen Unterlagen behalten wir uns Eigentums- und Urheberrechte vor; sie dürfen Dritten nicht zugänglich gemacht werden. Dies gilt insbesondere für solche schriftlichen Unterlagen, die als „vertraulich“ bezeichnet sind; vor ihrer Weitergabe an Dritte bedarf der Besteller unserer ausdrücklichen schriftlichen Zustimmung.

## 3. Preise - Zahlungsbedingungen

- 3.1 Sofern sich aus der Auftragsbestätigung nichts anderes ergibt, gelten unsere Preise „ab Auslieferungsstelle“ („ex works“) ausschließlich Verpackung. Der Transportpreis wird daher zusätzlich berechnet. Bei Aufträgen mit einem Netto-Warenwert unter € 175,00 berechnen wir einen Mindermengenzuschlag von € 25,00 netto. Ab einem Netto-Warenwert von € 1.750,00 erfolgt die Lieferung abweichend von Satz 1 frachtfrei Empfangsstation innerhalb Deutschlands (außer deutsche Inseln); bei Auslandslieferung erfolgt die Lieferung ab einem Netto-Warenwert von € 1.750,00 frachtfrei bis Deutsche Grenze. Die Kombination von Lieferungen mit Artikeln aus Rabattgruppe WZ und anderen Rabattgruppen zur Erreichung der Frachtfreigrenzen ist nicht möglich. Die Lieferung von Werkszeugnissen (3.1., 2.2. Zeugnissen) und Bescheinigungen ist kostenpflichtig.
- 3.2 Sämtliche Preise verstehen sich in Euro oder, wenn von uns angegeben, einer anderen Währung, und ausschließlich der jeweils darauf zu entrichtenden Umsatzsteuer (Mehrwertsteuer). Der Abzug von Skonto ist nur unter den Voraussetzungen nach Ziff. 3.3 oder wenn dies vorher ausdrücklich schriftlich vereinbart worden ist zulässig.
- 3.3 Alle Rechnungen sind binnen 30 Tagen ab Rechnungsdatum zahlbar in Euro oder in einer anderen vereinbarten Währung. Bei Zahlung binnen 14 Tagen nach Rechnungserhalt gewähren wir 2 % Skonto, wenn sämtliche fälligen Rechnungen von dem Besteller beglichen sind. Rechnungen für Wartungs- und andere Serviceleistungen sind sofort nach Vornahme der Leistungen und Rechnungserhalt ohne Skontoabzug fällig.
- 3.4 Aufrechnungsrechte stehen dem Besteller nur zu, wenn seine Gegenansprüche rechtskräftig festgestellt, unbestritten oder von uns anerkannt sind. Die Ausübung eines Zurückbehaltungs- oder Leistungsverweigerungsrechts durch den Besteller ist nur berechtigt, wenn die gleichen Voraussetzungen erfüllt sind und außerdem sein Gegenanspruch auf dem gleichen Vertragsverhältnis beruht. Im Fall der Lieferung mangelhafter Gegenstände ist der Besteller berechtigt, einen angemessenen Betrag aus der Rechnung für die Lieferung des betroffenen Gegenstandes bis zur Mangelbeseitigung durch uns zurückzubehalten.
- 3.5 Wechsel und Schecks werden – wenn überhaupt – nur erfüllungshalber angenommen. Wechsel- und Scheckkosten gehen zu Lasten des Bestellers.
- 3.6 Sind wir zur Vorleistung verpflichtet, und werden uns nach Abschluss des Vertrages Umstände bekannt, nach denen von einer wesentlichen Vermögensverschlechterung des Bestellers auszugehen ist, so können wir nach unserer Wahl entweder Sicherheit binnen einer angemessenen Frist oder Zug-um-Zug-Zahlung gegen Auslieferung verlangen. Kommt der Besteller diesem Verlangen nicht nach, so sind wir vorbehaltlich weiterer gesetzlicher Rechte berechtigt, vom Vertrag zurückzutreten.
- 3.7 Die Rückgabe unserer Fittings und Armaturen ohne rechtlichen Grund kann nur mit unserer vorherigen Zustimmung erfolgen. Gewünschte Rückgaben sind mit dem PLASSON Retourenanfrage-Formular anzumelden. Für Rückgaben von originalverpackten Produkten in gebrauchsfreiem Zustand werden von der Gutschrift Kosten in Höhe von 25 % des Netto-Warenwertes (Ausnahme: Artikel der Rabattgruppe

WZ: 45%) in Abzug gebracht. Nicht angemeldete und nicht von uns zuvor genehmigte Rücksendungen werden unfrei zurückgesandt. Gleiches gilt für zurückgesendete, jedoch bereits gebrauchte oder nicht originalverpackte Rückgaben, es sei denn, wir hätten einer Rückgabe in einem solchen Zustand ausdrücklich zugestimmt. Auftragsfertigungen und Sonderteile sind grundsätzlich von der Rückgabe ausgeschlossen.

## 4. Lieferzeit

- 4.1 Der Beginn der von uns angegebenen Lieferzeit setzt die Abklärung aller erforderlichen Fragen und die Einhaltung der Verpflichtungen des Bestellers voraus. Sofern nichts anderes vereinbart ist oder sich aus dem Vertragsverhältnis nichts anderes ergibt, ist die von uns angegebene Lieferzeit stets unverbindlich.
- 4.2 Lieferverzögerungen aufgrund höherer Gewalt oder aufgrund unvorhersehbarer und nicht durch uns zu vertretende Umstände wie Betriebsstörungen, Streiks, Aussperrung, Mangel an Transportmitteln, Rohstoffbeschaffungsschwierigkeiten, behördliche Anordnungen und nicht rechtzeitige Belieferung durch unseren Lieferanten führen nicht zu unserem Verzug. Eine vereinbarte Lieferfrist verlängert sich um die Dauer der Behinderung. Dauert die Behinderung länger als einen Monat, so sind wir und der Besteller nach Ablauf einer angemessenen Nachfristsetzung berechtigt, hinsichtlich des noch nicht erfüllten Teils vom Vertrag zurückzutreten. Schadensersatzansprüche sind in diesem Fall ausgeschlossen. Bei nachträglichen Änderungswünschen des Bestellers verlängert sich unsere Lieferzeit angemessen.
- 4.3 Setzt uns der Besteller nach unserem Verzug eine angemessene Nachfrist, so ist er nach fruchtlosem Ablauf dieser Nachfrist berechtigt, vom Vertrag zurückzutreten; Schadensersatzansprüche statt der Leistung in Höhe des vorhersehbaren Schadens stehen dem Besteller nur zu, wenn der Verzug auf Vorsatz oder grober Fahrlässigkeit oder der Verletzung vertragswesentlicher Pflichten (dies sind solche Pflichten, auf deren Erfüllung durch uns der Besteller vertrauen darf) beruht.
- 4.4 Die Haftungsbegrenzungen gemäß Absatz 4.3 gelten nicht, sofern ein kaufmännisches Fixgeschäft vereinbart wurde; gleiches gilt dann, wenn der Besteller wegen des von uns zu vertretenden Verzuges geltend machen kann, dass sein Interesse an der Vertragserfüllung weggefallen ist. In diesen Fällen ist die Haftung im Falle unserer Fahrlässigkeit auf den vertragstypischen und vorhersehbaren Schaden begrenzt.
- 4.5 Die Einhaltung unserer Lieferverpflichtung setzt die rechtzeitige und ordnungsgemäße Erfüllung der Verpflichtungen und Obliegenheiten des Bestellers voraus.
- 4.6 Kommt der Besteller in Annahmeverzug oder verletzt er sonstige Mitwirkungspflichten, so sind wir berechtigt, den uns entstehenden Schaden, einschließlich etwaiger Mehraufwendungen, zu verlangen. In diesem Fall geht auch die Gefahr eines zufälligen Untergangs oder einer zufälligen Verschlechterung der Kaufsache in dem Zeitpunkt auf den Besteller über, in dem dieser in Annahmeverzug gerät.
- 4.7 Zu Teillieferungen sind wir berechtigt, sofern dem kein erkennbares Interesse des Bestellers entgegensteht.

## 5. Gefahrübergang, Transportversicherung

- 5.1 Sofern nichts anderes schriftlich vereinbart wird, gilt als Lieferklausel „ex works“ (Incoterms 2020). Absatz 3.1 bleibt davon unberührt.
- 5.2 Auf ausdrücklichen Wunsch des Bestellers werden wir die Lieferung durch eine Transportversicherung eindecken; die insoweit anfallenden Kosten trägt der Besteller.

## 6. Mängelgewährleistung

- Wir haften für Sachmängel wie folgt:
- 6.1 Die Gewährleistungsrechte (Mängelansprüche) des kaufmännischen Bestellers setzen voraus, dass dieser unverzüglich nach Erhalt der Ware diese untersucht und etwaige sichtbare Mängel unverzüglich nach der Untersuchung bzw. versteckte Mängel unverzüglich nach deren Entdeckung unter spezifizierter Angabe des Mangels schriftlich gegenüber uns rügt (§ 377 HGB). Ist der Besteller nicht Kaufmann, so hat dieser offensichtliche Mängel binnen 14 Tagen nach deren Entdeckung uns gegenüber schriftlich zu rügen, anderenfalls erlöschen seine Mängelansprüche für derartige Mängel.
  - 6.2 Mängelansprüche bestehen nicht, sofern nur unerhebliche Abweichungen von der Beschaffenheit oder nur eine unerhebliche Beeinträchtigung der Brauchbarkeit vorliegen. Handelsübliche Abweichungen sind keine Mängel.
  - 6.3 Alle diejenigen Teile oder Leistungen sind von uns – nach unserer Wahl – unentgeltlich nachzubessern, neu zu liefern oder neu zu erbringen, die innerhalb der Verjährungsfrist einen Sachmangel aufweisen, sofern dessen Ursache bereits zum Zeitpunkt des Gefahrübergangs vorlag.
  - 6.4 Rügt der Besteller aus Gründen, die wir nicht zu vertreten haben, zu Unrecht das Vorliegen eines von uns zu vertretenden Mangels, so sind wir berechtigt, die uns entstandenen angemessenen Aufwendungen für die Mangelbeseitigung und -feststellung dem Besteller zu berechnen.
  - 6.5 Ansprüche des Bestellers wegen der zum Zweck der Nacherfüllung erforderlichen Aufwendungen, insbesondere Transport-, Wege-, Arbeits- und Materialkosten sind ausgeschlossen, soweit sich die Aufwendungen durch nachträgliche Verbringung des gelieferten Gegenstandes an einen anderen Ort als den ursprünglichen Auslieferungs- bzw. Lieferort erhöhen, es sei denn es handelt sich um eine nach dem Vertrag vorausgesetzte und uns bekannte Verbringung. Wir sind berechtigt, den Besteller mit derartigen Mehrkosten zu belasten.

- 6.6 Gesetzliche Rückgriffsansprüche des Bestellers gegen uns (§§ 445a, 478, 479 BGB) sind im Hinblick auf Vereinbarungen des Bestellers mit seinen Abnehmern, die über die gesetzlichen Mängelansprüche der Abnehmer hinausgehen, insoweit ausgeschlossen.
- 6.7 Sachmängelansprüche des Bestellers verjähren in 12 Monaten ab Gefahrübergang. Es gelten jedoch die gesetzlichen Verjährungsfristen für Sachen, die für Bauwerke üblicherweise verwendet worden sind (§ 438 Abs. 1 Nr. 2 b) BGB), für den Rückgriffsanspruch (§ 479 Abs. 1 BGB) und für Bauten und Baumängel (§§ 634 a, 438 Abs. 1 Nr. 2 a) BGB) sowie im Falle vorsätzlicher oder grob fahrlässiger Mängelverursachung und bei arglistigem Verschweigen eines Mangels. Diese Verjährungsfristen gelten auch für Mangelfolgeschäden, die unter § 437 Nr. 3 BGB (Schadensersatz bei Mängeln) fallen. Bedarf es aufgrund eines Mangels einer Nacherfüllung, so wird die Verjährungsfrist bis zur Nacherfüllung nur gehemmt und nicht erneut in Lauf gesetzt.
- 6.8 Bevor der Besteller weitere Ansprüche oder Rechte (Rücktritt, Minderung, Schadensersatz, Aufwendungsersatz) geltend machen kann, ist uns zunächst Gelegenheit zur Nacherfüllung innerhalb angemessener Frist zu geben, soweit wir keine anderslautende Garantie abgegeben haben. Schlägt die Nacherfüllung trotz wenigstens zweimaligem Nacherfüllungsversuch fehl, ist die Nacherfüllung unmöglich, verweigern wir diese oder ist sie dem Besteller unzumutbar, so kann der Besteller vom Vertrag zurücktreten oder die Vergütung herabsetzen (mindern).
- 6.9 Für Schadensersatzansprüche wegen Mängeln gilt Ziff. 8 dieser Bedingungen. Die Geltendmachung weitergehender Ansprüche und Rechte gegen uns oder unsere Erfüllungsgehilfen wegen eines Sachmangels ist ausgeschlossen.
- 7. Gewerbliche Schutzrechte/Rechtsmängel**
- 7.1 Sofern nicht anderes vereinbart ist, sind wir lediglich verpflichtet, die Lieferung im Lande des Lieferorts frei von Rechten Dritter zu erbringen.
- 7.2 Im Falle einer von uns zu vertretenden Verletzung von Schutzrechten Dritter können wir nach unserer Wahl entweder auf unsere Kosten ein für die vereinbarte oder vorausgesetzte Nutzung ausreichendes Nutzungsrecht erlangen und gewähren, oder die Liefersache so ändern, dass das Schutzrecht nicht verletzt wird, oder die Liefersache austauschen, soweit hierdurch die vereinbarte oder vorausgesetzte Nutzung des Liefergegenstandes durch den Besteller nur unwesentlich beeinträchtigt wird und die Beeinträchtigung dem Besteller zumutbar ist. Ist uns dies nicht möglich oder unzumutbar, so stehen dem Besteller die gesetzlichen Ansprüche und Rechte zu. Für Ansprüche auf Schadensersatz gilt Ziff. 8.
- 7.3 Ziff. 6.4, 6.5, 6.7 und 6.9 dieser Bedingungen gelten im Fall der Verletzung von Schutzrechten entsprechend.
- 8. Schadensersatzansprüche und Haftung aus sonstigen Gründen**
- 8.1 Die Geltendmachung von Mangelschäden aufgrund von Mängeln unserer dem Besteller geschuldeten Leistungen ist ausgeschlossen, soweit sich nicht aus Ziff. 8.4 etwas Abweichendes ergibt. Dies gilt insbesondere, wenn wir eine Nacherfüllung aus Gründen, die wir nicht zu vertreten haben, nicht durchführen können.
- 8.2 Die Geltendmachung von Schadensersatz für eine Verletzung einer etwaig von uns oder Dritten, für die wir einzustehen haben, abgegebenen Haltbarkeitsgarantie (§ 443 Abs. 2 BGB) ist ausgeschlossen, sofern wir die Verletzung nicht verschuldet haben.
- 8.3 Ansonsten sind Schadensersatzansprüche und Aufwendungsersatzansprüche (im Folgenden „Schadensersatzansprüche“) des Bestellers, gleich aus welchen Rechtsgründen, insbesondere wegen Verletzung von Pflichten aus dem Schuldverhältnis und aus unerlaubter Handlung ausgeschlossen.
- 8.4 Vorstehende Haftungsbeschränkungen gelten nicht in Fällen unseres Vorsatzes oder der groben Fahrlässigkeit oder bei der fahrlässigen Verletzung wesentlicher Vertragspflichten (Pflichten, auf deren Erfüllung durch uns der Besteller vertrauen darf). Im Falle unserer Fahrlässigkeit ist unsere Haftung aber in jedem Fall auf den vorhersehbaren und vertragstypischen Schaden beschränkt. Es gelten die gesetzlichen Bestimmungen bei der Verletzung des Lebens, bei Körper- und Gesundheitsschäden, im Falle der Verletzung einer Garantie und bei Ansprüchen nach §§ 4 und 1 Produkthaftungsgesetz.
- 8.5 Eine Änderung der gesetzlichen Beweislast ist mit den vorstehenden Regelungen gemäß Ziff. 8.1 - 8.3 nicht verbunden.
- 8.6 Soweit unsere Haftung ausgeschlossen oder beschränkt ist, gilt dies auch für die persönliche Haftung unserer Angestellten, Arbeitnehmer, Mitarbeiter, Vertreter und Erfüllungsgehilfen.
- 8.7 Die Verjährung der Ansprüche zwischen uns und dem Besteller richtet sich nach Ziff. 6.7 dieser Bedingungen, soweit nicht Ansprüche aus der deliktischen Produkthaftung (§§ 823 ff. BGB) und dem Produkthaftungsgesetz betroffen sind.
- 9. Eigentumsvorbehalt**
- 9.1 Wir behalten uns das Eigentum an den gelieferten Gegenständen bis zum Eingang aller Zahlungen aus der Geschäftsverbindung mit dem Besteller vor. Bei vertragswidrigem Verhalten des Bestellers, insbesondere bei Zahlungsverzug nach Mahnung, sind wir berechtigt, die gelieferte Sache zurückzunehmen. In der Zurücknahme der Sache durch uns liegt kein Rücktritt des Vertrages, sofern wir dies nicht ausdrücklich schriftlich erklärt haben. Nach Rücknahme der gelieferten Sache sind wir zu deren Verwertung befugt, der Verwertungserlös ist auf Verbindlichkeiten des Bestellers – abzüglich angemessener Verwertungskosten – anzurechnen. Die Regelungen der InsO (Insolvenzordnung) bleiben unberührt.
- 9.2 Der Besteller ist verpflichtet, den Liefergegenstand pfleglich zu behandeln, insbesondere ist er verpflichtet, diesen auf eigene Kosten gegen Feuer-, Wasser- und Diebstahlsschäden ausreichend zum Neuwert zu versichern. Sofern Wartungs- und Inspektionsarbeiten erforderlich sind, muss der Besteller dies auf eigene Kosten rechtzeitig durchführen.
- 9.3 Bei Pfändungen oder sonstigen Eingriffen Dritter hat uns der Besteller unverzüglich schriftlich zu benachrichtigen. Der Besteller haftet uns für die gerichtlichen und außergerichtlichen Kosten einer etwa notwendigen Klage gem. § 771 ZPO (Drittwiderspruchsklage).
- 9.4 Der Besteller ist berechtigt, den Liefergegenstand im ordentlichen Geschäftsgang weiterzuverkaufen, er tritt uns jedoch bereits jetzt alle Forderungen in Höhe des Rechnungs-Endbetrages (einschließlich Mehrwertsteuer) ab, die ihm aus der Weiterveräußerung gegen seine Abnehmer oder Dritter erwachsen, und zwar unabhängig davon, ob der gelieferte Gegenstand ohne oder nach Verarbeitung weiterverkauft worden ist. Zur Einziehung dieser Forderung bleibt der Besteller auch nach der Abtretung ermächtigt. Wir sind jedoch befugt, die Forderung selbst einzuziehen, wenn der Besteller seinen Zahlungsverpflichtungen aus den vereinnahmten Erlösen nicht mehr nachkommt, in Zahlungsverzug gerät oder einen Antrag auf Eröffnung eines Insolvenzverfahrens gestellt hat oder gestellt wurde oder Zahlungseinstellung vorliegt. In diesen Fällen können wir verlangen, dass der Besteller die abgetretenen Forderungen und deren Schuldner bekannt gibt, alle zum Einzug erforderlichen Angaben macht, die dazugehörigen Unterlagen herausgibt und den Schuldner (Dritten) die Abtretung mitteilt. Eine Einziehung der Forderung durch uns ist jedoch nicht möglich, sofern dem die Insolvenzordnung entgegensteht.
- 9.5 Die Verarbeitung oder Umbildung des gelieferten Gegenstandes durch den Besteller wird stets für uns vorgenommen. Wird der gelieferte Gegenstand mit anderen, uns nicht gehörenden Gegenständen verarbeitet, so erwerben wir das Miteigentum an der neuen Sache im Verhältnis des Wertes der gelieferten Sache zu den anderen verarbeiteten Gegenständen zur Zeit der Verarbeitung. Für die durch Verarbeitung entstehende Sache gilt im Übrigen das gleiche wie für die unter Vorbehalt gelieferten Gegenstände.
- 9.6 Der Besteller tritt uns auch die Forderungen zur Sicherung unserer Forderungen gegen ihn ab, die ihm durch die Verbindung der gelieferten Sache mit einem Grundstück gegen einen Dritten erwachsen.
- 9.7 Wir verpflichten uns, die uns zustehenden Sicherheiten auf Verlangen des Bestellers auch insoweit freizugeben, als der Wert unserer Sicherheiten die zu sichernden Forderungen um mehr als 20 % übersteigt, die Auswahl der freizugebenden Sicherheiten obliegt uns.
- 9.8 Befindet sich der Liefergegenstand im Ausland, so gilt folgendes: Wurde der Liefergegenstand vor Zahlung aller vom Besteller aus dem Vertrag geschuldeten Beträge geliefert, so bleibt er bis zur vollständigen Zahlung unser Eigentum, soweit das nach dem Recht, in dessen Bereich sich der Liefergegenstand befindet, zulässig ist. Lässt dieses den Eigentumsvorbehalt nicht zu, gestattet es uns aber, sich andere Rechte an dem Liefergegenstand vorzubehalten, so können wir alle Rechte dieser Art ausüben. Der Besteller ist verpflichtet, bei unseren Maßnahmen mitzuwirken, die wir zum Schutz unseres Eigentumsrechtes oder des an dessen Stelle tretenden Rechtes am Liefergegenstand treffen werden.
- 10. Gerichtsstand - Erfüllungsort**
- 10.1 Sofern der Besteller Kaufmann ist, ist ausschließlicher Gerichtsstand für alle Ansprüche aus und in Zusammenhang mit dem Lieferverhältnis, einschließlich solcher aus Deliktsrecht, Wesel. Wir sind jedoch berechtigt, den Besteller an dessen allgemeinen Gerichtsstand zu verklagen.
- 10.2 Sofern sich aus der Auftragsbestätigung nichts anderes ergibt, ist Erfüllungsort bei Kaufleuten Wesel.
- 11. Anwendbares Recht, Salvatorische Klausel**
- 11.1 Die Rechtsbeziehungen zwischen den Parteien richten sich ausschließlich nach deutschem Recht unter Ausschluss des UN-Kaufrechtsübereinkommens (UNCITRAL/CISG).
- 11.2 Sollten einzelne Bestimmungen dieses Vertrages oder dieser Allgemeinen Bedingungen unwirksam sein, so wird dadurch die Wirksamkeit der anderen Bestimmungen nicht berührt.
- 12. Nutzung und Weitergabe personenbezogener Daten**
- 12.1 Wir erheben, verarbeiten und speichern Ihre personenbezogenen Daten entsprechend der DSGVO und des BDSG und nur für die Zwecke, für die Sie sie uns mitgeteilt haben. Wir erheben und verarbeiten grundsätzlich nur Angaben, die wir zur Ausführung der jeweiligen Anfrage benötigen. Übrige Angaben können von Ihnen freiwillig gemacht werden. Eine Weitergabe Ihrer personenbezogenen Daten an Dritte erfolgt ohne Ihre ausdrückliche Einwilligung nicht, sofern dies nicht zur Erbringung der Dienstleistung oder zur Vertragsdurchführung notwendig ist. Dazu kann es erforderlich sein, Ihre personenbezogenen Daten an Unternehmen weiterzugeben, die wir zur Vertragsabwicklung einsetzen, z.B. Bestelldaten an Transportunternehmen. Die externen Dienstleister wurden von uns sorgfältig ausgewählt und beauftragt, sind an unsere Weisungen gebunden und werden regelmäßig kontrolliert.

Stand: Okt. 2022



*Mensch · Produkt · Service*

**PLASSON GmbH**

**Verwaltung:** Krudenburger Weg 29 · 46485 Wesel

Telefon: +49 281 95272-0 · Telefax: +49 281 95272-27 · info@plasson.de · www.plasson.de

**Zentrallager:** Im Buttendicksfeld 6 · 46485 Wesel