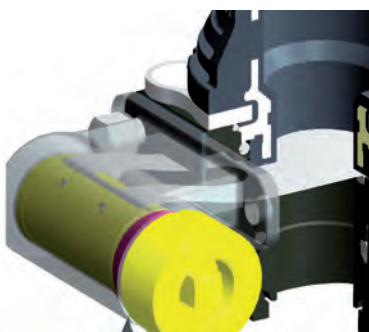
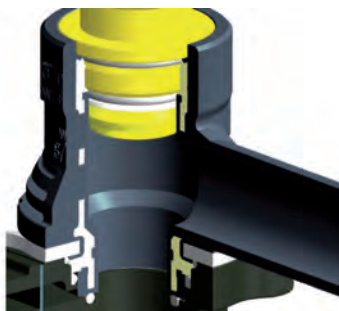
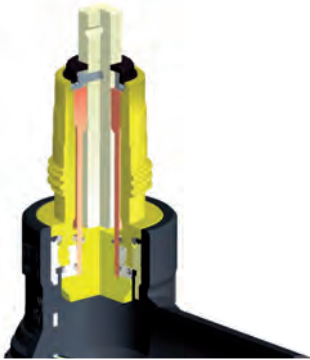
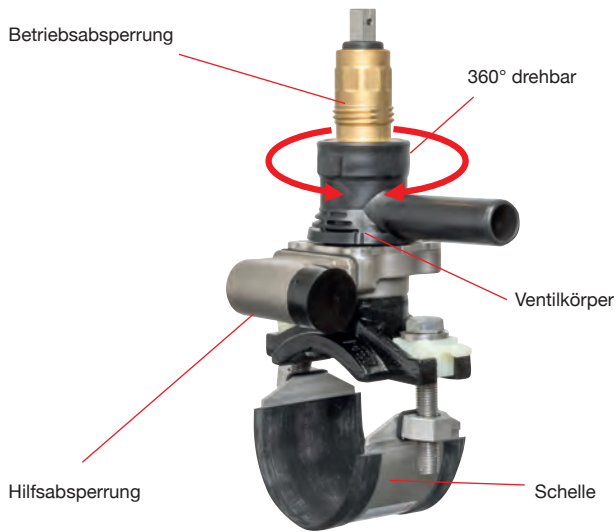




## *Ventil-Anbohrarmaturen PLASS 360*



## Das kompakte Anbohrventil

mit oder ohne integrierte Hilfsabspernung ist konstruktiv und konzeptionell auf ein hohes Maß an Betriebssicherheit ausgelegt. Die Funktionselemente, die Werkstoffauswahl und der Korrosionsschutz entsprechen den neuesten Anforderungsprofilen der Wasserwirtschaft.

Die Systemlösung für alle Dimensionen, Rohrarten und Medien wird durch entsprechende Schellen gewährleistet (Guss/Stahl/AZ, PVC, PE und Stahl).

## Technische Eigenschaften

- PE-Körper mit PE-Spitzenende frei drehbar (360°)
- Ventilabgang fixierbar (Anbohrvorgang)
- Anbohrdurchmesser von 33 mm
- Kein stagnierendes Wasser
- Strömungsgünstig

## Betriebsabspernung

- Öffnen/Schließen ca. 6½ Umdrehungen
- Bewährter Ventilkegel (Si)
- Bleifreier Werkstoff im Bereich mit Mediumkontakt
- Stagnationsfrei
- Spindel nicht mit Medium in Kontakt
- Gehäuse CR, Spindel- 4kt.VA (austenitisch)
- Rundgewinde zur Anbindung der EG für stiftlose Verbindung

## Ventilkörper

- PLASS 360/PE-Metallkern
- Gehäuse umlaufend außen und innen PE 100, somit Werkstoffübergang auf PE bereits im Ventil
- Aufnahme der Kräfte und Momente metallisch (Metallkern)
- Mit integriertem Spitzende d 32, d 40, d 63
- Einteilig, keine zusätzlichen Verschraubungsübergänge
- Frei drehbar (360°), spannungsfreier Einbau und spannungsreduzierender Betrieb

## Hilfsabspernung

- Stagnationsfrei
- Einfache, sichere Bedienung
- Kennzeichnung Auf/Zu
- Feste Anschläge
- 180° Auf/Zu
- VA-Lasche

# Inhaltsverzeichnis Ventil-Anbohrarmaturen PLASS 360

<i>Ventil-Anbohrarmatur PLASS 360 für Guss/Stahl/AZ-Rohr mit Hilfsabsperung</i>	<b>226</b>
<i>Ventil-Anbohrarmatur PLASS 360 für Guss/Stahl/AZ-Rohr für externe Hilfsabsperung</i>	<b>226</b>
<i>Ventil-Anbohrarmatur PLASS 360 für PVC-Rohr mit Hilfsabsperung (Gas)</i>	<b>227</b>
<i>Ventil-Anbohrarmatur PLASS 360 für PVC-Rohr mit Hilfsabsperung (Wasser)</i>	<b>227</b>
<i>Ventil-Anbohrarmatur PLASS 360 für PVC-Rohr für externe Hilfsabsperung (Wasser)</i>	<b>228</b>
<i>Ventil-Anbohrarmatur PLASS 360 für PE-Rohr mit Hilfsabsperung</i>	<b>229</b>
<i>Ventil-Anbohrarmatur PLASS 360 für PE-Rohr für externe Hilfsabsperung</i>	<b>229</b>
<i>Ventil-Anbohrarmatur PLASS 360 für Stahl-Rohr mit Hilfsabsperung (Aufschweißgarnitur)</i>	<b>230</b>
<i>Teleskop-Einbaugarnitur</i>	<b>230</b>
<i>Spüleinrichtung für PLASS 360</i>	<b>231</b>
<i>Ringschlüssel für PLASS 360</i>	<b>231</b>
<i>Aufschraubstück für Anbohrzweig</i>	<b>231</b>
<i>Steckschlüssel für Hilfsabsperung</i>	<b>231</b>
<i>Formwerkzeug</i>	<b>231</b>
<i>Adapter für EWE-Anbohrgerät</i>	<b>231</b>
<i>Prüfarmatur</i>	<b>231</b>
<i>Externe Hilfsabsperung</i>	<b>231</b>

# Produktübersicht

Ventil-Anbohrarmatur  
für Guss/Stahl/AZ-Rohr  
mit Hilfsabsperung

VA  
226



Ventil-Anbohrarmatur  
für PVC-Rohr für externe  
Hilfsabsperung (Wasser)

VA  
228



Einbaugarnitur

VA  
230



Ventil-Anbohrarmatur für  
Guss/Stahl/AZ-Rohr  
für externe Hilfsabsperung

VA  
226



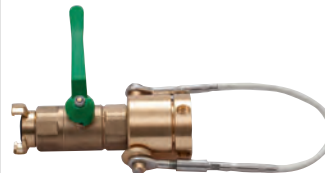
Ventil-Anbohrarmatur  
für PE-Rohr  
mit Hilfsabsperung

VA  
229



Zubehör

VA  
231



Ventil-Anbohrarmatur  
für PVC-Rohr  
mit Hilfsabsperung (Gas)

VA  
227



Ventil-Anbohrarmatur  
für PE-Rohr  
für externe Hilfsabsperung

VA  
229



Ventil-Anbohrarmatur  
für PVC-Rohr  
mit Hilfsabsperung (Wasser)

VA  
227



Ventil-Anbohrarmatur  
für Stahl-Rohr mit Hilfsabsperung  
(Aufschweißgarnitur)

VA  
230





# Produktbeschreibung Ventil-Anbohrarmaturen PLASS 360 (Typ 2013)

## Liefer-Programm:

- Anbohrarmaturen für Guss/Stahl/AZ-Rohr
- Anbohrarmaturen für PVC-Rohr
- Anbohrarmaturen für PE-Rohr
- Anbohrarmaturen für Stahl-Rohr

## Werkstoffe:

- |                            |  |
|----------------------------|--|
| • Gehäuseoberteil          | Cu Zn 36 Pb 2 As                       |
| • Gehäusemittelteil        | PE 100                                 |
| • Gehäuse                  | GX5CrNiMo 19-11-2                      |
| • Spindel                  | 1.4301                                 |
| • Hilfsventil              | GX5CrNiMo 19-11-2                      |
| • Anbohrbrücke (GSA)       | GJS 400-15                             |
| • Spindeldichtung          | NBR                                    |
| • Dichtung Anschlussstück  | NBR/EPDM                               |
| • Bolzen / Mutter          | A2/A4 (Beschichtung mit Teflon-Anteil) |
| • Halteband (Bügel)        | A4                                     |
| • Ventilschaft             | Cu Zn 21 Si 3P                         |
| • Flexible Hilfsabspernung | 1.4301                                 |
| • Aufschweißmuffe          | S235JR nach DIN EN 10025               |
| • Kalotten                 | PA 6.6 GF 35                           |

## Ausführung/Einsatz:

### in Wasserversorgung nach DVGW

Max. Betriebsdruck PFA 16 bar  
PLASS 360 – Typ PE für PE-Leitungen  
PLASS 360 – Typ GGG für Guss-/Stahl-/AZ-Leitungen  
PLASS 360 – Typ PVC für PVC-Leitungen

### in Gasversorgung nach DVGW

Max. Betriebsdruck MOP 10 bar  
PLASS 360 – Typ St für Stahlleitungen  
PLASS 360 – Typ PE für PE-Leitungen

Max. Betriebsdruck MOP 1 bar  
PLASS 360 – Typ PVC für PVC-Leitungen

Die Vorschriften, Regelwerke und Klassifizierungen der für die Verfahrensauswahl, Materialauswahl, Produktspezifikation, Bauplanung, Bauausführung, Bauabnahme und Betrieb zuständigen Auftraggeber, Organisationen und Behörden sind zu beachten.

## Prüfzeugnisse/Zulassungen:

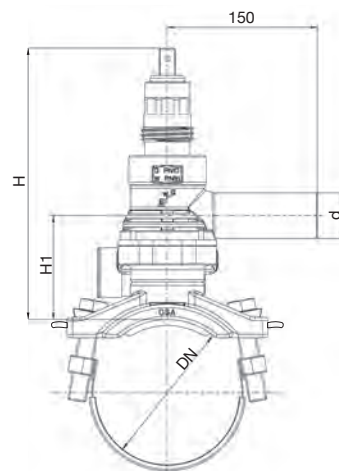
- DVGW DW-6606CM0476
- DVGW DG-4511CM0199

## Verarbeitung:

Die Verarbeitung hat nach den aktuellen PLASSON Montageanleitungen zu erfolgen.  
Aktuelle Montageanleitungen finden Sie unter [www.plasson.de](http://www.plasson.de)







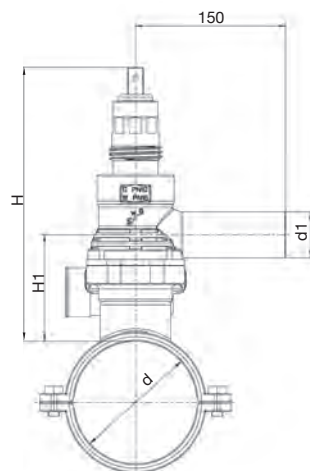
**mit Hilfsabsperung**

Gas 10 bar / Wasser 16 bar

**für externe Hilfsabsperung**

Wasser 16 bar

Artikel-Nr.	Preis Euro	Gewicht per Stück (kg)	Artikel-Nr.	Preis Euro	Gewicht per Stück (kg)	DN x d	Ø Bereich	H	H1	VPE klein / groß
4101050032	404,95	5,65	4111050032	338,05	4,75	50 x 32	60 - 66	241	94	1 / 1
4101065032	404,95	5,75	4111065032	338,05	4,85	65 x 32	77 - 87	241	94	1 / 1
4101080032	406,20	5,85	4111080032	341,10	4,95	80 x 32	88 - 108	241	94	1 / 1
4101100032	409,25	5,95	4111100032	343,95	5,05	100 x 32	109 - 133	241	94	1 / 1
4101125032	416,50	6,05	4111125032	351,25	5,15	125 x 32	134 - 159	241	94	1 / 1
4101150032	420,80	6,15	4111150032	355,60	5,25	150 x 32	160 - 189	241	94	1 / 1
4101175032	425,10	6,65	4111175032	359,95	5,75	175 x 32	190 - 205	241	94	1 / 1
4101200032	431,05	6,75	4111200032	365,65	5,85	200 x 32	219 - 259	241	94	1 / 1
4101250032	436,80	6,85	4111250032	371,50	5,95	250 x 32	260 - 308	241	94	1 / 1
4101300032	447,00	6,95	4111300032	381,55	6,05	300 x 32	309 - 368	241	94	1 / 1
4101050040	415,00	5,65	4111050040	349,80	4,75	50 x 40	60 - 66	241	94	1 / 1
4101065040	415,00	5,75	4111065040	349,80	4,85	65 x 40	77 - 87	241	94	1 / 1
4101080040	417,90	5,85	4111080040	352,55	4,95	80 x 40	88 - 108	241	94	1 / 1
4101100040	420,80	5,95	4111100040	355,60	5,05	100 x 40	109 - 133	241	94	1 / 1
4101125040	426,70	6,05	4111125040	361,40	5,15	125 x 40	134 - 159	241	94	1 / 1
4101150040	431,05	6,15	4111150040	365,65	5,25	150 x 40	160 - 189	241	94	1 / 1
4101175040	435,25	6,65	4111175040	370,00	5,75	175 x 40	190 - 205	241	94	1 / 1
4101200040	441,20	6,75	4111200040	375,85	5,85	200 x 40	219 - 259	241	94	1 / 1
4101250040	448,30	6,85	4111250040	383,10	5,95	250 x 40	260 - 308	241	94	1 / 1
4101300040	457,20	6,95	4111300040	391,75	6,05	300 x 40	309 - 368	241	94	1 / 1
4101050063	460,10	5,75	4111050063	394,70	4,85	50 x 63	60 - 66	241	94	1 / 1
4101065063	460,10	5,85	4111065063	394,70	4,95	65 x 63	77 - 87	241	94	1 / 1
4101080063	462,80	5,95	4111080063	397,65	5,05	80 x 63	88 - 108	241	94	1 / 1
4101100063	465,95	6,05	4111100063	400,50	5,60	100 x 63	109 - 133	241	94	1 / 1
4101125063	473,10	6,60	4111125063	407,80	5,25	125 x 63	134 - 159	241	94	1 / 1
4101150063	477,35	6,25	4111150063	412,20	5,35	150 x 63	160 - 189	241	94	1 / 1
4101175063	481,80	6,75	4111175063	416,50	5,85	175 x 63	190 - 205	241	94	1 / 1
4101200063	487,50	6,85	4111200063	422,30	5,95	200 x 63	219 - 259	241	94	1 / 1
4101250063	493,30	6,95	4111250063	428,15	6,05	250 x 63	260 - 308	241	94	1 / 1
4101300063	501,95	7,05	4111300063	438,20	6,60	300 x 63	309 - 368	241	94	1 / 1



**mit Hilfsabsperung**

Gas 1 bar\*

**mit Hilfsabsperung**

Wasser 16 bar

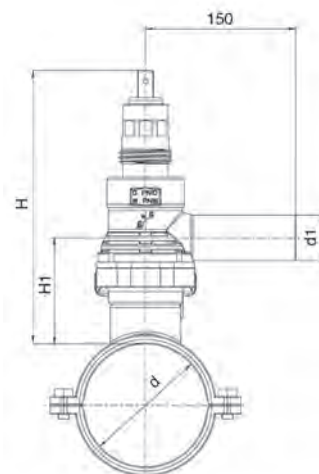
Artikel-Nr.	Preis Euro	Gewicht per Stück (kg)	Artikel-Nr.	Preis Euro	Gewicht per Stück (kg)	d x d1	H	H1	VPE klein / groß
4102063032	406,20	5,25	4105063032	416,00	5,25	63 x 32	241	93	1 / 1
4102075032	409,25	5,75	4105075032	419,75	5,75	75 x 32	241	93	1 / 1
4102090032	413,55	6,65	4105090032	423,80	6,65	90 x 32	241	93	1 / 1
4102110032	429,40	7,65	4105110032	441,55	7,65	110 x 32	241	93	1 / 1
4102125032	433,85	8,30	4105125032	452,35	8,30	125 x 32	241	93	1 / 1
4102140032	436,80	8,95	4105140032	458,60	8,95	140 x 32	241	93	1 / 1
4102160032	462,80	9,75	4105160032	488,80	9,75	160 x 32	241	93	1 / 1
4102180032	522,30	11,15	4105180032	552,25	11,15	180 x 32	241	93	1 / 1
4102225032	581,85	14,25	4105225032	630,00	14,25	225 x 32	241	93	1 / 1
4102280032	679,10	16,25	4105280032	733,00	16,25	280 x 32	241	93	1 / 1
4102315032	683,40	19,45	4105315032	736,95	19,45	315 x 32	241	93	1 / 1
4102063040	417,90	5,25	4105063040	426,80	5,25	63 x 40	241	93	1 / 1
4102075040	420,80	5,75	4105075040	430,70	5,75	75 x 40	241	93	1 / 1
4102090040	425,10	6,65	4105090040	434,75	6,65	90 x 40	241	93	1 / 1
4102110040	441,20	7,65	4105110040	452,55	7,65	110 x 40	241	93	1 / 1
4102125040	444,00	8,30	4105125040	463,45	8,30	125 x 40	241	93	1 / 1
4102140040	447,00	8,95	4105140040	469,60	8,95	140 x 40	241	93	1 / 1
4102160040	474,50	9,75	4105160040	499,75	9,75	160 x 40	241	93	1 / 1
4102180040	525,25	11,15	4105180040	563,15	11,15	180 x 40	241	93	1 / 1
4102225040	593,35	14,25	4105225040	640,80	14,25	225 x 40	241	93	1 / 1
4102280040	690,55	16,25	4105280040	743,90	16,25	280 x 40	241	93	1 / 1
4102315040	695,00	19,45	4105315040	747,85	19,45	315 x 40	241	93	1 / 1
4102063063	462,80	5,35	4105063063	471,75	5,35	63 x 63	241	93	1 / 1
4102075063	465,95	5,85	4105075063	475,50	5,85	75 x 63	241	93	1 / 1
4102090063	470,20	6,75	4105090063	479,60	6,75	90 x 63	241	93	1 / 1
4102110063	486,00	7,75	4105110063	497,40	7,75	110 x 63	241	93	1 / 1
4102125063	490,45	8,30	4105125063	508,45	8,30	125 x 63	241	93	1 / 1
4102140063	493,30	9,05	4105140063	514,50	9,05	140 x 63	241	93	1 / 1
4102160063	519,60	9,85	4105160063	544,70	9,85	160 x 63	241	93	1 / 1
4102180063	578,95	11,25	4105180063	607,95	11,25	180 x 63	241	93	1 / 1
4102225063	638,35	14,35	4105225063	685,85	14,35	225 x 63	241	93	1 / 1
4102280063	735,65	16,35	4105280063	788,70	16,35	280 x 63	241	93	1 / 1
4102315063	739,85	19,55	4105315063	792,75	19,55	315 x 63	241	93	1 / 1

\* DVGW G 466-3 beachten!

# Ventil-Anbohrarmatur – PLASS 360 Typ PVC für PVC-Rohr

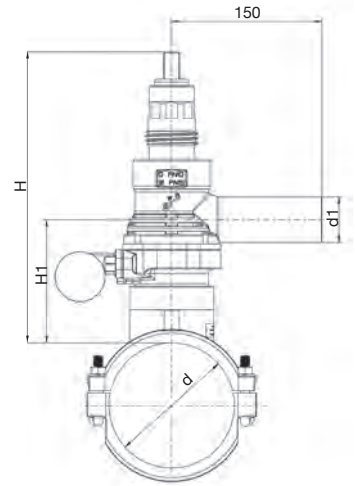
für externe Hilfsabsperung

Wasser 16 bar **VA**



Artikel-Nr.	Preis Euro	d x d1	H	H1	Gewicht per Stück (kg)	VPE klein / groß
4112063032	<b>341,10</b>	63 x 32	241	93	4,35	1 / 1
4112075032	<b>343,95</b>	75 x 32	241	93	4,85	1 / 1
4112090032	<b>348,30</b>	90 x 32	241	93	5,75	1 / 1
4112110032	<b>364,30</b>	110 x 32	241	93	6,75	1 / 1
4112125032	<b>368,55</b>	125 x 32	241	93	7,40	1 / 1
4112140032	<b>371,50</b>	140 x 32	241	93	8,05	1 / 1
4112160032	<b>397,65</b>	160 x 32	241	93	8,85	1 / 1
4112180032	<b>457,20</b>	180 x 32	241	93	10,25	1 / 1
4112200032	<b>464,85</b>	200 x 32	241	93	12,15	1 / 1
4112225032	<b>516,50</b>	225 x 32	241	93	13,35	1 / 1
4112280032	<b>613,75</b>	280 x 32	241	93	15,35	1 / 1
4112315032	<b>618,15</b>	315 x 32	241	93	18,55	1 / 1
4112063040	<b>352,55</b>	63 x 40	241	93	4,30	1 / 1
4112075040	<b>355,60</b>	75 x 40	241	93	4,85	1 / 1
4112090040	<b>359,95</b>	90 x 40	241	93	5,75	1 / 1
4112110040	<b>375,85</b>	110 x 40	241	93	6,75	1 / 1
4112125040	<b>378,65</b>	125 x 40	241	93	7,40	1 / 1
4112140040	<b>381,55</b>	140 x 40	241	93	8,05	1 / 1
4112160040	<b>409,25</b>	160 x 40	241	93	8,85	1 / 1
4112180040	<b>468,65</b>	180 x 40	241	93	10,25	1 / 1
4112200040	<b>475,20</b>	200 x 40	241	93	12,15	1 / 1
4112225040	<b>526,70</b>	225 x 40	241	93	13,35	1 / 1
4112280040	<b>625,40</b>	280 x 40	241	93	15,35	1 / 1
4112315040	<b>629,75</b>	315 x 40	241	93	18,55	1 / 1
4112063063	<b>397,65</b>	63 x 63	241	93	4,45	1 / 1
4112075063	<b>400,50</b>	75 x 63	241	93	4,95	1 / 1
4112090063	<b>404,95</b>	90 x 63	241	93	5,85	1 / 1
4112110063	<b>420,80</b>	110 x 63	241	93	6,85	1 / 1
4112125063	<b>425,10</b>	125 x 63	241	93	7,40	1 / 1
4112140063	<b>428,15</b>	140 x 63	241	93	8,60	1 / 1
4112160063	<b>454,15</b>	160 x 63	241	93	8,95	1 / 1
4112180063	<b>513,75</b>	180 x 63	241	93	10,35	1 / 1
4112200063	<b>518,15</b>	200 x 63	241	93	12,25	1 / 1
4112225063	<b>573,15</b>	225 x 63	241	93	13,45	1 / 1
4112280063	<b>670,25</b>	280 x 63	241	93	15,45	1 / 1
4112315063	<b>674,80</b>	315 x 63	241	93	18,65	1 / 1





**mit Hilfsabspernung**

Gas 10 bar / Wasser 16 bar

**für externe Hilfsabspernung**

Wasser 16 bar

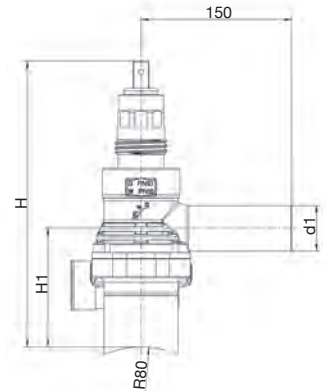
Artikel-Nr.	Preis Euro	Gewicht per Stück (kg)	Artikel-Nr.	Preis Euro	Gewicht per Stück (kg)	d x d1	H	H1	VPE klein / groß
4103063032	490,45	4,71	4113063032	425,10	3,81	63 x 32	297	149	1 / 1
4103075032	503,60	4,73	4113075032	438,20	3,83	75 x 32	297	149	1 / 1
4103090032	503,60	4,58	4113090032	438,20	3,68	90 x 32	256	108	1 / 1
4103110032	522,30	4,64	4113110032	457,20	3,74	110 x 32	256	108	1 / 1
4103125032	535,40	4,68	4113125032	470,20	3,78	125 x 32	256	108	1 / 1
4103140032	542,65	4,68	4113140032	477,35	3,82	140 x 32	256	108	1 / 1
4103160032	551,35	4,72	4113160032	486,00	3,88	160 x 32	256	108	1 / 1
4103180032	567,40	4,78	4113180032	501,95	3,95	180 x 32	256	108	1 / 1
4103200032	600,70	4,85	4113200032	535,40	4,58	200 x 32	284	137	1 / 1
4103225032	635,55	5,48	4113225032	570,15	4,60	225 x 32	284	137	1 / 1
4103250032	654,45	5,48	4113250032	589,10	4,60	250 x 32	284	137	1 / 1
4103063040	501,95	4,71	4113063040	436,80	3,81	63 x 40	297	149	1 / 1
4103075040	515,10	4,73	4113075040	449,75	3,83	75 x 40	297	149	1 / 1
4103090040	515,10	4,58	4113090040	449,75	3,68	90 x 40	256	108	1 / 1
4103110040	532,65	4,64	4113110040	467,25	3,74	110 x 40	256	108	1 / 1
4103125040	545,60	4,68	4113125040	480,40	3,78	125 x 40	256	108	1 / 1
4103140040	554,25	4,72	4113140040	488,95	3,82	140 x 40	256	108	1 / 1
4103160040	563,05	4,78	4113160040	496,30	3,88	160 x 40	256	108	1 / 1
4103180040	578,95	4,85	4113180040	513,75	3,95	180 x 40	256	108	1 / 1
4103200040	612,30	5,48	4113200040	547,05	4,58	200 x 40	284	137	1 / 1
4103225040	645,70	5,50	4113225040	580,40	4,60	225 x 40	284	137	1 / 1
4103250040	664,60	5,50	4113250040	599,30	4,60	250 x 40	284	137	1 / 1
4103063063	547,05	4,81	4113063063	481,80	3,91	63 x 63	297	149	1 / 1
4103075063	560,10	4,83	4113075063	494,85	3,93	75 x 63	297	149	1 / 1
4103090063	560,10	4,68	4113090063	494,85	3,78	90 x 63	256	108	1 / 1
4103110063	577,45	4,74	4113110063	512,10	3,84	110 x 63	256	108	1 / 1
4103125063	590,60	4,78	4113125063	525,25	3,88	125 x 63	256	108	1 / 1
4103140063	599,30	4,78	4113140063	534,00	3,92	140 x 63	256	108	1 / 1
4103160063	607,90	4,82	4113160063	542,65	3,98	160 x 63	256	108	1 / 1
4103180063	623,85	4,88	4113180063	558,70	4,05	180 x 63	256	108	1 / 1
4103200063	657,15	4,95	4113200063	592,05	4,68	200 x 63	284	137	1 / 1
4103225063	692,20	5,58	4113225063	626,80	4,70	225 x 63	284	137	1 / 1
4103250063	710,90	5,58	4113250063	644,35	4,70	250 x 63	284	137	1 / 1

Größere Dimensionen auf Anfrage.

**Hinweis:** Keine Lagerware, Lieferzeit auf Anfrage, Sonderteil, Auftragsfertigung, keine Rücknahme möglich

## Ventil-Anbohrarmatur – PLASS 360 Typ St für Stahl-Rohr mit Hilfsabsperung (Aufschweißgarnitur)

Gas 10 bar **VA**



Artikel-Nr.	R x d1	Preis Euro	H	H1	VPE klein / groß	Gewicht per Stück (kg)
4104080032	80 - 300 x 32	<b>396,10</b>	252	104	1 / 1	4,25
4104080040	80 - 300 x 40	<b>407,80</b>	252	104	1 / 1	4,25
4104080063	80 - 300 x 63	<b>452,80</b>	252	104	1 / 1	4,35

## Teleskop-Einbaugarnitur für PLASS 360 verzinkt

**VA**



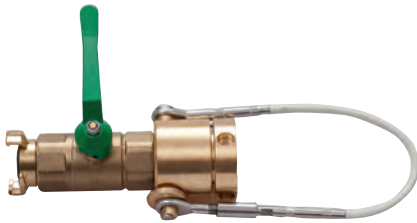
- Rundgewinde zum Anschluss an die Armatur
- Stiftlose Verbindung
- Teleskopierbar
- Verlängerbar



Artikel-Nr.	Artikelbezeichnung	Rohrdeckung (m)	Preis Euro	D	H	L1	L	VPE klein / groß
4164060075	Teleskop-Einbaugarnitur, verzinkt	0,60 - 0,75	<b>65,65</b>	70	110	70	430	1 / 1
4164075100	Teleskop-Einbaugarnitur, verzinkt	0,75 - 1,00	<b>70,00</b>	70	110	70	600	1 / 1
4164100150	Teleskop-Einbaugarnitur, verzinkt	1,00 - 1,50	<b>74,25</b>	70	110	70	860	1 / 1
4164120180	Teleskop-Einbaugarnitur, verzinkt	1,20 - 1,80	<b>78,65</b>	70	110	70	1010	1 / 1
4164100	Verlängerung zur Teleskop-Einbaugarnitur 1,00 m, kürzbar		<b>55,45</b>	70	110	120	1070	1 / 1

## Spüleinrichtung für PLASS 360

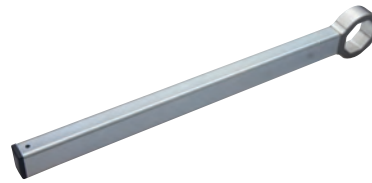
VA



Artikel-Nr.	d	Preis Euro	Gewicht per Stück (kg)
4122005	32	<b>432,00</b>	1,95
4122006	40	<b>449,45</b>	2,00
4122007	63	<b>468,50</b>	2,40

## Ringschlüssel für PLASS 360

VA



Artikel-Nr.	Schlüsselweite	Preis Euro	Gewicht per Stück (kg)
4170011	40	<b>191,70</b>	0,66

## Aufschraubstück für Anbohrzweig (Modell Hütz & Baumgarten)

VA



Artikel-Nr.	Beschreibung	Preis Euro	Gewicht per Stück (kg)
4169999	Größe 32 mm mit Gew.: G 1 1/2"	<b>185,45</b>	0,70

## Steckschlüssel für Hilfsabsperung

VA



Artikel-Nr.	Beschreibung	Preis Euro	Gewicht per Stück (kg)
4164000	4-kant, abgewinkelt, Schlüsselweite 10 mm, Länge 175 mm	<b>27,90</b>	0,20

## Formwerkzeug für Ventil-Anbohrarmatur für Stahlrohre

VA



Artikel-Nr.	Beschreibung	Preis Euro	Gewicht per Stück (kg)
4123008	mit Gew.: G 1 1/2"	<b>76,55</b>	0,70

## Adapter für EWE-Anbohrgerät

VA



Artikel-Nr.	Schlüsselweite	Preis Euro	Gewicht per Stück (kg)
4169992	52	<b>185,45</b>	0,30

## Prüfarmatur für PLASS 360

VA



Artikel-Nr.	Druckbereich	Preis Euro	Gewicht per Stück (kg)
4123020	0 - 16 bar	<b>420,15</b>	1,12

## Externe Hilfsabsperung (Spachtel)

VA



Artikel-Nr.	Material	Preis Euro	Gewicht per Stück (kg)
4169998	Edelstahl	<b>114,85</b>	0,12