

**NEUHEIT**  
Verfügbar ab 2022



## Klemmfittings **GPLASS**

Bitte  
beachten Sie  
den TZ von  
6,00 % ab  
01.05.22.



**PLASSON**<sup>®</sup>

Mensch · Produkt · Service

# Inhaltsverzeichnis Klemmfittings G-PLASS

<i>Kupplung</i>	<b>81</b>
<i>Reduzierkupplung</i>	<b>81</b>
<i>Endkappe</i>	<b>81</b>
<i>Winkel 45°</i>	<b>82</b>
<i>Winkel 90°</i>	<b>82</b>
<i>T-Stück 90° egal</i>	<b>83</b>
<i>T-Stück 90° reduziert</i>	<b>83</b>
<i>Anschlussverschraubung mit Außengewinde Messing</i>	<b>83</b>
<i>Gasströmungswächter</i>	<b>84</b>
<i>Stützhülse</i>	<b>85</b>
<i>Gewindeeinsatz</i>	<b>85</b>
<i>Klemmring</i>	<b>86</b>
<i>O-Ring</i>	<b>86</b>
<i>Keildichtung</i>	<b>86</b>
<i>Werkzeug</i>	<b>87</b>

# Produktübersicht

<p><b>Kupplung</b> GP 81</p>	<p><b>Anschlussverschraubung Außengewinde Messing</b> GP 83</p>	<p><b>Werkzeug</b> GP 87</p>
		
<p><b>Reduzierkupplung</b> GP 81</p>	<p><b>Gasströmungswächter</b> GP 84</p>	<p><b>Werkzeug</b> H 87</p>
		
<p><b>Endkappe</b> GP 81</p>	<p><b>Stützhülse</b> GP 85</p>	
		
<p><b>Winkel 45°</b> GP 82</p>	<p><b>Gewindeinsatz</b> GP 85</p>	
		
<p><b>Winkel 90°</b> GP 82</p>	<p><b>Klemmring</b> GP 86</p>	
		
<p><b>T-Stück 90° egal</b> GP 83</p>	<p><b>O-Ring NBR</b> GP 86</p>	
		
<p><b>T-Stück 90° reduziert</b> GP 83</p>	<p><b>Keildichtung NBR</b> GP 86</p>	
		

# Produktbeschreibung Klemmfittings G-PLASS

## Liefer-Programm:

- Klemmfittings für die Gasversorgung nach DVGW G 472 und DVGW 459-1 mit Rohren aus PE 80, PE 100, PE 100 RC nach DIN EN 1555-2 und DVGW GW 335-A2, SDR 11

## Werkstoffe:

- Körper aus schwarzem Polypropylen
- Gewindeeinsätze aus glasfaserverstärktem Polyamid
- Dichtungen aus NBR
- Klemmringe aus Polyacetal
- Stützhülsen aus Polyacetal

## Spezifikationen:

- ISO 17885 (G)
- DVGW G 5600-2

## Druckklassifikationen:

- MOP 10 bar nach DVGW G 472 (PE 100 – SDR 11)
- MOP 5 bar nach DVGW G 459-1 (PE 100 – SDR 11) und Gewindeverbindungen

## Gewinde:

- Außengewinde konisch nach DIN EN 10226-1
- Gewinde sind mit dem PTFE-(Teflon)-Band nach DIN EN 751-3 (GRp) abzudichten.

## Qualitätssicherung:

- Nach ISO 9001

## Prüfzeugnisse/Zulassungen:

- DVGW DG-7523DM0144
- DVGW DG-4360BQ0006 (GSW)
- ISO 17885 (SKZ Würzburg)
- EN 682

Fremdüberwachung:

Süddeutsches Kunststoff-Zentrum, Würzburg (D)

## Anwendungsgebiete:

- Erdverlegte Gasversorgung nach DVGW G 472 und DVGW G459-1

Die Vorschriften, Regelwerke und Klassifizierungen der für die Verfahrensauswahl, Materialauswahl, Produktspezifikation, Bauplanung, Bauausführung, Bauabnahme und Betrieb zuständigen Auftraggeber, Organisationen und Behörden sind zu beachten.

## Verarbeitung:

Die Verarbeitung hat nach den aktuellen PLASSON Montageanleitungen zu erfolgen. Das Montagepersonal muss nach DVGW GW 326 qualifiziert sein.

Aktuelle Montageanleitungen finden Sie unter [www.plasson.de](http://www.plasson.de)

## Schulungen:

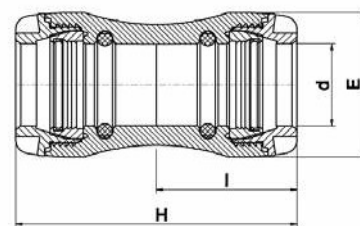
PLASSON führt Schulungen nach DVGW Arbeitsblatt GW 326 Anhang C durch. Kontakt Vertriebsmitarbeiter: siehe Seite 4 und 5

## Kupplung

Gas 10 bar **GP**



inkl. 2 Stützhülsen



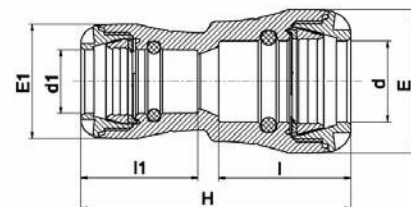
Artikel-Nr.	d	Preis Euro	E	H	I
150100032	32	<b>25,90</b>	58	112	55
150100040	40	<b>35,20</b>	70	148	73
150100050	50	<b>59,70</b>	85	167	82
150100063	63	<b>69,65</b>	103	192	95

## Reduzierkupplung

Gas 10 bar **GP**



inkl. 2 Stützhülsen



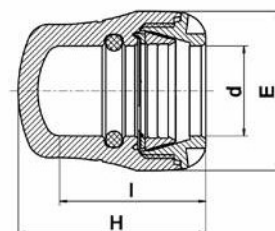
Artikel-Nr.	d x d1	Preis Euro	E	E1	H	I	I1
151100040032	40 x 32	<b>38,70</b>	70	58	144	74	57
151100050032	50 x 32	<b>65,95</b>	85	58	158	83	57
151100050040	50 x 40	<b>65,95</b>	85	70	172	83	57
151100063032	63 x 32	<b>74,75</b>	103	58	177	96	57
151100063040	63 x 40	<b>74,75</b>	103	70	192	96	75
151100063050	63 x 50	<b>74,75</b>	103	85	196	96	85

## Endkappe

Gas 10 bar **GP**



inkl. 1 Stützhülse



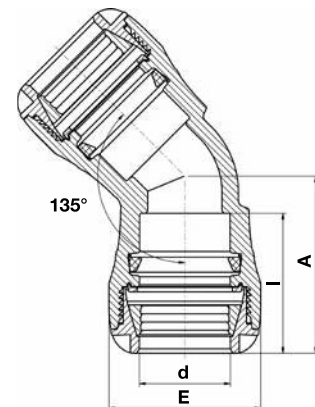
Artikel-Nr.	d	Preis Euro	E	H	I
151200032	32	<b>16,35</b>	58	70	55
151200040	40	<b>22,90</b>	70	93	74
151200050	50	<b>39,35</b>	85	106	84
151200063	63	<b>44,85</b>	103	122	95

## Winkel 45°

Gas 10 bar **GP**



inkl. 2 Stützhülsen



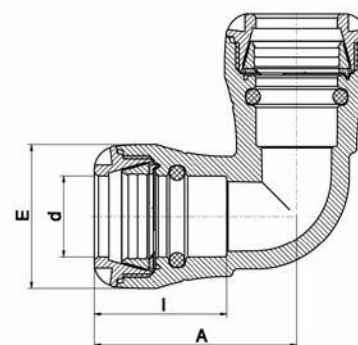
Artikel-Nr.	d	Preis Euro	E	A	I
150600032	32	<b>27,70</b>	58	69	56
150600040	40	<b>39,35</b>	70	91	74
150600050	50	<b>65,00</b>	85	104	83
150600063	63	<b>81,10</b>	103	123	95

## Winkel 90°

Gas 10 bar **GP**



inkl. 2 Stützhülsen



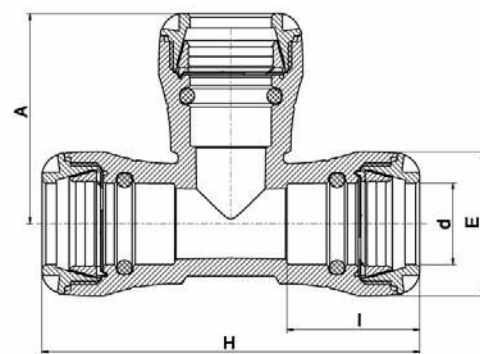
Artikel-Nr.	d	Preis Euro	E	A	I
150500032	32	<b>25,90</b>	58	83	56
150500040	40	<b>35,20</b>	70	109	73
150500050	50	<b>59,70</b>	85	123	82
150500063	63	<b>69,65</b>	103	146	95

## T-Stück 90° egal

Gas 10 bar **GP**



inkl. 3 Stützhülsen



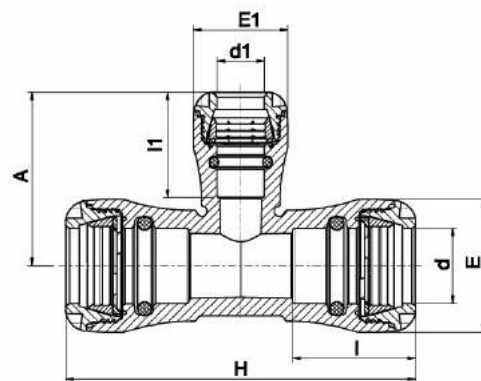
Artikel-Nr.	d	Preis Euro	E	A	H	I
150400032	32	<b>41,15</b>	58	86	156	56
150400040	40	<b>58,85</b>	70	111	198	73
150400050	50	<b>99,15</b>	85	128	223	82
150400063	63	<b>113,75</b>	103	152	271	95

## T-Stück 90° reduziert

Gas 10 bar **GP**



inkl. 3 Stützhülsen



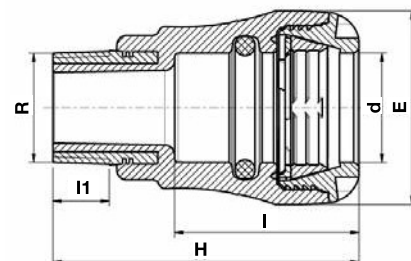
Artikel-Nr.	d x d1 x d	Preis Euro	A	E	E1	H	I	I1
153400040032	40 x 32 x 40	<b>62,45</b>	95	70	58	198	73	56
153400050032	50 x 32 x 50	<b>109,65</b>	100	85	58	223	82	56
153400063032	63 x 32 x 63	<b>125,00</b>	102	103	58	271	95	56

## Anschlussverschraubung Außengewinde Messing

Gas 5 bar **GP**



inkl. 1 Stützhülse

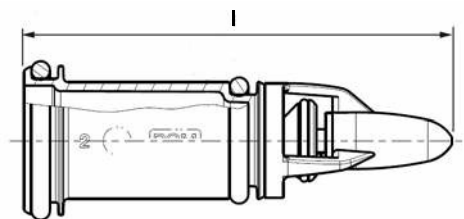


Artikel-Nr.	d x R	Preis Euro	E	H	I	I1
157200032010	32 x 1"	<b>29,60</b>	58	95	57	17
157200040013	40 x 1 1/4"	<b>41,45</b>	70	117	76	19
157200050015	50 x 1 1/2"	<b>70,20</b>	85	126	85	19
157200063020	63 x 2"	<b>81,00</b>	103	144	97	23



**Einsatz nur in Verbindung mit PLASSON G-PLASS Kupplungen zulässig!**

- Entspricht DVGW G 5305-2
- Mit Überströmöffnung
- Korrosionssichere Kunststoffkonstruktion



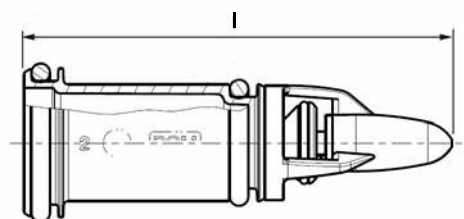
Artikel-Nr.	d/DN	Preis Euro	Netzdruck pmin. [mbar]	Netzdruck pmax. [bar]	Nenndurchfluss VN [m <sub>3</sub> /h] Luft	Nenndurchfluss Gas d=0,64 [m <sub>3</sub> /h]	l
15009CZ0032	32/25	<b>37,10</b>	35	5	13	16,25	92,0
15009CZ0040	40/32	<b>62,35</b>	35	5	20	25,00	102,1
15009CZ0050	50/32	<b>79,10</b>	35	5	32	40,00	118,8
15009CZ0063	63/50	<b>102,55</b>	35	5	52	63,75	132,4

Mit Überströmöffnung: VL max. 30 l/h Luft bei 1 bar Netzdruck (nach G 5305-2). Technische Daten gelten für Standardjustierungen.



**Einsatz nur in Verbindung mit PLASSON G-PLASS Kupplungen zulässig!**

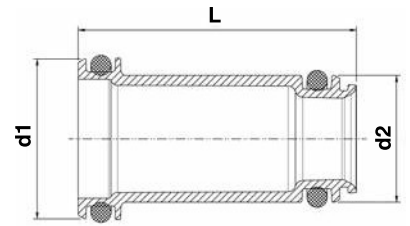
- Entspricht DVGW G 5305-2
- Mit Überströmöffnung
- Korrosionssichere Kunststoffkonstruktion



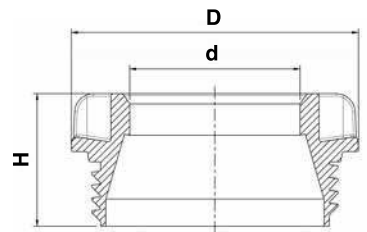
Artikel-Nr.	d/DN	Preis Euro	Netzdruck pmin. [mbar]	Netzdruck pmax. [bar]	Nenndurchfluss VN [m <sub>3</sub> /h] Luft	Nenndurchfluss Gas d=0,64 [m <sub>3</sub> /h]	l
15009CD0032	32/25	<b>37,10</b>	25	1	9	11,25	92,0
15009CD0040	40/32	<b>62,35</b>	25	1	15	18,75	102,1
15009CD0050	50/32	<b>79,10</b>	25	1	22	27,50	118,8
15009CD0063	63/50	<b>102,55</b>	25	1	40	50,00	132,4

Mit Überströmöffnung: VL max. 30 l/h Luft bei 100 mbar Netzdruck (nach G 5305-2). Technische Daten gelten für Standardjustierungen.

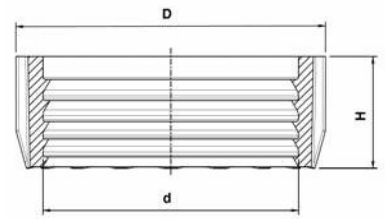




Artikel-Nr.	d	Preis Euro	L	d1 (A)	d2 (C)
159511032P	32	<b>5,45</b>	55	31,7	25,0
159511040P	40	<b>6,30</b>	68	38,7	31,2
159511050P	50	<b>7,45</b>	76	48,9	39,3
159511063P	63	<b>8,95</b>	85	62,8	50,0

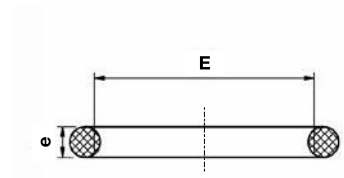


Artikel-Nr.	d	Preis Euro	D	H
150040032P	32	<b>4,90</b>	56,4	26,2
150040040P	40	<b>6,90</b>	68,0	35,6
150040050P	50	<b>11,35</b>	82,5	41,4
150040063P	63	<b>12,95</b>	99,3	47,7



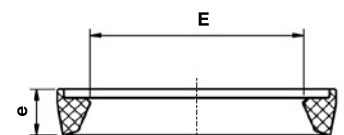
Artikel-Nr.	d	Preis Euro	D	H
150030032P	32	<b>2,65</b>	44,1	15,8
150030040P	40	<b>3,00</b>	53,1	21,5
150030050P	50	<b>5,55</b>	66,0	25,5
150030063P	63	<b>6,40</b>	84,5	27,6

## O-Ring aus NBR G-PLASS



Artikel-Nr.	d	Preis Euro	E	e
150020032P	32	<b>2,90</b>	31	6

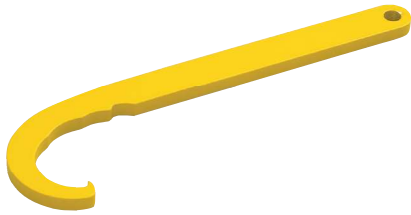
## Keildichtung aus NBR G-PLASS



Artikel-Nr.	d	Preis Euro	E	e
150029040P	40	<b>7,35</b>	38	10
150029050P	50	<b>11,15</b>	49	10
150029063P	63	<b>13,60</b>	61	11

## Spezienschlüssel für G-PLASS System

GP



Artikel-Nr.	Arbeitsbereich	Preis Euro
15990002	d 32 - d 63	98,25

## PE-Rohrschere

H



Artikel-Nr.	Arbeitsbereich für PE-Rohre	Preis Euro
29190040	bis d 40 mm	74,75
29190063	bis d 63 mm	207,00
29190163	bis d 63 mm Einhandbedienung	225,85

## Ersatzmesser

Artikel-Nr.	für PE-Rohrschere	Preis Euro
29191040	29190040	38,90
29191063	29190063	95,00
29191163	29190163 Einhandbedienung	90,75

## Entgrater

H



Artikel-Nr.	Preis Euro
29190001	11,60

## Dichtungsband aus PTFE

H



Artikel-Nr.	Maß	Preis Euro
29194010	12 m Rolle	1,95

