



Klemmfittings Serie 18

Bitte
beachten Sie
den TZ von
6,00 % ab
01.05.22.

 **PLASSON**®

Mensch · Produkt · Service

Inhaltsverzeichnis Klemmfittings Serie 18

<i>Kupplung</i>	16 - 17
<i>Endkappe</i>	17
<i>T-Stück</i>	18 - 19
<i>Winkel</i>	20
<i>Anschlussverschraubung</i>	21 - 23
<i>T-Stück 90° mit Abgang Außengewinde und Innengewinde</i>	23 - 24
<i>Winkel mit Gewindeanschluss</i>	25 - 27
<i>Flanschübergang</i>	28
<i>Sonderbauteil und Adapter</i>	29 - 31
<i>Ventilanbohrarmatur</i>	32
<i>Einbaugarnitur</i>	33
<i>Übergangsfitting und Zubehör</i>	34 - 36
<i>Ersatzteile Serie 18</i>	37 - 40
<i>Werkzeug und Zubehör</i>	41
<i>PlassCom Kabelschutzprogramm</i>	42 - 43

Gewindefittings, Anbohrschellen, Armaturen

<i>Ventil und Armatur (Bewässerung)</i>	47 - 50
<i>Gewindefitting aus PP</i>	51 - 54
<i>Anbohrschelle</i>	55 - 57

Produktübersicht Klemmfittings Serie 18

<p>Kupplung KF 16</p> 	<p>T-Absperrkombination KF 19</p> 	<p>T-Stück 90° mit Abgang AG PP KF 23</p> 	<p>Flanscmuffenstück mit Klemmverschraubung KF 28</p> 
<p>Reparaturkupplung KF 16</p> 	<p>Winkel 45° KF 20</p> 	<p>T-Stück 90° mit Gewindestutzen KF 24</p> 	<p>Einflanschstück KF 28</p> 
<p>Reduzierkupplung KF 17</p> 	<p>Winkel 90° KF 20</p> 	<p>T-Stück 90° mit Abgang IG PP KF 24</p> 	<p>Kreuz mit IG PP KF 29</p> 
<p>Endkappe mit Klemmverschraubung KF 17</p> 	<p>Winkel 90°, einseitig ohne Ü-mutter, ohne Klemmung KF 20</p> 	<p>Winkel 45° AG PP KF 25</p> 	<p>Gabelung AG PP KF 29</p> 
<p>T-Stück 90° egal KF 18</p> 	<p>Anschlussverschraubung mit AG PP KF 21</p> 	<p>Winkel 90° AG PP KF 25</p> 	<p>Blindstopfen KF 29</p> 
<p>T-Stück 90° egal, Durchgang o. Anschlag KF 18</p> 	<p>Anschlussverschraubung mit AG Messing KF 22</p> 	<p>Winkel 90° AG Messing KF 26</p> 	<p>Reduktionseinsatz KF 30</p> 
<p>T-Stück 90° reduziert KF 19</p> 	<p>Anschlussverschraubung mit AG PP, O-Ring (EWE) KF 22</p> 	<p>Winkel 90° mit IG PP KF 27</p> 	<p>Adapter mit AG PP und Spezial-Überwurfmutter KF 30</p> 
<p>T-Stück 45° egal KF 19</p> 	<p>Anschlussverschraubung mit IG PP KF 23</p> 	<p>Winkel 90° mit Spitzende für Erhard-Anbohrschellen KF 27</p> 	<p>Doppeladapter KF 31</p> 

Adapter PE-Messing
mit AG **KF**
31



Ventilanbohrarmatur **KF**
32



Einbaugarnitur Typ 1
verzinkt **C**
33



Einbaugarnitur Typ 3
verzinkt **C**
33



Einbaugarnitur Typ 2
Edelstahl **C**
33



Hülsrohrglocke **C**
33



PLASS 4 Spezialkupplung **KF**
34



PLASS 4 Spezialwinkel 90° **KF**
34



Übergangsadapter **KF**
35



Übergangsadapter **KF**
35



Übergangsadapter **KF**
36



Edelstahring
für PVC-U-Rohre **KF**
36



Stützrohr für
PE-Rohre SDR 11 **KF**
37



Überwurfmutter **KF**
37



Klemmring Polyacetal **KF**
38



Klemmring PVC-C **KF**
38



Klemmring Polyacetal **KF**
38



Dichtungshalter **KF**
39



O-Ring NBR **KF**
39



O-Ring FPM **KF**
39



Keildichtung NBR **KF**
40



Keildichtung FPM **KF**
40



Doppeldichtung EPDM **KF**
40



Doppeldichtung FPM **KF**
40



Dichtungsband aus PTFE **H**
41



PLASSON-Spezialschlüssel **KF**
41



Anschrägglocke
für PE-Rohre **H**
41



Anschrägglocke
für PE-Rohre **H**
41



PE-Rohrschere **H**
41



PlassCom Kupplung **KF**
42



PlassCom Endkappe **KF**
42



PlassCom Endkappe
mit Ventil **KF**
43



Produktübersicht Gewindefittings, Anbohrschellen, Armaturen

Schrägsitzventil	KF 47	Zerlegbares Schnellkupplungsventil	KF 50	Kappe PP	KF 53
					
Schrägsitzventil	KF 47	Anschlusschlüssel zu 03039	KF 50	Stopfen PP	KF 53
					
Schrägsitzventil	KF 47	Doppelnippel PP	KF 51	Reduktion PP, AG-IG	KF 54
					
Schrägsitzventil	KF 48	Doppelnippel PP reduziert	KF 51	Anbohrschelle PP mit Verstärkung	KF 55
					
Schrägsitz-Rückschlagventil	KF 48	Nippel PP	KF 51	Doppelanbohrschelle PP mit Verstärkung	KF 56
					
Geradsitzventil	KF 48	Muffe PP	KF 52	Anbohrschelle PP für Hauptleitung aus PVC oder PE	KF 57
					
Geradsitzventil	KF 49	Winkel 90° PP	KF 52	Anbohrsechskant 12 mm	H 57
					
Kompakt-Kugelhahn	PVC 49	T-Stück 90° PP egal	KF 52		
					

Produktbeschreibung Klemmfittings Serie 18

Liefer-Programm:

- Armaturen
- Klemmfittings für Rohre aus PE 80, PE 100, PE 100 RC nach DIN 8074/75, DIN EN 12201-2 und PE-Xa nach DVGW GW 335-A3 (Wasser)
- Anbohrventile aus PP
- Dichtungen und Zubehör

Werkstoffe:

Klemmfittings Serie 18

- Körper aus grauem Polypropylen (aus schwarzen PP bei Maß d = 16)
- Überwurfmutter aus hellgrauem Polypropylen
- Dichtungen bis d = 63 mm aus NBR
- Dichtungen ab 75 mm aus EPDM
- Dichtungsform bis 32 mm – O-Ring
- Dichtungsform 40 – 63 mm – Keildichtung (18610 und 1804P O-Ring)
- Dichtungsform 75 – 110 mm – Doppeldichtung
- Dichtungsform 125 mm – O-Ring
- Klemmringe aus Polyacetal
- Verstärkungsringe aus Edelstahl

Klemmfittings PlassCom

- Körper aus transparentem oder schwarzem Polypropylen
- Überwurfmutter aus orangenem Polypropylen
- Dichtungen aus NBR
- Dichtungsform – O-Ring

Druckanbohrventile Typ 7680 (Art.-Nr.: 18680)

- Körper aus schwarzem Polypropylen
- Dichtungen aus NBR
- Schrauben aus Edelstahl

Spezifikationen:

Klemmfittings Serie 18

- DIN 8076
- ISO 17885 (W)
- DVGW GW 335 B3

Druckanbohrventile Typ 7680 (Art.-Nr.: 18680)

- DVGW W 336

Druckklassifikationen:

Die in der Preisliste genannten Druckangaben basieren auf Wasser 20° C, C=1,25.

Gewinde:

- Außengewinde konisch / Innengewinde zylindrisch nach DIN EN 10226-1
- Die Abdichtung hat bei Kunststoffgewinden mit PTFE – (Teflon) Band zu erfolgen.

Qualitätssicherung:

Nach ISO 9001

Prüfzeugnisse/Zulassungen:

Klemmfittings Serie 18

- DVGW DW-8616AT2449 + DW-8616AT2450 (Trinkwasserversorgung)
- Für alle PP-Fittings mit den Artikel-Nummern 18.....
Ausnahmen: 18330, 18930, 18017, 18057, 188967, 180100125
- DVGW W 270
 - KTW-BWGL nach UBA Übergangsempfehlung
 - Elastomerleitlinie des UBA

Metalle in Kontakt mit Wasser entsprechen der Bewertungsgrundlage des UBA

Druckanbohrventile Typ 7680 (Art.-Nr.: 18680)

- DVGW DW-6606BO0195 (Trinkwasserversorgung)
- DVGW W 270
- KTW-BWGL nach UBA Übergangsempfehlung
- Elastomerleitlinie des UBA

Metalle in Kontakt mit Wasser entsprechen der Bewertungsgrundlage des UBA

Fremdüberwachung:

Süddeutsches Kunststoff-Zentrum, Würzburg (D)

Anwendungsgebiete (Auswahl):

- Trinkwasserversorgung nach DVGW W 400 und Trinkwassernotversorgungssysteme aus PE 80, PE 100 und PE-Xa (nur Serie 18 und Druckanbohrventil Typ 7680)
- Kaltwasserversorgung maximal 40° C
- Druckabwasserentsorgung
- Industrieleitungsbau
- Beregnungssysteme
- Kabelschutzsysteme

PlassCom Fittings sind ausschließlich für Kabelschutzsysteme geeignet!

Die Vorschriften, Regelwerke und Klassifizierungen der für die Verfahrensauswahl, Materialauswahl, Produktspezifikation, Bauplanung, Bauausführung, Bauabnahme und Betrieb zuständigen Auftraggeber, Organisationen und Behörden sind zu beachten.

Verarbeitung:

Die Verarbeitung hat nach den aktuellen PLASSON Montageanleitungen zu erfolgen.
Aktuelle Montageanleitungen finden Sie unter www.plasson.de



Schulungen:

PLASSON führt Schulungen nach DVGW Arbeitsblatt GW 326 Anhang C durch.
Kontakt Vertriebsmitarbeiter: siehe Seite 4 und 5

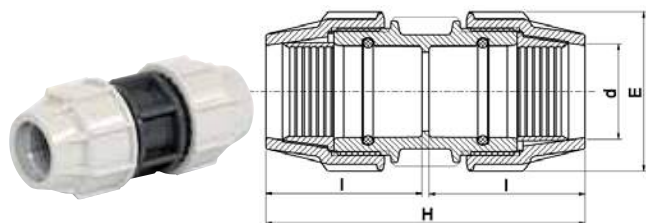


Abbildung und technische Zeichnung für die Dimensionen 16 mm bis 63 mm

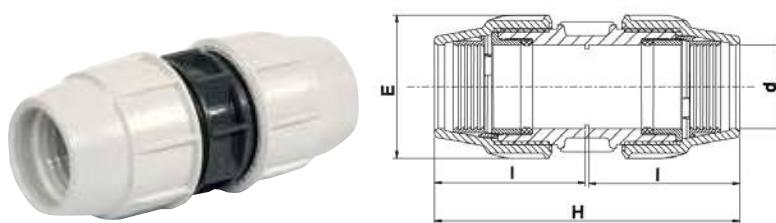


Abbildung und technische Zeichnung für die Dimensionen 75 mm bis 125 mm

Artikel-Nr.	d	Preis Euro	E	H	I	VPE klein / groß	Gewicht per Stück (kg)
070106016	16	6,85	39	105	50	10 / 400	0,05
180100020	20	8,50	48	122	59	10 / 200	0,09
180100025	25	10,85	54	126	61	10 / 180	0,11
180100032	32	13,50	64	145	71	5 / 100	0,19
180100040	40	23,25	82	177	87	75 / 75	0,31
180100050	50	31,45	96	201	98	45 / 45	0,46
180100063	63	43,60	113	230	113	30 / 30	0,74
180100075	75 *	78,90	132	289	143	16 / 16	1,25
180100090	90 *	148,60	152	334	164	8 / 8	1,89
180100110	110 *	179,65	181	398	196	5 / 5	3,32
180100125	125 ●	253,45	212	460	225	3 / 3	5,35

* d 75, d 90, d 110 auch als Reparaturkupplung verwendbar

Reparaturkupplung

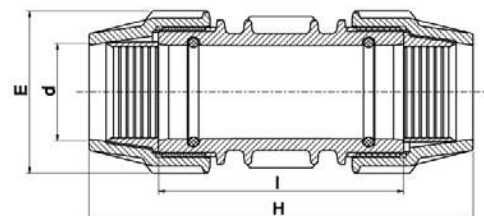


Abbildung und technische Zeichnung für die Dimensionen 20 mm bis 63 mm

Artikel-Nr.	d	Preis Euro	E	H	I	VPE klein / groß	Gewicht per Stück (kg)
186100020	20	12,50	48	122	78	10 / 240	0,14
186100025	25	14,90	54	136	90	10 / 150	0,12
186100032	32	19,40	64	174	120	5 / 80	0,20
186100040	40	33,55	82	215	148	55 / 55	0,36
186100050	50	42,55	96	244	158	30 / 30	0,53
186100063	63	53,85	113	270	170	24 / 24	0,83
	75	s. 18010					
	90	s. 18010					
	110	s. 18010					
186100125	125 ●	261,75	212	460	265	3 / 3	5,32

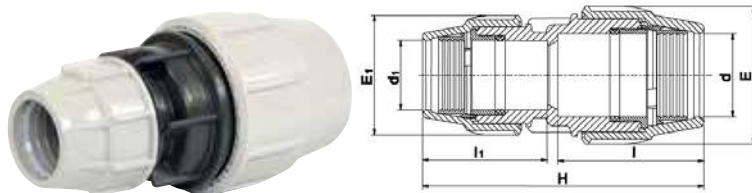
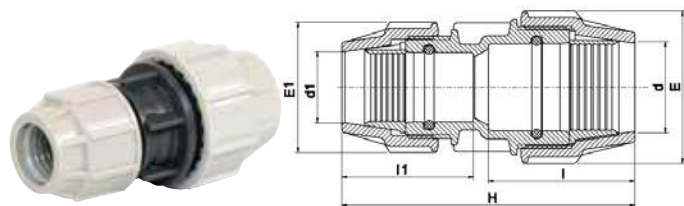


Abbildung und technische Zeichnung für die Dimensionen 16 mm bis 63 mm

Abbildung und technische Zeichnung für die Dimensionen 75 mm bis 110 mm

Artikel-Nr.	d x d1	Preis Euro	E	E1	H	I	I1	VPE klein / groß	Gewicht per Stück (kg)
181100020016	20 x 16	8,50	48	39	111	57	50	10 / 300	0,07
181100025016	25 x 16	10,85	54	39	113	58	50	10 / 220	0,09
181100025020	25 x 20	10,85	54	48	119	58	57	10 / 200	0,10
181100032020	32 x 20	13,50	64	48	140	67	57	5 / 150	0,14
181100032025	32 x 25	13,50	64	54	133	67	58	5 / 120	0,14
181100040025	40 x 25	23,25	82	54	156	84	58	90 / 90	0,21
181100040032	40 x 32	23,25	82	64	156	84	67	90 / 90	0,24
181100050025	50 x 25	31,45	96	54	176	93	58	70 / 70	0,30
181100050032	50 x 32	31,45	96	64	175	98	62	70 / 70	0,34
181100050040	50 x 40	31,45	96	82	184	93	84	60 / 60	0,38
181100063025	63 x 25	43,60	113	54	193	110	58	50 / 50	0,46
181100063032	63 x 32	43,60	113	64	197	110	62	45 / 45	0,49
181100063040	63 x 40	43,60	113	82	208	110	82	35 / 35	0,55
181100063050	63 x 50	43,60	113	96	214	110	93	36 / 36	0,59
181100075050	75 x 50	78,90	132	96	250	137	98	22 / 22	0,92
181100075063	75 x 63	78,90	132	113	257	137	112	18 / 18	0,96
181100090063	90 x 63	148,60	152	113	291	169	115	12 / 12	1,39
181100090075	90 x 75	148,60	152	132	316	169	139	10 / 10	1,66
181100110090	110 x 90	179,65	181	152	380	196	161	6 / 6	2,72

Endkappe mit Klemmverschraubung

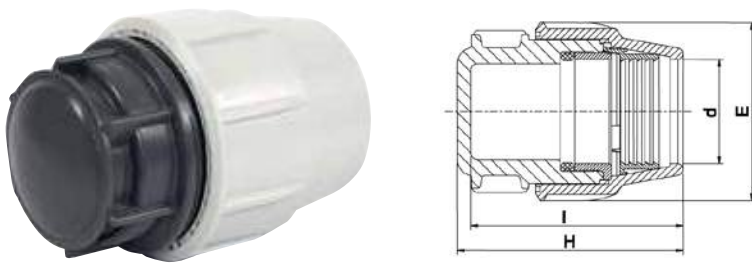
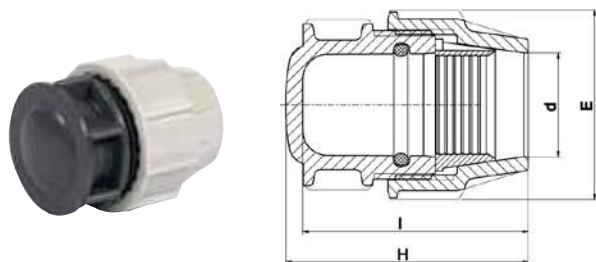


Abbildung und technische Zeichnung für die Dimensionen 20 mm bis 63 mm

Abbildung und technische Zeichnung für die Dimensionen 75 mm bis 110 mm

Artikel-Nr.	d	Preis Euro	E	H	I	VPE klein / groß	Gewicht per Stück (kg)
181200020	20	5,45	48	79	74	10 / 350	0,06
181200025	25	6,30	54	82	77	10 / 250	0,07
181200032	32	8,50	64	92	87	5 / 180	0,11
181200040	40	14,60	82	102	97	110 / 110	0,19
181200050	50	20,40	96	121	114	75 / 75	0,27
181200063	63	26,50	113	145	122	45 / 45	0,45
181200075	75	53,85	132	177	161	28 / 28	0,74
181200090	90	103,75	152	211	169	16 / 16	1,08
181200110	110	112,65	181	234	221	10 / 10	1,92

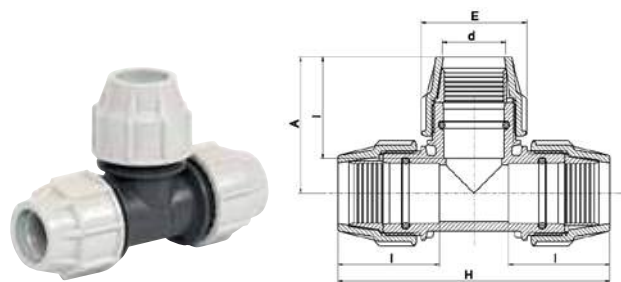


Abbildung und technische Zeichnung für die Dimensionen 16 mm bis 63 mm

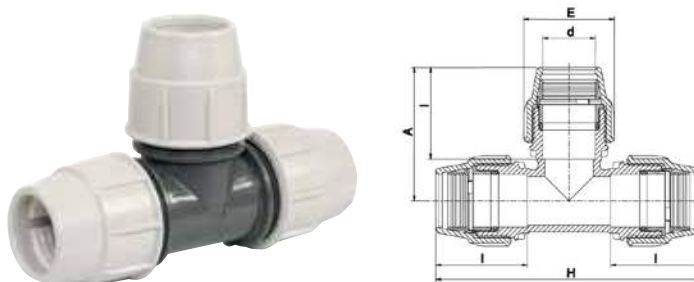
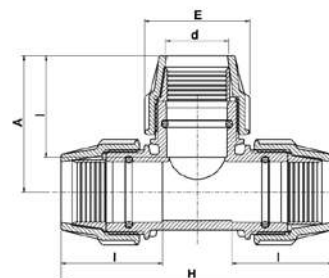


Abbildung und technische Zeichnung für die Dimensionen 75 mm bis 110 mm

Artikel-Nr.	d	Preis Euro	A	E	H	I	VPE klein / groß	Gewicht per Stück (kg)
070406016	16	9,45	63	39	126	50	10 / 220	0,08
180400020	20	12,15	73	48	145	56	10 / 120	0,14
180400025	25	16,20	78	54	156	58	5 / 100	0,17
180400032	32	20,50	93	64	185	67	5 / 60	0,29
180400040	40	36,15	111	82	221	86	40 / 40	0,50
180400050	50	47,90	126	96	252	95	25 / 25	0,74
180400063	63	60,60	146	113	294	110	16 / 16	1,21
180400075	75	109,75	182	132	364	137	7 / 7	1,95
180400090	90	210,30	219	152	438	164	5 / 5	3,24
180400110	110	249,25	294	181	583	196	2 / 2	5,88



Artikel-Nr.	d	Preis Euro	A	E	H	I	VPE klein / groß	Gewicht per Stück (kg)
1804P0020	20	13,50	73	48	145	56	10 / 120	0,13
1804P0025	25	17,25	78	54	156	58	5 / 100	0,17
1804P0032	32	22,95	93	64	185	67	5 / 60	0,28
1804P0040	40 ●	40,35	111	82	221	86	40 / 40	0,48
1804P0050	50 ●	52,10	126	96	252	95	25 / 25	0,72
1804P0063	63 ●	64,40	146	113	294	110	16 / 16	1,11

T-Stück 90° reduziert

Wasser 16 bar **KF**

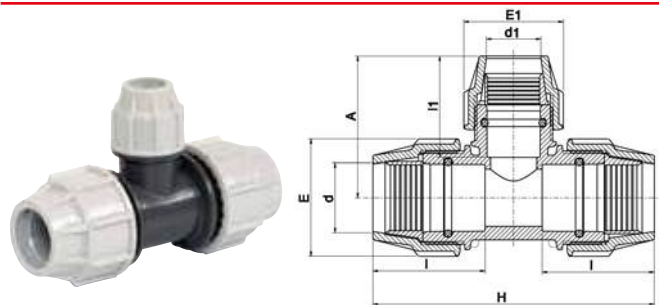


Abbildung und technische Zeichnung für die Dimensionen 20 mm bis 63 mm

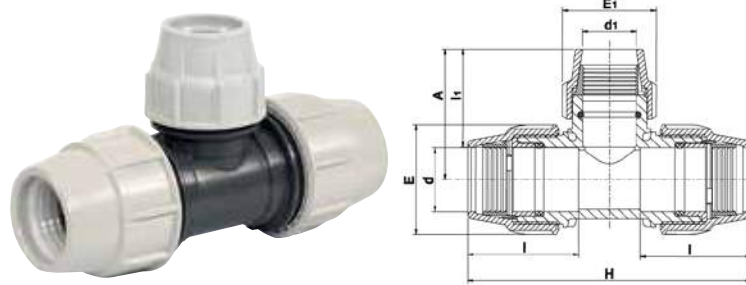


Abbildung und technische Zeichnung für die Dimension 75 mm

Artikel-Nr.	d x d1 x d	Preis Euro	A	E	E1	H	I	I1	VPE klein / groß	Gewicht per Stück (kg)
183400020016	20 x 16 x 20	12,15	70	48	39	137	57	50	10 / 150	0,13
183400025020	25 x 20 x 25	16,20	74	54	48	150	58	57	5 / 100	0,17
183400032025	32 x 25 x 32	20,50	83	64	54	173	67	58	5 / 70	0,25
183400040025	40 x 25 x 40	36,15	84	82	54	205	84	58	45 / 45	0,41
183400040032	40 x 32 x 40	36,15	97	82	64	207	82	67	40 / 40	0,43
183400050025	50 x 25 x 50	47,90	105	96	54	228	93	76	30 / 30	0,54
183400050032	50 x 32 x 50	47,90	117	96	64	230	93	67	30 / 30	0,59
183400050040	50 x 40 x 50	47,90	114	96	82	236	93	82	30 / 30	0,64
183400063032	63 x 32 x 63	60,60	118	113	64	268	113	62	20 / 20	0,89
183400063040	63 x 40 x 63	60,60	139	113	82	268	113	84	20 / 20	0,96
183400063050	63 x 50 x 63	60,60	132	113	96	275	110	93	18 / 18	1,02
183400075063	75 x 63 x 75	109,75	153	132	113	364	137	109	7 / 7	1,66

T-Stück 45° egal

Wasser 10 bar **KF**

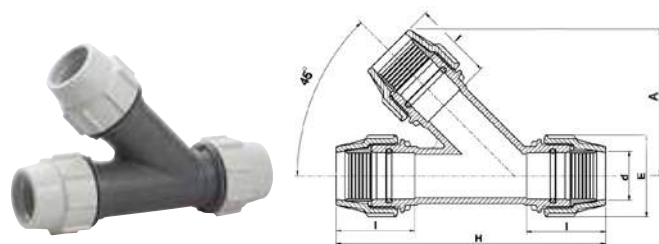


Abbildung und technische Zeichnung für die Dimension 63 mm

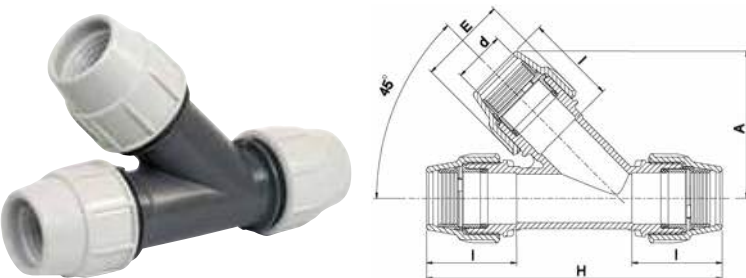
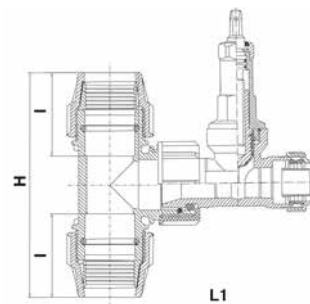


Abbildung und technische Zeichnung für die Dimensionen 75 mm bis 110 mm

Artikel-Nr.	d	Preis Euro	A	E	H	I	VPE klein / groß	Gewicht per Stück (kg)
186400063	63	64,40	207	113	374	110	10 / 10	1,43
186400075	75	115,95	204	132	446	137	5 / 5	2,50
186400090	90	236,90	233	152	519	164	4 / 4	3,60
186400110	110	262,00	284	181	630	196	2 / 2	6,00

T-Absperrkombination

Wasser 16 bar **KF**



Artikel-Nr.	d x d1 x d	Preis Euro	H	I	L1	VPE klein / groß	Gewicht per Stück (kg)
183300050040	50 x 40 x 50	334,95	252	95	220	1 / 1	3,40
183300063040	63 x 40 x 63	344,60	292	109	225	1 / 1	3,70

Winkel 45°

Wasser 16 bar **KF**

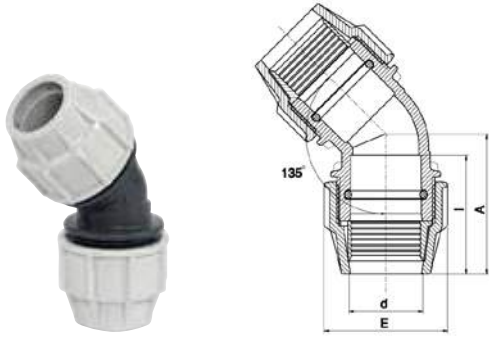


Abbildung und technische Zeichnung für die Dimensionen 32 mm bis 63 mm

Abbildung und technische Zeichnung für die Dimensionen 75 mm bis 110 mm

Artikel-Nr.	d	Preis Euro	A	E	I	VPE klein / groß	Gewicht per Stück (kg)
180600032	32	15,40	92	64	67	5 / 100	0,19
180600040	40	25,60	99	82	84	60 / 60	0,33
180600050	50	34,95	110	96	93	40 / 40	0,47
180600063	63	48,00	130	113	110	24 / 24	0,77
180600075	75	104,85	159	132	137	12 / 12	1,27
180600090	90	194,50	194	152	164	8 / 8	2,04
180600110	110	229,00	237	181	196	4 / 4	3,55

Winkel 90°

Wasser 16 bar **KF**

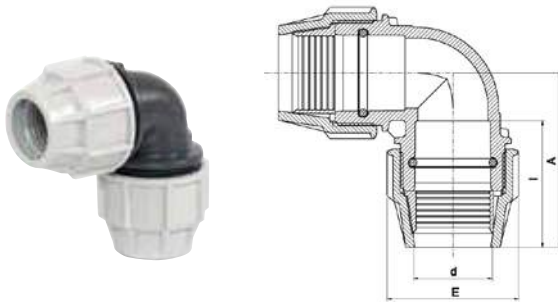


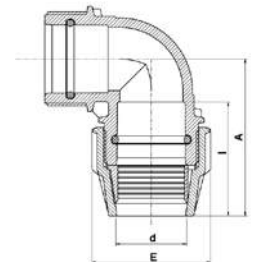
Abbildung und technische Zeichnung für die Dimensionen 16 mm bis 63 mm

Abbildung und technische Zeichnung für die Dimensionen 75 mm bis 110 mm

Artikel-Nr.	d	Preis Euro	A	E	I	VPE klein / groß	Gewicht per Stück (kg)
070506016	16	6,85	63	39	50	10 / 350	0,06
180500020	20	8,50	73	48	56	10 / 200	0,10
180500025	25	10,85	79	54	58	10 / 150	0,12
180500032	32	13,50	93	64	67	5 / 100	0,19
180500040	40	23,25	108	82	82	60 / 60	0,34
180500050	50	31,45	127	96	93	35 / 35	0,50
180500063	63	43,60	151	113	110	24 / 24	0,84
180500075	75	78,90	184	132	137	12 / 12	1,36
180500090	90	160,70	216	152	161	8 / 8	2,17
180500110	110	180,05	294	181	196	4 / 4	4,00

Winkel 90°, einseitig ohne Überwurfmutter und ohne Klemmring

Wasser 16 bar **KF**



Artikel-Nr.	d	Preis Euro	A	E	I	VPE klein / groß	Gewicht per Stück (kg)
1805N0040	40	22,15	109	82	83	80 / 80	0,25
1805N0050	50	30,20	123	96	93	50 / 50	0,39
1805N0063	63	41,10	151	113	110	30 / 30	0,63

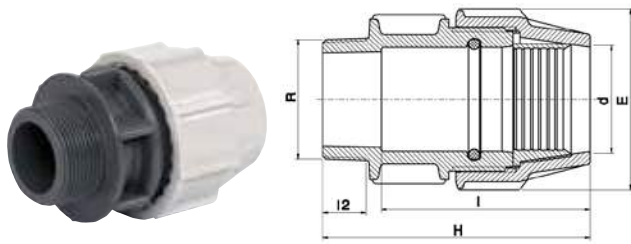


Abbildung und technische Zeichnung für die Dimensionen 16 mm bis 63 mm

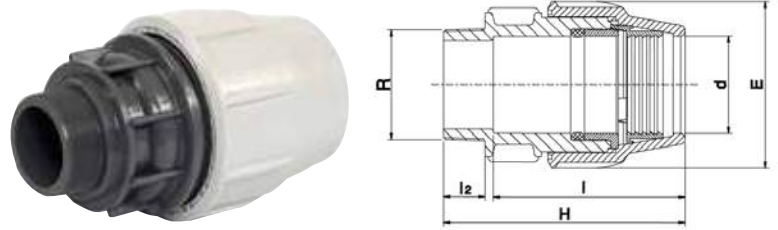
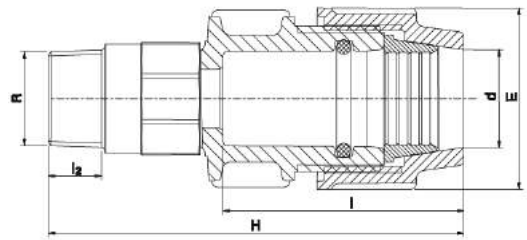
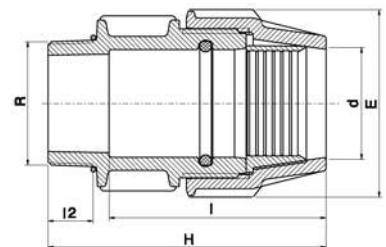


Abbildung und technische Zeichnung für die Dimensionen 75 mm bis 110 mm

Artikel-Nr.	d x R	Preis Euro	E	H	I	I2	VPE klein / groß	Gewicht per Stück (kg)
070206016003	16 x 3/8"	4,10	39	76	59	13	10 / 600	0,03
070206016005	16 x 1/2"	4,10	39	79	59	16	10 / 500	0,03
070206016007	16 x 3/4"	4,10	39	79	59	17	10 / 500	0,04
180200020005	20 x 1/2"	5,30	48	92	71	17	10 / 350	0,06
180200020007	20 x 3/4"	5,30	48	92	71	18	10 / 350	0,06
180200020010	20 x 1"	5,30	48	86	52	20	10 / 350	0,06
180200025005	25 x 1/2"	5,85	54	94	72	17	10 / 250	0,07
180200025007	25 x 3/4"	5,85	54	95	72	18	10 / 250	0,08
180200025010	25 x 1"	5,85	54	97	72	20	10 / 250	0,08
180200032007	32 x 3/4"	7,95	64	106	83	18	5 / 150	0,11
180200032010	32 x 1"	7,95	64	107	83	20	5 / 150	0,12
180200032013	32 x 1 1/4"	7,95	64	110	83	22	5 / 150	0,11
180200032015	32 x 1 1/2"	7,95	64	110	83	22	5 / 140	0,13
180200040010	40 x 1"	14,10	82	118	91	20	110 / 110	0,18
180200040013	40 x 1 1/4"	14,10	82	117	90	22	110 / 110	0,19
180200040015	40 x 1 1/2"	14,10	82	117	90	22	100 / 100	0,18
180200040020	40 x 2"	14,10	82	123	91	26	100 / 100	0,21
180200050010	50 x 1"	19,90	96	133	106	20	70 / 70	0,26
180200050013	50 x 1 1/4"	19,90	96	136	106	22	70 / 70	0,26
180200050015	50 x 1 1/2"	19,90	96	136	109	22	70 / 70	0,28
180200050020	50 x 2"	19,90	96	140	109	26	65 / 65	0,28
180200063013	63 x 1 1/4"	26,30	113	154	123	22	48 / 48	0,44
180200063015	63 x 1 1/2"	26,30	113	154	123	22	48 / 48	0,45
180200063020	63 x 2"	26,30	113	167	123	26	48 / 48	0,46
180200063025	63 x 2 1/2"	26,30	113	160	123	29	45 / 45	0,46
180200075020	75 x 2"	52,85	132	189	156	26	28 / 28	0,74
180200075025	75 x 2 1/2"	52,85	132	192	156	29	28 / 28	0,75
180200075030	75 x 3"	52,85	132	196	156	33	25 / 25	0,75
180200090020	90 x 2"	101,90	152	226	169	26	16 / 16	1,14
180200090025	90 x 2 1/2"	101,90	152	229	169	29	16 / 16	1,14
180200090030	90 x 3"	101,90	152	232	169	33	16 / 16	1,13
180200090040	90 x 4"	101,90	152	238	169	38	12 / 12	1,13
180200110020	110 x 2"	111,65	181	263	215	26	8 / 8	1,93
180200110030	110 x 3"	111,65	181	259	215	33	8 / 8	1,93
180200110040	110 x 4"	111,65	181	267	215	42	8 / 8	1,94



Artikel-Nr.	d x R	Preis Euro	E	H	I	I2	VPE klein / groß	Gewicht per Stück (kg)
187200032010	32 x 1"	19,70	64	141	83	20	100 / 100	0,28
187200032013	32 x 1 1/4"	19,70	64	142	83	22	75 / 75	0,30
187200032015	32 x 1 1/2"	19,70	64	142	83	22	75 / 75	0,33
187200040010	40 x 1"	26,05	82	151	91	20	65 / 65	0,41
187200040013	40 x 1 1/4"	26,05	82	154	91	22	65 / 65	0,43
187200040015	40 x 1 1/2"	26,05	82	153	91	22	55 / 55	0,43
187200050010	50 x 1"	33,35	96	169	106	20	45 / 45	0,54
187200050013	50 x 1 1/4"	33,35	96	172	106	22	45 / 45	0,56
187200050015	50 x 1 1/2"	33,35	96	172	106	22	45 / 45	0,59
187200063020	63 x 2"	51,80	113	194	123	26	30 / 30	0,91



Artikel-Nr.	d x R	Preis Euro	E	H	I	I2	VPE klein / groß	Gewicht per Stück (kg)
1802G0032010	32 x 1"	9,45	64	100	82	20	5 / 150	0,11
1802G0032013	32 x 1 1/4"	9,45	64	102	82	20	5 / 150	0,12
1802G0032015	32 x 1 1/2"	9,45	64	103	82	22	5 / 140	0,12
1802G0040010	40 x 1"	16,20	82	108	86	22	110 / 110	0,20
1802G0040013	40 x 1 1/4"	16,20	82	108	88	20	110 / 110	0,19
1802G0040015	40 x 1 1/2"	16,20	82	111	91	22	100 / 100	0,19
1802G0040020	40 x 2"	16,20	82	109	91	22	100 / 100	0,22
1802G0050013	50 x 1 1/4"	22,70	96	124	113	20	70 / 70	0,29
1802G0050015	50 x 1 1/2"	22,70	96	127	107	22	70 / 70	0,28
1802G0050020	50 x 2"	22,70	96	127	107	22	65 / 65	0,29
1802G0063015	63 x 1 1/2"	30,30	113	144	124	22	48 / 48	0,45
1802G0063020	63 x 2"	30,30	113	155	134	26	48 / 48	0,46

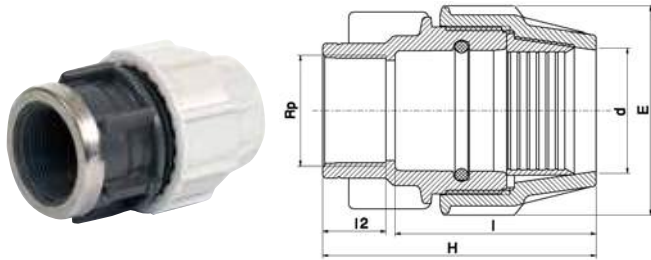


Abbildung und technische Zeichnung für die Dimensionen 16 mm bis 63 mm

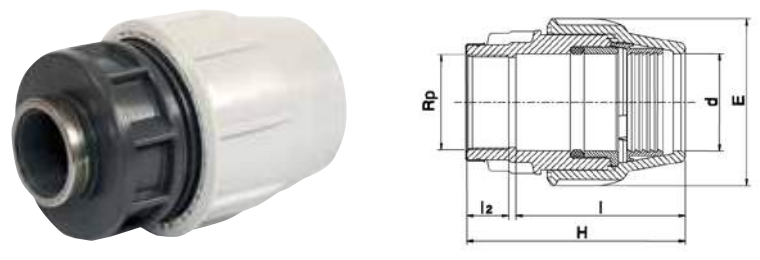
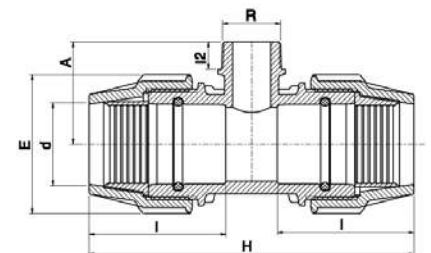


Abbildung und technische Zeichnung für die Dimensionen 75 mm bis 110 mm

Artikel-Nr.	d x Rp	Preis Euro	E	H	I	I2	VPE klein / groß	Gewicht per Stück (kg)
070306016005	16 x 1/2" *	4,10	39	73	52	19	10 / 500	0,04
070306016007	16 x 3/4" *	4,10	39	75	53	19	10 / 500	0,04
180300020005	20 x 1/2" *	5,30	48	82	60	19	10 / 350	0,06
180300020007	20 x 3/4" *	5,30	48	82	60	19	10 / 350	0,06
180300020010	20 x 1" *	5,30	48	92	57	21	10 / 300	0,07
180300025007	25 x 3/4" *	5,85	54	88	63	21	10 / 250	0,08
180300025010	25 x 1" *	5,85	54	88	63	21	10 / 250	0,08
180300032007	32 x 3/4" *	7,95	64	94	73	19	5 / 150	0,11
180300032010	32 x 1" *	7,95	64	94	69	21	5 / 150	0,11
180300032013	32 x 1 1/4"	7,95	64	96	67	25	5 / 140	0,14
180300040010	40 x 1" *	14,10	82	112	84	21	110 / 110	0,18
180300040013	40 x 1 1/4"	14,10	82	114	84	25	110 / 110	0,20
180300040015	40 x 1 1/2"	14,10	82	114	84	25	100 / 100	0,23
180300050013	50 x 1 1/4"	19,90	96	123	93	25	75 / 75	0,28
180300050015	50 x 1 1/2"	19,90	96	123	93	25	70 / 70	0,28
180300050020	50 x 2"	19,90	96	128	93	30	70 / 70	0,29
180300063013	63 x 1 1/4"	26,30	113	139	110	25	48 / 48	0,42
180300063015	63 x 1 1/2"	26,30	113	139	110	25	48 / 48	0,44
180300063020	63 x 2"	26,30	113	148	110	30	48 / 48	0,44
180300075020	75 x 2"	52,85	132	181	137	30	27 / 27	0,71
180300075025	75 x 2 1/2"	52,85	132	175	137	33	27 / 27	0,76
180300090020	90 x 2"	101,90	152	212	182	30	14 / 14	1,13
180300090030	90 x 3" ●	101,90	152	222	182	40	14 / 14	1,18
180300090040	90 x 4" ●	101,90	152	242	182	50	12 / 12	1,43
180300110030	110 x 3" ●	111,65	181	263	215	42	8 / 8	2,00
180300110040	110 x 4" ●	111,65	181	273	215	52	8 / 8	2,13

* Ausführung ohne Edelstahlring

T-Stück 90° Abgang Außengewinde PP



Artikel-Nr.	d x R x d	Preis Euro	A	E	H	I	I2	VPE klein / groß	Gewicht per Stück (kg)
188400020005	20 x 1/2" x 20	9,45	46	48	138	56	17	10 / 180	0,11
188400020007	20 x 3/4" x 20	9,45	46	48	144	56	18	10 / 180	0,11
188400025005	25 x 1/2" x 25	12,25	48	54	146	58	17	5 / 140	0,13
188400025007	25 x 3/4" x 25	12,25	50	54	146	58	18	5 / 140	0,12
188400032010	32 x 1" x 32	14,40	58	64	170	67	20	5 / 80	0,22
188400040013	40 x 1 1/4" x 40	27,05	71	82	205	84	22	50 / 50	0,37
188400040015	40 x 1 1/2" x 40	27,05	71	82	205	84	22	50 / 50	0,38
188400050013	50 x 1 1/4" x 50	34,15	77	96	230	93	22	36 / 36	0,51
188400050015	50 x 1 1/2" x 50	34,15	77	96	230	93	22	36 / 36	0,52
188400050020	50 x 2" x 50	34,15	82	96	230	93	26	36 / 36	0,52
188400063013	63 x 1 1/4" x 63	46,10	79	113	268	113	22	20 / 20	0,82
188400063015	63 x 1 1/2" x 63	46,10	83	113	268	113	22	20 / 20	0,83
188400063020	63 x 2" x 63	46,10	92	113	272	110	26	20 / 20	0,88

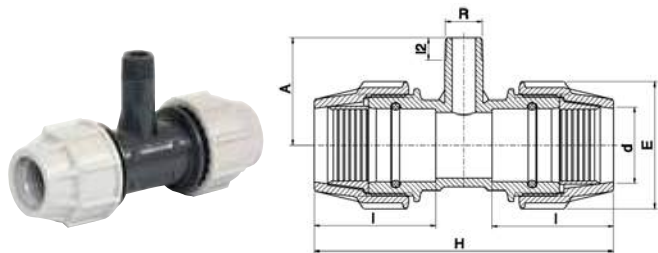


Abbildung und technische Zeichnung für die Dimensionen 40 mm bis 63 mm

Abbildung und technische Zeichnung für die Dimension 75 mm

Artikel-Nr.	d x R x d	Preis Euro	A	E	H	I	I2	VPE klein / groß	Gewicht per Stück (kg)
188100040007	40 x 3/4" x 40	30,20	85	82	215	89	18	50 / 50	0,36
188100050007	50 x 3/4" x 50	37,65	90	96	244	98	18	32 / 32	0,51
188100050010	50 x 1" x 50	37,65	90	96	244	98	20	32 / 32	0,52
188100063007	63 x 3/4" x 63	49,90	95	113	270	110	18	24 / 24	0,81
188100063010	63 x 1" x 63	49,90	95	113	270	110	20	24 / 24	0,82
188100075007	75 x 3/4" x 75	85,00	105	132	324	137	18	10 / 10	1,30
188100075010	75 x 1" x 75	85,00	105	132	324	137	20	11 / 11	1,31

T-Stück 90° Abgang Innengewinde PP

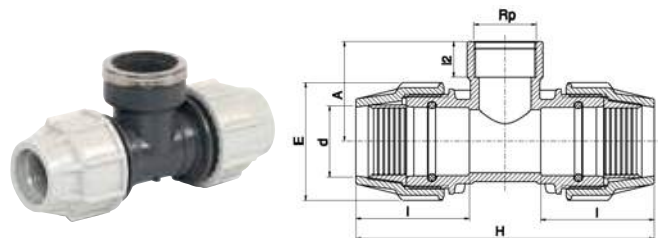
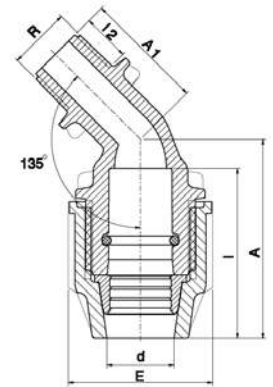


Abbildung und technische Zeichnung für die Dimensionen 16 mm bis 63 mm

Abbildung und technische Zeichnung für die Dimensionen 75 mm bis 110 mm

Artikel-Nr.	d x Rp x d	Preis Euro	A	E	H	I	I2	VPE klein / groß	Gewicht per Stück (kg)
071406016005	16 x 1/2" x 16	6,85	42	39	122	50	17	10 / 240	0,07
071406016007	16 x 3/4" x 16	6,85	41	39	122	50	19	10 / 240	0,07
1814S0020016	20 x 3/4" x 16	10,30	42	48	132	52	19	10 / 180	0,09
181400020005	20 x 1/2" x 20	10,30	42	48	144	56	18	10 / 180	0,10
181400020007	20 x 3/4" x 20	10,30	45	48	144	56	19	10 / 180	0,11
1814S0025020	25 x 3/4" x 20	12,25	42	54	139	53	22	5 / 160	0,15
181400025005	25 x 1/2" x 25	12,25	45	54	151	58	18	5 / 140	0,13
181400025007	25 x 3/4" x 25	12,25	48	54	151	58	19	5 / 140	0,14
181400025010	25 x 1" x 25	12,25	53	54	158	58	21	5 / 100	0,14
181400025013	25 x 1 1/4" x 25	12,25	64	54	158	58	25	5 / 80	0,19
1814S0032025	32 x 1" x 25	15,20	58	64	169	67	22	5 / 80	0,18
181400032007	32 x 3/4" x 32	15,20	51	64	177	67	19	5 / 80	0,21
181400032010	32 x 1" x 32	15,20	54	64	177	67	21	5 / 80	0,21
181400032013	32 x 1 1/4" x 32	15,20	65	64	182	67	25	5 / 60	0,25
181400032015	32 x 1 1/2" x 32	15,20	71	64	182	67	25	5 / 60	0,27
181400040010	40 x 1" x 40	28,95	61	82	203	84	21	60 / 60	0,35
181400040013	40 x 1 1/4" x 40	28,95	70	82	217	84	24	55 / 55	0,40
181400040015	40 x 1 1/2" x 40	28,95	70	82	217	84	25	50 / 50	0,41
181400040020	40 x 2" x 40	28,95	78	82	217	84	30	45 / 45	0,42
181400050015	50 x 1 1/2" x 50	36,70	76	96	244	93	25	32 / 32	0,57
181400050020	50 x 2" x 50	36,70	80	96	244	93	30	30 / 30	0,59
181400063013	63 x 1 1/4" x 63	49,90	95	113	268	113	27	20 / 20	0,89
181400063015	63 x 1 1/2" x 63	49,90	95	113	268	113	27	20 / 20	0,89
181400063020	63 x 2" x 63	49,90	95	113	272	110	30	20 / 20	0,90
181400075020	75 x 2" x 75	79,00	110	132	370	137	30	9 / 9	1,52
181400075025	75 x 2 1/2" x 75	79,00	85	132	342	134	35	9 / 9	1,57
181400075030	75 x 3" x 75 ●	79,00	110	132	370	137	36	9 / 9	1,63
181400090030	90 x 3" x 90 ●	167,20	116	152	418	164	41	7 / 7	2,35
181400110040	110 x 4" x 110 ●	219,30	140	181	516	200	52	4 / 4	4,19



Artikel-Nr.	d x R	Preis Euro	A	A1	E	I	I2	VPE klein / groß	Gewicht per Stück (kg)
184500020005	20 x 1/2"	7,70	64	40	48	57	17	10 / 350	0,05
184500020007	20 x 3/4"	7,70	64	41	48	57	18	10 / 350	0,06

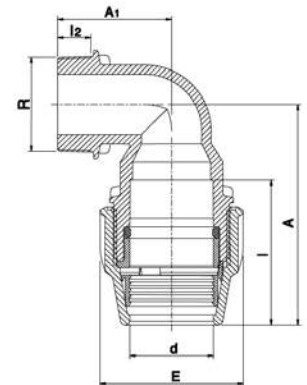
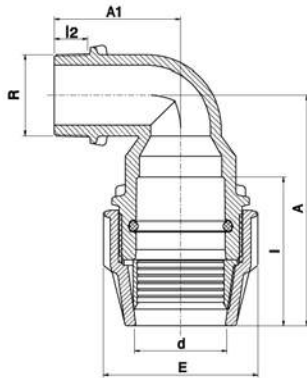
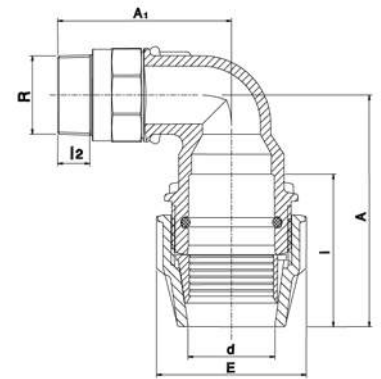


Abbildung und technische Zeichnung für die Dimensionen
20 mm bis 63 mm

Abbildung und technische Zeichnung für die Dimensionen
75 mm bis 110 mm

Artikel-Nr.	d x R	Preis Euro	A	A1	E	I	I2	VPE klein / groß	Gewicht per Stück (kg)
188500020005	20 x 1/2"	5,30	74	41	48	57	17	10 / 350	0,06
188500020007	20 x 3/4"	5,30	76	43	48	57	18	10 / 300	0,06
188500025005	25 x 1/2"	6,30	85	47	54	58	17	10 / 240	0,07
188500025007	25 x 3/4"	6,30	90	48	54	58	18	10 / 250	0,08
188500025010	25 x 1"	6,30	90	54	54	58	20	10 / 240	0,08
188500032010	32 x 1"	7,80	104	55	64	67	20	5 / 140	0,13
188500032013	32 x 1 1/4"	7,80	104	58	64	67	22	5 / 140	0,14
188500040010	40 x 1"	13,40	124	60	82	84	20	90 / 90	0,19
188500040013	40 x 1 1/4"	13,40	124	66	82	84	22	90 / 90	0,21
188500040015	40 x 1 1/2"	13,40	124	66	82	84	22	80 / 80	0,22
188500050010	50 x 1"	18,75	140	71	96	93	20	55 / 55	0,29
188500050013	50 x 1 1/4"	18,75	144	74	96	93	22	55 / 55	0,30
188500050015	50 x 1 1/2"	18,75	144	74	96	93	22	55 / 55	0,32
188500063013	63 x 1 1/4"	25,35	168	76	113	110	22	35 / 35	0,45
188500063015	63 x 1 1/2"	25,35	168	76	113	110	22	35 / 35	0,47
188500063020	63 x 2"	25,35	170	92	113	110	26	35 / 35	0,52
188500075025	75 x 2 1/2"	54,30	207	105	132	137	30	18 / 18	0,87
188500075030	75 x 3"	54,30	207	110	132	137	33	18 / 18	0,93
188500090030	90 x 3"	92,70	232	110	152	164	33	12 / 12	1,36
188500110040	110 x 4"	129,50	276	140	181	196	42	6 / 6	2,32



Artikel-Nr.	d x R	Preis Euro	A	A1	E	I	I2	VPE klein / groß	Gewicht per Stück (kg)
187700032010	32 x 1"	21,40	104	81	64	67	20	70 / 70	0,29
187700032013	32 x 1 1/4"	21,40	104	82	64	67	22	70 / 70	0,34
187700032015	32 x 1 1/2"	21,40	104	82	64	67	22	70 / 70	0,34
187700040010	40 x 1"	28,20	124	88	82	84	20	55 / 55	0,44
187700040013	40 x 1 1/4"	28,20	124	90	82	84	22	55 / 55	0,45
187700040015	40 x 1 1/2"	28,20	124	89	82	84	22	55 / 55	0,46
187700050010	50 x 1"	35,55	144	94	96	93	20	40 / 40	0,59
187700050013	50 x 1 1/4"	35,55	144	97	96	93	22	40 / 40	0,61
187700050015	50 x 1 1/2"	35,55	144	97	96	93	22	40 / 40	0,61
187700063020	63 x 2"	53,50	170	129	113	110	26	27 / 27	0,99

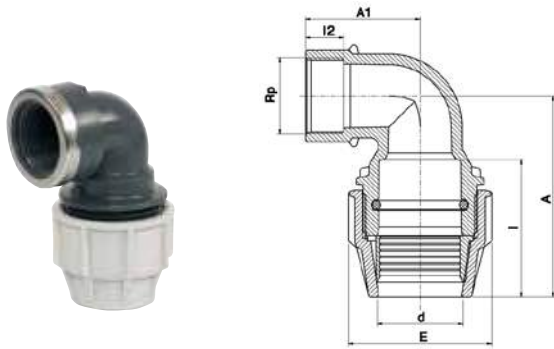


Abbildung und technische Zeichnung für die Dimensionen 16 mm bis 63 mm

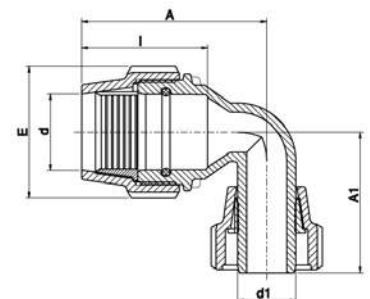


Abbildung und technische Zeichnung für die Dimension 75 mm

Artikel-Nr.	d x Rp	Preis Euro	A	A1	E	l	l2	VPE klein / groß	Gewicht per Stück (kg)
071506016005	16 x 1/2"	5,70	66	39	39	50	19	10 / 500	0,04
181500020005	20 x 1/2"	6,85	78	40	48	54	19	10 / 350	0,06
181500020007	20 x 3/4"	6,85	78	44	48	57	19	10 / 300	0,07
181500025005	25 x 1/2"	8,20	81	46	54	58	18	10 / 250	0,09
181500025007	25 x 3/4"	8,20	81	46	54	58	19	10 / 250	0,08
181500025010	25 x 1"	8,20	83	50	54	58	21	10 / 220	0,09
181500032007	32 x 3/4"	10,30	95	54	64	67	18	5 / 150	0,14
181500032010	32 x 1"	10,30	95	54	64	67	21	5 / 150	0,14
181500032013	32 x 1 1/4"	10,30	99	60	64	67	25	5 / 120	0,17
181500040010	40 x 1"	16,30	119	52	82	84	21	100 / 100	0,20
181500040013	40 x 1 1/4"	16,30	119	62	82	84	25	90 / 90	0,23
181500040015	40 x 1 1/2"	16,30	119	62	82	84	25	80 / 80	0,26
181500040020	40 x 2"	16,30	119	75	82	84	30	65 / 65	0,29
181500050010	50 x 1"	22,50	133	57	96	93	21	70 / 70	0,28
181500050013	50 x 1 1/4"	22,50	133	67	96	93	25	60 / 60	0,31
181500050015	50 x 1 1/2"	22,50	135	66	96	93	25	60 / 60	0,34
181500050020	50 x 2"	22,50	138	85	96	93	30	45 / 45	0,38
181500063013	63 x 1 1/4"	35,45	162	65	113	110	25	35 / 35	0,49
181500063015	63 x 1 1/2"	35,45	162	69	113	110	25	35 / 35	0,50
181500063020	63 x 2"	35,45	160	90	113	110	30	35 / 35	0,56
181500075020	75 x 2"	54,20	193	100	132	137	30	20 / 20	0,86
181500075025	75 x 2 1/2"	54,20	196	105	132	137	36	18 / 18	0,93
181500075030	75 x 3" ●	54,20	196	105	132	137	36	18 / 18	0,98

ab 1 1/4" inklusive Verstärkungsring

Winkel 90° mit Spitzende für Erhard-Anbohrschellen



Artikel-Nr.	d x d1	Preis Euro	A	A1	E	l	VPE klein / groß	Gewicht per Stück (kg)
1835N0040040	40 x 40	19,55	118	106	82	84	60 / 60	0,32
1835N0050040	50 x 40	26,40	136	106	96	93	40 / 40	0,40
1835N0063040	63 x 40	34,15	161	106	113	110	30 / 30	0,54

Flanschmuffenstück mit Klemmverschraubung für Serie 18

Wasser 16 bar / • 10 bar **KF**

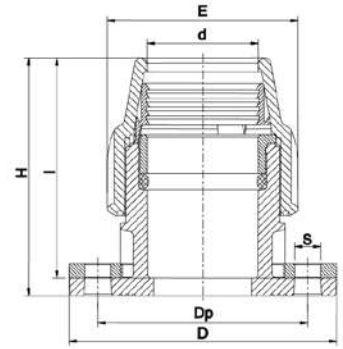
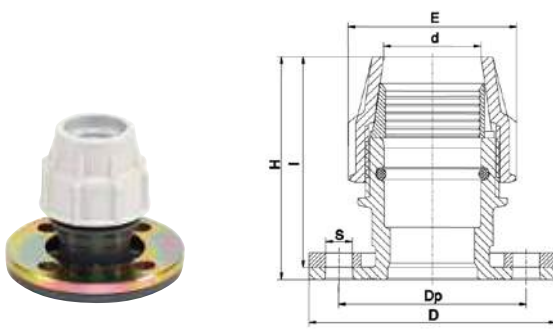


Abbildung und technische Zeichnung für die Dimensionen 50 mm bis 63 mm

Abbildung und technische Zeichnung für die Dimensionen 75 mm bis 125 mm

Artikel-Nr.	DN x d	Preis Euro	D	Dp	E	H	I	S	Anzahl Bohrungen	VPE klein / groß	Gewicht per Stück (kg)
182200050015	40 x 50	72,00	150	110	96	128	93	18	4	20 / 20	1,21
182200050020	50 x 50	72,00	165	125	96	128	93	18	4	15 / 15	1,52
182200063020	50 x 63	80,80	165	125	113	145	110	18	4	15 / 15	1,56
182200075025	65 x 75	115,95	185	145	132	169	157	18	4	12 / 12	2,20
182200090030	80 x 90	166,40	200	160	152	194	182	18	8	10 / 10	2,43
182200090040	100 x 90	166,40	220	180	152	194	182	18	8	8 / 8	2,98
182200110040	100 x 110	197,40	220	180	181	237	224	18	8	8 / 8	3,40
182200125050	125 x 125 ●	322,75	250	210	212	270	250	22	8	4 / 4	5,53
182200125060	150 x 125 ●	342,50	285	240	212	270	250	22	8	3 / 3	7,04

Gemäß DVS 2210-1 sind Profildichtungen mit Metalleinlage zu verwenden (S. 129).

Einflanschstück für Serie 18

Wasser 16 bar **KF**

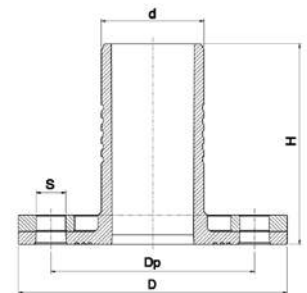
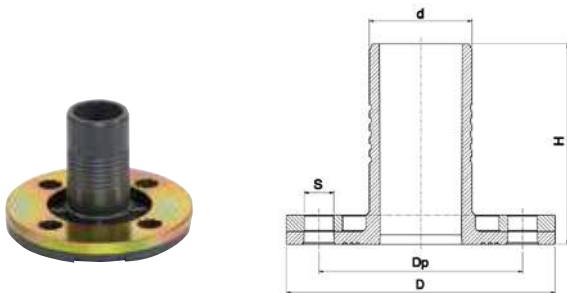
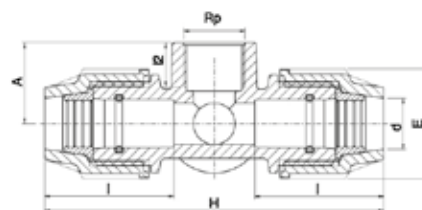


Abbildung und technische Zeichnung für die Dimensionen 50 mm bis 63 mm

Abbildung und technische Zeichnung für die Dimensionen 75 mm bis 110 mm

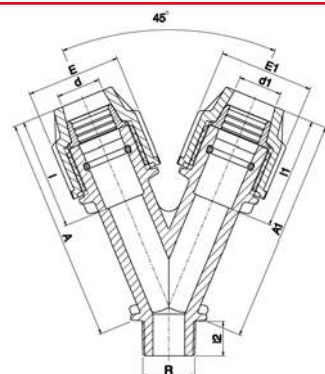
Artikel-Nr.	DN x d	Preis Euro	D	Dp	H	S	Anzahl Bohrungen	VPE klein / groß	Gewicht per Stück (kg)
182306050015	40 x 50	55,15	150	110	99	18	4	20 / 20	1,06
182306050020	50 x 50	55,15	165	125	99	18	4	20 / 20	1,09
182306063020	50 x 63	65,20	165	125	124	18	4	18 / 18	1,31
182306063015	65 x 63	65,20	185	145	124	18	4	15 / 15	1,47
182306075020	50 x 75	82,35	165	125	142	18	4	15 / 15	1,40
182306075025	65 x 75	82,35	185	145	142	18	4	15 / 15	1,57
182306075030	80 x 75	82,35	200	160	142	18	8	12 / 12	1,98
182306090025	65 x 90	111,55	185	145	175	18	4	12 / 12	1,75
182306090030	80 x 90	111,55	200	160	175	18	8	12 / 12	1,86
182306090040	100 x 90	111,55	220	180	175	18	8	10 / 10	2,18
182306110030	80 x 110	188,30	200	160	210	18	8	10 / 10	2,02
182306110040	100 x 110	188,30	220	180	210	18	8	8 / 8	2,33
182300110050	125 x 110	188,30	250	210	214	18	8	6 / 6	3,99

Gemäß DVS 2210-1 sind Profildichtungen mit Metalleinlage zu verwenden (S. 129).



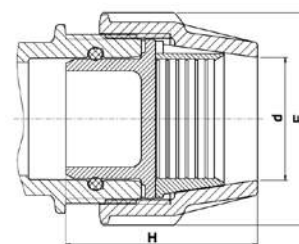
Artikel-Nr.	d x Rp	Preis Euro	A	E	H	I	I2	VPE klein / groß	Gewicht per Stück (kg)
185400020007	20 x 3/4"	15,20	35	48	149	57	21	5 / 80	0,20

Gabelung Außengewinde PP

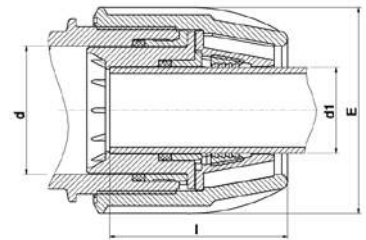


Artikel-Nr.	d x d1 x R	Preis Euro	A	A1	E	E1	I	I1	I2	VPE klein / groß	Gewicht per Stück (kg)
075506016007	16 x 16 x 3/4"	6,85	100	100	39	39	50	50	18	10 / 200	0,08
185500020007	20 x 20 x 3/4"	10,30	114	114	48	48	57	57	18	10 / 120	0,13
185500025007	25 x 25 x 3/4"	13,25	125	125	54	54	58	58	18	5 / 100	0,15

Blindstopfen für Serie 18



Artikel-Nr.	d	Preis Euro	E	H	VPE klein / groß	Gewicht per Stück (kg)
071209020	20	3,65	48	47	10 / 1800	0,01
071209025	25	3,85	54	51	10 / 1500	0,01
071209032	32	4,10	64	56	10 / 1000	0,02
071209040	40	4,50	82	66	10 / 720	0,02
071209050	50	5,30	96	80	10 / 400	0,04
071209063	63	5,85	113	96	10 / 200	0,08



Artikel-Nr.	d x d1	Preis Euro	E	I	VPE klein / groß	Gewicht per Stück (kg)
189300025020	25 x 20	4,65	54	56	10 / 300	0,02
189300032020	32 x 20	7,40	64	62	10 / 250	0,04
189300032025	32 x 25	5,70	64	60	10 / 250	0,04
189300040032	40 x 32	8,50	82	77	10 / 200	0,06
189300050025	50 x 25	11,25	96	85	5 / 120	0,11
189300050032	50 x 32	11,25	96	87	5 / 120	0,11
189300050040	50 x 40	10,60	96	85	5 / 120	0,10
189300063025	63 x 25	18,25	113	103	80 / 80	0,22
189300063032	63 x 32	18,25	113	102	80 / 80	0,21
189300063040	63 x 40	16,55	113	103	80 / 80	0,20
189300063050	63 x 50	16,55	113	105	80 / 80	0,19
879300075063	75 x 63 ●	34,15	132	121	50 / 50	0,22
189300110063	110 x 63 ●	76,50	181	131	24 / 24	0,71
879300110075	110 x 75 ●	80,70	181	145	22 / 22	0,66
879300110090	110 x 90 ●	83,10	181	154	20 / 20	0,67

Adapter mit AG PP und Spezial-Überwurfmutter für Serie 18

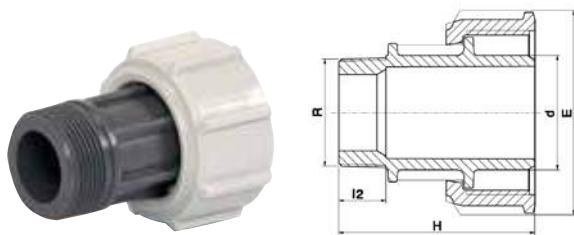


Abbildung und technische Zeichnung für die Dimensionen 25 mm bis 63 mm

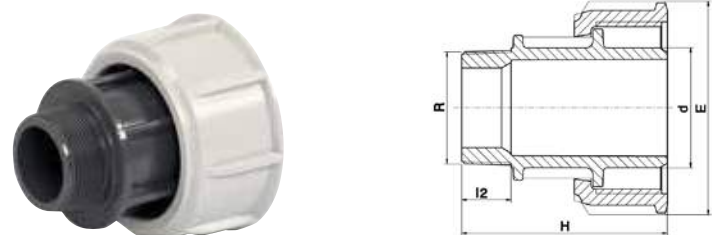
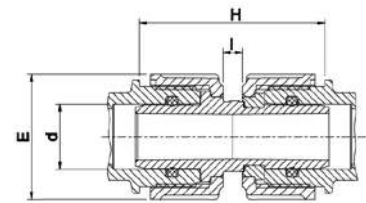


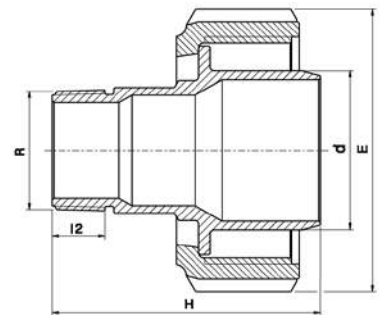
Abbildung und technische Zeichnung für die Dimension 75 mm

Artikel-Nr.	d x R	Preis Euro	E	H	I2	VPE klein / groß	Gewicht per Stück (kg)
182500025005	25 x 1/2"	5,30	54	79	17	200 / 200	0,04
182500025007	25 x 3/4"	5,30	54	80	18	200 / 200	0,04
182500032005	32 x 1/2"	6,85	64	85	17	180 / 180	0,07
182500032007	32 x 3/4"	6,85	64	86	18	180 / 180	0,07
182500032010	32 x 1"	6,85	64	87	20	180 / 180	0,07
182500040010	40 x 1"	9,45	82	99	20	130 / 130	0,11
182500040013	40 x 1 1/4"	9,45	82	100	22	130 / 130	0,11
182500040015	40 x 1 1/2"	9,45	82	100	22	130 / 130	0,11
182500050010	50 x 1"	13,10	96	102	20	80 / 80	0,15
182500050013	50 x 1 1/4"	13,10	96	104	24	80 / 80	0,15
182500050015	50 x 1 1/2"	13,10	96	104	24	80 / 80	0,16
182500050020	50 x 2"	13,10	96	107	27	80 / 80	0,16
182500063010	63 x 1"	17,55	113	108	20	60 / 60	0,23
182500063013	63 x 1 1/4"	17,55	113	111	22	60 / 60	0,23
182500063015	63 x 1 1/2"	17,55	113	111	22	60 / 60	0,23
182500063020	63 x 2"	17,55	113	114	26	60 / 60	0,26
182500063025	63 x 2 1/2"	17,55	113	116	29	60 / 60	0,25
182500075015	75 x 1 1/2" ●	28,55	132	128	22	30 / 30	0,40
182500075020	75 x 2" ●	28,55	132	132	26	30 / 30	0,40
182500075025	75 x 2 1/2" ●	28,55	132	134	29	30 / 30	0,41
182500075030	75 x 3" ●	28,55	132	137	33	30 / 30	0,43



Artikel-Nr.	d x d	Preis Euro	E	H	I	VPE klein / groß	Gewicht per Stück (kg)
079400020	20 x 20	13,25	48	80	10	10 / 300	0,05
079400025	25 x 25	16,65	54	80	10	10 / 250	0,06
079400032	32 x 32	20,80	64	93	10	5 / 180	0,10
079400040	40 x 40	24,50	82	102	10	5 / 100	0,17
079400050	50 x 50	33,70	93	107	10	70 / 70	0,26
079400063	63 x 63	46,45	113	119	10	45 / 45	0,42

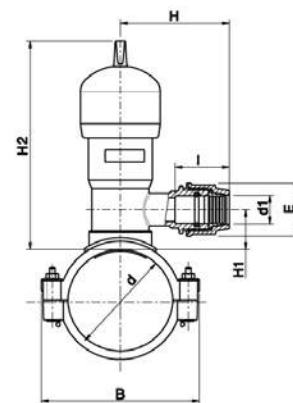
Adapter PE-Messing Außengewinde für Serie 18



Artikel-Nr.	d x R	Preis Euro	E	H	I2	VPE klein / groß	Gewicht per Stück (kg)
182700032010	32 x 1"	19,25	64	77	19	50 / 50	0,28
182700040010	40 x 1"	25,35	82	81	19	50 / 50	0,36
182700040013	40 x 1 1/4"	28,20	82	90	21	50 / 50	0,49
182700050013	50 x 1 1/4"	32,45	96	95	21	30 / 30	0,52
182700050015	50 x 1 1/2"	32,45	96	97	21	30 / 30	0,57
182700063013	63 x 1 1/4"	45,65	113	105	21	20 / 20	0,77
182700063015	63 x 1 1/2"	45,65	113	107	21	20 / 20	0,76
182700063020	63 x 2"	47,65	113	112	25	20 / 20	0,99

Ventilanbohrarmatur aus PP Typ 7680 mit integriertem Anbohrfräser \varnothing 30 mm, mechanischer Sattel für Rohre aus PE 80, PE 100, PE-Xa und PVC-U

Wasser 10 bar **KF**



Artikel-Nr.	d x d1	Preis Euro	B	E	H	H1	H2	I	VPE klein / groß	Gewicht per Stück (kg)
186800063032	63 x 32	218,50	116	64	135	55	240	67	8 / 8	2,09
186800063040	63 x 40 *	229,60	116	113	200	53	248	110	8 / 8	2,65
186800063050	63 x 50 *	229,60	116	113	200	53	248	110	8 / 8	2,60
186800063063	63 x 63	223,10	116	113	200	60	240	110	8 / 8	2,21
186800075032	75 x 32	231,20	122	64	135	48	244	67	8 / 8	1,84
186800075040	75 x 40 *	241,75	122	113	200	53	248	110	8 / 8	2,75
186800075050	75 x 50 *	241,75	122	113	200	53	248	110	8 / 8	2,70
186800075063	75 x 63	235,45	122	113	200	65	244	110	8 / 8	2,23
186800090032	90 x 32	242,15	141	64	135	60	244	67	8 / 8	2,15
186800090040	90 x 40 *	253,45	141	113	200	53	248	110	8 / 8	2,85
186800090050	90 x 50 *	253,45	141	113	200	53	248	110	8 / 8	2,80
186800090063	90 x 63	246,95	141	113	200	65	244	110	8 / 8	2,27
186800110032	110 x 32	266,30	165	64	135	60	244	67	8 / 8	2,27
186800110040	110 x 40 *	276,25	165	113	200	53	248	110	8 / 8	2,95
186800110050	110 x 50 *	276,25	165	113	200	53	248	110	8 / 8	2,90
186800110063	110 x 63	269,75	165	113	200	53	244	110	8 / 8	2,73
186800125032	125 x 32	284,70	184	64	135	60	244	67	8 / 8	2,28
186800125040	125 x 40 *	294,60	184	113	200	53	248	110	8 / 8	3,15
186800125050	125 x 50 *	294,60	184	113	200	53	248	110	8 / 8	3,10
186800125063	125 x 63	288,30	184	113	200	65	244	110	8 / 8	2,39
186800140032	140 x 32	306,70	201	64	135	60	244	67	8 / 8	2,29
186800140040	140 x 40 *	316,90	201	113	200	53	248	110	6 / 6	3,30
186800140050	140 x 50 *	316,90	201	113	200	53	248	110	6 / 6	3,25
186800140063	140 x 63	310,15	201	113	200	65	244	110	6 / 6	2,44
186800160032	160 x 32	321,30	223	64	135	60	244	67	6 / 6	2,49
186800160040	160 x 40 *	331,20	223	113	200	53	248	110	6 / 6	3,60
186800160050	160 x 50 *	331,20	223	113	200	53	248	110	6 / 6	3,55
186800160063	160 x 63	324,90	223	113	200	65	244	110	6 / 6	2,44
186800180032	180 x 32	343,25	245	64	135	60	244	67	6 / 6	2,55
186800180040	180 x 40 *	353,40	245	113	200	53	248	110	4 / 4	3,70
186800180050	180 x 50 *	353,40	245	113	200	53	248	110	4 / 4	3,65
186800180063	180 x 63	346,90	245	113	200	65	244	110	4 / 4	2,55

* mit Reduktionseinsatz im Abgang

DVGW zugelassen

Einbaugarnitur Typ 1 *verzinkt* für PLASSON Ventilanbohrarmaturen 49540, 4954S, 18680 (Typ 7680)

C



- Die verwendeten Materialien entsprechen der technischen Prüfgrundlage DVGW GW336-2
- Stufenlos verstellbar durch PE-Bremse
- Auszugsicherung
- Werkzeugfreie Montage durch Clip-Stift-System
- Passgenaue, selbstarretierende Hülsrohrglocke speziell für PLASSON Ventilanbohrarmaturen
- Inkl. drehbarer Markierungsscheibe zur Kennzeichnung Gas/Wasser
- Vierkant (12/14) angeschmiedet
- Kuppelmuffe aus GJS400-15, galvanisch verzinkt
- Vierkantstahl und Vierkantrrohr aus S235JR (ST-37), feuerverzinkt
- Hülsrohre aus PE-HD
- Normteile aus Edelstahl



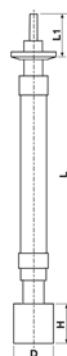
Artikel-Nr.	Rohrdeckung (m)	Preis Euro	D	H	L	L1	VPE klein / groß	Gewicht per Stück (kg)
9546080110	0,80 - 1,10	116,85	100	80	490 - 740	68	1 / 1	1,50
9546100140	1,00 - 1,40	120,20	100	80	640 - 1060	68	1 / 1	2,05
9546120180	1,20 - 1,80	131,35	100	80	850 - 1480	68	1 / 1	2,75

Einbaugarnitur Typ 3 *verzinkt* für PLASSON Ventilanbohrarmaturen 49540, 4954S, 18680 (Typ 7680)

C



- Die verwendeten Materialien entsprechen der technischen Prüfgrundlage DVGW GW336-2
- Stufenlos verstellbar durch PE-Bremse
- Auszugsicherung
- Werkzeugfreie Montage durch Clip-Stift-System
- Passgenaue, selbstarretierende Hülsrohrglocke speziell für PLASSON Ventilanbohrarmaturen
- Inkl. drehbarer Markierungsscheibe zur Kennzeichnung Gas/Wasser
- Vierkant (12/14) angeschmiedet
- Kuppelmuffe aus GJS400-15, galvanisch verzinkt
- Vierkantstahl und Vierkantrrohr aus S235JR (ST-37), feuerverzinkt
- Hülsrohre aus PE-HD
- Normteile aus Edelstahl
- Drittes Schutzrohr für bessere Teleskopierfunktion, höhere Stabilität, bessere Verdichtung



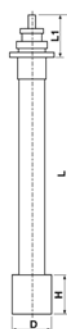
Artikel-Nr.	Rohrdeckung (m)	Preis Euro	D	H	L	L1	VPE klein / groß	Gewicht per Stück (kg)
9548120180	1,20 - 1,80	177,65	100	80	850 - 1480	68	1 / 1	3,00

Einbaugarnitur Typ 2 *Edelstahl* für PLASSON Ventilanbohrarmaturen 49540, 4954S, 18680 (Typ 7680)

C



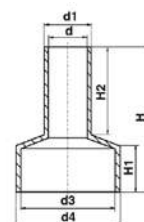
- Die verwendeten Materialien entsprechen der technischen Prüfgrundlage DVGW GW336-2
- Stufenlos verstellbar durch PE-Bremse
- Auszugsicherung
- Werkzeugfreie Montage durch Clip-Stift-System
- Passgenaue, selbstarretierende Hülsrohrglocke speziell für PLASSON Ventilanbohrarmaturen
- Inkl. drehbarer Markierungsscheibe zur Kennzeichnung Gas/Wasser
- Vierkantschoner aus GJS400-15, galvanisch verzinkt
- Kuppelmuffe aus Edelstahl AISI304
- Vierkantstahl und Vierkantrrohr aus Edelstahl (1.4301)
- Hülsrohre aus PE-HD
- Normteile aus Edelstahl



Artikel-Nr.	Rohrdeckung (m)	Preis Euro	D	H	L	L1	VPE klein / groß	Gewicht per Stück (kg)
9547080110	0,80 - 1,10	184,85	100	80	490 - 780	78	1 / 1	1,40
9547100140	1,00 - 1,40	194,85	100	80	650 - 1110	78	1 / 1	1,70
9547120180	1,20 - 1,80	206,65	100	80	900 - 1500	78	1 / 1	2,15

Hülsrohrglocke für PLASSON Ventilanbohrarmaturen 49540, 4954S, 18680 (Typ 7680)

C

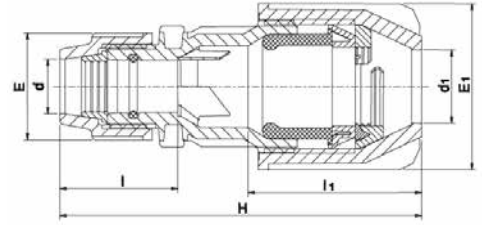


Artikel-Nr.	d	Preis Euro	d1	d3	d4	H	H1	H2	VPE klein / groß	Gewicht per Stück (kg)
49549099	41	9,05	45	98	102	250	59	169	50 / 50	0,20

PLASS 4 Spezialkupplung

für Übergänge von PE auf Stahl, Kupfer, Blei, Kunststoff, längskraftschlüssig

Wasser 16 bar / • 10 bar **KF**



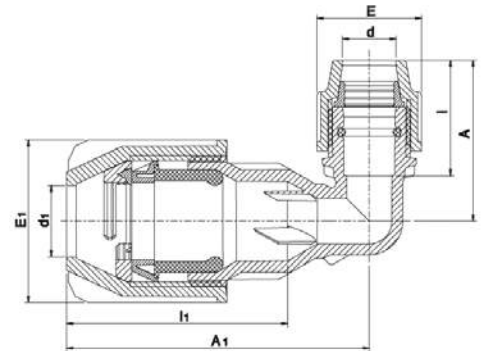
Artikel-Nr.	d-PE x Überg. d1	Preis Euro	E	E1	H	I	I1	VPE klein / groß	Gewicht per Stück (kg)
180170025022	25 x (15-22)	23,35	54	64	165	58	80	90 / 90	0,18
180170025027	25 x (20-27)	25,60	54	71	170	58	85	80 / 80	0,21
180170025035	25 x (27-35)	28,55	54	83	180	58	90	60 / 60	0,28
180170032027	32 x (20-27)	30,40	64	71	180	67	85	70 / 70	0,24
180170032035	32 x (27-35)	31,10	64	83	195	67	90	60 / 60	0,31
180170032050*	32 x (35-50)	111,75	96	120	270	90	125	20 / 20	1,00
180170040050*	40 x (35-50) ●	110,40	96	120	270	90	125	20 / 20	1,09
180170050050	50 x (35-50) ●	100,25	96	121	270	93	125	20 / 20	0,90

* mit Reduktionseinsatz im Abgang

PLASS 4 Spezialwinkel 90°

für Übergänge von PE auf Stahl, Kupfer, Blei, Kunststoff, längskraftschlüssig

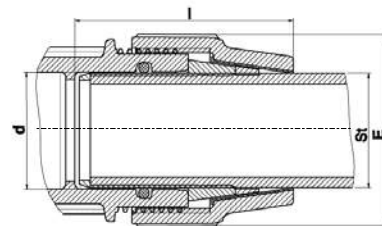
Wasser 16 bar **KF**



Artikel-Nr.	d-PE x Überg. d1	Preis Euro	A	A1	E	E1	I	I1	VPE klein / groß	Gewicht per Stück (kg)
180570025022	25 x (15-22)	26,05	81	128	54	64	58	105	90 / 90	0,20
180570025027	25 x (20-27)	28,55	81	139	54	71	58	105	80 / 80	0,24
180570025035	25 x (27-35)	32,60	81	153	54	83	58	112	60 / 60	0,31

Übergangsadapter für Klemmfittings Serie 18 von PE auf Stahlrohr, längskraftschlüssig

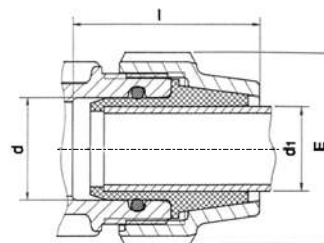
Wasser 10 bar **KF**



Artikel-Nr.	St x d	Preis Euro	E	l	VPE klein / groß	Gewicht per Stück (kg)
078907010	1" x 40	47,45	82	96	5 / 200	0,12
078907013	1 1/4" x 50	58,40	96	105	5 / 150	0,15
078907015	1 1/2" x 50	75,80	96	115	5 / 150	0,13
078907020	2" x 63	101,00	113	117	5 / 100	0,23

Übergangsadapter für Klemmfittings Serie 18 von PE auf Kupferrohr, nicht längskraftschlüssig

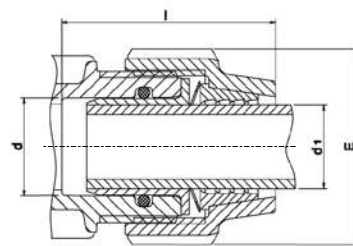
Wasser 10 bar **KF**



Artikel-Nr.	d x d1 (Cu)	Preis Euro	E	l	VPE klein / groß	Gewicht per Stück (kg)
07896022	25 x 22	10,30	54	64	20 / 1200	0,02
07896028	32 x 28	16,20	64	74	20 / 700	0,03
07896035	40 x 35	26,50	82	92	10 / 300	0,05
07896042	50 x 42	40,55	96	105	10 / 160	0,11

Übergangsadapter für Klemmfittings Serie 18 von PE auf Kupferrohr, längskraftschlüssig

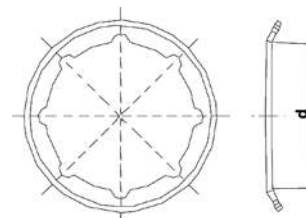
Wasser 10 bar **KF**



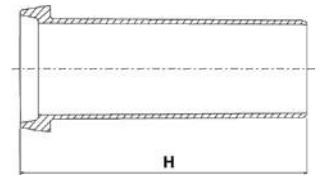
Artikel-Nr.	d x d1 (Cu)	Preis Euro	E	I	VPE klein / groß	Gewicht per Stück (kg)
07438015	20 x 15	10,30	48	67	10 / 360	0,02
07438022	25 x 22	13,80	54	67	10 / 360	0,02
07438028	32 x 28	20,00	64	77	10 / 300	0,04
07438035	40 x 35	29,10	82	92	10 / 300	0,04
07438042	50 x 42	44,60	96	105	10 / 250	0,06
07438054	63 x 54	49,10	113	121	150 / 150	0,10

Edelstahlring für Serie 18 für PVC-U Rohre

Wasser 16 bar **KF**

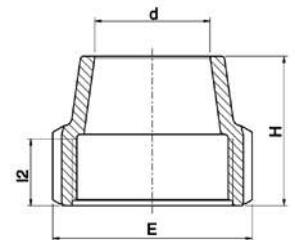


Artikel-Nr.	d	Preis Euro	VPE klein / groß	Gewicht per Stück (kg)
07970020	20	3,85	50 / 10.000	0,01
07970025	25	4,10	50 / 10.000	0,01
07970032	32	4,50	50 / 10.000	0,01
07970040	40	5,85	50 / 1000	0,01
07970050	50	10,50	50 / 1000	0,01
07970063	63	14,40	50 / 1000	0,02



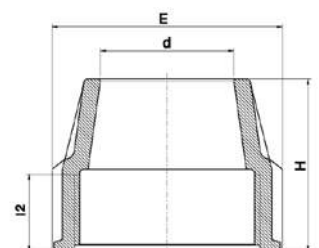
Artikel-Nr.	für PE-Rohre	Preis Euro	H	VPE klein / groß	Gewicht per Stück (kg)
079500020	20 x 1,9	1,45	63	40 / 2520	0,01
079500025	25 x 2,3	2,25	63	40 / 1680	0,01
079500032	32 x 3,0	2,35	79	40 / 920	0,02
079500040	40 x 3,7	3,05	97	20 / 480	0,03
079500050	50 x 4,6	4,95	106	20 / 240	0,05
079500063	63 x 5,8	6,85	125	10 / 110	0,09

Überwurfmutter für Serie 18



Artikel-Nr.	d	Preis Euro	E	H	I2	VPE klein / groß	Gewicht per Stück (kg)
180040016P	16	2,10	39	40	23	10 / 1000	0,01
180040020P	20	2,35	48	45	26	10 / 700	0,03
180040025P	25	2,45	54	46	26	500 / 500	0,03
180040032P	32	3,40	64	51	30	300 / 300	0,05
180040040P	40	5,45	82	63	34	200 / 200	0,07
180040050P	50	7,20	96	71	34	125 / 125	0,11
180040063P	63	11,25	113	84	38	100 / 100	0,17
070040125P	125	57,40	212	185	107	10 / 10	1,14

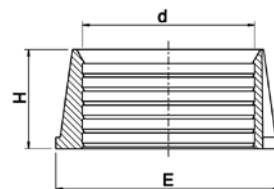
Überwurfmutter für Serie 18



Artikel-Nr.	d	Preis Euro	E	H	I2	VPE klein / groß	Gewicht per Stück (kg)
870040075P	75	15,20	132	110	56	45 / 45	0,29
870040090P	90	30,40	153	135	73	30 / 30	0,45
870040110P	110	41,25	181	170	97	16 / 16	0,83

Klemmring Polyacetal für Serie 18

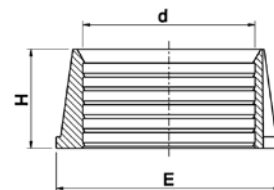
KF



Artikel-Nr.	d	Preis Euro	E	H	VPE klein / groß	Gewicht per Stück (kg)
070030016P	16	1,05	23	12	100 / 12.000	0,01
180030020P	20	1,15	31	13	100 / 6500	0,01
180030025P	25	1,15	36	13	100 / 4500	0,01
180030032P	32	1,85	44	19	50 / 2000	0,01
180030040P	40	2,35	55	24	50 / 1200	0,02
180030050P	50	3,75	67	30	10 / 500	0,02
180030063P	63	5,45	83	37	300 / 300	0,05
070030125P	125	28,55	161	72	35 / 35	0,29

Klemmring PVC-C für Serie 18

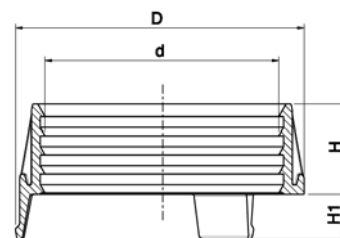
KF



Artikel-Nr.	d	Preis Euro	E	H	VPE klein / groß	Gewicht per Stück (kg)
07003V016P	16	1,85	23	12	100 / 12.000	0,01
07003V020P	20	2,10	31	13	100 / 6500	0,01
07003V025P	25	2,35	36	13	100 / 4500	0,01
07003V032P	32	3,20	44	19	50 / 1500	0,01
07003V040P	40	3,65	55	24	1200 / 1200	0,02
07003V050P	50	4,35	67	30	500 / 500	0,03
07003V063P	63	6,30	83	37	300 / 300	0,05

Klemmring Polyacetal für Serie 18

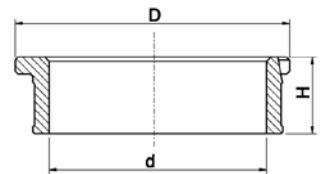
KF



Artikel-Nr.	d	Preis Euro	D	H	H1	VPE klein / groß	Gewicht per Stück (kg)
870030075P	75	7,40	89	30	14	300 / 300	0,05
870030090P	90	10,40	105	34	16	170 / 170	0,08
870030110P	110	14,60	126	42	19	100 / 100	0,13

Dichtungshalter für Serie 18

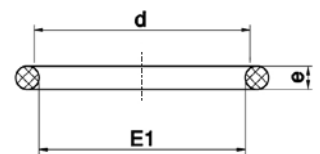
KF



Artikel-Nr.	d	Preis Euro	D	H	VPE klein / groß	Gewicht per Stück (kg)
870050075	75	4,95	94	27	300 / 300	0,04
870050090	90	5,85	116	31	200 / 200	0,05
870050110	110	7,80	138	40	100 / 100	0,08

O-Ring aus NBR für Serie 18

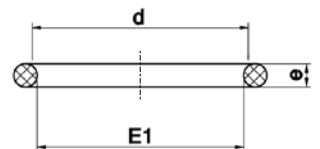
KF



Artikel-Nr.	d	Preis Euro	E1	e	VPE klein / groß	Gewicht per Stück (kg)
070020016	16	1,05	15	3	100 / 30.000	0,01
070020020	20	1,05	19	3	100 / 32.000	0,01
070020025	25	1,15	24	4	100 / 16.000	0,01
070020032	32	1,85	31	5	100 / 10.000	0,01
070020125	125	14,00	122	10	100 / 100	0,05

O-Ring aus FPM für Serie 18

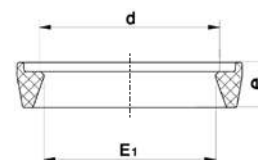
KF



Artikel-Nr.	d	Preis Euro	E1	e	VPE klein / groß	Gewicht per Stück (kg)
07002V016	16	6,30	15	3	100 / 30.000	0,01
07002V020	20	6,30	19	3	100 / 32.000	0,01
07002V025	25	6,40	24	4	100 / 16.000	0,01
07002V032	32	9,35	31	5	100 / 8000	0,01

Keildichtung aus NBR für Serie 18

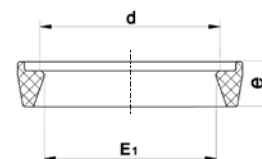
KF



Artikel-Nr.	d	Preis Euro	E1	e	VPE klein / groß	Gewicht per Stück (kg)
070029040	40	2,45	38	8	50 / 2600	0,01
070029050	50	3,40	49	9	50 / 1600	0,01
070029063	63	4,85	62	9	50 / 1500	0,01

Keildichtung aus FPM für Serie 18

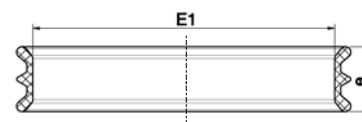
KF



Artikel-Nr.	d	Preis Euro	E1	e	VPE klein / groß	Gewicht per Stück (kg)
07002V940	40	16,95	38	8	20 / 4000	0,01
07002V950	50	20,70	49	9	20 / 2500	0,01
07002V963	63	24,20	62	9	20 / 2000	0,01

Doppeldichtung aus EPDM für Serie 18

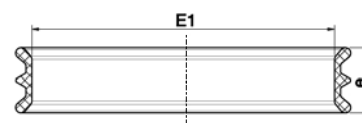
KF



Artikel-Nr.	d	Preis Euro	E1	e	VPE klein / groß	Gewicht per Stück (kg)
87910075	75	9,45	77	22	10 / 1600	0,02
87910090	90	11,70	92	22	10 / 1400	0,02
87910110	110	14,50	112	24	10 / 900	0,03

Doppeldichtung aus FPM für Serie 18

KF



Artikel-Nr.	d	Preis Euro	E1	e	VPE klein / groß	Gewicht per Stück (kg)
87920075	75	42,85	77	22	10 / 1600	0,02
87920090	90	58,90	92	22	10 / 1400	0,03
87920110	110	79,80	112	24	10 / 900	0,04

Dichtungsband aus PTFE

H

Artikel-Nr.	Maß	Preis Euro
29194010	12 m Rolle	1,95

PLASSON-Spezialschlüssel für Serie 18

KF

Artikel-Nr.	d	Preis Euro	Gewicht per Stück (kg)
07990001	16 - 40	12,60	0,05
07990005	40 - 75	85,50	0,25
07990000	63 - 125	104,15	0,90

AnschrÄgglocke für PE-Rohre

H

Artikel-Nr.	für PE-Rohre	Preis Euro
29192020063	d 20 - d 63	42,40

AnschrÄgglocke für PE-Rohre

H

Artikel-Nr.	für PE-Rohre	Preis Euro
29190020063	d 20 - d 63	60,65

PE-Rohrschere

H

Artikel-Nr.	Arbeitsbereich für PE-Rohre	Preis Euro
29190040	bis d 40 mm	74,75
29190063	bis d 63 mm	207,00
29190163	bis d 63 mm Einhandbedienung	225,85

Ersatzmesser

Artikel-Nr.	für PE-Rohrschere	Preis Euro
29191040	29190040	38,90
29191063	29190063	95,00
29191163	29190163 Einhandbedienung	90,75

Ersatzmesser

Artikel-Nr.	für AnschrÄgglocke	Preis Euro
29191020063	29190020063	13,60

PlassCom Klemmfitting-System zur Verbindung von Kabelschutzrohren aus PE

- Körper und Überwurfmutter aus Polypropylen, Klemmringe aus Polyacetal, O-Ringe aus NBR
- Luftdruck 16 bar für 2 Stunden, danach 10 bar
- Zugfestigkeit bei PN 10-Rohren gemäß DIN 8076

Transparenter Körper

- Zeigt, dass das Rohr korrekt positioniert wurde
- Unterstreicht, dass der Fitting aus sehr hochwertigem Material produziert wird

Farbige Überwurfmutter

- Erleichtert die Unterscheidung zwischen einem Kabelschutzrohr- und anderen Rohrleitungen

Stecksystem

- Zum Einstecken des Rohres muss der Fitting nicht demontiert werden

Anwendung

- Für die Kabelverlegetechnik zum Einschließen und Durchziehen

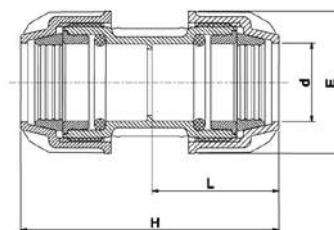
Hinweis:

- In der Serie PlassCom existiert keine Reduktionskupplung – verwenden Sie hier bitte Artikel 18110 (S.17)



PlassCom Kupplung

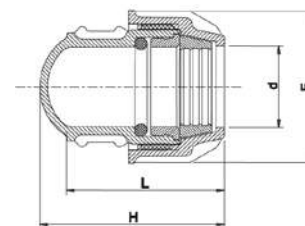
KF



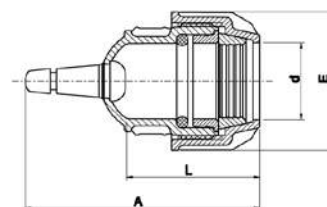
Artikel-Nr.	d	Preis Euro	E	H	L	VPE klein / groß	Gewicht per Stück (kg)
120100020	20	3,65	42	90	44	10 / 500	0,04
120100025	25	4,10	50	98	48	10 / 300	0,06
120100032	32	4,95	61	114	56	10 / 160	0,10
120100040	40	7,95	73	127	62	5 / 100	0,15
120100050	50	10,50	89	146	74	5 / 60	0,25
120100063	63	14,70	106	167	82	2 / 40	0,40

PlassCom Endkappe

KF



Artikel-Nr.	d	Preis Euro	E	H	L	VPE klein / groß	Gewicht per Stück (kg)
121200025	25	2,65	50	52	43	10 / 520	0,04
121200032	32	3,65	61	67	54	10 / 330	0,06
121200040	40	5,30	73	80	67	5 / 180	0,09
121200050	50	9,35	89	93	71	5 / 100	0,14
121200063	63	13,00	105	112	80	2 / 60	0,24



Artikel-Nr.	d	Preis Euro	A	E	L	VPE klein / groß	Gewicht per Stück (kg)
121600025	25	13,10	92	50	48	10 / 300	0,05
121600032	32	15,20	100	61	54	10 / 200	0,07
121600040	40	16,65	113	73	67	5 / 180	0,10
121600050	50	20,50	126	89	71	5 / 100	0,15
121600063	63	25,80	148	106	81	2 / 60	0,25



Gewindefittings/Anbohrschellen/Armaturen

Bitte
beachten Sie
den TZ von
6,00 % ab
01.05.22.



PLASSON[®]

Mensch · Produkt · Service

Produktbeschreibung Gewindefittings, Anbohrschellen und Armaturen aus PP

Liefer-Programm:

- Armaturen
- Gewindefittings
- Anbohrschellen
- Dichtungen und Zubehör

Werkstoffe:

Gewindefittings

- Körper aus schwarzem Polypropylen

Anbohrschellen

- Körper aus schwarzem Polypropylen
- Dichtungen aus NBR oder EPDM
- Schrauben aus Edelstahl (16077)

Armaturen

- Körper aus schwarzem Polypropylen oder PVC-U (13790)
- Dichtungen aus NBR oder EPDM

Druckklassifikationen:

Die in der Preisliste genannten Druckangaben basieren auf Wasser 20° C, C=1,25.

Gewinde:

- Außengewinde konisch / Innengewinde zylindrisch nach DIN EN 10226-1
- Die Abdichtung hat bei Kunststoffgewinden mit PTFE – (Teflon) Band zu erfolgen

Qualitätssicherung:

Nach ISO 9001

Anwendungsgebiete (Auswahl):

- Kühlwasserversorgung maximal 40° C
- Druckabwasserentsorgung
- Industrieleitungsbau
- Beregnungssysteme

Die Vorschriften, Regelwerke und Klassifizierungen der für die Verfahrensauswahl, Materialauswahl, Produktspezifikation, Bauplanung, Bauausführung, Bauabnahme und Betrieb zuständigen Auftraggeber, Organisationen und Behörden sind zu beachten.

Verarbeitung:

Die Vorarbeitung hat nach den aktuellen PLASSON Montageanleitungen zu erfolgen.
Aktuelle Montageanleitungen finden Sie unter www.plasson.de

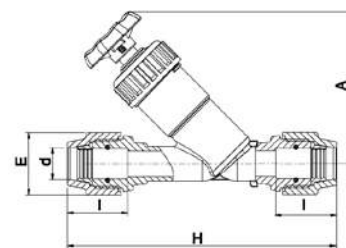


Schulungen:

PLASSON führt Systemschulungen durch.
Kontakt Vertriebsmitarbeiter: siehe Seite 4 und 5

Schrägsitzventil, Ein- und Ausgang, Anschluss Serie 18, O-Ring NBR

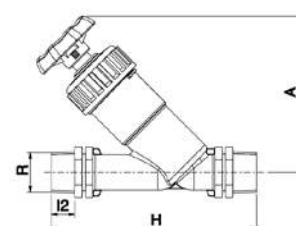
Wasser 10 bar **KF**



Artikel-Nr.	d	Preis Euro	A	E	H	I	VPE klein / groß	Gewicht per Stück (kg)
03086320	32	33,35	140	64	254	70	40 / 40	0,44

Schrägsitzventil, Ein- und Ausgang, Außengewinde PP, O-Ring NBR

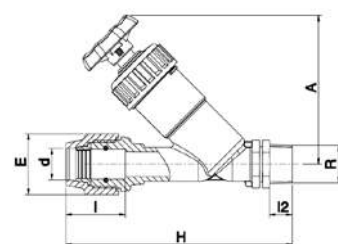
Wasser 10 bar **KF**



Artikel-Nr.	R	Preis Euro	A	H	I2	VPE klein / groß	Gewicht per Stück (kg)
03047055	1/2"	17,65	113	135	16	5 / 120	0,14
03047077	3/4"	20,95	121	151	18	5 / 100	0,19
03047110	1"	24,20	140	170	20	70 / 70	0,28
03047188	1 1/4"	59,40	180	200	22	40 / 40	0,47
03047155	1 1/2"	65,50	207	225	22	24 / 24	0,73
03047220	2"	79,65	246	254	26	15 / 15	1,19

Schrägsitzventil PP, Eingang Außengewinde, Ausgang Serie 18 für PE-Rohre, O-Ring NBR

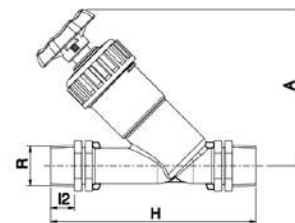
Wasser 10 bar **KF**



Artikel-Nr.	d x R	Preis Euro	A	E	H	I	I2	VPE klein / groß	Gewicht per Stück (kg)
03088200	1/2" x 20	21,40	113	48	174	57	16	100 / 100	0,18
03088250	3/4" x 25	24,20	121	54	187	60	18	5 / 80	0,24
03088320	1" x 32	28,45	140	64	212	70	20	50 / 50	0,36
03988400	1 1/4" x 40	69,50	180	82	260	84	22	26 / 26	0,61
03988500	1 1/2" x 50	82,25	207	96	296	93	22	17 / 17	0,92
03988630	2" x 63	94,70	246	113	340	110	26	10 / 10	1,52

Schrägsitzventil, Ein- und Ausgang, Außengewinde PP, O-Ring FPM

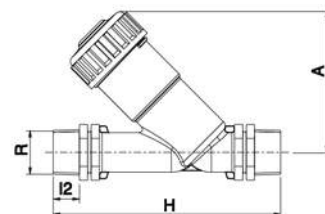
Wasser 10 bar **KF**



Artikel-Nr.	R	Preis Euro	A	H	I2	VPE klein / groß	Gewicht per Stück (kg)
03049055	1/2"	41,25	113	135	16	5 / 120	0,14
03049077	3/4"	47,65	121	151	18	5 / 100	0,19
03049110	1"	56,85	140	170	20	70 / 70	0,29
03049188	1 1/4"	113,65	180	200	22	40 / 40	0,73
03049155	1 1/2"	125,50	207	225	22	24 / 24	0,47
03049220	2"	153,80	246	254	26	15 / 15	1,21

Schrägsitz-Rückschlagventil, Ein- und Ausgang, Außengewinde PP, O-Ring EPDM

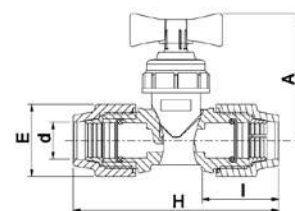
Wasser 10 bar **KF**



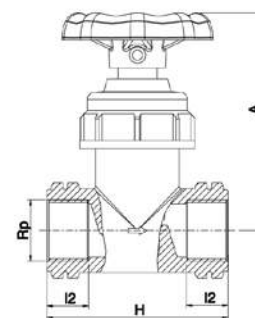
Artikel-Nr.	R	Preis Euro	A	H	I2	VPE klein / groß	Gewicht per Stück (kg)
03067077	3/4"	19,70	96	151	18	5 / 140	0,14
03067110	1"	23,10	106	170	20	5 / 100	0,21
03067188	1 1/4"	69,05	134	200	22	55 / 55	0,38
03067155	1 1/2"	75,90	155	225	22	35 / 35	0,59
03067220	2"	90,10	182	254	26	20 / 20	0,98

Geradsitzventil, Ein- und Ausgang, Anschluss Serie 18, O-Ring NBR

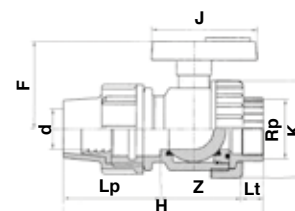
Wasser 16 bar **KF**



Artikel-Nr.	d	Preis Euro	A	E	H	I	VPE klein / groß	Gewicht per Stück (kg)
03487020	20	27,05	101	48	147	47	5 / 100	0,17
03487025	25	28,00	91	54	154	49	5 / 80	0,19
03487032	32	41,70	95	64	174	57	5 / 60	0,26



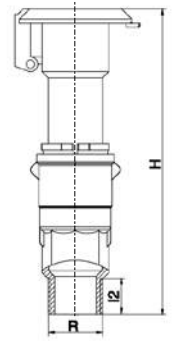
Artikel-Nr.	Rp	Preis Euro	A	H	I2	VPE klein / groß	Gewicht per Stück (kg)
03405077	3/4"	20,25	92	78	18	5 / 140	0,12
03405110	1"	22,50	92	82	20	5 / 120	0,13



Artikel-Nr.	d x Rp	Preis Euro	DN	F	H	J	K	Lp	Lt	Z	VPE klein / groß	Gewicht per Stück (kg)
1379020	20 x 1/2"	54,30	15	45	112	65	45	57	15	40	55 / 110	0,13
1379025	25 x 3/4"	63,30	20	54	124	73	55	58	16	50	35 / 70	0,19
1379032	32 x 1"	70,85	25	66	137	78	66	65	19	53	20 / 40	0,30
1379040	40 x 1 1/4"	100,55	32	74	174	96	80	85	22	67	25 / 25	0,54
1379050	50 x 1 1/2"	123,20	40	86	194	110	96	90	22	82	20 / 20	0,84
1379063	63 x 2"	179,15	50	106	230	129	118	109	26	95	10 / 10	1,45

Zerlegbares Schnellkupplungsventil

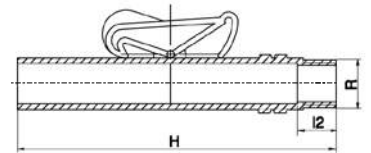
Wasser 10 bar **KF**



Artikel-Nr.	R	Preis Euro	H	I2	VPE klein / groß	Gewicht per Stück (kg)
03039037	3/4"	25,25	152	17	5 / 130	0,15
03039030	1"	25,25	154	18	5 / 130	0,15

Anschlusschlüssel für 03039

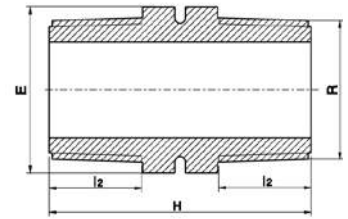
Wasser 10 bar **KF**



Artikel-Nr.	R	Preis Euro	H	I2	VPE klein / groß	Gewicht per Stück (kg)
03139020	3/4"	10,95	173	18	5 / 250	0,07

Doppelnippel PP

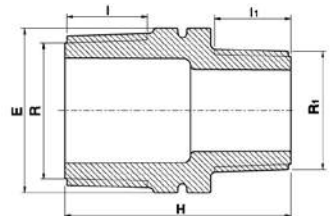
Wasser 10 bar **KF**



Artikel-Nr.	R	Preis Euro	E	H	I2	VPE klein / groß	Gewicht per Stück (kg)
050607005	1/2"	3,75	22	47	17	10 / 2000	0,01
050607007	3/4"	4,10	27	49	18	10 / 1300	0,01
050607010	1"	4,95	36	55	20	10 / 800	0,02
050607013	1 1/4"	6,30	46	60	22	10 / 400	0,04
050607015	1 1/2"	7,30	50	61	22	5 / 300	0,05
050607020	2"	8,90	65	71	26	5 / 180	0,08

Doppelnippel PP reduziert

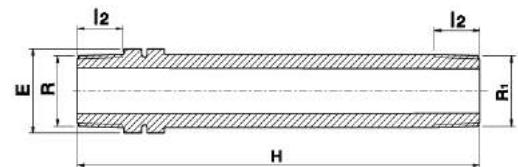
Wasser 10 bar **KF**



Artikel-Nr.	R x R1	Preis Euro	E	H	I	I1	VPE klein / groß	Gewicht per Stück (kg)
050605007005	3/4" x 1/2"	3,85	27	47	17	16	10 / 1500	0,01
050605010005	1" x 1/2"	4,10	36	49	19	16	10 / 800	0,02
050605010007	1" x 3/4"	4,10	36	50	19	17	10 / 800	0,02
050605013005	1 1/4" x 1/2"	4,85	46	53	21	16	10 / 500	0,03
050605013007	1 1/4" x 3/4"	4,85	46	54	21	17	10 / 500	0,03
050605013010	1 1/4" x 1"	4,85	46	56	21	19	10 / 500	0,03
050605015005	1 1/2" x 1/2"	6,40	50	54	21	16	5 / 500	0,03
050605015007	1 1/2" x 3/4"	6,40	50	55	21	17	5 / 500	0,03
050605015010	1 1/2" x 1"	6,40	50	57	21	19	5 / 400	0,04
050605015013	1 1/2" x 1 1/4"	6,40	50	59	21	21	5 / 400	0,04
050605020005	2" x 1/2"	7,40	63	58	25	16	5 / 280	0,05
050605020007	2" x 3/4"	7,40	63	59	25	17	5 / 260	0,05
050605020010	2" x 1"	7,40	63	61	25	19	5 / 260	0,05
050605020013	2" x 1 1/4"	7,40	63	63	25	21	5 / 240	0,06
050605020015	2" x 1 1/2"	7,40	63	63	25	21	5 / 240	0,06

Nippel PP

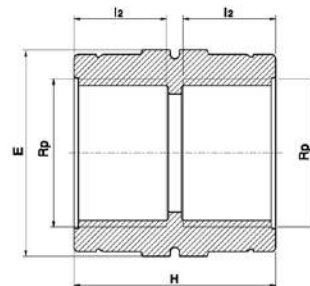
Wasser 10 bar **KF**



Artikel-Nr.	R x R1	Preis Euro	E	H	I2	VPE klein / groß	Gewicht per Stück (kg)
051607005	1/2" x 1/2"	3,65	22	150	17	10 / 600	0,03
051607007005	3/4" x 1/2"	3,85	27	113	18	10 / 500	0,03
051607007	3/4" x 3/4"	4,35	27	150	18	10 / 400	0,04
051607013	1 1/4" x 1 1/4"	7,55	46	150	21	5 / 150	0,09
051607015013	1 1/2" x 1 1/4"	9,10	50	150	21	5 / 140	0,12
051607015	1 1/2" x 1 1/2"	9,10	50	150	21	5 / 140	0,12

Muffe PP

Wasser 10 bar **KF**

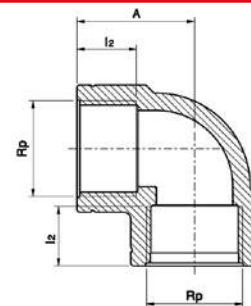


Artikel-Nr.	Rp	Preis Euro	E	H	l2	VPE klein / groß	Gewicht per Stück (kg)
050107005	1/2"	3,40	30	39	17	10 / 1200	0,02
050107007	3/4"	4,95	36	41	19	10 / 1000	0,02
050107010	1"	6,95	46	45	21	10 / 600	0,03
050117013	1 1/4" *	9,35	60	54	25	10 / 250	0,09
050117015	1 1/2" *	10,85	65	54	25	10 / 240	0,11
050117020	2" *	12,15	75	65	30	5 / 150	0,13

* mit Verstärkungsringen aus Edelstahl

Winkel 90° PP

Wasser 10 bar **KF**

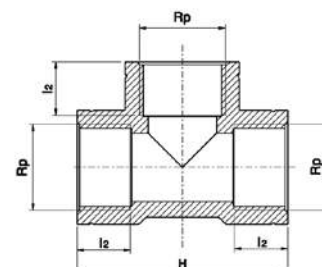


Artikel-Nr.	Rp	Preis Euro	A	l2	VPE klein / groß	Gewicht per Stück (kg)
050507005	1/2"	4,35	32	17	10 / 1000	0,02
050507007	3/4"	4,95	35	18	10 / 700	0,03
050507010	1"	7,40	41	21	10 / 400	0,05
050517013	1 1/4" *	9,45	48	25	10 / 200	0,11
050517015	1 1/2" *	12,25	54	25	5 / 140	0,15
050517020	2" *	16,30	65	30	5 / 80	0,19

* mit Verstärkungsringen aus Edelstahl

T-Stück 90° PP egal

Wasser 10 bar **KF**

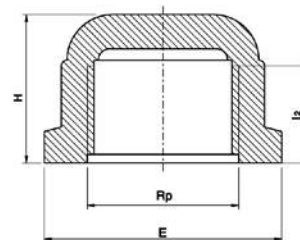


Artikel-Nr.	Rp	Preis Euro	H	l2	VPE klein / groß	Gewicht per Stück (kg)
050407005	1/2"	4,75	64	18	10 / 700	0,03
050407007	3/4"	5,20	68	19	10 / 500	0,04
050407010	1"	8,90	81	21	10 / 260	0,06
050417013	1 1/4" *	11,05	96	25	5 / 140	0,15
050417015	1 1/2" *	14,50	108	25	5 / 90	0,20
050417020	2" *	16,95	130	30	5 / 60	0,25

* mit Verstärkungsringen aus Edelstahl

Kappe PP

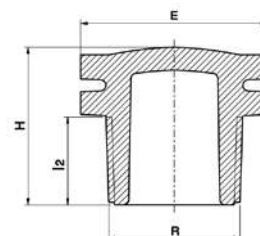
Wasser 10 bar / • 6 bar **KF**



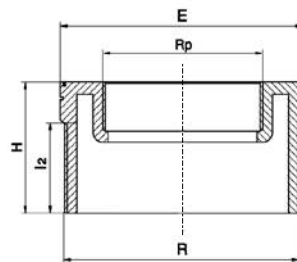
Artikel-Nr.	Rp	Preis Euro	E	H	I2	VPE klein / groß	Gewicht per Stück (kg)
050707005	1/2"	5,20	37	25	15	10 / 1600	0,01
050707007	3/4"	5,30	42	26	16	10 / 1500	0,01
050707010	1"	5,70	50	32	19	10 / 800	0,03
050707013	1 1/4" ●	6,95	59	34	22	10 / 500	0,04
050707015	1 1/2" ●	9,35	65	34	21	10 / 450	0,04
050707020	2" ●	11,25	80	39	25	5 / 250	0,08

Stopfen PP

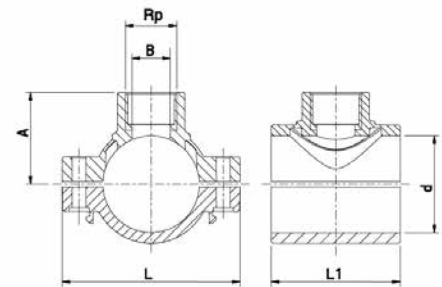
Wasser 10 bar **KF**



Artikel-Nr.	R	Preis Euro	E	H	I2	VPE klein / groß	Gewicht per Stück (kg)
051707003	3/8"	2,80	22	24	13	10 / 4500	0,01
051707005	1/2"	3,20	27	29	16	10 / 2000	0,01
051707007	3/4"	3,65	32	31	17	10 / 1500	0,01
051707010	1"	4,10	36	34	19	10 / 1000	0,02
051707013	1 1/4"	5,45	46	38	21	10 / 700	0,03
051707015	1 1/2"	6,85	55	39	21	10 / 500	0,04
051707020	2"	7,95	65	45	25	10 / 300	0,06

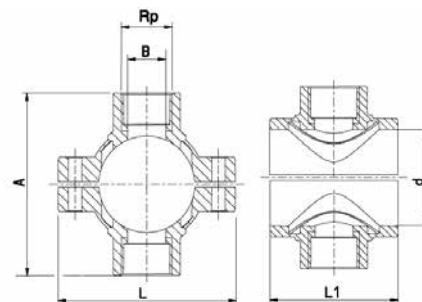


Artikel-Nr.	R x Rp	Preis Euro	E	H	l2	VPE klein / groß	Gewicht per Stück (kg)
050207007005	3/4" x 1/2"	4,65	27	30	17	10 / 2000	0,01
050207010005	1" x 1/2"	4,85	36	32	19	10 / 1000	0,02
050207010007	1" x 3/4"	4,85	36	32	19	10 / 1000	0,01
050207013005	1 1/4" x 1/2" ●	6,40	46	37	21	10 / 700	0,03
050207013007	1 1/4" x 3/4" ●	6,40	46	37	21	10 / 700	0,03
050207013010	1 1/4" x 1" ●	6,40	46	37	21	10 / 700	0,02
050207015005	1 1/2" x 1/2" ●	8,20	50	37	21	10 / 600	0,03
050207015007	1 1/2" x 3/4" ●	8,20	50	37	21	10 / 600	0,03
050207015010	1 1/2" x 1" ●	8,20	50	37	21	10 / 500	0,03
050207015013	1 1/2" x 1 1/4" ●	8,20	50	37	21	10 / 500	0,02
050207020005	2" x 1/2" ●	10,20	63	41	25	5 / 350	0,06
050207020007	2" x 3/4" ●	10,20	63	41	25	5 / 350	0,06
050207020010	2" x 1" ●	10,20	63	41	26	5 / 300	0,06
050207020013	2" x 1 1/4" ●	11,05	63	41	26	5 / 320	0,06
050207020015	2" x 1 1/2" ●	11,05	63	41	26	5 / 320	0,04
050207025020	2 1/2" x 2" ●	13,10	80	44	29	5 / 200	0,08
050207030010	3" x 1" ●	13,80	90	48	32	2 / 150	0,12
050207030013	3" x 1 1/4" ●	13,80	90	48	32	2 / 150	0,12
050207030015	3" x 1 1/2" ●	13,80	90	48	32	2 / 150	0,12
050207030020	3" x 2" ●	13,80	90	48	32	2 / 100	0,10
050207030025	3" x 2 1/2" ●	13,80	90	48	32	2 / 150	0,10
050207040020	4" x 2" ●	14,50	120	56	41	2 / 80	0,24
050207040030	4" x 3" ●	14,50	120	56	41	2 / 80	0,22



Artikel-Nr.	d x Rp	Preis Euro	A	B	L	L1	VPE klein / groß	Gewicht per Stück (kg)
160770020005	20 x 1/2" *	3,75	33	10	70	45	400 / 400	0,06
160770025005	25 x 1/2" *	4,75	36	15	75	50	300 / 300	0,07
160770032005	32 x 1/2"	7,70	40	16	92	60	150 / 150	0,13
160770032007	32 x 3/4"	7,70	41	19	92	60	150 / 150	0,13
160770040005	40 x 1/2"	8,30	45	16	92	60	150 / 150	0,14
160770040007	40 x 3/4"	8,30	46	19	92	60	150 / 150	0,14
160770040010	40 x 1"	8,30	49	25	92	60	150 / 150	0,15
160770050005	50 x 1/2"	9,00	51	16	106	73	100 / 100	0,18
160770050007	50 x 3/4"	9,00	52	21	106	73	100 / 100	0,18
160770050010	50 x 1"	9,00	54	25	106	73	100 / 100	0,19
160770050013	50 x 1 1/4"	9,00	58	25	106	73	100 / 100	0,21
160770063005	63 x 1/2"	9,55	58	16	116	84	70 / 70	0,28
160770063007	63 x 3/4"	9,55	59	20	116	84	70 / 70	0,28
160770063010	63 x 1"	9,55	61	25	116	84	70 / 70	0,29
160770063013	63 x 1 1/4"	9,55	66	32	116	84	70 / 70	0,31
160770063015	63 x 1 1/2"	9,55	67	39	116	84	60 / 60	0,32
160770075005	75 x 1/2"	11,05	64	16	122	98	60 / 60	0,37
160770075007	75 x 3/4"	11,05	65	20	122	98	55 / 55	0,37
160770075010	75 x 1"	11,05	67	25	122	98	55 / 55	0,38
160770075013	75 x 1 1/4"	11,05	72	32	122	98	55 / 55	0,40
160770075015	75 x 1 1/2"	11,05	73	40	122	98	50 / 50	0,41
160770075020	75 x 2"	11,05	78	40	122	98	50 / 50	0,43
160770090005	90 x 1/2"	13,80	72	16	141	105	45 / 45	0,45
160770090007	90 x 3/4"	13,80	73	20	141	105	45 / 45	0,45
160770090010	90 x 1"	13,80	75	25	141	105	45 / 45	0,46
160770090013	90 x 1 1/4"	13,80	80	32	141	105	40 / 40	0,48
160770090015	90 x 1 1/2"	13,80	81	40	141	105	40 / 40	0,49
160770090020	90 x 2"	13,80	86	50	141	105	40 / 40	0,51
160770110005	110 x 1/2"	17,65	83	16	165	116	45 / 45	0,56
160770110007	110 x 3/4"	17,65	84	20	165	116	38 / 38	0,56
160770110010	110 x 1"	17,65	87	25	165	116	36 / 36	0,57
160770110013	110 x 1 1/4"	17,65	91	32	165	116	36 / 36	0,59
160770110015	110 x 1 1/2"	17,65	92	40	165	116	36 / 36	0,60
160770110020	110 x 2"	17,65	97	50	165	116	30 / 30	0,62
160770125007	125 x 3/4"	24,00	91	20	184	124	30 / 30	0,75
160770125010	125 x 1"	24,00	94	25	184	124	30 / 30	0,75
160770125013	125 x 1 1/4"	24,00	98	32	184	124	30 / 30	0,79
160770125015	125 x 1 1/2"	24,00	99	40	184	124	30 / 30	0,78
160770125020	125 x 2"	24,00	104	50	184	124	25 / 25	0,80
160770140010	140 x 1"	34,95	101	25	201	136	24 / 24	0,89
160770140013	140 x 1 1/4"	34,95	106	32	201	136	24 / 24	0,91
160770140015	140 x 1 1/2"	34,95	107	40	201	136	24 / 24	0,92
160770140020	140 x 2"	34,95	112	50	201	136	20 / 20	0,94
160770160010	160 x 1"	45,50	112	25	223	145	20 / 20	1,04
160770160013	160 x 1 1/4"	45,50	117	32	223	145	20 / 20	1,06
160770160015	160 x 1 1/2"	45,50	118	40	223	145	20 / 20	1,07
160770160020	160 x 2"	45,50	123	50	223	145	20 / 20	1,08
160770180010	180 x 1"	56,10	122	25	245	154	16 / 16	1,30
160770180013	180 x 1 1/4"	56,10	127	32	245	154	16 / 16	1,33
160770180015	180 x 1 1/2"	56,10	128	40	245	154	16 / 16	1,33
160770180020	180 x 2"	56,10	133	50	245	154	16 / 16	1,35

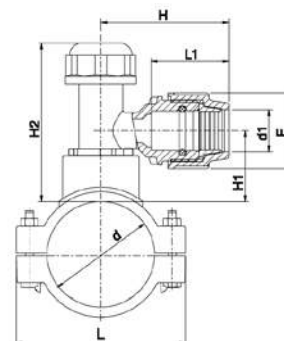
* Ausführung ohne Verstärkung



Artikel-Nr.	d x Rp	Preis Euro	A	B	L	L1	VPE klein / groß	Gewicht per Stück (kg)
161770032005	32 x 1/2"	11,05	80	16	92	60	140 / 140	0,15
161770032007	32 x 3/4"	11,05	82	19	92	60	140 / 140	0,15
161770040005	40 x 1/2"	12,15	89	16	92	60	120 / 120	0,15
161770040007	40 x 3/4"	12,15	91	19	92	60	120 / 120	0,16
161770040010	40 x 1"	12,15	98	25	92	60	120 / 120	0,17
161770050005	50 x 1/2"	13,10	102	16	106	73	80 / 80	0,19
161770050007	50 x 3/4"	13,10	104	21	106	73	80 / 80	0,20
161770050010	50 x 1"	13,10	109	25	106	73	80 / 80	0,22
161770050013	50 x 1 1/4"	13,10	117	25	106	73	80 / 80	0,26
161770063005	63 x 1/2"	14,40	116	16	116	84	80 / 80	0,29
161770063007	63 x 3/4"	14,40	118	20	116	84	80 / 80	0,30
161770063010	63 x 1"	14,40	123	25	116	84	70 / 70	0,31
161770063013	63 x 1 1/4"	14,40	132	32	116	84	70 / 70	0,36
161770063015	63 x 1 1/2"	14,40	133	39	116	84	60 / 60	0,38
161770075005	75 x 1/2"	16,30	128	16	122	98	60 / 60	0,38
161770075007	75 x 3/4"	16,30	130	20	122	98	60 / 60	0,38
161770075010	75 x 1"	16,30	135	25	122	98	50 / 50	0,40
161770075013	75 x 1 1/4"	16,30	144	32	122	98	50 / 50	0,44
161770075015	75 x 1 1/2"	16,30	145	40	122	98	50 / 50	0,47
161770075020	75 x 2"	16,30	155	40	122	98	50 / 50	0,51
161770090005	90 x 1/2"	20,40	143	16	141	105	45 / 45	0,47
161770090007	90 x 3/4"	20,40	146	20	141	105	45 / 45	0,47
161770090010	90 x 1"	20,40	151	25	141	105	45 / 45	0,48
161770090013	90 x 1 1/4"	20,40	160	32	141	105	40 / 40	0,53
161770090015	90 x 1 1/2"	20,40	162	40	141	105	40 / 40	0,55
161770090020	90 x 2"	20,40	172	50	141	105	36 / 36	0,59
161770110007	110 x 3/4"	25,90	168	20	165	116	40 / 40	0,58
161770110010	110 x 1"	25,90	173	25	165	116	40 / 40	0,59
161770110013	110 x 1 1/4"	25,90	182	32	165	116	30 / 30	0,63
161770110015	110 x 1 1/2"	25,90	187	40	165	116	30 / 30	0,65
161770110020	110 x 2"	25,90	196	50	165	116	30 / 30	0,68
161770125007	125 x 3/4"	34,95	182	20	184	124	20 / 20	0,77
161770125010	125 x 1"	34,95	187	25	184	124	20 / 20	0,78
161770125013	125 x 1 1/4"	34,95	196	32	184	124	20 / 20	0,81
161770125015	125 x 1 1/2"	34,95	198	40	184	124	20 / 20	0,83
161770125020	125 x 2"	34,95	208	50	184	124	20 / 20	0,86
161770140010	140 x 1"	52,55	202	25	201	136	20 / 20	0,91
161770140013	140 x 1 1/4"	52,55	212	32	201	136	20 / 20	0,95
161770140015	140 x 1 1/2"	52,55	213	40	201	136	20 / 20	0,97
161770140020	140 x 2"	52,55	223	50	201	136	18 / 18	1,00
161770160010	160 x 1"	65,90	223	25	223	145	16 / 16	1,06
161770160013	160 x 1 1/4"	65,90	233	32	223	145	16 / 16	1,10
161770160015	160 x 1 1/2"	65,90	235	40	223	145	16 / 16	1,12
161770160020	160 x 2"	65,90	245	50	223	145	16 / 16	1,14

Anbohrschelle PP mit drehbarem Klemmfitting-Abgang und integriertem Messingfräser
für Hauptleitung aus PVC-U oder PE

Wasser 10 bar **KF**



Artikel-Nr.	d x d1	Preis Euro	E	H	H1	H2	L	L1	Anzahl Bolzen	VPE klein / groß	Gewicht per Stück (kg)
165400063025	63 x 25	89,85	54	105	57	130	116	84	4	40 / 40	0,58
165400063032	63 x 32	90,25	64	109	57	130	116	84	4	40 / 40	0,61
165400075025	75 x 25	91,45	54	105	57	130	122	98	4	30 / 30	0,70
165400075032	75 x 32	92,25	64	109	57	130	122	98	4	30 / 30	0,73
165400090025	90 x 25	93,75	54	105	58	131	141	105	4	25 / 25	0,76
165400090032	90 x 32	94,25	64	109	58	131	141	105	4	25 / 25	0,78
165400110025	110 x 25	97,50	54	105	59	132	165	116	4	20 / 20	0,87
165400110032	110 x 32	97,60	64	109	59	132	165	116	4	20 / 20	0,90
165400125025	125 x 25	107,65	54	105	58	131	184	124	6	16 / 16	1,06
165400125032	125 x 32	108,40	64	109	58	131	184	124	6	16 / 16	1,09
165400140025	140 x 25	117,30	54	105	59	132	201	136	6	14 / 14	1,23
165400140032	140 x 32	117,95	64	109	59	132	201	136	6	14 / 14	1,23
165400160025	160 x 25	126,15	54	105	59	132	223	145	6	10 / 10	1,37
165400160032	160 x 32	126,70	64	109	59	132	223	145	6	10 / 10	1,40
165400180025	180 x 25	134,65	54	105	60	133	245	154	6	8 / 8	1,61
165400180032	180 x 32	135,30	64	109	60	133	245	154	6	8 / 8	1,64

Anbohrsechskant für PLASSON Anbohrschellen 16540

H



Artikel-Nr.	Größe (mm)	Preis Euro	Beschreibung	Länge (mm)	VPE klein / groß	Gewicht per Stück (kg)
2920200	12	19,65	1/2" Vierkanttrieb	180	1 / 1	0,27

