



## *Steckfittings Serie 19*

## *Universalkupplungen Serie 19*

**Bitte  
beachten Sie  
den TZ von  
6,00 % ab  
01.05.22.**

 **PLASSON**<sup>®</sup>

*Mensch · Produkt · Service*

# Inhaltsverzeichnis Steckfittings Serie 19

<i>Kupplung</i>	<b>64</b>
<i>Reduzierkupplung</i>	<b>64</b>
<i>Endkappe</i>	<b>64</b>
<i>Winkel 45°</i>	<b>65</b>
<i>Winkel 90°</i>	<b>65</b>
<i>T-Stück 90° egal</i>	<b>65</b>
<i>T-Stück 90° reduziert</i>	<b>66</b>
<i>T-Stück 90° mit Abgang Innengewinde PP</i>	<b>66</b>
<i>Anschlussverschraubung mit Außengewinde PP</i>	<b>67</b>
<i>Anschlussverschraubung mit Außengewinde Messing</i>	<b>67</b>
<i>Anschlussverschraubung mit AG PP und selbstdichtendem O-Ring (EWE)</i>	<b>68</b>
<i>Winkel 45° mit Außengewinde PP</i>	<b>68</b>
<i>Winkel 90° mit Außengewinde PP</i>	<b>69</b>
<i>Winkel 90° mit Außengewinde Messing</i>	<b>69</b>
<i>Anschlussverschraubung mit Innengewinde PP</i>	<b>70</b>
<i>Anschlussverschraubung mit Innengewinde Messing</i>	<b>70</b>
<i>Winkel 90° mit Innengewinde PP</i>	<b>71</b>
<i>Winkel 90° mit Innengewinde Messing</i>	<b>71</b>
<i>Übergangskupplung PE-Kupferrohr, längskraftschlüssig</i>	<b>72</b>
<i>Universalkupplung</i>	<b>72</b>
<i>Adapter-Set</i>	<b>72</b>
<i>Zubehör</i>	<b>73 - 74</b>
<i>Werkzeug</i>	<b>75</b>

# Produktübersicht

<p>Kupplung <b>SF 64</b></p>	<p>T-Stück 90° Abgang Innengewinde PP <b>SF 66</b></p>	<p>Anschlussverschraubung Innengewinde PP <b>SF 70</b></p>	<p>Adapter Kit für PVC-U-Rohre <b>SF 73</b></p>
			
<p>Reduzierkupplung <b>SF 64</b></p>	<p>Anschlussverschraubung Außengewinde PP <b>SF 67</b></p>	<p>Anschlussverschraubung Innengewinde Messing <b>SF 70</b></p>	<p>Gewindeinsatz Serie 19 <b>SF 73</b></p>
			
<p>Endkappe <b>SF 64</b></p>	<p>Anschlussverschraubung Außengewinde Messing <b>SF 67</b></p>	<p>Winkel 90° Innengewinde PP <b>SF 71</b></p>	<p>Klemmring Serie 19 <b>SF 73</b></p>
			
<p>Winkel 45° <b>SF 65</b></p>	<p>Anschlussverschraubung AG PP und O-Ring (EWE) <b>SF 68</b></p>	<p>Winkel 90° Innengewinde Messing <b>SF 71</b></p>	<p>Greifring Serie 19 <b>SF 74</b></p>
			
<p>Winkel 90° <b>SF 65</b></p>	<p>Winkel 45° Außengewinde PP <b>SF 68</b></p>	<p>Übergangskupplung PE-Kupferrohr <b>SF 72</b></p>	<p>O-Ring Serie 19 <b>SF 74</b></p>
			
<p>T-Stück 90° egal <b>SF 65</b></p>	<p>Winkel 90° Außengewinde PP <b>SF 69</b></p>	<p>Universalkupplung <b>SF 72</b></p>	<p>Keildichtung Serie 19 <b>SF 74</b></p>
			
<p>T-Stück 90° reduziert <b>SF 66</b></p>	<p>Winkel 90° Außengewinde Messing <b>SF 69</b></p>	<p>Adapter Set <b>SF 72</b></p>	<p>Werkzeug <b>H 75</b></p>
			

# Produktbeschreibung Steckfittings Serie 19

## Liefer-Programm:

- Steckfittings für Rohre aus PE 80, PE 100, PE 100 RC nach DIN 8074/75, DIN EN 12201-2 und PE-Xa nach DVGW GW 335-A3 (Wasser)
- Universal Reparatur- und Übergangskupplungen
- Dichtungen und Zubehör

## Werkstoffe:

### Steckfittings Serie 19

- Körper aus grauem Polypropylen
- Gewindeeinsätze aus hellgrauem Polypropylen
- Dichtungen aus NBR
- Dichtungsform bis 32 mm – O-Ring
- Dichtungsform 40 – 63 mm – Keildichtung
- Klemm- und Greifringe aus weißem Polyacetal

### Universalkupplungen Serie 19

- Körper aus grauem Polypropylen
- Dichtungen aus NBR
- Dichtungsform – O-Ring
- Klemmringe aus weißem Polyacetal mit Greifzähnen aus Edelstahl

## Spezifikationen:

### Steckfittings Serie 19

- DIN 8076
- ISO 17885 (W)
- DVGW GW 335 B3

### Universalkupplungen Serie 19

- DIN 8076
- ISO 17885 (W)
- DVGW GW 335 B3

## Druckklassifikationen:

Die in der Preisliste genannten Druckangaben basieren auf Wasser 20° C, C=1,25.

## Gewinde:

- Außengewinde konisch / Innengewinde zylindrisch nach DIN EN 10226-1
- Die Abdichtung hat bei Kunststoffgewinden mit PTFE – (Teflon) Band zu erfolgen.

## Qualitätssicherung:

Nach ISO 9001

## Prüfzeugnisse/Zulassungen:

### Steckfittings Serie 19

- DVGW DW-8616CL0258 (Trinkwasserversorgung)
- Für alle PP-Fittings mit den Artikel-Nummern 19.....
- Ausnahmen: 1901C
- DVGW W 270
  - KTW-BWGL nach UBA Übergangsempfehlung
  - Elastomerleitlinie des UBA

Metalle in Kontakt mit Wasser entsprechen der Bewertungsgrundlage des UBA

Fremdüberwachung:

Süddeutsches Kunststoff-Zentrum, Würzburg (D)

### Universalkupplungen Serie 19

- DVGW W 270
- KTW-BWGL nach UBA Übergangsempfehlung
- Elastomerleitlinie des UBA

## Anwendungsgebiete (Auswahl):

- Trinkwasserversorgung nach DVGW W 400 und Trinkwassernotversorgungssysteme aus PE 80, PE 100 und PE-Xa
- Kaltwasserversorgung max. 40° C
- Druckabwasserentsorgung
- Industrieleitungsbau
- Beregnungssysteme
- Kabelschutzsysteme

Die Vorschriften, Regelwerke und Klassifizierungen der für die Verfahrensauswahl, Materialauswahl, Produktspezifikation, Bauplanung, Bauausführung, Bauabnahme und Betrieb zuständigen Auftraggeber, Organisationen und Behörden sind zu beachten.

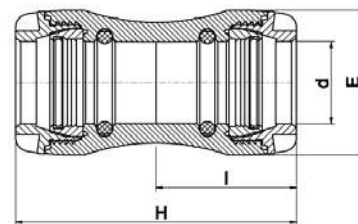
## Verarbeitung:

Die Verarbeitung hat nach den aktuellen PLASSON Montageanleitungen zu erfolgen.  
Aktuelle Montageanleitungen finden Sie unter [www.plasson.de](http://www.plasson.de)



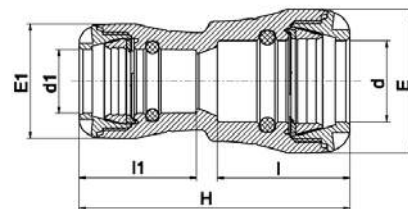
## Schulungen:

PLASSON führt Schulungen nach DVGW Arbeitsblatt GW 326 Anhang C durch.  
Kontakt Vertriebsmitarbeiter: siehe Seite 4 und 5



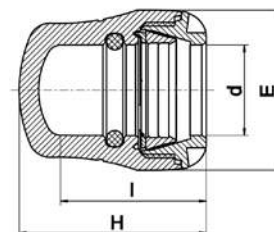
Artikel-Nr.	d	Preis Euro	E	H	I	VPE klein / groß	Gewicht per Stück (kg)
190100020	20	<b>9,40</b>	41	92	45	320 / 320	0,06
190100025	25	<b>11,70</b>	47	98	48	250 / 250	0,08
190100032	32	<b>14,70</b>	58	108	53	150 / 150	0,13
190100040	40	<b>25,15</b>	70	142	70	90 / 90	0,26
190100050	50	<b>33,90</b>	85	158	78	55 / 55	0,37
190100063	63	<b>47,20</b>	103	183	90	30 / 30	0,62

# Reduzierkupplung



Artikel-Nr.	d x d1	Preis Euro	E	E1	H	I	I1	VPE klein / groß	Gewicht per Stück (kg)
191100025020	25 x 20	<b>11,70</b>	47	41	100	48	45	250 / 250	0,08
191100032020	32 x 20	<b>14,70</b>	58	41	106	54	45	200 / 200	0,10
191100032025	32 x 25	<b>14,70</b>	58	47	110	54	48	200 / 200	0,11
191100040025	40 x 25	<b>25,15</b>	70	58	137	71	51	130 / 130	0,19
191100040032	40 x 32	<b>25,15</b>	70	58	139	71	55	100 / 100	0,20
191100050025	50 x 25	<b>33,90</b>	85	47	151	79	46	80 / 80	0,26
191100050032	50 x 32	<b>33,90</b>	85	58	151	79	55	75 / 75	0,29
191100050040	50 x 40	<b>33,90</b>	85	58	165	77	53	65 / 65	0,33
191100063032	63 x 32	<b>47,20</b>	103	58	170	91	55	45 / 45	0,45
191100063040	63 x 40	<b>47,20</b>	103	70	184	91	72	40 / 40	0,49
191100063050	63 x 50	<b>47,20</b>	103	85	187	91	81	35 / 35	0,54

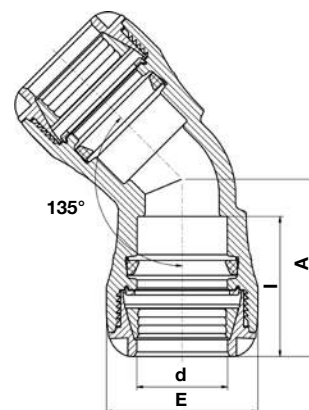
# Endkappe



Artikel-Nr.	d	Preis Euro	E	H	I	VPE klein / groß	Gewicht per Stück (kg)
191200020	20	<b>6,00</b>	41	56	45	420 / 420	0,04
191200025	25	<b>6,80</b>	47	60	48	380 / 380	0,05
191200032	32	<b>9,40</b>	58	68	53	280 / 280	0,08
191200040	40	<b>15,90</b>	70	90	71	150 / 150	0,15
191200050	50	<b>22,15</b>	85	102	79	100 / 100	0,23
191200063	63	<b>28,90</b>	103	117	91	55 / 55	0,38

## Winkel 45°

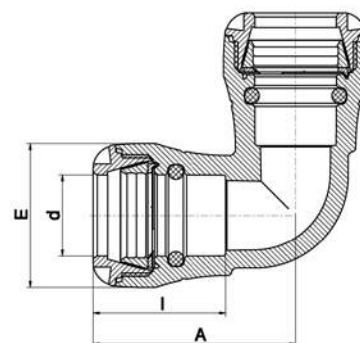
Wasser 16 bar **SF**



Artikel-Nr.	d	Preis Euro	A	E	I	VPE klein / groß	Gewicht per Stück (kg)
190600032	32	<b>16,85</b>	67	58	54	150 / 150	0,14
190600040	40	<b>27,70</b>	88	70	71	80 / 80	0,26
190600050	50	<b>38,05</b>	100	85	79	40 / 40	0,43
190600063	63	<b>52,30</b>	118	103	90	25 / 25	0,72

## Winkel 90°

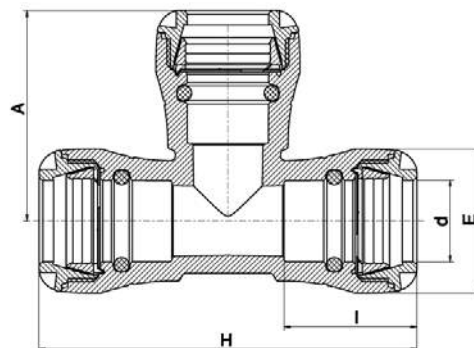
Wasser 16 bar **SF**



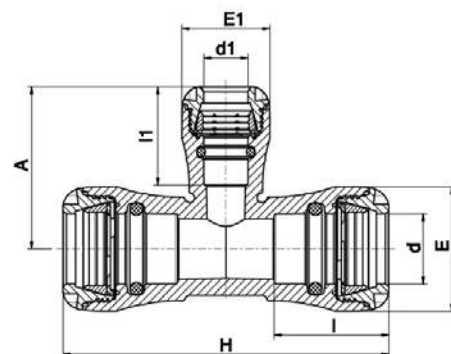
Artikel-Nr.	d	Preis Euro	A	E	I	VPE klein / groß	Gewicht per Stück (kg)
190500020	20	<b>9,40</b>	67	41	45	250 / 250	0,08
190500025	25	<b>11,70</b>	73	47	48	200 / 200	0,10
190500032	32	<b>14,70</b>	81	58	54	130 / 130	0,16
190500040	40	<b>25,15</b>	106	70	70	65 / 65	0,29
190500050	50	<b>33,90</b>	119	85	78	40 / 40	0,46
190500063	63	<b>47,20</b>	141	103	90	25 / 25	0,80

## T-Stück 90° egal

Wasser 16 bar **SF**

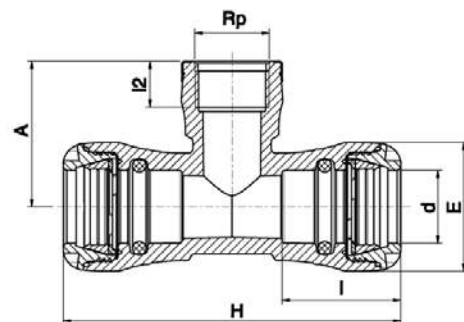


Artikel-Nr.	d	Preis Euro	A	E	H	I	VPE klein / groß	Gewicht per Stück (kg)
190400020	20	<b>13,20</b>	71	41	123	45	180 / 180	0,10
190400025	25	<b>17,55</b>	78	47	134	48	130 / 130	0,14
190400032	32	<b>22,25</b>	84	58	152	54	80 / 80	0,22
190400040	40	<b>39,20</b>	108	70	192	70	45 / 45	0,43
190400050	50	<b>52,05</b>	124	85	214	78	30 / 30	0,67
190400063	63	<b>65,65</b>	147	103	262	90	14 / 14	1,16



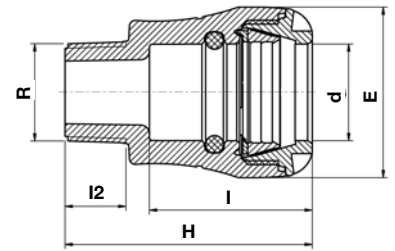
Artikel-Nr.	d x d1 x d	Preis Euro	A	E	E1	H	I	I1	VPE klein / groß	Gewicht per Stück (kg)
193400025020	25 x 20 x 25	<b>17,65</b>	73	47	41	134	48	46	150 / 150	0,13
193400032020	32 x 20 x 32	<b>22,25</b>	75	58	41	152	54	46	100 / 100	0,19
193400032025	32 x 25 x 32	<b>22,25</b>	81	58	47	152	54	49	100 / 100	0,20
193400040025	40 x 25 x 40	<b>39,40</b>	86	70	47	192	70	49	60 / 60	0,33
193400040032	40 x 32 x 40	<b>39,40</b>	96	70	58	192	70	54	55 / 55	0,36
193400050025	50 x 25 x 50	<b>52,40</b>	90	85	47	214	78	49	35 / 35	0,50
193400050032	50 x 32 x 50	<b>52,40</b>	98	85	58	214	78	54	35 / 35	0,53
193400063025	63 x 25 x 63	<b>66,15</b>	96	103	47	262	90	49	24 / 24	0,85
193400063032	63 x 32 x 63	<b>66,15</b>	100	103	58	262	90	54	20 / 20	0,87

T-Stück 90° Abgang Innengewinde PP



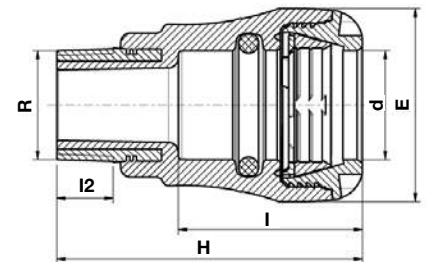
Artikel-Nr.	d x Rp	Preis Euro	A	E	H	I	I2	VPE klein / groß	Gewicht per Stück (kg)
191400020005	20 x 1/2"	<b>11,10</b>	43	41	123	45	17	250 / 250	0,08
191400020007	20 x 3/4"	<b>11,10</b>	46	41	123	45	18	220 / 220	0,09
191400020010	20 x 1"	<b>11,80</b>	52	41	123	45	21	220 / 220	0,10
191400025005	25 x 1/2"	<b>13,60</b>	46	47	134	48	17	180 / 180	0,11
191400025007	25 x 3/4"	<b>13,60</b>	46	47	134	48	18	180 / 180	0,11
191400025010	25 x 1"	<b>13,60</b>	54	47	134	48	21	180 / 180	0,11
191400032007	32 x 3/4"	<b>16,60</b>	52	58	152	54	18	100 / 100	0,17
191400032010	32 x 1"	<b>16,60</b>	55	58	152	54	21	100 / 100	0,18
191400032013	32 x 1 1/4"	<b>16,60</b>	63	58	152	54	24	80 / 80	0,22
191400040010	40 x 1"	<b>30,60</b>	65	70	192	70	21	20 / 40	0,30
191400040013	40 x 1 1/4"	<b>30,60</b>	73	70	192	70	24	20 / 40	0,33





Artikel-Nr.	d x R	Preis Euro	E	H	I	I2	VPE klein / groß	Gewicht per Stück (kg)
190200020005	20 x 1/2"	5,90	41	70	45	16	400 / 400	0,04
190200020007	20 x 3/4"	5,90	41	71	45	17	380 / 380	0,04
190200025005	25 x 1/2"	6,45	47	75	48	16	380 / 380	0,05
190200025007	25 x 3/4"	6,45	47	76	48	17	350 / 350	0,05
190200025010	25 x 1"	6,45	47	78	48	19	320 / 320	0,06
190200032007	32 x 3/4"	8,50	58	82	55	17	250 / 250	0,08
190200032010	32 x 1"	8,50	58	84	55	19	250 / 250	0,09
190200032013	32 x 1 1/4"	8,50	58	86	55	21	250 / 250	0,09
190200032015	32 x 1 1/2"	8,50	58	86	55	21	250 / 250	0,09
190200032020	32 x 2"	9,95	58	97	55	25	180 / 180	0,14
190200040010	40 x 1"	15,35	70	104	73	19	140 / 140	0,15
190200040013	40 x 1 1/4"	15,35	70	106	73	21	135 / 135	0,15
190200040015	40 x 1 1/2"	15,35	70	106	73	21	130 / 130	0,15
190200050010	50 x 1"	21,45	85	125	78	19	90 / 90	0,24
190200050013	50 x 1 1/4"	21,45	85	122	78	21	90 / 90	0,23
190200050015	50 x 1 1/2"	21,45	85	114	81	21	90 / 90	0,23
190200050020	50 x 2"	21,45	85	118	81	25	85 / 85	0,23
190200063015	63 x 1 1/2"	28,45	103	125	92	19	50 / 50	0,38
190200063020	63 x 2"	28,45	103	129	92	25	50 / 50	0,37

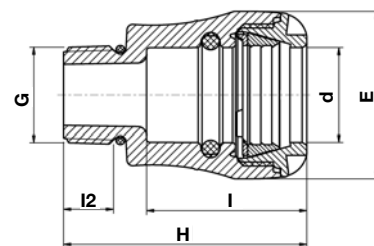
Anschlussverschraubung Außengewinde Messing



Artikel-Nr.	d x R	Preis Euro	E	H	I	I2	VPE klein / groß	Gewicht per Stück (kg)
197200020005	20 x 1/2"	18,85	41	76	45	13	360 / 360	0,07
197200020007	20 x 3/4"	18,85	41	77	45	15	320 / 320	0,08
197200025005	25 x 1/2"	19,15	47	79	48	13	320 / 320	0,08
197200025007	25 x 3/4"	19,15	47	80	48	15	280 / 280	0,09
197200025010	25 x 1"	19,15	47	85	48	17	200 / 200	0,13
197200032007	32 x 3/4"	21,45	58	88	55	15	220 / 220	0,12
197200032010	32 x 1"	21,45	58	92	55	17	170 / 170	0,15
197200032013	32 x 1 1/4"	21,45	58	100	55	19	130 / 130	0,20
197200032015	32 x 1 1/2"	21,45	58	101	55	19	110 / 110	0,24
197200040010	40 x 1"	28,20	70	110	73	17	130 / 130	0,22
197200040013	40 x 1 1/4"	28,20	70	113	73	19	110 / 110	0,26
197200040015	40 x 1 1/2"	28,20	70	113	73	19	100 / 100	0,29
197200050010	50 x 1"	36,10	85	127	81	17	90 / 90	0,30
197200050013	50 x 1 1/4"	36,10	85	127	81	19	80 / 80	0,34
197200050015	50 x 1 1/2"	36,10	85	120	81	19	80 / 80	0,37
197200050020	50 x 2"	36,10	85	127	81	23	65 / 65	0,45
197200063015	63 x 1 1/2"	56,20	103	132	92	19	50 / 50	0,50
197200063020	63 x 2"	56,20	103	139	92	23	50 / 50	0,58

## Anschlussverschraubung mit Außengewinde PP und selbstdichtendem O-Ring (EWE-System)

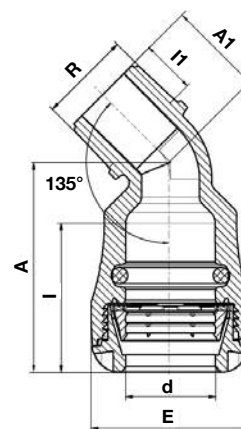
Wasser 16 bar **SF**



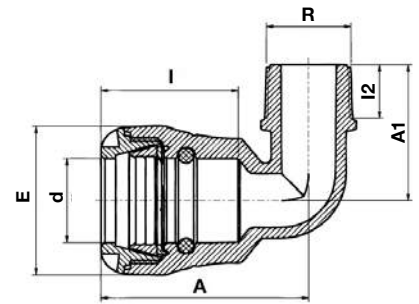
Artikel-Nr.	d x G	Preis Euro	E	H	I	I2	VPE klein / groß	Gewicht per Stück (kg)
1902G0032010	32 x 1"	<b>10,40</b>	58	84	55	19	250 / 250	0,09
1902G0032013	32 x 1 1/4"	<b>10,40</b>	58	86	55	20	250 / 250	0,10
1902G0032015	32 x 1 1/2"	<b>10,40</b>	58	86	55	21	250 / 250	0,10
1902G0040010	40 x 1"	<b>17,55</b>	70	104	73	19	140 / 140	0,15
1902G0040013	40 x 1 1/4"	<b>17,55</b>	70	106	73	20	135 / 135	0,15
1902G0040015	40 x 1 1/2"	<b>17,55</b>	70	106	73	21	130 / 130	0,16
1902G0050015	50 x 1 1/2"	<b>24,65</b>	85	114	81	21	90 / 90	0,23
1902G0050020	50 x 2"	<b>24,65</b>	85	118	81	25	65 / 65	0,24
1902G0063015	63 x 1 1/2"	<b>32,90</b>	103	125	92	21	50 / 50	0,38
1902G0063020	63 x 2"	<b>32,90</b>	103	129	92	25	50 / 50	0,37

## Winkel 45° Außengewinde PP

Wasser 16 bar **SF**

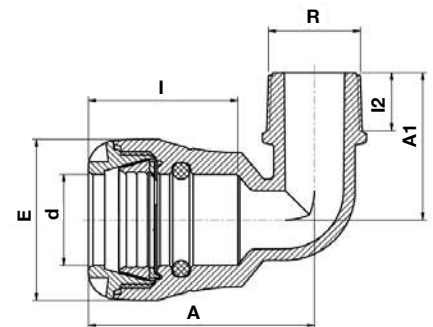


Artikel-Nr.	d x R	Preis Euro	A	A1	E	I	I1	VPE klein / groß	Gewicht per Stück (kg)
194500032010	32 x 1"	<b>12,20</b>	76	35	58	54	19	45 / 180	0,09
194500040013	40 x 1 1/4"	<b>24,55</b>	96	40	70	70	21	120 / 120	0,16



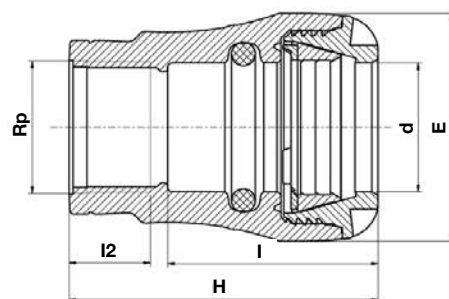
Artikel-Nr.	d x R	Preis Euro	A	A1	E	I	I2	VPE klein / groß	Gewicht per Stück (kg)
198500020005	20 x 1/2"	5,90	66	41	41	45	16	380 / 380	0,05
198500020007	20 x 3/4"	5,90	66	42	41	45	17	380 / 380	0,05
198500025005	25 x 1/2"	6,80	74	44	47	48	16	350 / 350	0,06
198500025007	25 x 3/4"	6,80	74	45	47	48	17	300 / 300	0,06
198500025010	25 x 1"	6,80	74	47	47	48	19	280 / 280	0,07
198500032007	32 x 3/4"	8,40	81	51	58	53	17	220 / 220	0,09
198500032010	32 x 1"	8,40	81	53	58	53	19	220 / 220	0,09
198500032013	32 x 1 1/4"	8,40	81	54	58	53	21	180 / 180	0,11
198500032015	32 x 1/2"	8,40	81	62	58	53	22	130 / 130	0,13
198500040010	40 x 1"	14,50	107	57	70	71	19	110 / 110	0,17
198500040013	40 x 1 1/4"	14,50	107	58	70	71	21	100 / 100	0,19
198500040015	40 x 1 1/2"	14,50	107	60	70	71	21	100 / 100	0,19
198500050013	50 x 1 1/4"	20,20	122	68	85	79	22	65 / 65	0,28
198500050015	50 x 1 1/2"	20,20	122	68	85	79	21	65 / 65	0,29
198500063013	63 x 1 1/4"	29,80	143	76	103	90	22	40 / 40	0,45
198500063015	63 x 1 1/2"	29,80	143	78	103	90	21	40 / 40	0,46
198500063020	63 x 2"	29,80	143	81	103	90	25	40 / 40	0,49

Winkel 90° Außengewinde Messing



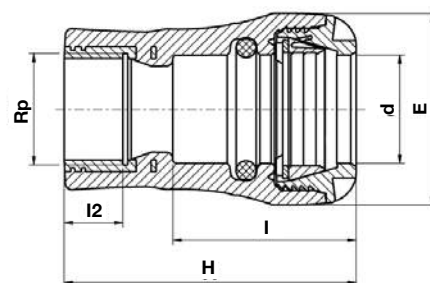
Artikel-Nr.	d x R	Preis Euro	A	A1	E	I	I2	VPE klein / groß	Gewicht per Stück (kg)
197700032010	32 x 1"	23,25	81	59	58	53	17	150 / 150	0,17
197700032013	32 x 1 1/4" *	23,25	81	66	58	53	19	90 / 90	0,28
197700032015	32 x 1 1/2" *	23,25	81	70	58	53	19	85 / 85	0,31
197700040010	40 x 1"	30,20	104	62	70	59	17	90 / 90	0,24
197700040013	40 x 1 1/4"	30,20	104	66	70	59	19	90 / 90	0,30
197700040015	40 x 1 1/2"	30,20	104	72	70	59	19	85 / 85	0,34
197700050010	50 x 1"	48,00	116	62	85	79	19	70 / 70	0,34
197700050013	50 x 1 1/4"	48,00	116	68	85	79	21	70 / 70	0,38
197700050015	50 x 1 1/2"	48,00	116	73	85	79	21	50 / 50	0,43
197700050020	50 x 2"	48,00	116	73	85	79	23	50 / 50	0,55
197700063013	63 x 1 1/4"	57,60	134	74	103	90	21	30 / 30	0,56
197700063015	63 x 1 1/2"	57,60	134	74	103	90	21	40 / 40	0,59
197700063020	63 x 2"	57,60	134	82	103	90	26	40 / 40	0,73

\* Ausführung weicht von Bild und Zeichnung ab.

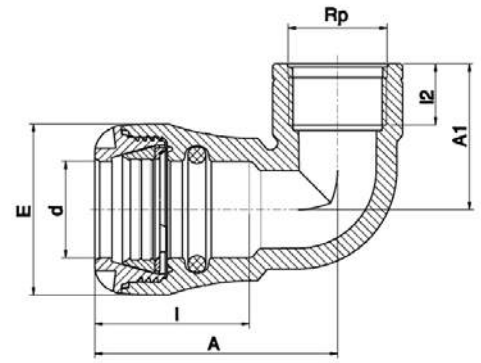


Artikel-Nr.	d x Rp	Preis Euro	E	H	I	I2	VPE klein / groß	Gewicht per Stück (kg)
190300020005	20 x 1/2"	5,90	41	67	45	17	400 / 400	0,04
190300020007	20 x 3/4"	5,90	41	71	45	18	400 / 400	0,05
190300025005	25 x 1/2"	6,45	47	70	48	17	380 / 380	0,05
190300025007	25 x 3/4"	6,45	47	71	48	18	350 / 350	0,05
190300025010	25 x 1"	6,45	47	80	48	21	350 / 350	0,06
190300032007	32 x 3/4"	8,50	58	77	54	18	250 / 250	0,08
190300032010	32 x 1"	8,50	58	79	54	21	250 / 250	0,08
190300032013	32 x 1 1/4"	8,50	58	90	54	24	200 / 200	0,11
190300032015	32 x 1 1/2"	8,50	58	95	54	24	180 / 180	0,13
190300040010	40 x 1"	15,20	70	97	70	21	140 / 140	0,15
190300040013	40 x 1 1/4"	15,20	70	100	70	24	135 / 135	0,17
190300040015	40 x 1 1/2"	15,20	70	103	70	24	130 / 130	0,17
190300050013	50 x 1 1/4"	21,20	85	110	78	24	90 / 90	0,24
190300050015	50 x 1 1/2"	21,20	85	110	78	24	90 / 90	0,25
190300050020	50 x 2"	21,20	85	118	78	29	80 / 80	0,25
190300063015	63 x 1 1/2"	28,20	103	125	90	24	50 / 50	0,38
190300063020	63 x 2"	28,20	103	129	90	29	45 / 45	0,38

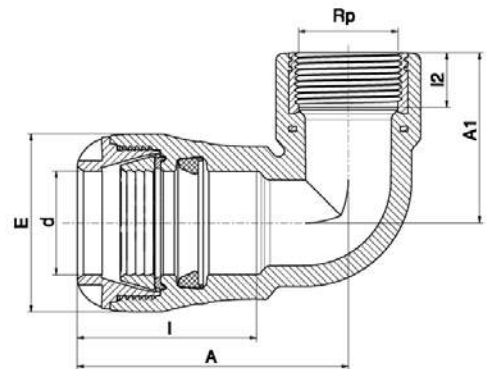
Anschlussverschraubung Innengewinde Messing



Artikel-Nr.	d x Rp	Preis Euro	E	H	I	I2	VPE klein / groß	Gewicht per Stück (kg)
197300020005	20 x 1/2"	18,85	41	73	45	15	320 / 320	0,08
197300020007	20 x 3/4"	18,85	41	80	45	16	250 / 250	0,10
197300025005	25 x 1/2"	19,15	47	76	48	15	280 / 280	0,09
197300025007	25 x 3/4"	19,15	47	78	48	16	250 / 250	0,10
197300025010	25 x 1"	19,15	47	89	48	19	180 / 180	0,14
197300032007	32 x 3/4"	21,20	58	86	56	16	180 / 180	0,14
197300032010	32 x 1"	21,20	58	88	56	19	160 / 160	0,16
197300032013	32 x 1 1/4"	21,20	58	98	56	21	120 / 120	0,21
197300040007	40 x 3/4"	28,00	70	109	73	16	130 / 130	0,20
197300040010	40 x 1"	28,00	70	106	73	19	130 / 130	0,23
197300040013	40 x 1 1/4"	28,00	70	109	73	21	110 / 110	0,27
197300040015	40 x 1 1/2"	28,00	70	113	73	21	100 / 100	0,30
197300050010	50 x 1"	35,90	85	113	81	19	80 / 80	0,31
197300050013	50 x 1 1/4"	35,90	85	124	81	21	80 / 80	0,35
197300050015	50 x 1 1/2"	35,90	85	118	81	21	80 / 80	0,37
197300050020	50 x 2"	35,90	85	127	81	26	65 / 65	0,46
197300063015	63 x 1 1/2"	55,85	103	128	92	21	50 / 50	0,52
197300063020	63 x 2"	55,85	103	133	92	26	50 / 50	0,59



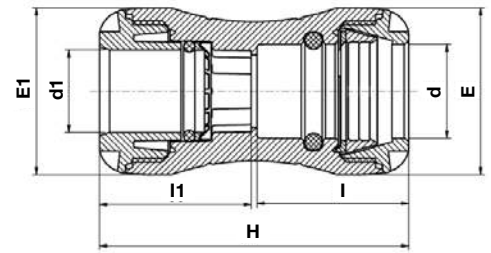
Artikel-Nr.	d x Rp	Preis Euro	A	A1	E	I	I2	VPE klein / groß	Gewicht per Stück (kg)
191500020005	20 x 1/2"	7,40	67	39	41	45	17	300 / 300	0,05
191500020007	20 x 3/4"	7,40	67	43	41	45	18	300 / 300	0,06
191500020010	20 x 1"	7,40	67	49	41	45	21	300 / 300	0,06
191500025005	25 x 1/2"	8,90	74	40	47	48	17	280 / 280	0,06
191500025007	25 x 3/4"	8,90	74	43	47	48	18	250 / 250	0,07
191500025010	25 x 1"	8,90	74	50	47	48	21	220 / 220	0,08
191500032007	32 x 3/4"	11,10	83	45	58	54	18	220 / 220	0,10
191500032010	32 x 1"	11,10	83	49	58	54	21	200 / 200	0,11
191500032013	32 x 1 1/4"	11,10	83	60	58	54	24	150 / 150	0,15
191500040010	40 x 1"	17,65	107	51	70	72	21	110 / 110	0,18
191500040013	40 x 1 1/4"	17,65	107	61	70	72	24	100 / 100	0,23
191500040015	40 x 1 1/2"	17,65	107	65	70	72	24	90 / 90	0,24
191500050015	50 x 1 1/2"	24,40	119	63	85	79	24	60 / 60	0,33
191500050020	50 x 2"	24,40	119	75	85	79	29	55 / 55	0,35
191500063020	63 x 2"	38,40	141	70	103	79	29	35 / 35	0,53



Artikel-Nr.	d x Rp	Preis Euro	A	A1	E	I	I2	VPE klein / groß	Gewicht per Stück (kg)
197600032010	32 x 1"	23,25	73	60	58	53	19	140 / 140	0,19
197600040007	40 x 3/4"	30,20	107	51	70	72	16	90 / 90	0,22
197600040010	40 x 1"	30,20	107	60	70	72	19	90 / 90	0,26
197600040013	40 x 1 1/4"	30,20	107	67	70	72	21	90 / 90	0,31
197600040015	40 x 1 1/2"	30,20	107	70	70	72	21	85 / 85	0,36
197600050010	50 x 1"	48,00	122	60	85	79	19	70 / 70	0,35
197600050013	50 x 1 1/4"	48,00	122	67	85	79	21	60 / 60	0,40
197600050015	50 x 1 1/2"	48,00	122	73	85	79	21	60 / 60	0,46
197600050020	50 x 2"	48,00	122	84	85	79	26	50 / 50	0,56
197600063013	63 x 1 1/4"	57,60	143	68	103	90	21	40 / 40	0,58
197600063015	63 x 1 1/2"	57,60	143	72	103	90	21	40 / 40	0,62
197600063020	63 x 2"	57,60	143	82	103	90	26	35 / 35	0,75

## Übergangskupplung PE-Kupferrohr, längskraftschlüssig

Wasser 16 bar **SF**



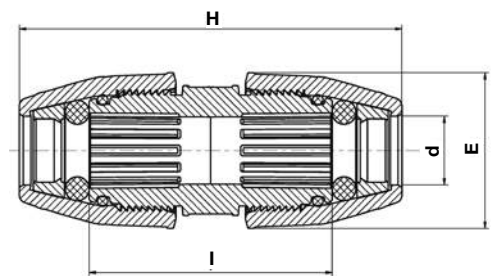
Artikel-Nr.	d x d1	Preis Euro	E	E1	H	I	I1	VPE klein / groß	Gewicht per Stück (kg)
1901C0020015	20 x 15	<b>24,55</b>	41	41	92	45	45	320 / 320	0,07
1901C0025015	25 x 15	<b>26,80</b>	47	41	100	48	46	250 / 250	0,08
1901C0025022	25 x 22	<b>26,80</b>	47	47	98	48	48	220 / 220	0,08
1901C0032028	32 x 28	<b>31,05</b>	58	58	108	53	53	150 / 150	0,13
1901C0040028	40 x 28	<b>37,10</b>	70	58	139	71	55	120 / 120	0,20

## Universalkupplung

Wasser 16 bar **SF**



- Zum Verbinden von gleichen oder verschiedenen Rohrwerkstoffen
- Einsetzbar als Reparatur- oder Übergangskupplung
- Für Rohrmaterialien aus Kunststoff und Metall
- Einfache Überschiebpositionierung ohne Kraftaufwand
- Längskraftschlüssig durch speziellen Greifring



Artikel-Nr.	d	Preis Euro	E	H	I	VPE klein / groß	Gewicht per Stück (kg)
196100019022	19 - 22	<b>43,60</b>	58	180	119	90 / 90	0,25
196100024028	24 - 28	<b>54,40</b>	66	200	133	56 / 56	0,34
196100031035	31 - 35	<b>66,60</b>	76	210	143	40 / 40	0,46
196100040043	40 - 43	<b>90,60</b>	89	250	151	30 / 30	0,70
196100048051	48 - 51	<b>113,50</b>	101	270	158	20 / 20	0,96
196100060064	60 - 64	<b>147,70</b>	120	310	176	10 / 10	1,50

## Adapter Set für Universalkupplung für GG-Rohr

Wasser 16 bar **SF**



- Ermöglicht den Anschluss an GG Rohre mit einem Außendurchmesser von 56 mm
- Muss in einer PLASSON Serie 19 Universalkupplung 60 – 64 mm, Art.-Nr.: 196100060064 positioniert werden



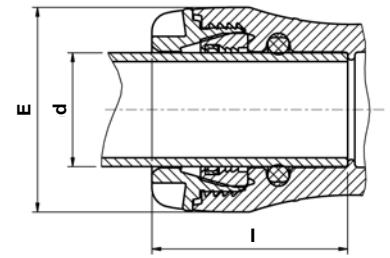
Artikel-Nr.	d	Preis Euro	VPE klein / groß	Gewicht per Stück (kg)
198907056	56	<b>37,45</b>	1 / 1	0,12

## PLASSON Spezialschlüssel für Universalkupplung

**KF**

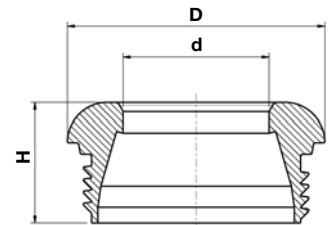


Artikel-Nr.	d	Preis Euro	für Universalkupplung	VPE klein / groß	Gewicht per Stück (kg)
07990001	16 - 40	<b>12,60</b>	19-22 / 24-28 / 31-35	1 / 1	0,05
07990005	40 - 75	<b>85,50</b>	40-43 / 48-51 / 60-64	1 / 1	0,25



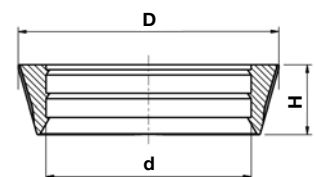
Artikel-Nr.	d	Preis Euro	E	I	VPE klein / groß	Gewicht per Stück (kg)
1991Q0025	25	<b>6,90</b>	47	50	500 / 500	0,03
1991Q0032	32	<b>7,70</b>	58	55	400 / 400	0,03
1991Q0040	40	<b>11,10</b>	70	72	300 / 300	0,06
1991Q0050	50	<b>26,70</b>	85	78	200 / 200	0,07
1991Q0063	63	<b>35,80</b>	103	90	130 / 130	0,13

Gewindeinsatz PLASSON Serie 19

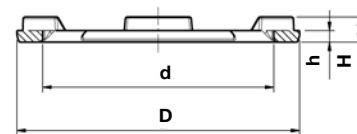


Artikel-Nr.	d	Preis Euro	D	H	VPE klein / groß	Gewicht per Stück (kg)
190040020P	20	<b>1,60</b>	40	22	50 / 700	0,01
190040025P	25	<b>1,70</b>	45	22	50 / 500	0,01
190040032P	32	<b>2,55</b>	57	24	50 / 300	0,02
190040040P	40	<b>4,05</b>	68	33	400 / 400	0,03
190040050P	50	<b>5,00</b>	83	37	300 / 300	0,04
190040063P	63	<b>8,05</b>	100	43	500 / 500	0,06

Klemmring PLASSON Serie 19

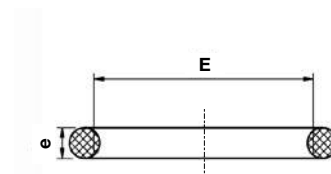


Artikel-Nr.	d	Preis Euro	D	H	VPE klein / groß	Gewicht per Stück (kg)
190030020P	20	<b>1,05</b>	27	9	50 / 6000	0,01
190030025P	25	<b>1,05</b>	33	9	50 / 4500	0,01
190030032P	32	<b>1,70</b>	42	11	50 / 2000	0,01
190030040P	40	<b>1,95</b>	52	14	50 / 1600	0,01
190030050P	50	<b>3,30</b>	64	17	50 / 500	0,01
190030063P	63	<b>4,90</b>	81	21	50 / 500	0,03



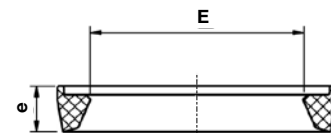
Artikel-Nr.	d	Preis Euro	D	H	h	VPE klein / groß	Gewicht per Stück (kg)
190080020P	20	<b>0,70</b>	27	4	2	50 / 7000	0,01
190080025P	25	<b>0,80</b>	33	4	2	50 / 5500	0,01
190080032P	32	<b>0,80</b>	42	4	2	50 / 3000	0,01
190080040P	40	<b>1,05</b>	52	4	2	50 / 2500	0,01
190080050P	50	<b>1,20</b>	64	4	3	50 / 1000	0,01
190080063P	63	<b>1,50</b>	80	5	3	50 / 1000	0,01

O-Ring aus NBR PLASSON Serie 19



Artikel-Nr.	d	Preis Euro	E	e	VPE klein / groß	Gewicht per Stück (kg)
190020020P	20	<b>1,40</b>	19	4	50 / 32.000	0,01
190020025P	25	<b>1,40</b>	24	5	50 / 16.000	0,01
190020032P	32	<b>1,60</b>	31	6	50 / 10.000	0,01

Keildichtung aus NBR PLASSON Serie 19



Artikel-Nr.	d	Preis Euro	E	e	VPE klein / groß	Gewicht per Stück (kg)
190029040P	40	<b>3,75</b>	38	10	50 / 4000	0,01
190029050P	50	<b>5,15</b>	49	10	50 / 2500	0,01
190029063P	63	<b>7,50</b>	61	11	50 / 2000	0,02



## PLASSON-Spezienschlüssel für Serie 19

**SF**

Artikel-Nr.	d	Preis Euro	Gewicht per Stück (kg)
19990004P	20 x 25 x 32	<b>13,70</b>	0,06
19990002P	40 x 50 x 63	<b>43,65</b>	0,28

## Spezienschlüssel für Winkel 19760 und 19770

**SF**

Artikel-Nr.	Preis Euro
19990005P	<b>65,75</b>

## Anschrägglocke für PE-Rohre

**H**

Artikel-Nr.	für PE-Rohre	Preis Euro
29192020063	d 20 - d 63	<b>42,40</b>

## Anschrägglocke für PE-Rohre

**H**

Artikel-Nr.	für PE-Rohre	Preis Euro
29190020063	d 20 - d 63	<b>60,65</b>

## Ersatzmesser

Artikel-Nr.	für Anschrägglocke	Preis Euro
29191020063	29190020063	<b>13,60</b>

## PLASSON-Montageschlüssel Serie 19 Profi

**SF**

Artikel-Nr.	d	Preis Euro	Gewicht per Stück (kg)
19990032	32	<b>93,35</b>	0,16
19990040	40	<b>103,00</b>	0,18
19990050	50	<b>103,90</b>	0,22
19990063	63	<b>122,70</b>	0,27

## PE-Rohrschere

**H**

Artikel-Nr.	Arbeitsbereich für PE-Rohre	Preis Euro
29190040	bis d 40 mm	<b>74,75</b>
29190063	bis d 63 mm	<b>207,00</b>
29190163	bis d 63 mm Einhandbedienung	<b>225,85</b>

## Ersatzmesser

Artikel-Nr.	für PE-Rohrschere	Preis Euro
29191040	29190040	<b>38,90</b>
29191063	29190063	<b>95,00</b>
29191163	29190163 Einhandbedienung	<b>90,75</b>

## Dichtungsband aus PTFE

**H**

Artikel-Nr.	Maß	Preis Euro
29194010	12 m Rolle	<b>1,95</b>

