



SmartFuse Elektroschweißfittings

Bitte
beachten Sie
den TZ von
6,00 % ab
01.05.22.



PLASSON®

Mensch · Produkt · Service

Inhaltsverzeichnis SmartFuse Elektroschweißfittings

| | |
|--|------------------|
| <i>Muffe</i> | 96 - 99 |
| <i>T-Stück 90°</i> | 99 - 102 |
| <i>Flexwinkel</i> | 103 |
| <i>Winkel</i> | 104 - 105 |
| <i>Fußbogen</i> | 105 |
| <i>Übergangsfitting AG/IG Messing</i> | 106 - 108 |
| <i>Übergangsfitting AG PE 100</i> | 109 |
| <i>Übergangsfitting mit Lötanschluss</i> | 110 |
| <i>Übergangsfitting Edelstahl</i> | 111 |
| <i>Anbohrschelle</i> | 112 - 113 |
| <i>Ventilanbohrarmatur</i> | 114 - 115 |
| <i>Einbaugarnitur</i> | 116 |
| <i>Verstärkungsschelle, Sperrblasenschelle, Stutzenschelle, Gewindeschelle</i> | 117 - 119 |
| <i>Schweißsattel für den Großrohrbereich</i> | 120 - 125 |
| <i>Übergangsadapter</i> | 126 |
| <i>Formteile (Stutzenfitting)</i> | 127 - 137 |
| <i>Fitting mit Gasströmungswächter</i> | 138 - 139 |
| <i>Geothermie</i> | 140 |
| <i>PE-Kugelhahn</i> | 141 |
| <i>Flex-Fixierblock</i> | 142 |
| <i>Relining-Muffe</i> | 142 |

Produktübersicht

| | | | | | | | |
|---|---------------|---|-----------|--|-----------|---|-----------|
| Muffe | A1/A2 96 | T-Stück 90° mit Standfuß | B1 101 | Fußbogen | B1 105 | Ü-Muffe AG PE 100 | B1 109 |
|  | |  | |  | |  | |
| Langmuffe | A1 97 | T-Stück 90° mit Losflansch | B1 102 | Fußbogen mit Abgang | B1 105 | Ü-Winkel 45° AG PE 100 | B1 109 |
|  | |  | |  | |  | |
| LightFit Muffe | LF1/LF2 97 | Flexwinkel 0°-24° | B2 103 | Ü-Muffe AG Messing | B2 106 | Ü-Winkel 90° AG PE 100 | B1 109 |
|  | |  | |  | |  | |
| Muffe PN 25 | A2 98 | Flexwinkel 0°-12° | B2 103 | Ü-Muffe IG Messing | B2 106 | Ü-Muffe mit Lötanschluss | B2 110 |
|  | |  | |  | |  | |
| Verschlussmuffe | B1 98 | PE-Gelenkverbinder | B2 103 | Ü-Winkel 45° AG Messing | B2 107 | Ü-Muffe AG Edelstahl | B2 111 |
|  | |  | |  | |  | |
| Reduziermuffe | B1 99 | Winkel 22,5° | B1 104 | Ü-Winkel 45° IG Messing | B2 107 | Ü-Winkel 45° AG Edelstahl | B2 111 |
|  | |  | |  | |  | |
| T-Stück 90° egal | B1 99 | Winkel 45° | B1 104 | Ü-Winkel 90° AG Messing | B2 108 | Ü-Winkel 90° AG Edelstahl | B2 111 |
|  | |  | |  | |  | |
| T-Stück 90° reduziert | B1 100 | Winkel 90° | B1 105 | Ü-Winkel 90° IG Messing | B2 108 | Anbohrschelle | B1 112 |
|  | |  | |  | |  | |

Anbohrsechskant 12 mm **H**
113



Schweißverschluss für Anbohrschelle **B1**
113



Ventilanbohrarmatur mit Anbohrstanzer **C**
114



Ventilanbohrarmatur mit Anbohrfräser **C**
115



Einbaugarnitur Typ 1 verzinkt **C**
116



Einbaugarnitur Typ 3 verzinkt **C**
116



Einbaugarnitur Typ 2 Edelstahl **C**
116



Hülsrohrglocke **C**
116



Verstärkungsschelle **B1**
117



Sperrblasenschelle **B1**
117



Schweißverschluss für Sperrblasenschelle **B1**
117



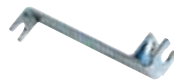
Stutzenschelle **B1**
118



Stutzenschelle **B1**
119



Schneidgerät für Prüfstutzen **H**
119



Gewindeschelle **B1**
119



Anschlusssattel für Messstellen, Messing **B1**
120



Anschlusssattel für Messstellen, Edelstahl **B1**
120



Spannwerkzeug für Anschlusssattel für Messstellen **H**
120



Schweißsattel mit Anschlusstutzen **B1**
121



Schweißsattel mit Flanschabgang **B1**
121



Schweißsattel mit Gewindestutzen **B1**
121



Verstärkungssattel für den Großrohrbereich **B1**
122



Spezialspannwerkzeug für den Großrohrbereich **H**
122



Lochsäge für Sattel 495804/495904 **H**
122



Lochsäge für Sattel 493804 **H**
122



Schweißsattel für den Großrohrbereich **B1**
123



Schweißsattel mit Flanschabgang **B1**
124



Montagewerkzeug für den Großrohrbereich **H**
124



Lochsäge für Sattel 495803/495903 **H**
125



Bohrmaschine **H**
125



Übergangsadapter Stahl - PE 100 **B2**
126



Übergangsadapter AG Stahl - PE 100 **B2**
126



Einschweißflansch **B1**
127



Muffe mit Flansch aus GGG **D**
127



Muffe mit Übergang Übergangsadapter GGG **D**
127



Einschweißbund **E**
128



Stahlflansch mit
PP-Ummantelung **E**
129



Profildichtung mit
Metalleinlage **E**
129



Reduktion
zentrisch **E**
130



T-Stück 90° egal **E**
131



Abzweig 45° egal,
gespritzt **E**
131



T-Stück 90° reduziert **E**
132



Endkappe **E**
133



Winkel 45°,
gespritzt **E**
133



Winkel 90°,
gespritzt **E**
134



Bogen 90°,
gespritzt **E**
134



Bogen 11° - 90°,
gedrückt **F**
135



PLASSON Gasströmungs-
wächter **GSW**
138



Sondenfuß Geothermie **J**
140



Y-Stück Geothermie **J**
140



Doppel-T 90° Geothermie,
reduziert **J**
140



PE-Kugelhahn
Gas/Wasser **B2**
141



Einbaugarnitur
für Kugelhahn **B2**
141



Handhebel **B2**
141



Flex-Fixierblock **B1**
142



Relining-Muffe **A2**
142



Produktbeschreibung SmartFuse Elektroschweißfittings

Liefer-Programm:

- Elektroschweißfittings und Formteile
- Elektroschweißfittings mit integrierten Gasströmungswächtern
- Anbohrschellen mit eingebautem Bohrer zum Anbohren unter Druck
- Stützenschellen
- Großrohrsättel
- Ventilanbohrarmaturen
- Übergangsfittings
- Werkzeuge und Zubehör
- Schweißgeräte

Fittings und Schweißsättel:

Zur Herstellung von Fittings und Schweißsätteln wird Polyethylen (PE 100) verwendet, das mit den üblicherweise in der Gas- und Wasserversorgung eingesetzten Rohrmaterialien verschweißt werden kann.

Die Formstücke zeichnen sich durch lange Schweiß- und Abkühlzonen aus, die eine höchstmögliche Qualität der Schweißverbindung garantieren.

Die Fittings und Schweißsättel sind mit einem Barcode versehen, der die problemlose Verarbeitung mit Schweißgeräten von Fremdherstellern ermöglicht. Zusätzlich sind die Fittings und Schweißsättel mit einem Barcode nach ISO 12176 zur Bauteilrückverfolgung ausgestattet.

SmartFuse-System:

Das SmartFuse-System ist ein patentiertes Erkennungssystem. In den PLASSON-Fittings ist im Anschluss ein unverwechselbarer Kennwiderstand integriert. Die PLASSON-Schweißautomaten können hierüber die für die Schweißung notwendigen Parameter erkennen und den Schweißablauf mit größtmöglicher Sicherheit vollautomatisch steuern. (Ausnahmen siehe Datenblätter)

Schweißgeräte/Werkzeuge:

PLASSON stellt ein bedarfsorientiertes Schweißgeräteprogramm zur Verfügung. Von einfachen Geräten auf Basis der SmartFuse Kennung bis hin zu leistungsfähigen Universal-Schweißgeräten mit konfigurierbaren Datenerfassungs- und Protokollierfunktionen.

Bluetooth-Technik ermöglicht die Dateneingabe, Steuerung und Datenübertragung der Geräte mittels Mobiltelefonen.

Das Werkzeugprogramm ist auf die professionelle PE-Rohrverlegung ausgerichtet. Es enthält u.a. Schälgeräte, Halteeinrichtungen und Schneidgeräte.

Werkstoffe/ Verschweißbarkeit:

Polyethylen, PE 100, schwarz, UV-stabilisiert.

PLASSON SmartFuse Elektroschweißfittings eignen sich für die Verschweißung von Rohren und Formteilen aus PE 63, PE 80, PE 100, PE 100 RC (DIN 8074/75, EN 12201-2, EN 1555-2) und Rohren aus PE-Xa (DVGW 335-A3).

Die Rohre benötigen die folgenden Mindestwandstärken:

d 20 - 1000 mm SDR 11

d 75 - 1000 mm SDR 17

Zulässige Schmelze-Massefließrate (MFR) 190/5 0,2 – 1,3g/10 min. nach DIN EN ISO 1133-1.

Spezifikationen:

PLASSON Elektroschweißfittings entsprechen den einschlägigen ISO-Normen, DIN-Normen und EN-Normen, u.a. DIN EN 1555-3, DIN EN 12201-3, DVGW 335-B2.

Prüfzeugnisse/Zulassungen:

SmartFuse Fittings und Sättel

- DVGW DV-8601AT2446 + DV-8606AT2447 + DV-8611AT2448 + DV-8610CP0320

Ausnahmen: Sättel für den Großrohrbereich sind nicht enthalten

Stutzenfittings

- DVGW DV-8601AR2079 + DV-8606AR2080 + DV-8611AR2081

LightFit Muffen

- DVGW DW-8606BN0462 + DW-8611BN0463 + DW-8610CP0382

Druckanbohrventile Typ 9540

- DVGW DV-6611AT2471

Gasströmungswächter

- DVGW DG-4360BQ0006

PLASSON Ltd. ist nach EN ISO 9001 zertifiziert.

Betriebsdrücke/Rohrreihen:

PLASSON SmartFuse-Elektroschweißfittings und -sättel sind für die entsprechenden Betriebsbedingungen der Rohre nach DIN 8074/75 und DIN EN 12201-2 dimensioniert.

(C = 1,25, Medium Wasser, Temp.: 20° C).

Die Klassifizierung für Gasleitungen erfolgt nach DIN EN 12007-2 und DIN EN 1555-2 (C = 2,0).

| PE-Typ | SDR | maximal zulässiger Betriebsdruck (MOP) | |
|--------|-----|--|----------|
| | | Wasser | Gas |
| PE 80 | 17 | 8,0 bar | 2,0 bar |
| PE 80 | 11 | 12,5 bar | 5,0 bar |
| PE 100 | 17 | 10,0 bar | 5,0 bar |
| PE 100 | 11 | 16,0 bar | 10,0 bar |

Druckprüfungen/Betrieb:

Der volle Prüf- bzw. Betriebsdruck sowie das Anbohren mittels PLASSON-SmartFuse-Anbohrschellen, -Stutzenschellen, -Sperrblasenschellen und -Ventilanbohrarmaturen darf erst nach Ablauf der vollständigen Abkühlzeit erfolgen. Die Abkühlzeiten finden Sie in der aktuellen PLASSON Montageanleitung.

Lieferzeiten Großrohrsättel:

- in der Regel ab Lager lieferbar
- Abmessungen auf Anfrage

Hinweis:

Die Vorschriften, Regelwerke und Klassifizierungen der für die Verfahrensauswahl, Materialauswahl, Produktspezifikation, Bauplanung, Bauausführung, Bauabnahme und Betrieb zuständigen Auftraggeber, Organisationen und Behörden sind zu beachten.

Verarbeitung:

Die Schweißungen müssen gemäß DVS 2207 T1 und aktueller PLASSON-Montageanleitung durchgeführt werden.

PLASSON Anschlusssättel für Großrohre benötigen zur Montage Spezialaufspannwerkzeuge. Es sind ausschließlich die Originalwerkzeuge zu nutzen.

Aktuelle Montageanleitungen finden Sie unter www.plasson.de



Schulungen:

PLASSON führt Einweisungen im Umgang mit der SmartFuse und LightFit Schweißtechnik durch. Diese können nach Absprache auch vor Ort durchgeführt werden.

PLASSON führt keine Schulungen zur Qualifizierung nach DVS 2212 und DVGW GW 330 durch.

Kontakt Vertriebsmitarbeiter: siehe Seite 4 und 5

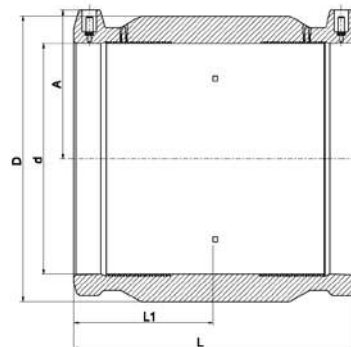
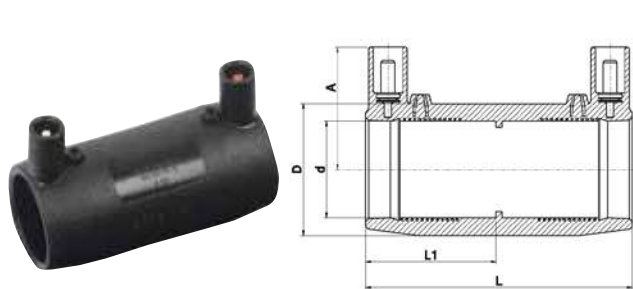


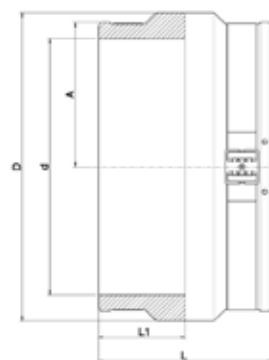
Abbildung und technische Zeichnung für die Dimensionen 16 mm bis 75 mm

Abbildung und technische Zeichnung für die Dimensionen 90 mm bis 400 mm

| Artikel-Nr. | d | Preis Euro | A | D | L | L1 | VPE klein / groß | Gewicht per Stück (kg) |
|-------------|------|------------|-----|-----|-----|-----|---------------------|---------------------------|
| 490104016 | 16 | 11,65 | 39 | 35 | 71 | 34 | 120 / 480 | 0,06 |
| 490104020 | 20 | 11,70 | 34 | 31 | 76 | 37 | 110 / 440 | 0,05 |
| 490104025 | 25 | 13,50 | 37 | 36 | 82 | 40 | 90 / 360 | 0,04 |
| 490104032 | 32 | 15,10 | 42 | 44 | 88 | 42 | 64 / 256 | 0,06 |
| 4901G4040 | 40 | 15,50 | 45 | 56 | 98 | 47 | 50 / 200 | 0,10 |
| 4901G4050 | 50 | 23,95 | 50 | 68 | 102 | 50 | 33 / 132 | 0,16 |
| 490104063 | 63 | 25,35 | 57 | 82 | 117 | 57 | 72 / 72 | 0,23 |
| 490104075 | 75 | 35,15 | 62 | 98 | 127 | 62 | 60 / 60 | 0,34 |
| 490104090 | 90 | 47,25 | 71 | 112 | 148 | 73 | 38 / 38 | 0,57 |
| 490104110 | 110 | 57,30 | 81 | 135 | 163 | 80 | 23 / 23 | 0,86 |
| 490104125 | 125 | 78,35 | 87 | 157 | 173 | 85 | 18 / 18 | 1,08 |
| 490104140 | 140 | 90,35 | 97 | 174 | 183 | 90 | 12 / 12 | 1,30 |
| 490104160 | 160 | 103,90 | 105 | 194 | 195 | 93 | 6 / 6 | 1,55 |
| 490104180 | 180 | 153,25 | 116 | 218 | 212 | 105 | 5 / 5 | 2,11 |
| 490104200 | 200 | 177,40 | 126 | 242 | 223 | 109 | 4 / 4 | 2,79 |
| 490104225 | 225 | 218,80 | 138 | 272 | 240 | 119 | 4 / 4 | 3,90 |
| 490104250 | 250 | 305,40 | 150 | 301 | 246 | 121 | 2 / 2 | 4,46 |
| 490104280 | 280 | 433,75 | 170 | 342 | 275 | 134 | 1 / 1 | 6,44 |
| 490104315 | 315 | 494,10 | 184 | 387 | 282 | 139 | 1 / 1 | 8,85 |
| 490104355 | 355 | 831,10 | 203 | 431 | 277 | 137 | 1 / 1 | 10,20 |
| 490104400 | 400* | 1.020,80 | 231 | 485 | 293 | 145 | 1 / 1 | 13,80 |

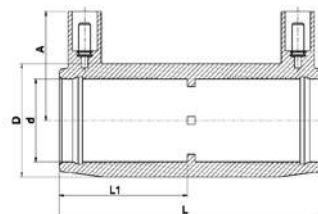
Auch als Überschiebe- oder Reparaturmuffe verwendbar. Mittenanschlätze können entfernt werden.

* Ohne SmartFuse-Kennung



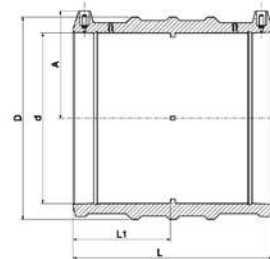
| Artikel-Nr. | d | Preis Euro | A | D | L | L1 | VPE klein / groß | Gewicht per Stück (kg) |
|-------------|------|------------|-----|------|-----|-----|---------------------|---------------------------|
| 490103450 | 450 | 759,20 | 257 | 539 | 306 | 153 | 1 / 1 | 16,00 |
| 490103500 | 500 | 1.421,85 | 283 | 603 | 340 | 170 | 1 / 1 | 20,20 |
| 490103560 | 560 | 1.768,95 | 317 | 674 | 376 | 188 | 1 / 1 | 28,00 |
| 490103630 | 630 | 3.397,35 | 356 | 759 | 418 | 209 | 1 / 1 | 39,20 |
| 490103710 | 710 | 4.936,50 | 400 | 853 | 472 | 236 | 1 / 1 | 55,70 |
| 490103800 | 800 | 6.475,70 | 450 | 955 | 500 | 250 | 1 / 1 | 57,30 |
| 490103900 | 900 | 12.305,95 | 503 | 1070 | 500 | 250 | 1 / 1 | 100,10 |
| 4901031000 | 1000 | 22.798,30 | 563 | 1194 | 570 | 285 | 1 / 1 | 101,00 |

Auch als Überschiebe- oder Reparaturmuffe verwendbar. Ohne Mittenanschlag
Ohne SmartFuse-Kennung, jede Seite separat zu verschweißen.



| Artikel-Nr. | d | Preis Euro | A | D | L | L1 | VPE klein / groß | Gewicht per Stück (kg) |
|-------------|----|--------------|----|----|-----|----|---------------------|---------------------------|
| 4901L4032 | 32 | 18,25 | 43 | 44 | 104 | 50 | 34 / 272 | 0,08 |
| 4901L4040 | 40 | 18,70 | 46 | 56 | 121 | 59 | 32 / 128 | 0,14 |
| 4901L4050 | 50 | 29,15 | 51 | 68 | 139 | 68 | 24 / 96 | 0,22 |
| 4901L4063 | 63 | 30,55 | 57 | 82 | 166 | 81 | 12 / 48 | 0,32 |

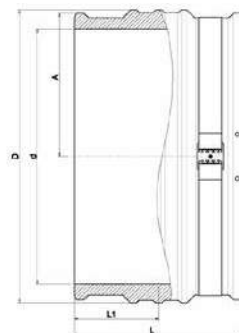
LightFit Muffe PE 100, SDR 17



| Artikel-Nr. | d | Preis Euro | für Rohre mit SDR | A | D | L | L1 | VPE klein / groß | Gewicht per Stück (kg) |
|-------------|-----|---------------|----------------------|-----|-----|-----|-----|---------------------|---------------------------|
| 460104063 | 63 | 21,20 | 11 - 26 | 57 | 77 | 118 | 57 | 112 / 112 | 0,16 |
| 460104075 | 75 | 30,85 | 11 - 26 | 63 | 90 | 126 | 61 | 60 / 60 | 0,22 |
| 460104090 | 90 | 34,85 | 11 - 26 | 69 | 108 | 148 | 72 | 44 / 44 | 0,36 |
| 460104110 | 110 | 42,40 | 11 - 26 | 79 | 131 | 163 | 80 | 25 / 25 | 0,54 |
| 460104125 | 125 | 57,70 | 11 - 33 | 87 | 149 | 173 | 85 | 20 / 20 | 0,76 |
| 460104140 | 140 | 66,15 | 11 - 33 | 94 | 167 | 182 | 89 | 12 / 12 | 0,97 |
| 460104160 | 160 | 70,40 | 11 - 33 | 104 | 193 | 198 | 97 | 6 / 6 | 1,32 |
| 460104180 | 180 | 99,60 | 11 - 33 | 114 | 215 | 212 | 104 | 5 / 5 | 1,65 |
| 460104200 | 200 | 123,20 | 11 - 33 | 127 | 235 | 232 | 114 | 4 / 4 | 2,10 |
| 460104225 | 225 | 144,15 | 11 - 33 | 141 | 264 | 240 | 118 | 4 / 4 | 2,83 |
| 460104250 | 250 | 205,75 | 11 - 33 | 155 | 293 | 256 | 126 | 2 / 2 | 3,73 |
| 460104280 | 280 | 262,40 | 11 - 33 | 166 | 332 | 275 | 135 | 1 / 1 | 4,85 |
| 460104315 | 315 | 295,90 | 11 - 33 | 184 | 374 | 284 | 140 | 1 / 1 | 6,95 |
| 460104355 | 355 | 426,10 | 11 - 33 | 204 | 421 | 280 | 138 | 1 / 1 | 7,98 |
| 460104400 | 400 | 548,95 | 11 - 41 | 227 | 474 | 296 | 146 | 1 / 1 | 11,89 |

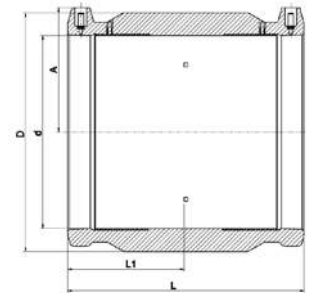
Auch als Überschiebe- oder Reparaturmuffe verwendbar. Mittenanschlänge können entfernt werden.

LightFit Muffe PE 100, SDR 17



| Artikel-Nr. | d | Preis Euro | für Rohre mit SDR | A | D | L | L1 | VPE klein / groß | Gewicht per Stück (kg) |
|-------------|---------|-----------------|----------------------|-----|------|-----|-----|---------------------|---------------------------|
| 460103450 | 450 * | 388,55 | 11 - 41 | 255 | 518 | 310 | 155 | 1 / 1 | 11,70 |
| 460103500 | 500 ** | 624,40 | 11 - 33 | 283 | 576 | 340 | 170 | 1 / 1 | 16,00 |
| 460103560 | 560 ** | 778,00 | 11 - 41 | 309 | 628 | 376 | 188 | 1 / 1 | 21,50 |
| 460103630 | 630 ** | 1.346,65 | 11 - 33 | 347 | 706 | 400 | 200 | 1 / 1 | 30,82 |
| 460103710 | 710 ** | 2.170,30 | 11 - 33 | 390 | 797 | 440 | 220 | 1 / 1 | 43,10 |
| 460103800 | 800 ** | 2.861,45 | 11 - 33 | 440 | 897 | 470 | 235 | 1 / 1 | 57,30 |
| 460103900 | 900 ** | 4.622,70 | 11 - 33 | 500 | 1031 | 500 | 250 | 1 / 1 | 68,40 |
| 4601031000 | 1000 ** | 8.597,35 | 11 - 33 | 555 | 1128 | 600 | 300 | 1 / 1 | 99,26 |

* Ohne SmartFuse-Kennung ** Ohne SmartFuse-Kennung, jede Seite separat zu verschweißen. Ohne Mittenanschlag



| Artikel-Nr. | d | Preis Euro | A | D | L | L1 | VPE klein / groß | Gewicht per Stück (kg) |
|-------------|------|---------------|-----|-----|-----|-----|---------------------|---------------------------|
| 450104050 | 50 | 23,60 | 52 | 68 | 100 | 49 | 33 / 132 | 0,15 |
| 450104063 | 63 | 25,00 | 58 | 82 | 118 | 57 | 72 / 72 | 0,23 |
| 450104075 | 75 | 35,05 | 62 | 98 | 127 | 62 | 60 / 60 | 0,34 |
| 450104090 | 90 | 47,50 | 69 | 117 | 148 | 73 | 38 / 38 | 0,57 |
| 450104110 | 110 | 57,05 | 79 | 140 | 163 | 80 | 23 / 23 | 0,84 |
| 450104125 | 125 | 77,90 | 87 | 157 | 173 | 85 | 18 / 18 | 1,08 |
| 450104160 | 160 | 103,90 | 105 | 198 | 198 | 97 | 6 / 6 | 1,78 |
| 450104180 | 180 | 152,45 | 114 | 224 | 212 | 104 | 4 / 4 | 2,45 |
| 450104200 | 200 | 176,75 | 126 | 249 | 223 | 110 | 4 / 4 | 3,30 |
| 450104225 | 225 | 217,95 | 140 | 280 | 240 | 118 | 4 / 4 | 4,37 |
| 450104250 | 250 | 303,70 | 155 | 310 | 256 | 127 | 2 / 2 | 5,51 |
| 450104280 | 280 | 431,30 | 166 | 341 | 274 | 135 | 1 / 1 | 6,37 |
| 450104315 | 315 | 491,70 | 184 | 381 | 284 | 140 | 1 / 1 | 8,88 |
| 450103355 | 355* | 769,35 | 204 | 430 | 280 | 138 | 1 / 1 | 10,44 |

* Ohne SmartFuse-Kennung

Verschlussmuffe PE 100

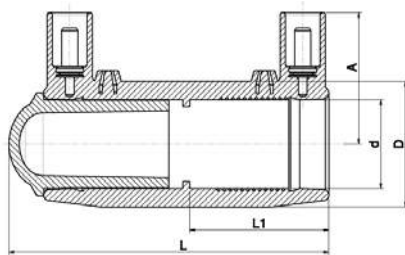


Abbildung und technische Zeichnung für die Dimensionen 20 mm bis 75 mm

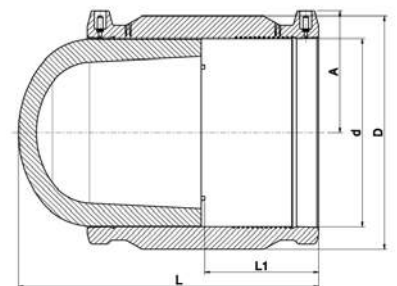


Abbildung und technische Zeichnung für die Dimensionen 90 mm bis 315 mm

| Artikel-Nr. | d | Preis Euro | A | D | L | L1 | VPE klein / groß | Gewicht per Stück (kg) |
|-------------|-----|---------------|-----|-----|-----|-----|---------------------|---------------------------|
| 491204020 | 20 | 20,90 | 34 | 31 | 84 | 37 | 100 / 400 | 0,06 |
| 491204025 | 25 | 22,30 | 37 | 36 | 92 | 40 | 100 / 400 | 0,05 |
| 491204032 | 32 | 25,90 | 42 | 44 | 103 | 42 | 75 / 300 | 0,08 |
| 4912G4040 | 40 | 28,40 | 46 | 56 | 114 | 47 | 40 / 160 | 0,13 |
| 4912G4050 | 50 | 42,35 | 51 | 67 | 121 | 49 | 30 / 120 | 0,20 |
| 491204063 | 63 | 46,95 | 57 | 82 | 142 | 57 | 72 / 72 | 0,33 |
| 491204075 | 75 | 73,20 | 64 | 98 | 156 | 61 | 48 / 48 | 0,50 |
| 491204090 | 90 | 97,15 | 70 | 117 | 183 | 73 | 30 / 30 | 0,82 |
| 491204110 | 110 | 124,35 | 81 | 140 | 206 | 78 | 20 / 20 | 1,26 |
| 491204125 | 125 | 152,20 | 87 | 157 | 222 | 85 | 15 / 15 | 1,70 |
| 491204140 | 140 | 200,20 | 97 | 174 | 237 | 90 | 10 / 10 | 2,35 |
| 491204160 | 160 | 213,90 | 105 | 194 | 261 | 93 | 6 / 6 | 2,99 |
| 491204180 | 180 | 273,80 | 116 | 218 | 283 | 105 | 5 / 5 | 4,16 |
| 491204200 | 200 | 350,55 | 126 | 242 | 289 | 109 | 4 / 4 | 5,26 |
| 491204225 | 225 | 426,15 | 138 | 272 | 318 | 119 | 2 / 2 | 7,26 |
| 491204250 | 250 | 541,70 | 156 | 311 | 344 | 123 | 1 / 1 | 8,38 |
| 491204280 | 280 | 764,80 | 170 | 340 | 396 | 134 | 1 / 1 | 11,74 |
| 491204315 | 315 | 953,45 | 184 | 387 | 405 | 139 | 1 / 1 | 16,05 |

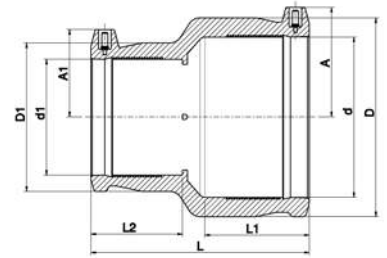
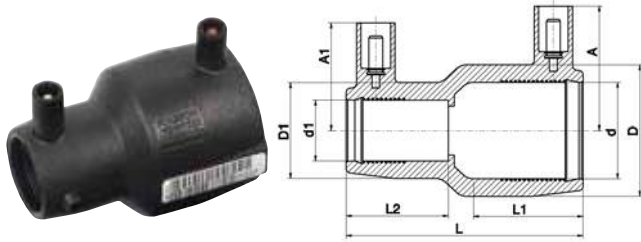


Abbildung und technische Zeichnung für die Dimensionen 20 x 16 mm bis 110 x 90 mm

Abbildung und technische Zeichnung für die Dimensionen 125 x 90 mm bis 180 x 125 mm

| Artikel-Nr. | d x d1 | Preis Euro | A | A1 | D | D1 | L | L1 | L2 | VPE klein / groß | Gewicht per Stück (kg) |
|--------------|-----------|------------|-----|----|-----|-----|-----|-----|----|---------------------|---------------------------|
| 491104020016 | 20 x 16 | 16,80 | 39 | 39 | 36 | 36 | 71 | 35 | 35 | 120 / 480 | 0,05 |
| 491104025020 | 25 x 20 | 19,55 | 39 | 39 | 36 | 36 | 71 | 35 | 35 | 120 / 480 | 0,05 |
| 491104032020 | 32 x 20 | 22,30 | 43 | 37 | 45 | 32 | 81 | 40 | 35 | 90 / 360 | 0,06 |
| 491104032025 | 32 x 25 | 24,00 | 43 | 39 | 45 | 36 | 81 | 40 | 35 | 90 / 360 | 0,06 |
| 491104040020 | 40 x 20 | 29,45 | 44 | 38 | 56 | 36 | 90 | 44 | 40 | 50 / 200 | 0,09 |
| 491104040025 | 40 x 25 | 29,45 | 47 | 38 | 56 | 37 | 90 | 44 | 40 | 50 / 200 | 0,09 |
| 491104040032 | 40 x 32 | 29,45 | 47 | 43 | 56 | 44 | 90 | 44 | 40 | 40 / 160 | 0,09 |
| 491104050025 | 50 x 25 | 33,55 | 52 | 41 | 68 | 37 | 100 | 49 | 41 | 40 / 160 | 0,12 |
| 491104050032 | 50 x 32 | 33,55 | 52 | 45 | 68 | 45 | 100 | 49 | 40 | 32 / 128 | 0,12 |
| 491104050040 | 50 x 40 | 36,40 | 52 | 48 | 68 | 56 | 100 | 49 | 44 | 32 / 128 | 0,14 |
| 491104063032 | 63 x 32 | 44,50 | 59 | 45 | 82 | 45 | 119 | 57 | 40 | 24 / 96 | 0,18 |
| 491104063040 | 63 x 40 | 44,50 | 59 | 49 | 82 | 56 | 119 | 57 | 44 | 24 / 96 | 0,19 |
| 491104063050 | 63 x 50 | 44,50 | 59 | 54 | 82 | 68 | 119 | 57 | 49 | 20 / 80 | 0,22 |
| 491104075063 | 75 x 63 | 53,65 | 66 | 59 | 98 | 82 | 126 | 66 | 57 | 65 / 65 | 0,31 |
| 491104090050 | 90 x 50 | 66,45 | 78 | 53 | 116 | 69 | 143 | 71 | 49 | 54 / 54 | 0,43 |
| 491104090063 | 90 x 63 | 66,45 | 78 | 61 | 116 | 82 | 143 | 71 | 57 | 44 / 44 | 0,46 |
| 491104090075 | 90 x 75 | 66,45 | 78 | 67 | 116 | 98 | 143 | 71 | 61 | 41 / 41 | 0,48 |
| 491104110063 | 110 x 63 | 106,00 | 84 | 61 | 139 | 82 | 161 | 78 | 57 | 32 / 32 | 0,64 |
| 491104110090 | 110 x 90 | 108,00 | 84 | 74 | 139 | 116 | 161 | 78 | 72 | 23 / 23 | 0,74 |
| 491104125090 | 125 x 90 | 132,60 | 88 | 70 | 158 | 116 | 171 | 85 | 72 | 18 / 18 | 1,02 |
| 491104125110 | 125 x 110 | 132,60 | 88 | 80 | 158 | 141 | 171 | 85 | 78 | 18 / 18 | 1,03 |
| 491104160090 | 160 x 90 | 205,75 | 105 | 69 | 199 | 116 | 193 | 94 | 72 | 12 / 12 | 1,44 |
| 491104160110 | 160 x 110 | 208,00 | 105 | 80 | 199 | 141 | 193 | 94 | 81 | 12 / 12 | 1,52 |
| 491104160125 | 160 x 125 | 208,00 | 105 | 89 | 199 | 158 | 195 | 94 | 85 | 6 / 6 | 1,57 |
| 491104180125 | 180 x 125 | 220,35 | 116 | 87 | 222 | 158 | 212 | 103 | 85 | 6 / 6 | 2,06 |

T-Stück 90° egal PE 100

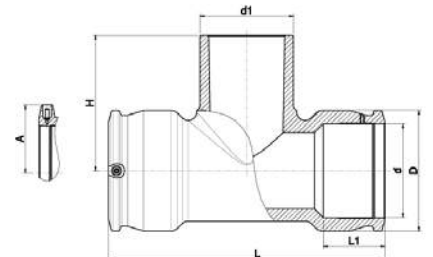
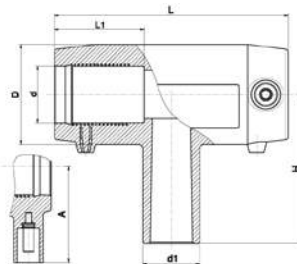


Abbildung und technische Zeichnung für die Dimensionen 20 mm bis 75 mm

Abbildung und technische Zeichnung für die Dimensionen 90 mm bis 250 mm

| Artikel-Nr. | d x d1 x d | Preis Euro | A | D | H | L | L1 | VPE klein / groß | Gewicht per Stück (kg) |
|-------------|-----------------|------------|-----|-----|-----|-----|-----|---------------------|---------------------------|
| 490404020 | 20 x 20 x 20 | 30,35 | 39 | 33 | 60 | 96 | 37 | 65 / 260 | 0,06 |
| 490404025 | 25 x 25 x 25 | 30,35 | 43 | 44 | 66 | 103 | 39 | 42 / 168 | 0,11 |
| 490404032 | 32 x 32 x 32 | 32,00 | 43 | 44 | 74 | 104 | 39 | 36 / 144 | 0,10 |
| 490404040 | 40 x 40 x 40 | 36,40 | 47 | 56 | 90 | 120 | 43 | 24 / 96 | 0,17 |
| 490404050 | 50 x 50 x 50 | 48,35 | 52 | 68 | 102 | 139 | 48 | 14 / 56 | 0,26 |
| 490404063 | 63 x 63 x 63 | 52,50 | 58 | 82 | 119 | 167 | 58 | 32 / 32 | 0,42 |
| 490404075 | 75 x 75 x 75 | 75,25 | 62 | 96 | 129 | 196 | 63 | 26 / 26 | 0,64 |
| 490404090 | 90 x 90 x 90 | 90,05 | 71 | 113 | 137 | 294 | 71 | 15 / 15 | 1,09 |
| 490404110 | 110 x 110 x 110 | 141,55 | 81 | 143 | 160 | 326 | 71 | 8 / 8 | 1,96 |
| 490404125 | 125 x 125 x 125 | 182,55 | 88 | 165 | 177 | 382 | 86 | 4 / 4 | 2,95 |
| 490404160 | 160 x 160 x 160 | 332,40 | 106 | 208 | 206 | 440 | 86 | 3 / 3 | 4,70 |
| 490404180 | 180 x 180 x 180 | 503,75 | 116 | 245 | 250 | 422 | 106 | 1 / 1 | 7,20 |
| 490404200 | 200 x 200 x 200 | 676,65 | 125 | 261 | 265 | 451 | 114 | 1 / 1 | 8,65 |
| 490404225 | 225 x 225 x 225 | 851,40 | 140 | 293 | 290 | 494 | 122 | 1 / 1 | 11,86 |
| 490404250 | 250 x 250 x 250 | 1.112,30 | 152 | 326 | 315 | 538 | 129 | 1 / 1 | 16,25 |

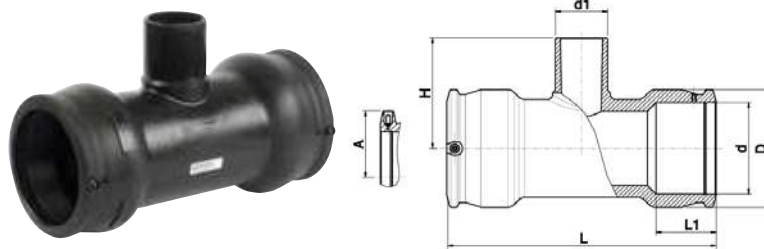
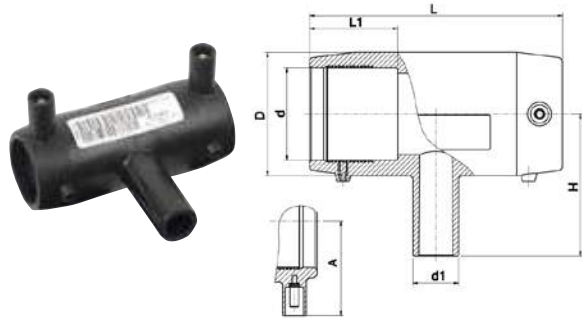


Abbildung und technische Zeichnung für die Dimensionen 20 mm bis 75 mm

Abbildung und technische Zeichnung für die Dimensionen 90 mm bis 250 mm

| Artikel-Nr. | d x d1 x d | Preis Euro | A | D | H | L | L1 | VPE klein / groß | Gewicht per Stück (kg) |
|--------------|-----------------|-----------------|-----|-----|-----|-----|-----|---------------------|---------------------------|
| 491404025020 | 25 x 20 x 25 | 36,30 | 43 | 44 | 66 | 104 | 39 | 42 / 168 | 0,11 |
| 491404025032 | 25 x 32 x 25 | 36,95 | 43 | 44 | 74 | 104 | 39 | 42 / 168 | 0,12 |
| 491404032020 | 32 x 20 x 32 | 38,75 | 43 | 44 | 66 | 104 | 39 | 36 / 144 | 0,09 |
| 491404032025 | 32 x 25 x 32 | 38,75 | 43 | 44 | 66 | 104 | 39 | 36 / 144 | 0,09 |
| 491404040020 | 40 x 20 x 40 | 44,40 | 47 | 56 | 72 | 120 | 43 | 24 / 96 | 0,15 |
| 491404040025 | 40 x 25 x 40 | 44,40 | 47 | 56 | 72 | 120 | 43 | 24 / 96 | 0,15 |
| 491404040032 | 40 x 32 x 40 | 44,40 | 47 | 56 | 75 | 120 | 43 | 24 / 96 | 0,15 |
| 491404050020 | 50 x 20 x 50 | 57,65 | 52 | 68 | 78 | 139 | 48 | 16 / 64 | 0,22 |
| 491404050025 | 50 x 25 x 50 | 57,65 | 52 | 68 | 78 | 139 | 48 | 16 / 64 | 0,23 |
| 491404050032 | 50 x 32 x 50 | 57,65 | 52 | 68 | 86 | 139 | 48 | 16 / 64 | 0,23 |
| 491404050040 | 50 x 40 x 50 | 57,65 | 52 | 68 | 90 | 139 | 48 | 16 / 64 | 0,24 |
| 491404063020 | 63 x 20 x 63 | 65,50 | 58 | 82 | 85 | 167 | 49 | 10 / 40 | 0,35 |
| 491404063032 | 63 x 32 x 63 | 65,50 | 58 | 82 | 93 | 167 | 58 | 8 / 32 | 0,35 |
| 491404063040 | 63 x 40 x 63 | 65,50 | 58 | 82 | 104 | 167 | 58 | 8 / 32 | 0,37 |
| 491404063050 | 63 x 50 x 63 | 65,50 | 58 | 82 | 109 | 167 | 58 | 8 / 32 | 0,38 |
| 491404075063 | 75 x 63 x 75 | 88,05 | 62 | 96 | 122 | 196 | 63 | 26 / 26 | 0,61 |
| 491404090063 | 90 x 63 x 90 | 105,25 | 71 | 113 | 124 | 294 | 68 | 15 / 15 | 1,05 |
| 491404090075 | 90 x 75 x 90 | 105,25 | 71 | 112 | 137 | 293 | 71 | 15 / 15 | 1,05 |
| 491404110063 | 110 x 63 x 110 | 165,95 | 81 | 143 | 134 | 326 | 71 | 9 / 9 | 1,72 |
| 491404110075 | 110 x 75 x 110 | 165,95 | 81 | 143 | 142 | 328 | 72 | 9 / 9 | 2,16 |
| 491404110090 | 110 x 90 x 110 | 165,95 | 81 | 143 | 147 | 326 | 71 | 8 / 8 | 1,82 |
| 491404125090 | 125 x 90 x 125 | 217,70 | 88 | 165 | 161 | 382 | 86 | 5 / 5 | 2,81 |
| 491404125110 | 125 x 110 x 125 | 217,70 | 88 | 165 | 173 | 382 | 86 | 5 / 5 | 2,86 |
| 491404160090 | 160 x 90 x 160 | 389,40 | 105 | 209 | 192 | 396 | 97 | 3 / 3 | 4,19 |
| 491404160110 | 160 x 110 x 160 | 389,40 | 105 | 209 | 205 | 396 | 97 | 3 / 3 | 4,47 |
| 491404160125 | 160 x 125 x 160 | 389,40 | 105 | 209 | 214 | 396 | 97 | 3 / 3 | 4,47 |
| 491404180090 | 180 x 90 x 180 | 596,05 | 116 | 245 | 200 | 422 | 106 | 2 / 2 | 6,09 |
| 491404180110 | 180 x 110 x 180 | 596,05 | 116 | 245 | 219 | 422 | 106 | 2 / 2 | 6,27 |
| 491404180125 | 180 x 125 x 180 | 596,05 | 116 | 245 | 225 | 422 | 106 | 2 / 2 | 6,41 |
| 491404180140 | 180 x 140 x 180 | 596,05 | 116 | 245 | 237 | 422 | 106 | 1 / 1 | 6,61 |
| 491404180160 | 180 x 160 x 180 | 596,05 | 116 | 245 | 250 | 422 | 106 | 1 / 1 | 6,95 |
| 491404200090 | 200 x 90 x 200 | 788,35 | 125 | 261 | 205 | 451 | 114 | 2 / 2 | 7,14 |
| 491404200110 | 200 x 110 x 200 | 788,35 | 125 | 261 | 210 | 451 | 114 | 2 / 2 | 7,24 |
| 491404200160 | 200 x 160 x 200 | 1.246,85 | 125 | 261 | 410 | 451 | 114 | 1 / 1 | 9,95 |
| 491404225090 | 225 x 90 x 225 | 905,45 | 140 | 293 | 220 | 494 | 122 | 1 / 1 | 9,90 |
| 491404225110 | 225 x 110 x 225 | 905,45 | 140 | 293 | 225 | 494 | 122 | 1 / 1 | 10,00 |
| 491404225160 | 225 x 160 x 225 | 1.379,30 | 140 | 293 | 440 | 494 | 122 | 1 / 1 | 13,50 |
| 491404250090 | 250 x 90 x 250 | 1.256,85 | 152 | 326 | 235 | 538 | 129 | 1 / 1 | 13,35 |
| 491404250110 | 250 x 110 x 250 | 1.256,85 | 152 | 326 | 240 | 538 | 129 | 1 / 1 | 13,40 |
| 491404250160 | 250 x 160 x 250 | 1.815,45 | 152 | 326 | 455 | 538 | 129 | 1 / 1 | 17,80 |



| Artikel-Nr. | d x d1 x d | Preis Euro | Länge Fußplatte | Breite Fußplatte | VPE klein / groß | Gewicht per Stück (kg) |
|-------------|-----------------|-----------------|-----------------|------------------|---------------------|---------------------------|
| 9045090 | 90 x 90 x 90 | 378,25 | 250 | 160 | 1 / 1 | 1,89 |
| 9045110 | 110 x 110 x 110 | 409,35 | 280 | 180 | 1 / 1 | 2,93 |
| 9045125 | 125 x 125 x 125 | 476,50 | 350 | 195 | 1 / 1 | 3,60 |
| 9045160 | 160 x 160 x 160 | 678,25 | 380 | 240 | 1 / 1 | 6,60 |
| 9045180 | 180 x 180 x 180 | 873,20 | 330 | 280 | 1 / 1 | 9,08 |
| 9045200 | 200 x 200 x 200 | 1.174,45 | 475 | 300 | 1 / 1 | 13,84 |
| 9045225 | 225 x 225 x 225 | 1.331,00 | 500 | 320 | 1 / 1 | 17,87 |
| 9045250 | 250 x 250 x 250 | 1.679,20 | 550 | 360 | 1 / 1 | 23,00 |

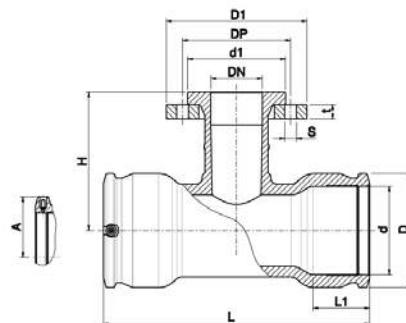
T-Stück 90° reduziert mit Standfuß (Kit) PE 100



| Artikel-Nr. | d x d1 x d | Preis Euro | Länge Fußplatte | Breite Fußplatte | VPE klein / groß | Gewicht per Stück (kg) |
|-------------|-----------------|-----------------|-----------------|------------------|---------------------|---------------------------|
| 9145090063 | 90 x 63 x 90 | 402,40 | 250 | 160 | 1 / 1 | 1,82 |
| 9145110063 | 110 x 63 x 110 | 434,20 | 280 | 180 | 1 / 1 | 2,67 |
| 9145110090 | 110 x 90 x 110 | 434,20 | 280 | 180 | 1 / 1 | 2,77 |
| 9145125090 | 125 x 90 x 125 | 506,25 | 350 | 195 | 1 / 1 | 3,75 |
| 9145125110 | 125 x 110 x 125 | 506,25 | 350 | 195 | 1 / 1 | 3,90 |
| 9145160090 | 160 x 90 x 160 | 716,30 | 380 | 240 | 1 / 1 | 6,35 |
| 9145160110 | 160 x 110 x 160 | 716,30 | 380 | 240 | 1 / 1 | 6,35 |
| 9145160125 | 160 x 125 x 160 | 716,30 | 380 | 240 | 1 / 1 | 6,37 |
| 9145180090 | 180 x 90 x 180 | 938,00 | 330 | 280 | 1 / 1 | 10,17 |
| 9145180110 | 180 x 110 x 180 | 938,00 | 330 | 280 | 1 / 1 | 10,35 |
| 9145180125 | 180 x 125 x 180 | 938,00 | 330 | 280 | 1 / 1 | 10,56 |
| 9145180140 | 180 x 140 x 180 | 938,00 | 330 | 280 | 1 / 1 | 10,74 |
| 9145180160 | 180 x 160 x 180 | 938,00 | 330 | 280 | 1 / 1 | 11,07 |
| 9145200090 | 200 x 90 x 200 | 1.161,05 | 475 | 300 | 1 / 1 | 12,44 |
| 9145200110 | 200 x 110 x 200 | 1.161,05 | 475 | 300 | 1 / 1 | 12,53 |
| 9145225090 | 225 x 90 x 225 | 1.349,65 | 500 | 320 | 1 / 1 | 15,80 |
| 9145225110 | 225 x 110 x 225 | 1.349,65 | 500 | 320 | 1 / 1 | 15,91 |
| 9145250090 | 250 x 90 x 250 | 1.717,95 | 550 | 360 | 1 / 1 | 20,45 |
| 9145250110 | 250 x 110 x 250 | 1.717,95 | 550 | 360 | 1 / 1 | 20,50 |



- Losflansch-Stahl mit PP Ummantelung
- Losflansch (Bohrungen nach DIN EN 1092
DN 80 – DN 100 = PN 10/16)

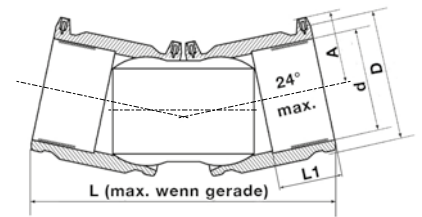


| Artikel-Nr. | d x DN x d | Preis Euro | A | D | d1 | D1 | DP | H | L | L1 | s | t | VPE klein / groß | Gewicht per Stück (kg) |
|--------------|-----------------|-----------------|-----|-----|-----|-----|-----|-----|-----|-----|--------|----|---------------------|---------------------------|
| 499404090080 | 90 x 80 x 90 | 381,95 | 71 | 113 | 138 | 200 | 160 | 165 | 294 | 71 | 8 x 18 | 20 | 8 / 8 | 2,84 |
| 499404110080 | 110 x 80 x 110 | 568,70 | 81 | 143 | 138 | 200 | 160 | 181 | 326 | 71 | 8 x 18 | 20 | 6 / 6 | 3,56 |
| 499404110100 | 110 x 100 x 110 | 576,40 | 81 | 143 | 158 | 220 | 180 | 181 | 326 | 71 | 8 x 18 | 22 | 6 / 6 | 4,24 |
| 499404125080 | 125 x 80 x 125 | 685,75 | 88 | 165 | 138 | 200 | 160 | 190 | 382 | 86 | 8 x 18 | 20 | 4 / 4 | 4,55 |
| 499404125100 | 125 x 100 x 125 | 692,50 | 88 | 165 | 158 | 220 | 180 | 190 | 382 | 86 | 8 x 18 | 22 | 3 / 3 | 5,18 |
| 499404160080 | 160 x 80 x 160 | 794,40 | 106 | 208 | 138 | 200 | 160 | 210 | 440 | 86 | 8 x 18 | 20 | 3 / 3 | 6,25 |
| 499404160100 | 160 x 100 x 160 | 820,25 | 106 | 208 | 158 | 220 | 180 | 210 | 440 | 86 | 8 x 18 | 22 | 3 / 3 | 6,79 |
| 499404180080 | 180 x 80 x 180 | 1.140,50 | 116 | 245 | 138 | 200 | 160 | 225 | 422 | 106 | 8 x 18 | 20 | 2 / 2 | 7,75 |
| 499404180100 | 180 x 100 x 180 | 1.185,80 | 116 | 245 | 158 | 220 | 180 | 225 | 422 | 106 | 8 x 18 | 22 | 1 / 1 | 8,55 |
| 499404200080 | 200 x 80 x 200 | 1.506,25 | 125 | 261 | 138 | 200 | 160 | 240 | 451 | 114 | 8 x 18 | 20 | 1 / 1 | 8,51 |
| 499404200100 | 200 x 100 x 200 | 1.549,50 | 125 | 261 | 158 | 220 | 180 | 245 | 451 | 114 | 8 x 18 | 22 | 1 / 1 | 9,23 |
| 499404225080 | 225 x 80 x 225 | 1.585,80 | 140 | 293 | 138 | 200 | 160 | 255 | 494 | 122 | 8 x 18 | 20 | 1 / 1 | 11,24 |
| 499404225100 | 225 x 100 x 225 | 1.734,80 | 140 | 293 | 158 | 220 | 180 | 260 | 494 | 122 | 8 x 18 | 22 | 1 / 1 | 11,90 |
| 499404250080 | 250 x 80 x 250 | 2.303,90 | 152 | 326 | 138 | 200 | 160 | 270 | 538 | 129 | 8 x 18 | 20 | 1 / 1 | 14,75 |
| 499404250100 | 250 x 100 x 250 | 2.473,35 | 152 | 326 | 158 | 220 | 180 | 275 | 538 | 129 | 8 x 18 | 22 | 1 / 1 | 15,40 |

T-Stück 90° mit Flansch St-PP mit Standfuß (Kit) PE 100



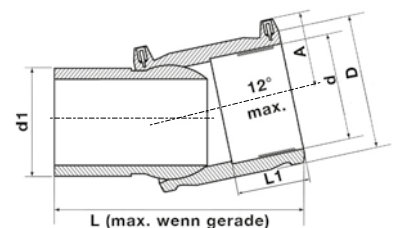
| Artikel-Nr. | d x DN x d | Preis Euro | Länge Fußplatte | Breite Fußplatte | VPE klein / groß | Gewicht per Stück (kg) |
|-------------|-----------------|-----------------|-----------------|------------------|---------------------|---------------------------|
| 9947090080 | 90 x 80 x 90 | 687,30 | 250 | 160 | 1 / 1 | 3,61 |
| 9947110080 | 110 x 80 x 110 | 745,25 | 280 | 180 | 1 / 1 | 4,53 |
| 9947110100 | 110 x 100 x 110 | 771,75 | 280 | 180 | 1 / 1 | 5,21 |
| 9947125080 | 125 x 80 x 125 | 842,10 | 350 | 195 | 1 / 1 | 5,95 |
| 9947125100 | 125 x 100 x 125 | 860,10 | 350 | 195 | 1 / 1 | 6,59 |
| 9947160080 | 160 x 80 x 160 | 1.057,95 | 380 | 240 | 1 / 1 | 8,15 |
| 9947160100 | 160 x 100 x 160 | 1.084,80 | 380 | 240 | 1 / 1 | 8,69 |
| 9947180080 | 180 x 80 x 180 | 1.464,00 | 330 | 280 | 1 / 1 | 11,52 |
| 9947180100 | 180 x 100 x 180 | 1.521,10 | 330 | 280 | 1 / 1 | 12,34 |
| 9947200080 | 200 x 80 x 200 | 1.988,85 | 475 | 300 | 1 / 1 | 13,81 |
| 9947200100 | 200 x 100 x 200 | 2.024,70 | 475 | 300 | 1 / 1 | 14,53 |
| 9947225080 | 225 x 80 x 225 | 2.090,80 | 500 | 320 | 1 / 1 | 17,14 |
| 9947225100 | 225 x 100 x 225 | 2.128,25 | 500 | 320 | 1 / 1 | 17,80 |
| 9947250080 | 250 x 80 x 250 | 2.809,20 | 550 | 360 | 1 / 1 | 21,85 |
| 9947250100 | 250 x 100 x 250 | 2.855,00 | 550 | 360 | 1 / 1 | 22,50 |



| Artikel-Nr. | d | Preis Euro | A | D | L | L1 | VPE klein / groß | Gewicht per Stück (kg) |
|-------------|-----|-----------------|-----|-----|-----|-----|---------------------|---------------------------|
| 4947C4090 | 90 | 477,20 | 77 | 116 | 341 | 72 | 12 / 12 | 1,45 |
| 4947C4110 | 110 | 533,75 | 83 | 140 | 362 | 80 | 8 / 8 | 2,03 |
| 4947C4125 | 125 | 661,30 | 95 | 157 | 382 | 85 | 8 / 8 | 2,63 |
| 4947C4160 | 160 | 952,10 | 106 | 215 | 453 | 97 | 3 / 3 | 4,51 |
| 4947C4180 | 180 | 1.213,30 | 116 | 237 | 489 | 99 | 2 / 2 | 7,49 |
| 4947C4200 | 200 | 1.613,80 | 125 | 250 | 512 | 104 | 2 / 2 | 9,73 |
| 4947C4225 | 225 | 1.912,90 | 141 | 282 | 600 | 105 | 1 / 1 | 13,22 |
| 4947C4250 | 250 | 2.707,80 | 156 | 312 | 595 | 123 | 1 / 1 | 16,78 |

Position wird bei der Verschweißung dauerhaft fixiert.

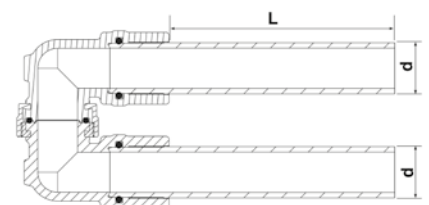
Flexwinkel 0°-12° PE 100, Muffe / Spitzende, SDR 11



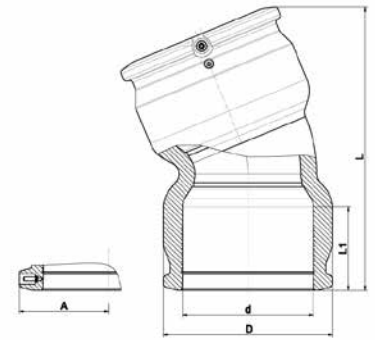
| Artikel-Nr. | d x d1 | Preis Euro | A | D | L | L1 | VPE klein / groß | Gewicht per Stück (kg) |
|-------------|-----------|-----------------|-----|-----|-----|-----|---------------------|---------------------------|
| 4947D4090 | 90 x 90 | 383,85 | 77 | 116 | 258 | 72 | 20 / 20 | 0,94 |
| 4947D4110 | 110 x 110 | 439,65 | 83 | 140 | 276 | 85 | 12 / 12 | 1,29 |
| 4947D4125 | 125 x 125 | 536,05 | 95 | 157 | 292 | 90 | 12 / 12 | 1,74 |
| 4947D4160 | 160 x 160 | 793,20 | 106 | 215 | 341 | 97 | 4 / 4 | 3,15 |
| 4947D4180 | 180 x 180 | 979,20 | 115 | 221 | 370 | 99 | 3 / 3 | 4,21 |
| 4947D4200 | 200 x 200 | 1.282,60 | 125 | 250 | 370 | 104 | 2 / 2 | 6,17 |
| 4947D4225 | 225 x 225 | 1.615,95 | 141 | 282 | 426 | 105 | 2 / 2 | 8,34 |
| 4947D4250 | 250 x 250 | 2.256,60 | 156 | 312 | 436 | 123 | 1 / 1 | 10,72 |

Position wird bei der Verschweißung dauerhaft fixiert.

PE-Gelenkverbinder PE 100 Spitzende / Spitzende



| Artikel-Nr. | d x d | Preis Euro | Einsatz | Rohrfarbe | L | VPE klein / groß | Gewicht per Stück (kg) |
|-------------|---------|---------------|---------|-----------|-----|---------------------|---------------------------|
| 4947W7032 | 32 x 32 | 178,90 | Wasser | Blau | 168 | 1 / 1 | 0,38 |
| 4947G7032 | 32 x 32 | 178,90 | Gas | Orange | 168 | 1 / 1 | 0,38 |



| Artikel-Nr. | d | Preis Euro | A | D | L | L1 | VPE klein / groß | Gewicht per Stück (kg) |
|-------------|-----|---------------|-----|-----|-----|-----|---------------------|---------------------------|
| 490804090 | 90 | 97,95 | 71 | 113 | 214 | 72 | 26 / 26 | 0,67 |
| 490804110 | 110 | 144,05 | 81 | 143 | 232 | 71 | 14 / 14 | 1,09 |
| 490804125 | 125 | 196,10 | 88 | 165 | 274 | 86 | 8 / 8 | 1,85 |
| 490804160 | 160 | 374,00 | 106 | 209 | 302 | 86 | 5 / 5 | 2,93 |
| 490804180 | 180 | 474,55 | 115 | 244 | 391 | 105 | 2 / 2 | 5,36 |

Winkel 45° PE 100

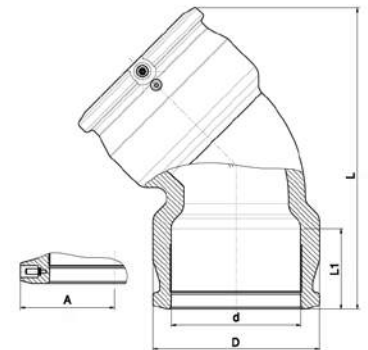
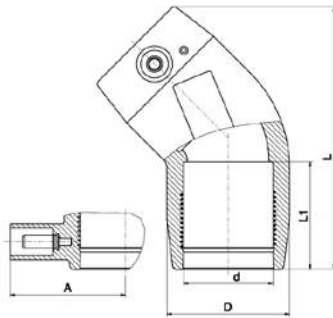


Abbildung und technische Zeichnung für die Dimensionen 32 mm bis 75 mm

Abbildung und technische Zeichnung für die Dimensionen 90 mm bis 250 mm

| Artikel-Nr. | d | Preis Euro | A | D | L | L1 | VPE klein / groß | Gewicht per Stück (kg) |
|-------------|-----|-----------------|-----|-----|-----|-----|---------------------|---------------------------|
| 490604032 | 32 | 31,60 | 40 | 44 | 88 | 44 | 60 / 240 | 0,08 |
| 490604040 | 40 | 37,30 | 44 | 55 | 97 | 47 | 40 / 160 | 0,12 |
| 490604050 | 50 | 47,15 | 49 | 67 | 103 | 49 | 24 / 96 | 0,18 |
| 490604063 | 63 | 54,40 | 59 | 81 | 148 | 57 | 60 / 60 | 0,26 |
| 490604075 | 75 | 78,45 | 62 | 96 | 180 | 71 | 40 / 40 | 0,43 |
| 490604090 | 90 | 95,35 | 69 | 112 | 243 | 75 | 22 / 22 | 0,76 |
| 490604110 | 110 | 137,80 | 78 | 143 | 271 | 81 | 12 / 12 | 1,27 |
| 490604125 | 125 | 190,15 | 88 | 165 | 304 | 86 | 8 / 8 | 2,03 |
| 490604140 | 140 | 307,95 | 95 | 182 | 342 | 92 | 5 / 5 | 2,47 |
| 490604160 | 160 | 374,00 | 105 | 209 | 350 | 95 | 4 / 4 | 3,35 |
| 490604180 | 180 | 474,55 | 114 | 244 | 434 | 105 | 2 / 2 | 6,15 |
| 490604200 | 200 | 656,65 | 125 | 261 | 472 | 112 | 1 / 1 | 7,05 |
| 490604225 | 225 | 801,35 | 140 | 294 | 520 | 120 | 1 / 1 | 9,80 |
| 490604250 | 250 | 1.052,00 | 151 | 326 | 571 | 129 | 1 / 1 | 13,40 |

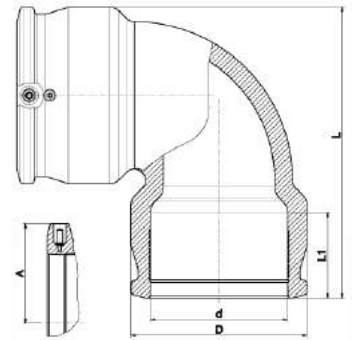
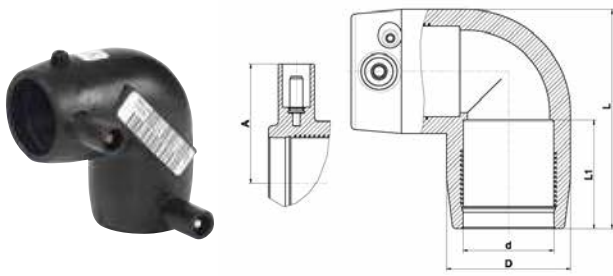
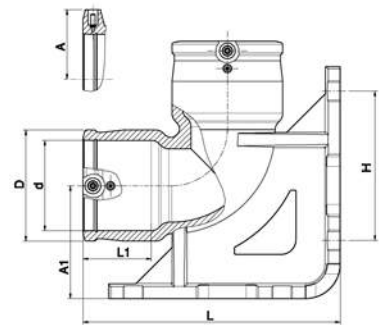


Abbildung und technische Zeichnung für die Dimensionen 20 mm bis 75 mm

Abbildung und technische Zeichnung für die Dimensionen 90 mm bis 250 mm

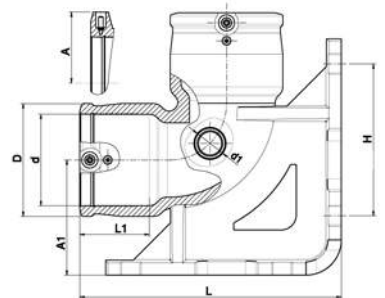
| Artikel-Nr. | d | Preis Euro | A | D | L | L1 | VPE klein / groß | Gewicht per Stück (kg) |
|-------------|-----|------------|-----|-----|-----|-----|---------------------|---------------------------|
| 490504020 | 20 | 29,65 | 38 | 36 | 66 | 35 | 80 / 320 | 0,07 |
| 490504025 | 25 | 29,65 | 38 | 36 | 66 | 37 | 80 / 320 | 0,05 |
| 490504032 | 32 | 31,60 | 40 | 44 | 83 | 44 | 48 / 192 | 0,09 |
| 490504040 | 40 | 37,30 | 44 | 55 | 93 | 43 | 30 / 120 | 0,14 |
| 490504050 | 50 | 47,15 | 49 | 67 | 109 | 49 | 18 / 72 | 0,21 |
| 490504063 | 63 | 54,40 | 59 | 81 | 131 | 57 | 40 / 40 | 0,32 |
| 490504075 | 75 | 78,45 | 62 | 97 | 158 | 69 | 33 / 33 | 0,53 |
| 490504090 | 90 | 95,35 | 69 | 113 | 213 | 78 | 19 / 19 | 0,88 |
| 490504110 | 110 | 137,80 | 79 | 143 | 243 | 79 | 9 / 9 | 1,52 |
| 490504125 | 125 | 190,15 | 89 | 165 | 271 | 100 | 7 / 7 | 2,42 |
| 490504140 | 140 | 307,95 | 94 | 183 | 309 | 93 | 4 / 4 | 3,02 |
| 490504160 | 160 | 374,00 | 106 | 209 | 323 | 87 | 3 / 3 | 3,99 |
| 490504180 | 180 | 474,55 | 115 | 244 | 412 | 105 | 2 / 2 | 7,59 |
| 490504200 | 200 | 656,65 | 124 | 262 | 449 | 112 | 1 / 1 | 8,67 |
| 490504225 | 225 | 801,35 | 140 | 295 | 498 | 121 | 1 / 1 | 9,90 |
| 490504250 | 250 | 1.052,00 | 152 | 327 | 550 | 130 | 1 / 1 | 13,50 |

Fußbogen PE 100

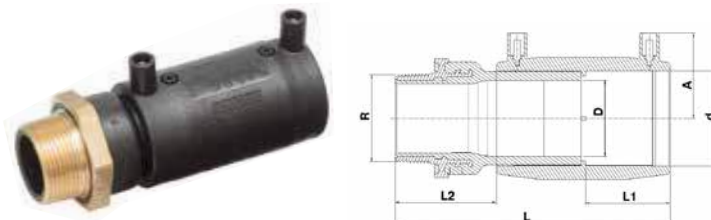
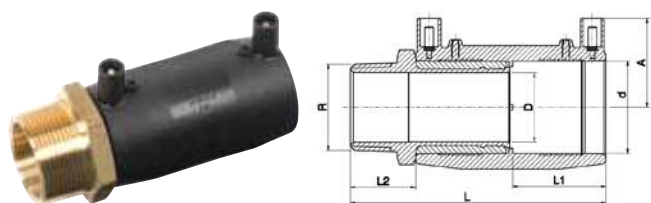


| Artikel-Nr. | d | Preis Euro | A | A1 | D | H | L | L1 | VPE klein / groß | Gewicht per Stück (kg) |
|-------------|----|------------|----|-----|-----|-----|-----|----|---------------------|---------------------------|
| 491504090 | 90 | 290,10 | 71 | 115 | 112 | 146 | 261 | 69 | 5 / 5 | 2,26 |

Fußbogen mit Abgang 32 mm PE 100



| Artikel-Nr. | d x d1 | Preis Euro | A | A1 | D | H | L | L1 | VPE klein / groß | Gewicht per Stück (kg) |
|--------------|---------|------------|----|-----|-----|-----|-----|----|---------------------|---------------------------|
| 4915Q4090032 | 90 x 32 | 341,35 | 71 | 115 | 112 | 146 | 261 | 69 | 5 / 5 | 2,27 |



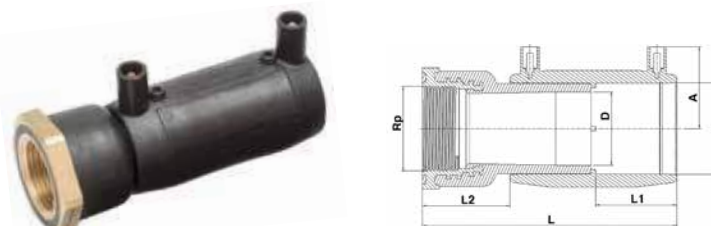
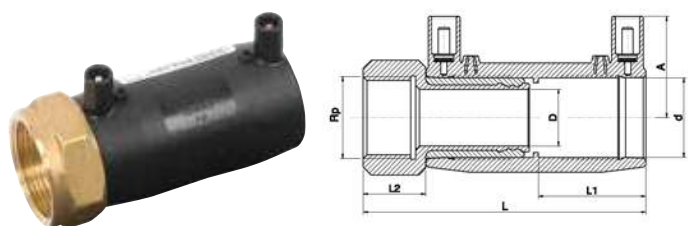
S = Schlüsselmaß

Abbildung und technische Zeichnung für die mit * gekennzeichneten Dimensionen

| Artikel-Nr. | d x R | Preis Euro | A | D | L | L1 | L2 | S | VPE klein / groß | Gewicht per Stück (kg) |
|--------------|---------------|---------------|----|----|-----|----|----|----|------------------|------------------------|
| 492104020005 | 20 x 1/2" | 65,95 | 34 | 14 | 105 | 37 | 29 | 27 | 25 / 200 | 0,13 |
| 492104025007 | 25 x 3/4" | 76,05 | 37 | 19 | 111 | 40 | 29 | 32 | 25 / 150 | 0,15 |
| 492104032005 | 32 x 1/2" | 70,95 | 42 | 23 | 117 | 42 | 29 | 41 | 20 / 100 | 0,24 |
| 492104032007 | 32 x 3/4" | 70,95 | 42 | 23 | 117 | 42 | 29 | 41 | 20 / 100 | 0,26 |
| 492104032010 | 32 x 1" * | 71,45 | 43 | 22 | 140 | 44 | 50 | 46 | 20 / 100 | 0,24 |
| 492104032013 | 32 x 1 1/4" | 80,70 | 42 | 23 | 124 | 42 | 36 | 50 | 10 / 60 | 0,39 |
| 492104032015 | 32 x 1 1/2" | 87,05 | 42 | 23 | 124 | 42 | 36 | 55 | 10 / 60 | 0,40 |
| 4921G4040010 | 40 x 1" * | 89,65 | 46 | 22 | 143 | 48 | 45 | 46 | 9 / 72 | 0,29 |
| 4921G4040013 | 40 x 1 1/4" * | 86,25 | 46 | 30 | 153 | 48 | 55 | 55 | 9 / 72 | 0,36 |
| 4921G4040015 | 40 x 1 1/2" | 99,60 | 45 | 29 | 133 | 47 | 36 | 55 | 9 / 54 | 0,48 |
| 4921G4040020 | 40 x 2" | 134,25 | 45 | 29 | 138 | 47 | 41 | 70 | 7 / 28 | 0,73 |
| 4921G4050010 | 50 x 1" | 107,90 | 51 | 38 | 135 | 49 | 34 | 55 | 6 / 48 | 0,51 |
| 4921G4050013 | 50 x 1 1/4" | 100,30 | 51 | 38 | 137 | 49 | 36 | 55 | 6 / 48 | 0,57 |
| 4921G4050015 | 50 x 1 1/2" * | 96,30 | 51 | 35 | 164 | 49 | 63 | 65 | 7 / 49 | 0,51 |
| 4921G4050020 | 50 x 2" | 109,55 | 51 | 38 | 142 | 49 | 41 | 70 | 7 / 28 | 0,78 |
| 492104063013 | 63 x 1 1/4" | 136,00 | 57 | 48 | 153 | 57 | 36 | 70 | 5 / 30 | 0,88 |
| 492104063015 | 63 x 1 1/2" | 130,60 | 57 | 48 | 153 | 57 | 36 | 70 | 5 / 30 | 0,85 |
| 492104063020 | 63 x 2" * | 136,00 | 58 | 47 | 186 | 57 | 69 | 80 | 7 / 28 | 0,78 |
| 492104075020 | 75 x 2" | 228,85 | 64 | 59 | 167 | 61 | 41 | 85 | 4 / 16 | 1,31 |
| 492104075025 | 75 x 2 1/2" | 223,25 | 64 | 59 | 172 | 61 | 46 | 85 | 4 / 16 | 1,50 |

Gewinde nach DIN EN 10226-1

Übergangsmuffe Innengewinde Messing PE 100



S = Schlüsselmaß

Abbildung und technische Zeichnung für die mit * gekennzeichneten Dimensionen

| Artikel-Nr. | d x Rp | Preis Euro | A | D | L | L1 | L2 | S | VPE klein / groß | Gewicht per Stück (kg) |
|--------------|-------------|---------------|----|----|-----|----|----|----|------------------|------------------------|
| 493104020005 | 20 x 1/2" | 75,65 | 35 | 14 | 96 | 37 | 20 | 27 | 25 / 200 | 0,13 |
| 493104025007 | 25 x 3/4" | 80,60 | 38 | 19 | 105 | 40 | 23 | 32 | 25 / 150 | 0,15 |
| 493104032007 | 32 x 3/4" | 79,75 | 42 | 23 | 113 | 42 | 25 | 41 | 20 / 100 | 0,16 |
| 493104032010 | 32 x 1" * | 78,90 | 43 | 27 | 130 | 44 | 40 | 50 | 15 / 90 | 0,26 |
| 493104032015 | 32 x 1 1/2" | 94,85 | 42 | 23 | 113 | 42 | 25 | 55 | 20 / 100 | 0,46 |
| 4931G4040010 | 40 x 1" | 99,50 | 46 | 29 | 122 | 47 | 25 | 50 | 9 / 54 | 0,51 |
| 4931G4040013 | 40 x 1 1/4" | 98,35 | 46 | 29 | 122 | 47 | 25 | 50 | 9 / 54 | 0,41 |
| 4931G4040015 | 40 x 1 1/2" | 111,55 | 46 | 29 | 122 | 47 | 25 | 55 | 12 / 48 | 0,42 |
| 4931G4050015 | 50 x 1 1/2" | 102,95 | 51 | 38 | 126 | 49 | 25 | 55 | 6 / 48 | 0,49 |
| 4931G4050020 | 50 x 2" | 115,95 | 51 | 38 | 131 | 49 | 30 | 70 | 5 / 40 | 0,69 |
| 493104063015 | 63 x 1 1/2" | 138,45 | 57 | 48 | 147 | 57 | 30 | 70 | 4 / 24 | 0,98 |
| 493104063020 | 63 x 2" | 144,40 | 57 | 48 | 147 | 57 | 30 | 70 | 5 / 30 | 0,88 |

Gewinde nach DIN EN 10226-1

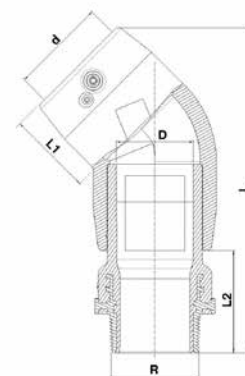
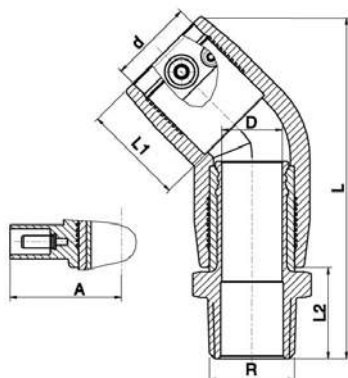


Abbildung und technische Zeichnung für die mit * gekennzeichneten Dimensionen

S = Schlüsselmaß

| Artikel-Nr. | d x R | Preis Euro | A | D | L | L1 | L2 | S | VPE klein / groß | Gewicht per Stück (kg) |
|--------------|---------------|---------------|----|----|-----|----|----|----|---------------------|---------------------------|
| 492604032010 | 32 x 1" * | 85,30 | 42 | 22 | 151 | 44 | 50 | 46 | 10 / 80 | 0,24 |
| 492604032013 | 32 x 1 1/4" | 95,45 | 43 | 23 | 130 | 39 | 36 | 50 | 12 / 48 | 0,48 |
| 492604032015 | 32 x 1 1/2" | 101,80 | 43 | 23 | 130 | 39 | 36 | 55 | 12 / 48 | 0,49 |
| 492604040010 | 40 x 1" * | 107,45 | 47 | 22 | 158 | 48 | 45 | 46 | 10 / 80 | 0,29 |
| 492604040013 | 40 x 1 1/4" * | 102,30 | 47 | 30 | 168 | 48 | 55 | 55 | 16 / 64 | 0,36 |
| 492604040015 | 40 x 1 1/2" | 112,35 | 47 | 29 | 144 | 44 | 36 | 55 | 12 / 48 | 0,51 |
| 492604050010 | 50 x 1" | 120,45 | 51 | 38 | 161 | 49 | 34 | 55 | 6 / 48 | 0,56 |
| 492604050013 | 50 x 1 1/4" | 113,00 | 51 | 38 | 161 | 49 | 36 | 55 | 6 / 48 | 0,61 |
| 492604050015 | 50 x 1 1/2" * | 111,80 | 52 | 35 | 185 | 49 | 63 | 55 | 7 / 28 | 0,60 |
| 492604063013 | 63 x 1 1/4" | 152,85 | 59 | 48 | 184 | 57 | 36 | 70 | 6 / 24 | 0,93 |
| 492604063015 | 63 x 1 1/2" | 148,55 | 59 | 48 | 184 | 57 | 36 | 70 | 6 / 24 | 0,89 |
| 492604063020 | 63 x 2" * | 147,10 | 57 | 47 | 215 | 58 | 68 | 80 | 6 / 24 | 0,82 |
| 492604075020 | 75 x 2" | 287,45 | 62 | 59 | 221 | 71 | 41 | 85 | 4 / 16 | 1,40 |
| 492604075025 | 75 x 2 1/2" | 282,35 | 62 | 59 | 226 | 71 | 46 | 85 | 4 / 16 | 1,60 |

Gewinde nach DIN EN 10226-1

Übergangswinkel 45° Innengewinde Messing PE 100

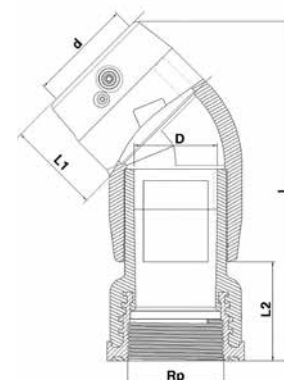
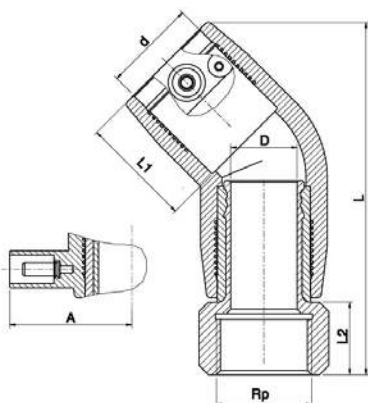
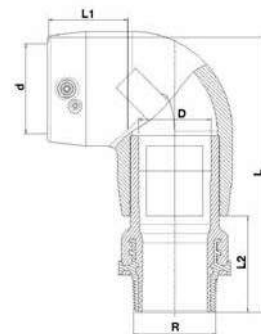
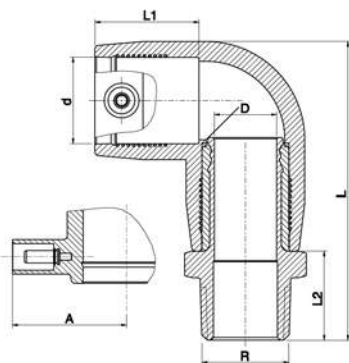


Abbildung und technische Zeichnung für die mit * gekennzeichneten Dimensionen

S = Schlüsselmaß

| Artikel-Nr. | d x Rp | Preis Euro | A | D | L | L1 | L2 | S | VPE klein / groß | Gewicht per Stück (kg) |
|--------------|-------------|---------------|----|----|-----|----|----|----|---------------------|---------------------------|
| 493604032010 | 32 x 1" * | 89,55 | 42 | 27 | 141 | 44 | 40 | 50 | 10 / 70 | 0,27 |
| 493604040010 | 40 x 1" | 112,60 | 47 | 29 | 133 | 44 | 25 | 50 | 12 / 48 | 0,51 |
| 493604040013 | 40 x 1 1/4" | 107,45 | 47 | 29 | 133 | 44 | 25 | 50 | 12 / 48 | 0,42 |
| 493604040015 | 40 x 1 1/2" | 116,40 | 47 | 29 | 133 | 44 | 25 | 55 | 12 / 48 | 0,48 |
| 493604050015 | 50 x 1 1/2" | 123,40 | 51 | 38 | 150 | 49 | 25 | 55 | 6 / 48 | 0,53 |
| 493604050020 | 50 x 2" | 137,15 | 51 | 38 | 155 | 49 | 30 | 70 | 6 / 36 | 0,71 |
| 493604063020 | 63 x 2" | 154,05 | 59 | 48 | 178 | 57 | 30 | 70 | 6 / 24 | 0,91 |

Gewinde nach DIN EN 10226-1



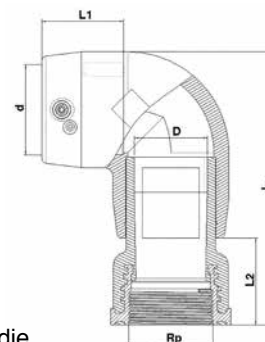
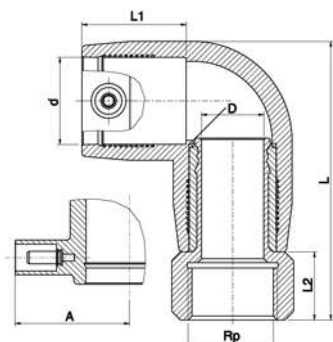
S = Schlüsselmaß

Abbildung und technische Zeichnung für die mit * gekennzeichneten Dimensionen

| Artikel-Nr. | d x R | Preis Euro | A | D | L | L1 | L2 | S | VPE klein / groß | Gewicht per Stück (kg) |
|--------------|---------------|---------------|----|----|-----|----|----|----|------------------|------------------------|
| 492504020005 | 20 x 1/2" | 81,70 | 38 | 14 | 95 | 35 | 29 | 27 | 30 / 150 | 0,15 |
| 492504025007 | 25 x 3/4" | 81,70 | 38 | 19 | 95 | 37 | 29 | 32 | 20 / 120 | 0,17 |
| 492504032010 | 32 x 1" * | 85,30 | 43 | 23 | 134 | 44 | 50 | 46 | 12 / 84 | 0,25 |
| 492504032013 | 32 x 1 1/4" | 95,45 | 43 | 23 | 119 | 40 | 36 | 50 | 12 / 60 | 0,42 |
| 492504032015 | 32 x 1 1/2" | 101,80 | 43 | 23 | 119 | 40 | 36 | 55 | 12 / 60 | 0,44 |
| 492504040010 | 40 x 1" * | 107,45 | 47 | 29 | 142 | 44 | 49 | 46 | 6 / 48 | 0,31 |
| 492504040013 | 40 x 1 1/4" * | 102,30 | 47 | 29 | 153 | 44 | 59 | 55 | 7 / 56 | 0,39 |
| 492504040015 | 40 x 1 1/2" | 112,35 | 47 | 29 | 128 | 44 | 36 | 55 | 6 / 48 | 0,51 |
| 492504050010 | 50 x 1" | 120,45 | 52 | 38 | 142 | 48 | 34 | 55 | 6 / 42 | 0,62 |
| 492504050013 | 50 x 1 1/4" | 113,00 | 52 | 38 | 144 | 48 | 36 | 55 | 6 / 36 | 0,68 |
| 492504050015 | 50 x 1 1/2" * | 111,80 | 52 | 38 | 174 | 49 | 63 | 65 | 7 / 28 | 0,56 |
| 492504063013 | 63 x 1 1/4" | 152,85 | 59 | 48 | 167 | 57 | 36 | 70 | 6 / 24 | 0,99 |
| 492504063015 | 63 x 1 1/2" | 148,55 | 59 | 48 | 167 | 57 | 36 | 70 | 6 / 24 | 1,04 |
| 492504063020 | 63 x 2" * | 147,10 | 59 | 48 | 200 | 58 | 68 | 80 | 5 / 20 | 0,87 |
| 492504075020 | 75 x 2" | 287,45 | 62 | 59 | 199 | 69 | 41 | 85 | 4 / 16 | 1,45 |
| 492504075025 | 75 x 2 1/2" | 282,35 | 62 | 59 | 204 | 69 | 46 | 85 | 4 / 16 | 1,65 |

Gewinde nach DIN EN 10226-1

Übergangswinkel 90° Innengewinde Messing PE 100



S = Schlüsselmaß

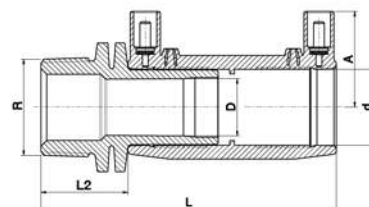
Abbildung und technische Zeichnung für die mit * gekennzeichneten Dimensionen

| Artikel-Nr. | d x Rp | Preis Euro | A | D | L | L1 | L2 | S | VPE klein / groß | Gewicht per Stück (kg) |
|--------------|-------------|---------------|----|----|-----|----|----|----|------------------|------------------------|
| 493504020005 | 20 x 1/2" | 84,40 | 38 | 14 | 86 | 35 | 20 | 27 | 40 / 160 | 0,14 |
| 493504025007 | 25 x 3/4" | 84,40 | 38 | 19 | 89 | 37 | 23 | 32 | 20 / 120 | 0,16 |
| 493504032010 | 32 x 1" * | 89,55 | 42 | 27 | 123 | 44 | 40 | 50 | 12 / 96 | 0,28 |
| 493504040010 | 40 x 1" | 112,60 | 47 | 29 | 117 | 44 | 25 | 50 | 6 / 48 | 0,54 |
| 493504040013 | 40 x 1 1/4" | 107,45 | 47 | 29 | 117 | 44 | 25 | 50 | 6 / 48 | 0,43 |
| 493504040015 | 40 x 1 1/2" | 116,40 | 47 | 29 | 117 | 44 | 25 | 55 | 6 / 48 | 0,45 |
| 493504050015 | 50 x 1 1/2" | 123,40 | 52 | 38 | 133 | 48 | 25 | 55 | 6 / 48 | 0,56 |
| 493504050020 | 50 x 2" | 137,15 | 52 | 38 | 138 | 48 | 30 | 70 | 5 / 40 | 0,74 |
| 493504063020 | 63 x 2" | 154,05 | 59 | 48 | 161 | 57 | 30 | 70 | 6 / 24 | 0,96 |

Gewinde nach DIN EN 10226-1

Übergangsmuffe Außengewinde PE 100

Wasser 16 bar **B1**



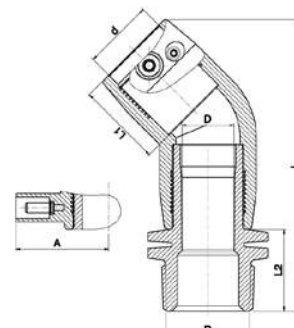
S = Schlüsselmaß

| Artikel-Nr. | d x R | Preis Euro | A | D | L | L2 | S | VPE klein / groß | Gewicht per Stück (kg) |
|--------------|-------------|--------------|----|----|-----|----|----|---------------------|---------------------------|
| 497104025007 | 25 x 3/4" | 31,80 | 37 | 18 | 113 | 31 | 32 | 25 / 200 | 0,06 |
| 497104032010 | 32 x 1" | 36,30 | 42 | 24 | 123 | 35 | 41 | 25 / 200 | 0,09 |
| 4971G4040010 | 40 x 1" | 45,80 | 46 | 30 | 134 | 37 | 50 | 32 / 128 | 0,15 |
| 4971G4040013 | 40 x 1 1/4" | 44,50 | 46 | 30 | 137 | 40 | 50 | 32 / 144 | 0,15 |
| 4971G4040015 | 40 x 1 1/2" | 51,10 | 46 | 30 | 137 | 40 | 55 | 32 / 128 | 0,16 |
| 4971G4050015 | 50 x 1 1/2" | 66,90 | 51 | 38 | 141 | 40 | 55 | 12 / 96 | 0,24 |
| 497104063015 | 63 x 1 1/2" | 85,40 | 57 | 48 | 161 | 44 | 70 | 5 / 40 | 0,37 |
| 497104063020 | 63 x 2" | 83,50 | 57 | 48 | 165 | 48 | 70 | 5 / 40 | 0,45 |

Gewinde nach DIN EN 10226-1

Übergangswinkel 45° Außengewinde PE 100

Wasser 16 bar **B1**



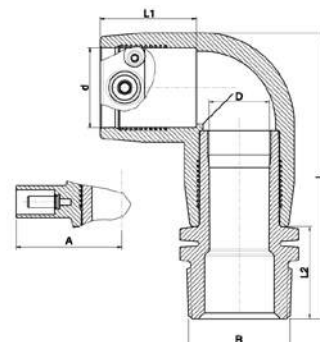
S = Schlüsselmaß

| Artikel-Nr. | d x R | Preis Euro | A | D | L | L1 | L2 | S | VPE klein / groß | Gewicht per Stück (kg) |
|--------------|-------------|--------------|----|----|-----|----|----|----|---------------------|---------------------------|
| 497604032010 | 32 x 1" | 43,70 | 43 | 24 | 141 | 39 | 35 | 41 | 12 / 96 | 0,15 |
| 497604040010 | 40 x 1" | 54,95 | 47 | 30 | 145 | 42 | 37 | 50 | 12 / 96 | 0,18 |
| 497604040013 | 40 x 1 1/4" | 52,50 | 47 | 30 | 148 | 42 | 40 | 50 | 12 / 96 | 0,19 |
| 497604040015 | 40 x 1 1/2" | 57,40 | 47 | 30 | 148 | 42 | 40 | 55 | 12 / 96 | 0,19 |
| 497604050015 | 50 x 1 1/2" | 57,40 | 51 | 38 | 165 | 49 | 40 | 55 | 12 / 48 | 0,27 |
| 497604063015 | 63 x 1 1/2" | 77,15 | 59 | 48 | 192 | 57 | 44 | 70 | 6 / 24 | 0,47 |
| 497604063020 | 63 x 2" | 75,05 | 59 | 48 | 196 | 57 | 48 | 70 | 6 / 24 | 0,47 |

Gewinde nach DIN EN 10226-1

Übergangswinkel 90° Außengewinde PE 100

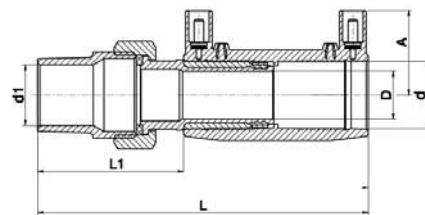
Wasser 16 bar **B1**



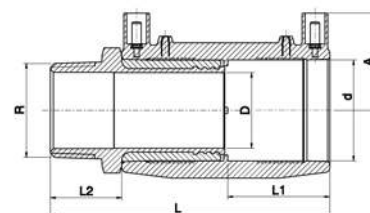
S = Schlüsselmaß

| Artikel-Nr. | d x R | Preis Euro | A | D | L | L1 | L2 | S | VPE klein / groß | Gewicht per Stück (kg) |
|--------------|-------------|--------------|----|----|-----|----|----|----|---------------------|---------------------------|
| 497504025007 | 25 x 3/4" | 42,10 | 38 | 18 | 97 | 37 | 31 | 32 | 25 / 200 | 0,08 |
| 497504032010 | 32 x 1" | 43,70 | 43 | 24 | 118 | 40 | 35 | 41 | 12 / 96 | 0,12 |
| 497504040010 | 40 x 1" | 54,95 | 47 | 30 | 129 | 44 | 37 | 50 | 8 / 48 | 0,19 |
| 497504040013 | 40 x 1 1/4" | 52,50 | 47 | 30 | 132 | 44 | 40 | 50 | 6 / 48 | 0,20 |
| 497504040015 | 40 x 1 1/2" | 57,40 | 47 | 30 | 132 | 44 | 40 | 55 | 6 / 48 | 0,25 |
| 497504050015 | 50 x 1 1/2" | 57,40 | 52 | 38 | 148 | 48 | 40 | 55 | 6 / 48 | 0,30 |
| 497504063015 | 63 x 1 1/2" | 77,15 | 59 | 48 | 175 | 57 | 44 | 70 | 6 / 24 | 0,46 |
| 497504063020 | 63 x 2" | 75,05 | 59 | 48 | 179 | 57 | 48 | 70 | 6 / 24 | 0,47 |

Gewinde nach DIN EN 10226-1



| Artikel-Nr. | d x d1 | Preis Euro | A | D | L | L1 | VPE klein / groß | Gewicht per Stück (kg) |
|--------------|---------|---------------|----|----|-----|----|---------------------|---------------------------|
| 494154032028 | 32 x 28 | 127,25 | 42 | 23 | 134 | 60 | 1 / 1 | 0,54 |
| 494154040028 | 40 x 28 | 171,65 | 47 | 29 | 152 | 62 | 1 / 1 | 0,73 |
| 494154040035 | 40 x 35 | 171,65 | 47 | 29 | 152 | 62 | 1 / 1 | 0,73 |
| 494154050042 | 50 x 42 | 232,15 | 52 | 38 | 172 | 72 | 1 / 1 | 1,16 |

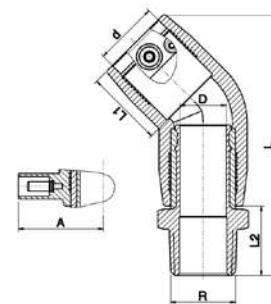


S = Schlüsselmaß

| Artikel-Nr. | d x R | Preis Euro | A | D | L | L1 | L2 | S | VPE klein / groß | Gewicht per Stück (kg) |
|--------------|-------------|---------------|----|----|-----|----|----|----|---------------------|---------------------------|
| 495104032015 | 32 x 1 1/2" | 104,65 | 41 | 23 | 126 | 44 | 36 | 55 | 16 / 64 | 0,45 |
| 4951G4040013 | 40 x 1 1/4" | 103,75 | 45 | 29 | 134 | 48 | 36 | 50 | 9 / 54 | 0,46 |
| 4951G4040015 | 40 x 1 1/2" | 120,05 | 45 | 29 | 134 | 48 | 36 | 55 | 9 / 54 | 0,46 |
| 4951G4050015 | 50 x 1 1/2" | 114,35 | 50 | 38 | 137 | 49 | 36 | 55 | 6 / 24 | 0,54 |
| 495104063015 | 63 x 1 1/2" | 156,05 | 57 | 48 | 154 | 57 | 36 | 70 | 4 / 32 | 0,80 |
| 495104063020 | 63 x 2" | 163,15 | 57 | 48 | 159 | 57 | 41 | 70 | 5 / 30 | 0,89 |

Gewinde nach DIN EN 10226-1

Übergangswinkel 45° Außengewinde Edelstahl PE 100

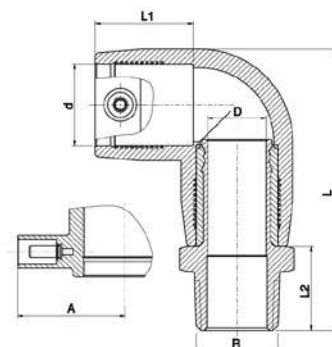


S = Schlüsselmaß

| Artikel-Nr. | d x R | Preis Euro | A | D | L | L1 | L2 | S | VPE klein / groß | Gewicht per Stück (kg) |
|--------------|-------------|---------------|----|----|-----|----|----|----|---------------------|---------------------------|
| 495604040015 | 40 x 1 1/2" | 130,75 | 47 | 29 | 134 | 44 | 25 | 55 | 12 / 48 | 0,51 |
| 495604063015 | 63 x 1 1/2" | 170,40 | 59 | 48 | 179 | 57 | 30 | 70 | 6 / 24 | 0,86 |
| 495604063020 | 63 x 2" | 168,30 | 59 | 48 | 179 | 57 | 30 | 70 | 6 / 24 | 0,95 |

Gewinde nach DIN EN 10226-1

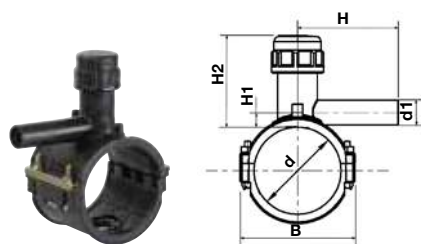
Übergangswinkel 90° Außengewinde Edelstahl PE 100



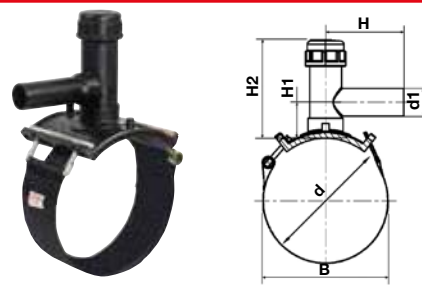
S = Schlüsselmaß

| Artikel-Nr. | d x R | Preis Euro | A | D | L | L1 | L2 | S | VPE klein / groß | Gewicht per Stück (kg) |
|--------------|-------------|---------------|----|----|-----|----|----|----|---------------------|---------------------------|
| 495504040013 | 40 x 1 1/4" | 117,70 | 47 | 29 | 129 | 44 | 36 | 50 | 6 / 48 | 0,49 |
| 495504040015 | 40 x 1 1/2" | 130,75 | 47 | 29 | 129 | 44 | 36 | 55 | 6 / 48 | 0,50 |
| 495504063015 | 63 x 1 1/2" | 170,40 | 59 | 48 | 168 | 57 | 36 | 70 | 6 / 24 | 0,90 |
| 495504063020 | 63 x 2" | 168,30 | 59 | 48 | 173 | 57 | 41 | 70 | 6 / 24 | 1,08 |

Gewinde nach DIN EN 10226-1



- Auf Anfrage als KIT Art.Nr.: 49632 mit Schweißverschluss 49830
- Auf Anfrage als KIT Art.Nr.: 496301 inkl. Muffe 49010 erhältlich

 Abbildung und technische Zeichnung für die Dimensionen **40 mm bis 180 mm**

 Abbildung und technische Zeichnung für die Dimensionen **200 mm bis 250 mm**

| Artikel-Nr. | d x d1 | Preis Euro | B | H | H1 | H2 | Bohrer ø | Typ | VPE klein / groß | Gewicht per Stück (kg) |
|--------------|-----------------------|---------------|-----|-----|----|-----|----------|-----|------------------|------------------------|
| 496304040025 | 40 x 25* | 79,90 | 65 | 90 | 7 | 98 | 20 | C | 52 / 52 | 0,29 |
| 496304040032 | 40 x 32* | 79,90 | 66 | 121 | 11 | 94 | 20 | C | 52 / 52 | 0,37 |
| 496304050025 | 50 x 25* | 99,00 | 76 | 91 | 10 | 98 | 20 | C | 50 / 50 | 0,39 |
| 496304050032 | 50 x 32* | 99,00 | 76 | 122 | 12 | 98 | 20 | C | 45 / 45 | 0,39 |
| 496304063025 | 63 x 25* | 109,55 | 100 | 93 | 12 | 90 | 20 | C | 40 / 40 | 0,27 |
| 496304063032 | 63 x 32* | 109,55 | 100 | 99 | 12 | 90 | 20 | C | 40 / 40 | 0,38 |
| 496304063040 | 63 x 40 | 109,55 | 100 | 142 | 64 | 177 | 30 | A | 16 / 16 | 0,87 |
| 496304063050 | 63 x 50 | 109,55 | 100 | 154 | 64 | 177 | 30 | A | 16 / 16 | 1,10 |
| 496304063063 | 63 x 63 | 109,55 | 100 | 175 | 64 | 177 | 30 | A | 16 / 16 | 1,18 |
| 496304075032 | 75 x 32 | 118,90 | 117 | 132 | 56 | 177 | 30 | A | 16 / 16 | 1,09 |
| 496304075040 | 75 x 40 | 118,90 | 117 | 142 | 60 | 177 | 30 | A | 16 / 16 | 1,12 |
| 496304075050 | 75 x 50 | 118,90 | 117 | 123 | 64 | 177 | 30 | A | 16 / 16 | 1,14 |
| 496304075063 | 75 x 63 | 118,90 | 117 | 175 | 64 | 177 | 30 | A | 16 / 16 | 1,23 |
| 496304090025 | 90 x 25* | 119,70 | 126 | 108 | 16 | 114 | 25 | B | 20 / 20 | 1,12 |
| 496304090032 | 90 x 32* | 119,70 | 126 | 126 | 16 | 114 | 25 | B | 20 / 20 | 1,12 |
| 496304090040 | 90 x 40* | 119,70 | 126 | 134 | 21 | 114 | 25 | B | 20 / 20 | 1,13 |
| 496304090050 | 90 x 50 | 119,70 | 126 | 123 | 64 | 177 | 30 | A | 14 / 14 | 1,22 |
| 496304090063 | 90 x 63 | 119,70 | 126 | 175 | 64 | 177 | 30 | A | 14 / 14 | 1,30 |
| 496304110025 | 110 x 25* | 137,45 | 148 | 95 | 16 | 114 | 25 | B | 20 / 20 | 0,83 |
| 496304110032 | 110 x 32* | 137,45 | 148 | 127 | 16 | 114 | 25 | B | 20 / 20 | 0,97 |
| 496304110040 | 110 x 40* | 137,45 | 148 | 138 | 21 | 114 | 25 | B | 20 / 20 | 1,00 |
| 496304110050 | 110 x 50 | 137,45 | 148 | 123 | 64 | 177 | 30 | A | 12 / 12 | 1,30 |
| 496304110063 | 110 x 63 | 137,45 | 148 | 175 | 64 | 177 | 30 | A | 12 / 12 | 1,38 |
| 496304125032 | 125 x 32* | 158,55 | 162 | 131 | 16 | 114 | 25 | B | 15 / 15 | 1,23 |
| 496304125040 | 125 x 40* | 158,55 | 162 | 141 | 21 | 114 | 25 | B | 15 / 15 | 1,28 |
| 496304125050 | 125 x 50 | 158,55 | 162 | 123 | 64 | 177 | 30 | A | 12 / 12 | 1,35 |
| 496304125063 | 125 x 63 | 158,55 | 162 | 175 | 64 | 177 | 30 | A | 12 / 12 | 1,42 |
| 496304140032 | 140 x 32 | 206,65 | 180 | 132 | 56 | 177 | 30 | A | 12 / 12 | 1,33 |
| 496304140040 | 140 x 40 | 206,65 | 180 | 142 | 60 | 177 | 30 | A | 12 / 12 | 1,36 |
| 496304140050 | 140 x 50 | 206,65 | 180 | 123 | 64 | 177 | 30 | A | 12 / 12 | 1,38 |
| 496304140063 | 140 x 63 | 206,65 | 180 | 175 | 64 | 177 | 30 | A | 12 / 12 | 1,47 |
| 496304160032 | 160 x 32* | 223,45 | 199 | 143 | 16 | 138 | 30 | A | 10 / 10 | 1,32 |
| 496304160040 | 160 x 40* | 223,45 | 199 | 157 | 21 | 138 | 30 | A | 10 / 10 | 1,22 |
| 496304160050 | 160 x 50* | 223,45 | 199 | 175 | 24 | 138 | 30 | A | 10 / 10 | 1,38 |
| 496304160063 | 160 x 63* | 223,45 | 199 | 197 | 20 | 138 | 30 | A | 10 / 10 | 1,39 |
| 496304180025 | 180 x 25* | 253,55 | 219 | 110 | 18 | 138 | 30 | A | 10 / 10 | 1,60 |
| 496304180032 | 180 x 32* | 253,55 | 219 | 144 | 18 | 138 | 30 | A | 10 / 10 | 1,57 |
| 496304180040 | 180 x 40* | 253,55 | 219 | 155 | 21 | 138 | 30 | A | 10 / 10 | 1,58 |
| 496304180050 | 180 x 50* | 253,55 | 219 | 174 | 24 | 138 | 30 | A | 10 / 10 | 1,60 |
| 496304180063 | 180 x 63* | 253,55 | 219 | 197 | 20 | 138 | 30 | A | 10 / 10 | 1,61 |
| 496304200032 | 200 x 32 ¹ | 281,95 | 202 | 132 | 56 | 177 | 30 | A | 8 / 8 | 1,45 |
| 496304200040 | 200 x 40 ¹ | 281,95 | 202 | 142 | 60 | 177 | 30 | A | 8 / 8 | 1,47 |
| 496304200050 | 200 x 50 ¹ | 281,95 | 202 | 123 | 64 | 177 | 30 | A | 8 / 8 | 1,50 |
| 496304200063 | 200 x 63 ¹ | 281,95 | 202 | 175 | 64 | 177 | 30 | A | 8 / 8 | 1,58 |
| 496304225032 | 225 x 32 ¹ | 368,45 | 227 | 132 | 56 | 177 | 30 | A | 8 / 8 | 1,45 |
| 496304225040 | 225 x 40 ¹ | 368,45 | 227 | 142 | 60 | 177 | 30 | A | 8 / 8 | 1,49 |
| 496304225050 | 225 x 50 ¹ | 368,45 | 227 | 123 | 64 | 177 | 30 | A | 8 / 8 | 1,51 |
| 496304225063 | 225 x 63 ¹ | 368,45 | 227 | 175 | 64 | 177 | 30 | A | 8 / 8 | 1,59 |
| 496304250032 | 250 x 32 ¹ | 401,05 | 252 | 132 | 56 | 177 | 30 | A | 8 / 8 | 1,46 |
| 496304250040 | 250 x 40 ¹ | 401,05 | 252 | 142 | 60 | 177 | 30 | A | 8 / 8 | 1,58 |
| 496304250050 | 250 x 50 ¹ | 401,05 | 252 | 123 | 64 | 177 | 30 | A | 8 / 8 | 1,59 |
| 496304250063 | 250 x 63 ¹ | 401,05 | 252 | 175 | 64 | 177 | 30 | A | 8 / 8 | 1,60 |

Dimensionen d 20 mm auf Anfrage

* Ausführung Monoblock

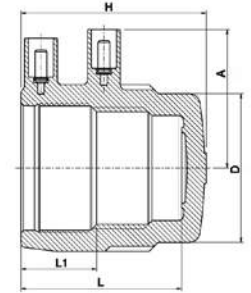
¹ Ausführung mit Gewebespannband



| Artikel-Nr. | Größe (mm) | Preis Euro | Beschreibung | Länge (mm) | VPE klein / groß | Gewicht per Stück (kg) |
|-------------|------------|--------------|----------------------|------------|---------------------|---------------------------|
| 2920200 | 12 | 19,65 | 1/2" Vierkantantrieb | 180 | 1 / 1 | 0,27 |

Schweißverschluss PE 100 für Anbohrschelle 49630

Gas 10 bar / Wasser 16 bar



| für Typ | Artikel-Nr. | Preis Euro | A | D | H | L | L1 | VPE klein / groß | Gewicht per Stück (kg) |
|---------|-------------|--------------|----|----|----|----|----|---------------------|---------------------------|
| A | 498304057 | 26,85 | 59 | 74 | 74 | 63 | 36 | 32 / 128 | 0,15 |
| B | 498304050 | 24,95 | 54 | 62 | 73 | 66 | 30 | 48 / 192 | 0,11 |
| C | 498304040 | 22,45 | 49 | 51 | 63 | 55 | 26 | 64 / 256 | 0,07 |

**Ventilbohrarmatur PE 100 mit integriertem Anbohrstanzer \varnothing 30 mm,
Ventil Vollkunststoff, Stanzer und Spindel aus Metall**

Gas 10 bar / Wasser 16 bar **C**



● Auf Anfrage als KIT 495401
inkl. Muffe 49010 erhältlich

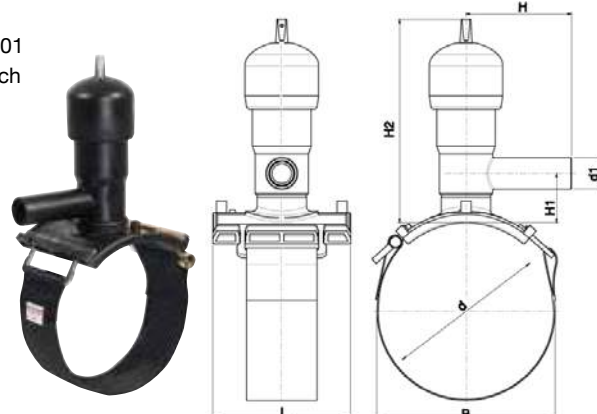
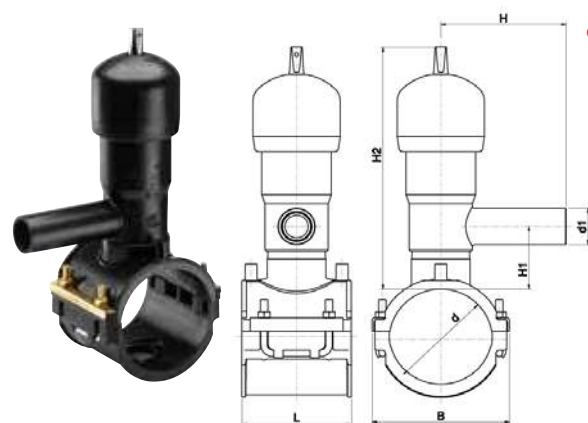


Abbildung und technische Zeichnung für die Dimensionen
63 mm bis 180 mm

Abbildung und technische Zeichnung für die Dimensionen
200 mm bis 250 mm

| Artikel-Nr. | d x d1 | Preis Euro | B | H | H1 | H2 | L | VPE klein / groß | Gewicht per Stück (kg) |
|--------------|-----------------------|------------|-----|-----|----|-----|-----|---------------------|---------------------------|
| 495404063032 | 63 x 32 | 431,20 | 99 | 126 | 46 | 244 | 118 | 8 / 8 | 2,09 |
| 495404063040 | 63 x 40 | 431,20 | 99 | 137 | 46 | 244 | 118 | 8 / 8 | 2,10 |
| 495404063050 | 63 x 50 | 431,20 | 99 | 152 | 51 | 244 | 118 | 8 / 8 | 2,14 |
| 495404063063 | 63 x 63 | 431,20 | 99 | 186 | 51 | 244 | 118 | 8 / 8 | 2,21 |
| 495404075032 | 75 x 32 | 452,75 | 117 | 126 | 46 | 244 | 118 | 8 / 8 | 2,10 |
| 495404075040 | 75 x 40 | 452,75 | 117 | 137 | 46 | 244 | 118 | 8 / 8 | 2,11 |
| 495404075050 | 75 x 50 | 452,75 | 117 | 152 | 51 | 244 | 118 | 8 / 8 | 2,12 |
| 495404075063 | 75 x 63 | 452,75 | 117 | 186 | 51 | 244 | 118 | 8 / 8 | 2,09 |
| 495404090032 | 90 x 32 | 472,70 | 126 | 126 | 46 | 244 | 118 | 8 / 8 | 2,15 |
| 495404090040 | 90 x 40 | 472,70 | 126 | 137 | 46 | 244 | 118 | 8 / 8 | 2,16 |
| 495404090050 | 90 x 50 | 472,70 | 126 | 152 | 51 | 244 | 118 | 8 / 8 | 2,20 |
| 495404090063 | 90 x 63 | 472,70 | 126 | 186 | 51 | 244 | 118 | 8 / 8 | 2,27 |
| 495404110032 | 110 x 32 | 518,70 | 148 | 126 | 46 | 244 | 118 | 8 / 8 | 2,27 |
| 495404110040 | 110 x 40 | 518,70 | 148 | 137 | 46 | 244 | 118 | 8 / 8 | 2,25 |
| 495404110050 | 110 x 50 | 518,70 | 148 | 152 | 51 | 244 | 118 | 8 / 8 | 2,28 |
| 495404110063 | 110 x 63 | 518,70 | 148 | 186 | 51 | 244 | 118 | 8 / 8 | 2,35 |
| 495404125032 | 125 x 32 | 577,00 | 162 | 126 | 46 | 244 | 118 | 8 / 8 | 2,28 |
| 495404125040 | 125 x 40 | 577,00 | 162 | 137 | 46 | 244 | 118 | 8 / 8 | 2,29 |
| 495404125050 | 125 x 50 | 577,00 | 162 | 152 | 51 | 244 | 118 | 8 / 8 | 2,33 |
| 495404125063 | 125 x 63 | 577,00 | 162 | 186 | 51 | 244 | 118 | 8 / 8 | 2,39 |
| 495404140032 | 140 x 32 | 601,05 | 180 | 126 | 46 | 244 | 118 | 8 / 8 | 2,29 |
| 495404140040 | 140 x 40 | 601,05 | 180 | 137 | 46 | 244 | 118 | 8 / 8 | 2,30 |
| 495404140050 | 140 x 50 | 601,05 | 180 | 152 | 51 | 244 | 118 | 8 / 8 | 2,34 |
| 495404140063 | 140 x 63 | 601,05 | 180 | 186 | 51 | 244 | 118 | 8 / 8 | 2,44 |
| 495404160032 | 160 x 32 | 626,90 | 202 | 126 | 46 | 244 | 118 | 8 / 8 | 2,38 |
| 495404160040 | 160 x 40 | 626,90 | 202 | 137 | 46 | 244 | 118 | 8 / 8 | 2,39 |
| 495404160050 | 160 x 50 | 626,90 | 202 | 152 | 51 | 244 | 118 | 8 / 8 | 2,43 |
| 495404160063 | 160 x 63 | 626,90 | 202 | 186 | 51 | 244 | 118 | 8 / 8 | 2,49 |
| 495404180032 | 180 x 32 | 649,85 | 220 | 126 | 46 | 244 | 118 | 8 / 8 | 2,44 |
| 495404180040 | 180 x 40 | 649,85 | 220 | 137 | 46 | 244 | 118 | 8 / 8 | 2,45 |
| 495404180050 | 180 x 50 | 649,85 | 220 | 152 | 51 | 244 | 118 | 8 / 8 | 2,49 |
| 495404180063 | 180 x 63 | 649,85 | 220 | 186 | 51 | 244 | 118 | 8 / 8 | 2,55 |
| 495404200032 | 200 x 32 ¹ | 663,75 | 202 | 126 | 46 | 244 | 176 | 5 / 5 | 2,43 |
| 495404200040 | 200 x 40 ¹ | 663,75 | 202 | 137 | 46 | 244 | 176 | 5 / 5 | 2,44 |
| 495404200050 | 200 x 50 ¹ | 663,75 | 202 | 152 | 51 | 244 | 176 | 5 / 5 | 2,48 |
| 495404200063 | 200 x 63 ¹ | 663,75 | 202 | 186 | 51 | 244 | 176 | 5 / 5 | 2,55 |
| 495404225032 | 225 x 32 ¹ | 680,60 | 227 | 126 | 46 | 244 | 176 | 5 / 5 | 2,45 |
| 495404225040 | 225 x 40 ¹ | 680,60 | 227 | 137 | 46 | 244 | 176 | 5 / 5 | 2,50 |
| 495404225050 | 225 x 50 ¹ | 680,60 | 227 | 152 | 51 | 244 | 176 | 5 / 5 | 2,54 |
| 495404225063 | 225 x 63 ¹ | 680,60 | 227 | 186 | 51 | 244 | 176 | 5 / 5 | 2,60 |
| 495404250032 | 250 x 32 ¹ | 779,35 | 252 | 126 | 46 | 244 | 176 | 5 / 5 | 2,50 |
| 495404250040 | 250 x 40 ¹ | 779,35 | 252 | 137 | 46 | 244 | 176 | 5 / 5 | 2,52 |
| 495404250050 | 250 x 50 ¹ | 779,35 | 252 | 152 | 51 | 244 | 176 | 5 / 5 | 2,55 |
| 495404250063 | 250 x 63 ¹ | 779,35 | 252 | 186 | 51 | 244 | 176 | 5 / 5 | 2,62 |

¹ Ausführung mit Gewebespannband



● Auf Anfrage als KIT 4954S1
inkl. Muffe 49010 erhältlich

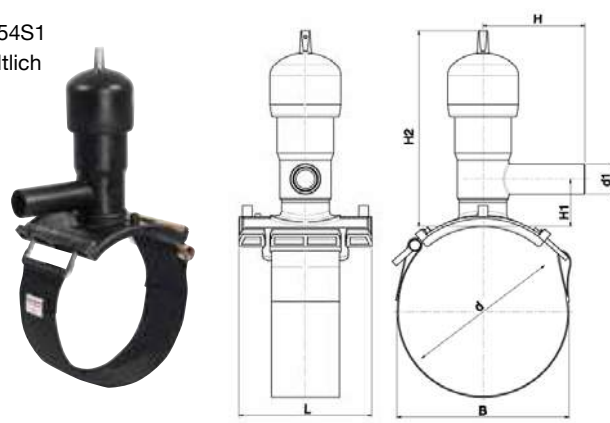


Abbildung und technische Zeichnung für die Dimensionen
63 mm bis 180 mm

Abbildung und technische Zeichnung für die Dimensionen
200 mm bis 250 mm

| Artikel-Nr. | d x d1 | Preis Euro | B | H | H1 | H2 | L | VPE klein / groß | Gewicht per Stück (kg) |
|--------------|-----------------------|------------|-----|-----|----|-----|-----|---------------------|---------------------------|
| 4954S4063032 | 63 x 32 | 431,20 | 103 | 126 | 46 | 244 | 118 | 8 / 8 | 2,10 |
| 4954S4063040 | 63 x 40 | 431,20 | 103 | 137 | 46 | 244 | 118 | 8 / 8 | 2,11 |
| 4954S4063050 | 63 x 50 | 431,20 | 103 | 152 | 51 | 244 | 118 | 8 / 8 | 2,15 |
| 4954S4063063 | 63 x 63 | 431,20 | 103 | 186 | 51 | 244 | 118 | 8 / 8 | 2,22 |
| 4954S4075032 | 75 x 32 | 452,75 | 117 | 126 | 46 | 244 | 118 | 8 / 8 | 2,11 |
| 4954S4075040 | 75 x 40 | 452,75 | 117 | 137 | 46 | 244 | 118 | 8 / 8 | 2,12 |
| 4954S4075050 | 75 x 50 | 452,75 | 117 | 152 | 51 | 244 | 118 | 8 / 8 | 2,16 |
| 4954S4075063 | 75 x 63 | 452,75 | 117 | 186 | 51 | 244 | 118 | 8 / 8 | 2,23 |
| 4954S4090032 | 90 x 32 | 472,70 | 124 | 126 | 46 | 244 | 118 | 8 / 8 | 2,16 |
| 4954S4090040 | 90 x 40 | 472,70 | 124 | 137 | 46 | 244 | 118 | 8 / 8 | 2,17 |
| 4954S4090050 | 90 x 50 | 472,70 | 124 | 152 | 51 | 244 | 118 | 8 / 8 | 2,21 |
| 4954S4090063 | 90 x 63 | 472,70 | 124 | 186 | 51 | 244 | 118 | 8 / 8 | 2,28 |
| 4954S4110032 | 110 x 32 | 518,70 | 145 | 126 | 46 | 244 | 118 | 8 / 8 | 2,28 |
| 4954S4110040 | 110 x 40 | 518,70 | 145 | 137 | 46 | 244 | 118 | 8 / 8 | 2,26 |
| 4954S4110050 | 110 x 50 | 518,70 | 145 | 152 | 51 | 244 | 118 | 8 / 8 | 2,29 |
| 4954S4110063 | 110 x 63 | 518,70 | 145 | 186 | 51 | 244 | 118 | 8 / 8 | 2,36 |
| 4954S4125032 | 125 x 32 | 577,00 | 162 | 126 | 46 | 244 | 118 | 8 / 8 | 2,29 |
| 4954S4125040 | 125 x 40 | 577,00 | 162 | 137 | 46 | 244 | 118 | 8 / 8 | 2,30 |
| 4954S4125050 | 125 x 50 | 577,00 | 162 | 152 | 51 | 244 | 118 | 8 / 8 | 2,34 |
| 4954S4125063 | 125 x 63 | 577,00 | 162 | 186 | 51 | 244 | 118 | 8 / 8 | 2,40 |
| 4954S4140032 | 140 x 32 | 601,05 | 178 | 126 | 46 | 244 | 118 | 8 / 8 | 2,30 |
| 4954S4140040 | 140 x 40 | 601,05 | 178 | 137 | 46 | 244 | 118 | 8 / 8 | 2,31 |
| 4954S4140050 | 140 x 50 | 601,05 | 178 | 152 | 51 | 244 | 118 | 8 / 8 | 2,35 |
| 4954S4140063 | 140 x 63 | 601,05 | 178 | 186 | 51 | 244 | 118 | 8 / 8 | 2,41 |
| 4954S4160032 | 160 x 32 | 626,90 | 199 | 126 | 46 | 244 | 118 | 8 / 8 | 2,39 |
| 4954S4160040 | 160 x 40 | 626,90 | 199 | 137 | 46 | 244 | 118 | 8 / 8 | 2,40 |
| 4954S4160050 | 160 x 50 | 626,90 | 199 | 152 | 51 | 244 | 118 | 8 / 8 | 2,44 |
| 4954S4160063 | 160 x 63 | 626,90 | 199 | 186 | 51 | 244 | 118 | 8 / 8 | 2,50 |
| 4954S4180032 | 180 x 32 | 649,85 | 219 | 126 | 46 | 244 | 118 | 8 / 8 | 2,45 |
| 4954S4180040 | 180 x 40 | 649,85 | 219 | 137 | 46 | 244 | 118 | 8 / 8 | 2,46 |
| 4954S4180050 | 180 x 50 | 649,85 | 219 | 152 | 51 | 244 | 118 | 8 / 8 | 2,50 |
| 4954S4180063 | 180 x 63 | 649,85 | 219 | 186 | 51 | 244 | 118 | 8 / 8 | 2,57 |
| 4954S4200032 | 200 x 32 ¹ | 663,75 | 202 | 126 | 46 | 244 | 176 | 5 / 5 | 2,44 |
| 4954S4200040 | 200 x 40 ¹ | 663,75 | 202 | 137 | 46 | 244 | 176 | 5 / 5 | 2,45 |
| 4954S4200050 | 200 x 50 ¹ | 663,75 | 202 | 152 | 51 | 244 | 176 | 5 / 5 | 2,49 |
| 4954S4200063 | 200 x 63 ¹ | 663,75 | 202 | 186 | 51 | 244 | 176 | 5 / 5 | 2,56 |
| 4954S4225032 | 225 x 32 ¹ | 680,60 | 227 | 126 | 46 | 244 | 176 | 5 / 5 | 2,50 |
| 4954S4225040 | 225 x 40 ¹ | 680,60 | 227 | 137 | 46 | 244 | 176 | 5 / 5 | 2,51 |
| 4954S4225050 | 225 x 50 ¹ | 680,60 | 227 | 152 | 51 | 244 | 176 | 5 / 5 | 2,55 |
| 4954S4225063 | 225 x 63 ¹ | 680,60 | 227 | 186 | 51 | 244 | 176 | 5 / 5 | 2,61 |
| 4954S4250032 | 250 x 32 ¹ | 779,35 | 252 | 126 | 46 | 244 | 176 | 5 / 5 | 2,51 |
| 4954S4250040 | 250 x 40 ¹ | 779,35 | 252 | 137 | 46 | 244 | 176 | 5 / 5 | 2,53 |
| 4954S4250050 | 250 x 50 ¹ | 779,35 | 252 | 152 | 51 | 244 | 176 | 5 / 5 | 2,56 |
| 4954S4250063 | 250 x 63 ¹ | 779,35 | 252 | 186 | 51 | 244 | 176 | 5 / 5 | 2,63 |

¹ Ausführung mit Gewebespannband

Einbaugarnitur Typ 1 *verzinkt* für PLASSON Ventilanbohrarmaturen 49540, 4954S, 18680 (Typ 7680)

C



- Die verwendeten Materialien entsprechen der technischen Prüfgrundlage DVGW GW336-2
- Stufenlos verstellbar durch PE-Bremse
- Auszugsicherung
- Werkzeugfreie Montage durch Clip-Stift-System
- Passgenaue, selbstarretierende Hülsrohrglocke speziell für PLASSON Ventilanbohrarmaturen
- Inkl. drehbarer Markierungsscheibe zur Kennzeichnung Gas/Wasser
- Vierkant (12/14) angeschmiedet
- Kuppelmuffe aus GJS400-15, galvanisch verzinkt
- Vierkantstahl und Vierkantrrohr aus S235JR (ST-37), feuerverzinkt
- Hülsrohre aus PE-HD
- Normteile aus Edelstahl



| Artikel-Nr. | Rohrdeckung (m) | Preis Euro | D | H | L | L1 | VPE klein / groß | Gewicht per Stück (kg) |
|-------------|-----------------|---------------|-----|----|------------|----|---------------------|---------------------------|
| 9546080110 | 0,80 - 1,10 | 116,85 | 100 | 80 | 490 - 740 | 68 | 1 / 1 | 1,50 |
| 9546100140 | 1,00 - 1,40 | 120,20 | 100 | 80 | 640 - 1060 | 68 | 1 / 1 | 2,05 |
| 9546120180 | 1,20 - 1,80 | 131,35 | 100 | 80 | 850 - 1480 | 68 | 1 / 1 | 2,75 |

Einbaugarnitur Typ 3 *verzinkt* für PLASSON Ventilanbohrarmaturen 49540, 4954S, 18680 (Typ 7680)

C



- Die verwendeten Materialien entsprechen der technischen Prüfgrundlage DVGW GW336-2
- Stufenlos verstellbar durch PE-Bremse
- Auszugsicherung
- Werkzeugfreie Montage durch Clip-Stift-System
- Passgenaue, selbstarretierende Hülsrohrglocke speziell für PLASSON Ventilanbohrarmaturen
- Inkl. drehbarer Markierungsscheibe zur Kennzeichnung Gas/Wasser
- Vierkant (12/14) angeschmiedet
- Kuppelmuffe aus GJS400-15, galvanisch verzinkt
- Vierkantstahl und Vierkantrrohr aus S235JR (ST-37), feuerverzinkt
- Hülsrohre aus PE-HD
- Normteile aus Edelstahl
- Drittes Schutzrohr für bessere Teleskopierfunktion, höhere Stabilität, bessere Verdichtung



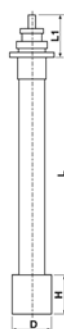
| Artikel-Nr. | Rohrdeckung (m) | Preis Euro | D | H | L | L1 | VPE klein / groß | Gewicht per Stück (kg) |
|-------------|-----------------|---------------|-----|----|------------|----|---------------------|---------------------------|
| 9548120180 | 1,20 - 1,80 | 177,65 | 100 | 80 | 850 - 1480 | 68 | 1 / 1 | 3,00 |

Einbaugarnitur Typ 2 *Edelstahl* für PLASSON Ventilanbohrarmaturen 49540, 4954S, 18680 (Typ 7680)

C



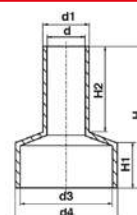
- Die verwendeten Materialien entsprechen der technischen Prüfgrundlage DVGW GW336-2
- Stufenlos verstellbar durch PE-Bremse
- Auszugsicherung
- Werkzeugfreie Montage durch Clip-Stift-System
- Passgenaue, selbstarretierende Hülsrohrglocke speziell für PLASSON Ventilanbohrarmaturen
- Inkl. drehbarer Markierungsscheibe zur Kennzeichnung Gas/Wasser
- Vierkantschoner aus GJS400-15, galvanisch verzinkt
- Kuppelmuffe aus Edelstahl AISI304
- Vierkantstahl und Vierkantrrohr aus Edelstahl (1.4301)
- Hülsrohre aus PE-HD
- Normteile aus Edelstahl



| Artikel-Nr. | Rohrdeckung (m) | Preis Euro | D | H | L | L1 | VPE klein / groß | Gewicht per Stück (kg) |
|-------------|-----------------|---------------|-----|----|------------|----|---------------------|---------------------------|
| 9547080110 | 0,80 - 1,10 | 184,85 | 100 | 80 | 490 - 780 | 78 | 1 / 1 | 1,40 |
| 9547100140 | 1,00 - 1,40 | 194,85 | 100 | 80 | 650 - 1110 | 78 | 1 / 1 | 1,70 |
| 9547120180 | 1,20 - 1,80 | 206,65 | 100 | 80 | 900 - 1500 | 78 | 1 / 1 | 2,15 |

Hülsrohrglocke für PLASSON Ventilanbohrarmaturen 49540, 4954S, 18680 (Typ 7680)

C



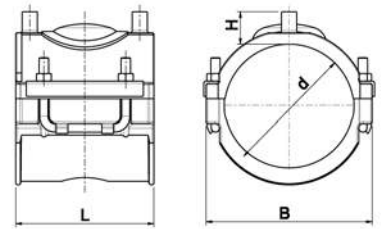
| Artikel-Nr. | d | Preis Euro | d1 | d3 | d4 | H | H1 | H2 | VPE klein / groß | Gewicht per Stück (kg) |
|-------------|----|-------------|----|----|-----|-----|----|-----|---------------------|---------------------------|
| 49549099 | 41 | 9,05 | 45 | 98 | 102 | 250 | 59 | 169 | 50 / 50 | 0,20 |

Verstärkungsschelle PE 100

Gas 10 bar / Wasser 16 bar **B1**



- Einseitig verschweißbar
- Reparaturbereich Ø 38 mm



| Artikel-Nr. | d | Preis Euro | B | H | L | VPE klein / groß | Gewicht per Stück (kg) |
|-------------|-----|---------------|-----|----|-----|---------------------|---------------------------|
| 495204063 | 63 | 98,70 | 100 | 29 | 118 | 18 / 72 | 0,38 |
| 495204075 | 75 | 105,25 | 117 | 29 | 118 | 12 / 48 | 0,41 |
| 495204090 | 90 | 110,45 | 126 | 29 | 118 | 10 / 40 | 0,50 |
| 495204110 | 110 | 126,95 | 148 | 29 | 118 | 8 / 32 | 0,57 |
| 495204125 | 125 | 129,60 | 162 | 29 | 118 | 6 / 24 | 0,62 |
| 495204140 | 140 | 139,75 | 180 | 29 | 118 | 6 / 24 | 0,66 |
| 495204160 | 160 | 147,60 | 199 | 29 | 118 | 6 / 24 | 0,73 |
| 495204180 | 180 | 170,05 | 219 | 29 | 118 | 4 / 16 | 0,76 |

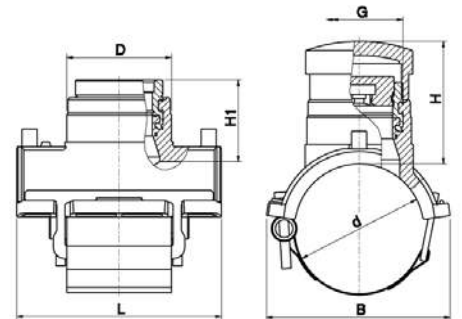
Sperrblasenschelle PE 100

Gas 10 bar / Wasser 16 bar **B1**



Lieferumfang:

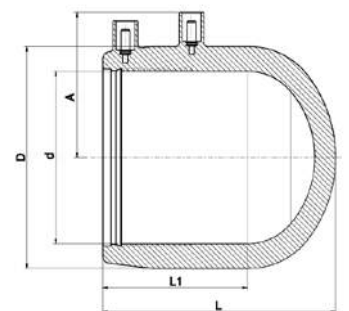
- Sperrblasenschelle
 - Verschlussstopfen (Ms)
 - Verschlusskappe (PE)
- Auf Anfrage als KIT
mit Schweißverschluss 498304090



| Artikel-Nr. | d x G1 x G | Preis Euro | B | D | H | H1 | L | max. Anbohr-Ø | VPE klein / groß | Gewicht per Stück (kg) |
|--------------|-------------------|---------------|-----|----|-----|----|-----|------------------|---------------------|---------------------------|
| 496804090025 | 90 x 2" x 2 1/2" | 247,15 | 142 | 90 | 105 | 70 | 176 | 56 | 10 / 10 | 1,96 |
| 496804110025 | 110 x 2" x 2 1/2" | 274,85 | 160 | 90 | 105 | 70 | 176 | 56 | 10 / 10 | 1,97 |
| 496804125025 | 125 x 2" x 2 1/2" | 312,05 | 169 | 90 | 105 | 70 | 176 | 56 | 10 / 10 | 1,98 |
| 496804140025 | 140 x 2" x 2 1/2" | 334,45 | 174 | 90 | 105 | 70 | 176 | 56 | 10 / 10 | 2,00 |
| 496804160025 | 160 x 2" x 2 1/2" | 346,10 | 176 | 90 | 105 | 70 | 176 | 56 | 10 / 10 | 1,98 |
| 496804180025 | 180 x 2" x 2 1/2" | 360,45 | 182 | 90 | 105 | 70 | 176 | 56 | 10 / 10 | 2,00 |
| 496804200025 | 200 x 2" x 2 1/2" | 369,90 | 202 | 90 | 105 | 70 | 176 | 56 | 10 / 10 | 1,99 |
| 496804225025 | 225 x 2" x 2 1/2" | 380,30 | 227 | 90 | 105 | 70 | 176 | 56 | 10 / 10 | 2,00 |
| 496804250025 | 250 x 2" x 2 1/2" | 480,55 | 252 | 90 | 105 | 70 | 176 | 56 | 10 / 10 | 2,01 |

Schweißverschluss PE 100 für PLASSON Sperrblasenschelle

Gas 10 bar / Wasser 16 bar **B1**



| Artikel-Nr. | d | Preis Euro | A | D | L | L1 | VPE klein / groß | Gewicht per Stück (kg) |
|-------------|----|--------------|----|-----|-----|----|---------------------|---------------------------|
| 498304090 | 90 | 40,50 | 77 | 117 | 123 | 77 | 55 / 55 | 0,48 |

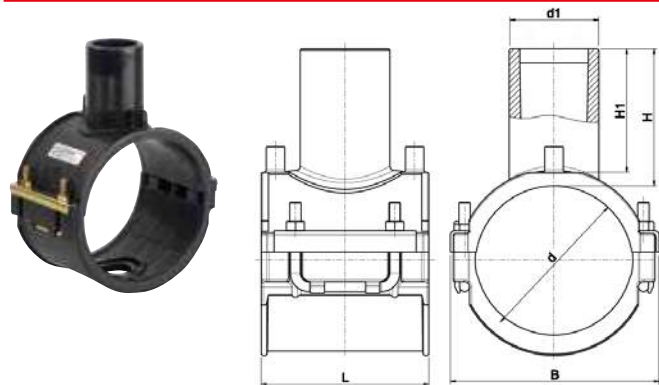


Abbildung und technische Zeichnung für die Dimensionen 63 mm bis 180 mm

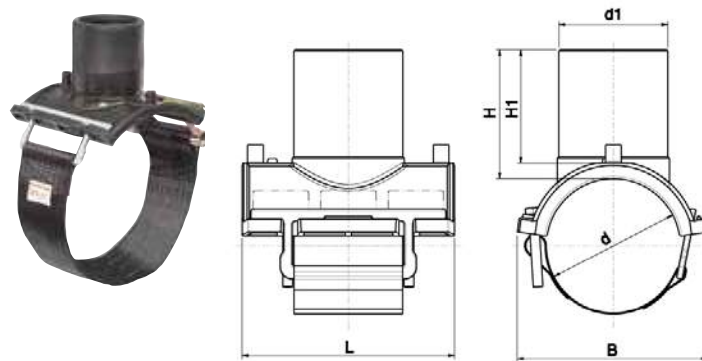
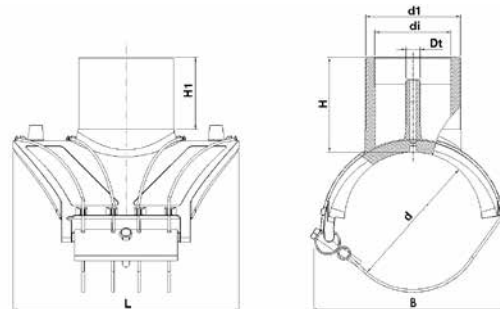


Abbildung und technische Zeichnung für die Dimensionen 200 mm bis 315 mm und 90 mm Stutzen

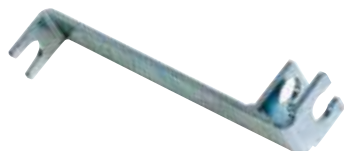
| Artikel-Nr. | d x d1 | Preis Euro | B | H | H1 | L | VPE klein / groß | Gewicht per Stück (kg) |
|--------------|-----------------------|------------|-----|-----|----|-----|---------------------|---------------------------|
| 495804063032 | 63 x 32 | 109,85 | 100 | 59 | 49 | 118 | 14 / 56 | 0,39 |
| 495804075032 | 75 x 32 | 112,45 | 117 | 59 | 49 | 118 | 12 / 48 | 0,44 |
| 495804090032 | 90 x 32 | 118,90 | 126 | 59 | 49 | 118 | 8 / 32 | 0,52 |
| 495804110032 | 110 x 32 | 124,55 | 148 | 59 | 49 | 118 | 6 / 24 | 0,59 |
| 495804125032 | 125 x 32 | 130,00 | 162 | 59 | 49 | 118 | 6 / 24 | 0,62 |
| 495804140032 | 140 x 32 | 158,20 | 180 | 59 | 49 | 118 | 6 / 24 | 0,69 |
| 495804160032 | 160 x 32 | 185,70 | 200 | 59 | 49 | 118 | 4 / 16 | 0,71 |
| 495804180032 | 180 x 32 | 204,15 | 219 | 59 | 49 | 118 | 4 / 16 | 0,80 |
| 495804063040 | 63 x 40 | 109,85 | 100 | 78 | 66 | 118 | 10 / 40 | 0,40 |
| 495804075040 | 75 x 40 | 112,45 | 117 | 78 | 66 | 118 | 9 / 36 | 0,45 |
| 495804090040 | 90 x 40 | 118,90 | 126 | 78 | 68 | 118 | 8 / 32 | 0,53 |
| 495804110040 | 110 x 40 | 124,55 | 148 | 78 | 68 | 118 | 6 / 24 | 0,60 |
| 495804125040 | 125 x 40 | 130,00 | 162 | 78 | 68 | 118 | 5 / 20 | 0,61 |
| 495804140040 | 140 x 40 | 158,20 | 180 | 78 | 68 | 118 | 4 / 16 | 0,66 |
| 495804160040 | 160 x 40 | 185,70 | 200 | 78 | 68 | 118 | 4 / 16 | 0,72 |
| 495804180040 | 180 x 40 | 204,15 | 219 | 78 | 68 | 118 | 3 / 12 | 0,80 |
| 495804063050 | 63 x 50 | 109,85 | 100 | 93 | 82 | 118 | 10 / 40 | 0,43 |
| 495804075050 | 75 x 50 | 112,45 | 117 | 93 | 82 | 118 | 8 / 32 | 0,47 |
| 495804090050 | 90 x 50 | 118,90 | 126 | 93 | 82 | 118 | 8 / 32 | 0,55 |
| 495804110050 | 110 x 50 | 124,55 | 148 | 93 | 82 | 118 | 5 / 20 | 0,63 |
| 495804125050 | 125 x 50 | 130,00 | 162 | 93 | 82 | 118 | 5 / 20 | 0,69 |
| 495804140050 | 140 x 50 | 158,20 | 180 | 93 | 82 | 118 | 4 / 16 | 0,72 |
| 495804160050 | 160 x 50 | 185,70 | 200 | 93 | 82 | 118 | 4 / 16 | 0,79 |
| 495804180050 | 180 x 50 | 204,15 | 219 | 93 | 82 | 118 | 3 / 12 | 0,83 |
| 495804063063 | 63 x 63 | 109,85 | 100 | 94 | 85 | 118 | 10 / 40 | 0,46 |
| 495804075063 | 75 x 63 | 112,45 | 117 | 94 | 85 | 118 | 8 / 32 | 0,52 |
| 495804090063 | 90 x 63 | 118,90 | 126 | 94 | 85 | 118 | 6 / 24 | 0,61 |
| 495804110063 | 110 x 63 | 124,55 | 148 | 94 | 85 | 118 | 5 / 20 | 0,66 |
| 495804125063 | 125 x 63 | 130,00 | 162 | 94 | 85 | 118 | 4 / 16 | 0,72 |
| 495804140063 | 140 x 63 | 158,20 | 180 | 94 | 85 | 118 | 4 / 16 | 0,74 |
| 495804160063 | 160 x 63 | 185,70 | 200 | 94 | 85 | 118 | 4 / 16 | 0,83 |
| 495804180063 | 180 x 63 | 204,15 | 219 | 94 | 85 | 118 | 3 / 12 | 0,89 |
| 495804200063 | 200 x 63 ¹ | 208,20 | 202 | 102 | 85 | 176 | 15 / 15 | 0,86 |
| 495804225063 | 225 x 63 ¹ | 241,65 | 227 | 102 | 85 | 176 | 15 / 15 | 0,93 |
| 495804250063 | 250 x 63 ¹ | 245,15 | 252 | 102 | 85 | 176 | 15 / 15 | 0,97 |
| 495804090090 | 90 x 90 ¹ | 149,45 | 139 | 105 | 90 | 176 | 15 / 15 | 0,93 |
| 495804110090 | 110 x 90 ¹ | 149,45 | 162 | 105 | 90 | 176 | 18 / 18 | 0,95 |
| 495804125090 | 125 x 90 ¹ | 187,75 | 169 | 105 | 90 | 176 | 18 / 18 | 0,95 |
| 495804140090 | 140 x 90 ¹ | 197,90 | 174 | 105 | 90 | 176 | 16 / 16 | 0,97 |
| 495804160090 | 160 x 90 ¹ | 213,10 | 176 | 105 | 90 | 176 | 16 / 16 | 0,96 |
| 495804180090 | 180 x 90 ¹ | 223,80 | 182 | 105 | 90 | 176 | 15 / 15 | 0,98 |
| 495804200090 | 200 x 90 ¹ | 244,95 | 202 | 105 | 90 | 176 | 15 / 15 | 0,90 |
| 495804225090 | 225 x 90 ¹ | 244,95 | 227 | 105 | 90 | 176 | 15 / 15 | 0,98 |
| 495804250090 | 250 x 90 ¹ | 244,95 | 252 | 105 | 90 | 176 | 15 / 15 | 0,99 |
| 495804280090 | 280 x 90 ¹ | 335,60 | 282 | 105 | 90 | 176 | 10 / 10 | 0,99 |
| 495804315090 | 315 x 90 ¹ | 406,10 | 317 | 105 | 90 | 176 | 15 / 15 | 0,99 |

¹ Ausführung mit Gewebespannband



| Artikel-Nr. | d x d1 | Preis Euro | B | di | Dt | H | H1 | L | VPE klein / groß | Gewicht per Stück (kg) |
|--------------|-----------|---------------|-----|----|----|-----|----|-----|---------------------|---------------------------|
| 495804125110 | 125 x 110 | 375,15 | 180 | 89 | 16 | 109 | 84 | 242 | 6 / 6 | 1,40 |
| 495804140110 | 140 x 110 | 386,45 | 189 | 89 | 16 | 109 | 84 | 242 | 6 / 6 | 1,50 |
| 495804160110 | 160 x 110 | 405,95 | 222 | 89 | 16 | 110 | 84 | 263 | 6 / 6 | 1,66 |
| 495804180110 | 180 x 110 | 426,15 | 229 | 89 | 16 | 110 | 84 | 263 | 6 / 6 | 1,52 |
| 495804200110 | 200 x 110 | 511,15 | 277 | 89 | 16 | 111 | 84 | 295 | 6 / 6 | 2,11 |
| 495804225110 | 225 x 110 | 552,35 | 277 | 89 | 16 | 111 | 84 | 295 | 6 / 6 | 1,93 |
| 495804250110 | 250 x 110 | 574,05 | 280 | 89 | 16 | 111 | 84 | 295 | 6 / 6 | 2,30 |

Schneidgerät für Prüfstutzen **H**



| Artikel-Nr. | Preis Euro | VPE klein / groß | Gewicht per Stück (kg) |
|-------------|---------------|---------------------|---------------------------|
| 44700024 | 105,50 | 1 / 1 | 0,30 |

Gewindeschelle Innengewinde Messing PE 100

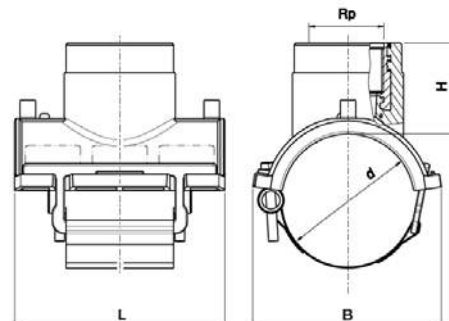
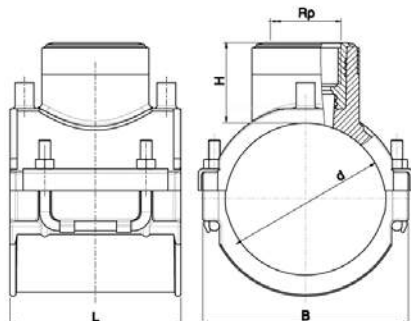
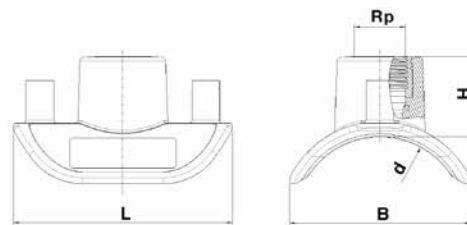


Abbildung und technische Zeichnung für die Dimensionen 63 mm bis 180 mm

Abbildung und technische Zeichnung für die Dimensionen 200 mm bis 250 mm und 2"

| Artikel-Nr. | d x Rp | Preis Euro | B | H | L | VPE klein / groß | Gewicht per Stück (kg) |
|--------------|--------------|---------------|-----|----|-----|---------------------|---------------------------|
| 493804063013 | 63 x 1 1/4" | 215,40 | 100 | 53 | 118 | 12 / 48 | 0,61 |
| 493804075013 | 75 x 1 1/4" | 235,00 | 117 | 53 | 118 | 10 / 40 | 0,66 |
| 493804090015 | 90 x 1 1/2" | 263,35 | 121 | 53 | 118 | 8 / 16 | 0,93 |
| 493804110015 | 110 x 1 1/2" | 295,95 | 142 | 53 | 118 | 6 / 12 | 1,00 |
| 493804125015 | 125 x 1 1/2" | 342,50 | 158 | 53 | 118 | 6 / 12 | 1,05 |
| 493804140015 | 140 x 1 1/2" | 357,85 | 175 | 53 | 118 | 5 / 10 | 1,07 |
| 493804160015 | 160 x 1 1/2" | 383,60 | 196 | 53 | 118 | 4 / 8 | 1,16 |
| 493804180015 | 180 x 1 1/2" | 404,05 | 216 | 53 | 118 | 3 / 6 | 1,20 |
| 493804090020 | 90 x 2" | 263,35 | 142 | 76 | 176 | 7 / 14 | 1,44 |
| 493804110020 | 110 x 2" | 295,95 | 158 | 76 | 176 | 6 / 12 | 1,50 |
| 493804125020 | 125 x 2" | 342,50 | 166 | 76 | 176 | 6 / 12 | 1,51 |
| 493804140020 | 140 x 2" | 357,85 | 174 | 76 | 176 | 5 / 10 | 1,52 |
| 493804160020 | 160 x 2" | 383,60 | 176 | 76 | 176 | 5 / 10 | 1,54 |
| 493804180020 | 180 x 2" | 404,05 | 182 | 76 | 176 | 10 / 10 | 1,50 |
| 493804200020 | 200 x 2" | 434,50 | 202 | 76 | 176 | 10 / 10 | 1,58 |
| 493804225020 | 225 x 2" | 437,15 | 227 | 76 | 176 | 10 / 10 | 1,57 |
| 493804250020 | 250 x 2" | 452,35 | 252 | 76 | 176 | 10 / 10 | 1,55 |

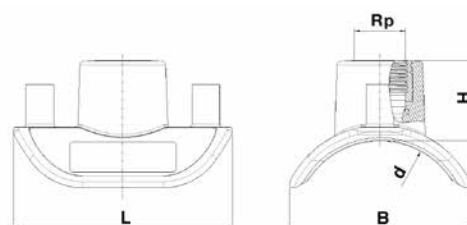
¹ Ausführung mit Gewebespannband



| Artikel-Nr. | d x Rp | Preis Euro | B | H | L | VPE klein / groß | Gewicht per Stück (kg) |
|--------------|-------------------|---------------|----|----|-----|---------------------|---------------------------|
| 493803400005 | 110 - 400 x 1/2" | 302,75 | 85 | 35 | 103 | 35 / 140 | 0,11 |
| 493803400007 | 110 - 400 x 3/4" | 320,30 | 85 | 38 | 103 | 35 / 140 | 0,12 |
| 493803400010 | 110 - 400 x 1" | 347,90 | 85 | 38 | 103 | 35 / 140 | 0,15 |
| 493803900005 | 450 - 1200 x 1/2" | 542,30 | 85 | 35 | 103 | 35 / 140 | 0,11 |
| 493803900007 | 450 - 1200 x 3/4" | 566,25 | 85 | 38 | 103 | 35 / 140 | 0,12 |
| 493803900010 | 450 - 1200 x 1" | 596,35 | 85 | 38 | 103 | 35 / 140 | 0,15 |

Ohne SmartFuse-Kennung. Für die Montage ist ein Spezialwerkzeug (Art.-Nr. 44700030) erforderlich.

Anschlussattel für Messstellen Innengewinde Edelstahl PE 100



| Artikel-Nr. | d x Rp | Preis Euro | B | H | L | VPE klein / groß | Gewicht per Stück (kg) |
|---------------|-------------------|---------------|----|----|-----|---------------------|---------------------------|
| 493803400005S | 110 - 400 x 1/2" | 344,75 | 85 | 35 | 103 | 35 / 140 | 0,12 |
| 493803400007S | 110 - 400 x 3/4" | 357,55 | 85 | 38 | 103 | 35 / 140 | 0,14 |
| 493803400010S | 110 - 400 x 1" | 390,05 | 85 | 38 | 103 | 35 / 140 | 0,17 |
| 493803900005S | 450 - 1200 x 1/2" | 584,35 | 85 | 35 | 103 | 35 / 140 | 0,12 |
| 493803900007S | 450 - 1200 x 3/4" | 603,30 | 85 | 38 | 103 | 35 / 140 | 0,14 |
| 493803900010S | 450 - 1200 x 1" | 638,40 | 85 | 38 | 103 | 35 / 140 | 0,17 |

Ohne SmartFuse-Kennung. Für die Montage ist ein Spezialwerkzeug (Art.-Nr. 44700030) erforderlich.

Einsetzbar auf Rohre mit folgendem SDR-Bereich (Variante Messing und Edelstahl):

| d x Rp | Ø 110-225 mm | Ø 250-280 mm | Ø 315-355 mm | Ø 400 mm | d x Rp | Ø 450-1200 mm |
|------------------|--------------|----------------|--------------|--------------|-------------------|---------------|
| 110 - 400 x 1/2" | SDR 7.4 - 11 | SDR 7.4 - 17.6 | SDR 7.4 - 21 | SDR 7.4 - 26 | 450 - 1200 x 1/2" | SDR 7.4 - 26 |
| 110 - 400 x 3/4" | SDR 7.4 - 11 | SDR 7.4 - 17.6 | SDR 7.4 - 21 | SDR 7.4 - 26 | 450 - 1200 x 3/4" | SDR 7.4 - 26 |
| 110 - 400 x 1" | SDR 7.4 - 11 | SDR 7.4 - 17.6 | SDR 7.4 - 21 | SDR 7.4 - 26 | 450 - 1200 x 1" | SDR 7.4 - 26 |

Spannwerkzeug für Anschlussattel für Messstellen



Werkzeug (Rohrwandmontage) für die Montage / Verschweißung der PLASSON Messstellensattel

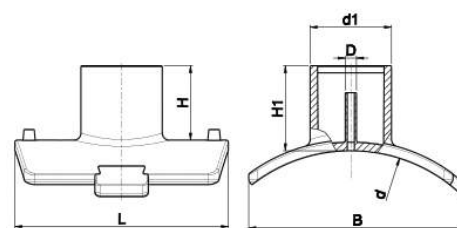
Lieferumfang:

- Spannwerkzeug (Spannkopf, Spannschraube)
- Adapterringe 110 – 125 mm
- 140 – 200 mm
- 225 – 280 mm
- 315 – 450 mm
- 500 – 630 mm
- 710 – 1200 mm
- Bohrer Ø 13,5 mm
- Transportkoffer

| Artikel-Nr. | Preis Euro | VPE klein / groß | Gewicht per Stück (kg) |
|-------------|-----------------|---------------------|---------------------------|
| 44700030 | 1.090,50 | 1 / 1 | 3,50 |

Schweißsattel mit Anschlussstutzen für den Großrohrbereich PE 100

Gas 10 bar / Wasser 16 bar
• Gas 5 bar / Wasser 10 bar **B1**

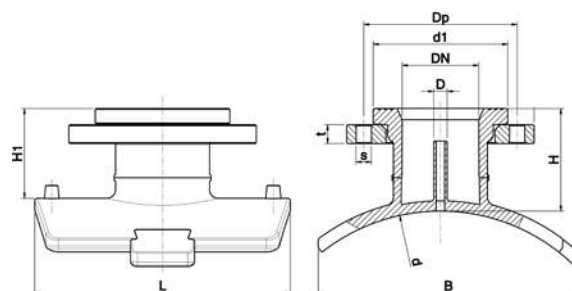


| Artikel-Nr. | d x d1 | Preis Euro | B | D | H | H1 | L | VPE klein / groß | Gewicht per Stück (kg) |
|--------------|-----------------|-----------------|-----|----|-----|-----|-----|---------------------|---------------------------|
| 495804400090 | 280 - 400 x 90 | 496,55 | 305 | 16 | 102 | 115 | 300 | 7 / 7 | 1,51 |
| 495804400110 | 280 - 400 x 110 | 617,10 | 305 | 16 | 104 | 117 | 300 | 7 / 7 | 1,65 |
| 495804400125 | 280 - 400 x 125 | 747,75 | 305 | 16 | 119 | 121 | 300 | 6 / 6 | 1,76 |
| 495804400160 | 280 - 400 x 160 | 1.435,00 | 305 | 16 | 119 | 132 | 300 | 6 / 6 | 2,17 |
| 495804710090 | 450 - 800 x 90 | 539,35 | 315 | 16 | 105 | 117 | 300 | 7 / 7 | 1,60 |
| 495804710110 | 450 - 800 x 110 | 677,65 | 315 | 16 | 105 | 117 | 300 | 7 / 7 | 1,60 |
| 495804710125 | 450 - 800 x 125 | 822,75 | 315 | 16 | 109 | 117 | 300 | 7 / 7 | 1,74 |
| 495804710160 | 450 - 800 x 160 | 1.665,60 | 315 | 16 | 115 | 130 | 300 | 6 / 6 | 2,02 |
| 495803900125 | 900 x 125 • | 5.172,20 | 425 | 16 | 160 | 207 | 300 | 1 / 1 | 7,15 |

Für die Montage ist ein Spezialspannwerkzeug (Art.-Nr. 44700006) erforderlich.
Bitte wenden Sie sich an unser Serviceteam: 0281 / 952 72-0

Schweißsattel mit Flanschabgang für den Großrohrbereich PE 100

Gas 10 bar / Wasser 16 bar **B1**

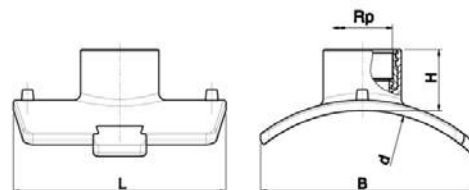


| Artikel-Nr. | d x DN | Preis Euro | B | D | d1 | Dp | H | H1 | L | s | t | VPE klein / groß | Gewicht per Stück (kg) |
|--------------|-----------------|-----------------|-----|----|-----|-----|-----|-----|-----|----|----|---------------------|---------------------------|
| 495904400080 | 280 - 400 x 80 | 1.612,20 | 305 | 16 | 138 | 160 | 115 | 102 | 300 | 18 | 20 | 5 / 5 | 2,93 |
| 495904400100 | 280 - 400 x 100 | 1.836,40 | 309 | 16 | 158 | 180 | 121 | 110 | 300 | 18 | 22 | 4 / 4 | 3,53 |
| 495904400150 | 280 - 400 x 150 | 3.562,40 | 305 | 16 | 212 | 240 | 132 | 119 | 300 | 18 | 24 | 4 / 4 | 6,33 |
| 495904710080 | 450 - 800 x 80 | 1.718,75 | 315 | 16 | 138 | 160 | 117 | 105 | 300 | 18 | 20 | 5 / 5 | 2,91 |
| 495904710100 | 450 - 800 x 100 | 1.982,05 | 315 | 16 | 158 | 180 | 123 | 110 | 300 | 18 | 22 | 4 / 4 | 3,53 |
| 495904710150 | 450 - 800 x 150 | 4.081,10 | 315 | 16 | 212 | 240 | 132 | 121 | 300 | 18 | 24 | 4 / 4 | 6,30 |

Für die Montage ist ein Spezialspannwerkzeug (Art.-Nr. 44700006) erforderlich.
Bitte wenden Sie sich an unser Serviceteam: 0281 / 952 72-0
Gemäß DVS 2210-1 sind Profildichtungen mit Metalleinlage zu verwenden (siehe S. 129).

Schweißsattel mit Gewindestutzen für den Großrohrbereich Innengewinde Messing PE 100

Gas 10 bar / Wasser 16 bar **B1**



| Artikel-Nr. | d x Rp | Preis Euro | B | H | L | VPE klein / groß | Gewicht per Stück (kg) |
|--------------|----------------|---------------|-----|----|-----|---------------------|---------------------------|
| 493804400020 | 280 - 400 x 2" | 746,40 | 305 | 77 | 300 | 8 / 8 | 1,98 |
| 493804710020 | 450 - 800 x 2" | 826,95 | 315 | 77 | 300 | 8 / 8 | 1,96 |

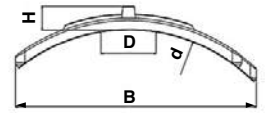
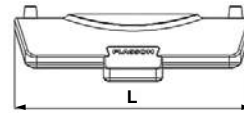
Für die Montage ist ein Spezialspannwerkzeug (Art.-Nr. 44700006) erforderlich.
Bitte wenden Sie sich an unser Serviceteam: 0281 / 952 72-0

Verstärkungssattel für den Großrohrbereich PE 100

Gas 10 bar / Wasser 16 bar **B1**



● Max. Reparaturfläche: Ø 70 mm



| Artikel-Nr. | d | Preis Euro | B | D | H | L | VPE klein / groß | Gewicht per Stück (kg) |
|-------------|-----------|-----------------|-----|----|----|-----|---------------------|---------------------------|
| 495204900 | 250 - 900 | 1.590,55 | 305 | 70 | 30 | 300 | 1 / 1 | 1,38 |

Für die Montage ist ein Spezialspannwerkzeug (Art.-Nr. 44700006) und eine Einweisung erforderlich.
Bitte wenden Sie sich an unser Serviceteam: 0281 / 952 72-0

Spezialspannwerkzeug für den Großrohrbereich mit Abgang 2" / d 90 - d 160 mm / Verstärkungssattel **H**



Lieferumfang:

- Koffer mit Gurten, Ratsche und Rundungsring inkl. Abgang

| Artikel-Nr. | Preis Euro | VPE klein / groß | Gewicht per Stück (kg) |
|-------------|-----------------|---------------------|---------------------------|
| 44700006 | 3.999,25 | 1 / 1 | 22,00 |

Lochsäge für PLASSON-Sattel 495804, 495904, SDR 11 **H**



| Artikel-Nr. | Stutzen d/DN | Preis Euro | Bohrmaschinenadapter | Bohrergröße | VPE klein / groß | Gewicht per Stück (kg) |
|-------------|--------------|---------------|----------------------|-------------|---------------------|---------------------------|
| 44700090 | 90/80 | 523,10 | SDS-Max | 71 | 1 / 1 | 1,02 |
| 44700110 | 110/100 | 523,10 | SDS-Max | 87 | 1 / 1 | 1,24 |
| 44700125 | 125/100 | 523,10 | SDS-Max | 99 | 1 / 1 | 1,44 |
| 44700160 | 160/150 | 558,25 | SDS-Max | 127 | 1 / 1 | 2,08 |

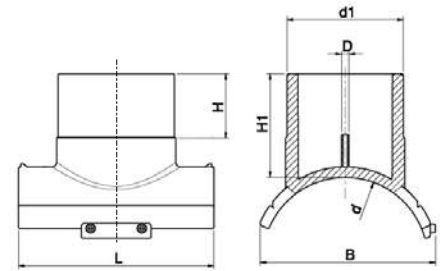
Andere Adapter für Bohrfutter oder SDS plus auf Anfrage.

Lochsäge für PLASSON-Sattel 493804 mit 2" Gewindestutzen **H**



| Artikel-Nr. | Preis Euro | Bohrmaschinenadapter | Bohrergröße | VPE klein / groß | Gewicht per Stück (kg) |
|-------------|---------------|----------------------|-------------|---------------------|---------------------------|
| 44700023 | 523,10 | SDS-Max | 47 | 1 / 1 | 3,24 |

Andere Adapter für Bohrfutter oder SDS plus auf Anfrage.

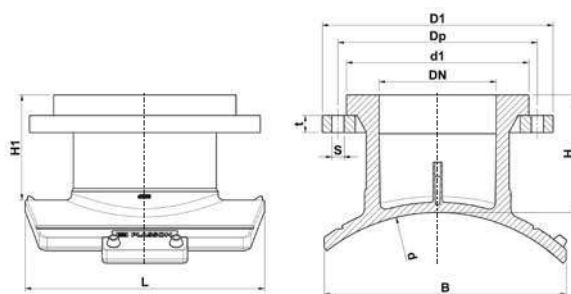


| Artikel-Nr. | d x d1 | Lieferzeit | Preis Euro | B | D | H | H1 | L | VPE klein / groß | Gewicht per Stück (kg) |
|----------------|---------------|------------|------------------|-----|----|-----|-----|-----|---------------------|---------------------------|
| 495803250125 | 250 x 125 | ○ | 747,45 | 237 | 16 | 99 | 117 | 300 | 1 / 1 | 1,90 |
| 495803250160 | 250 x 160 | ○ | 1.435,25 | 237 | 16 | 110 | 128 | 300 | 1 / 1 | 1,90 |
| 495803355250 | 315-355 x 250 | ○ | 2.872,50 | 390 | 16 | 140 | 200 | 420 | 1 / 1 | 7,35 |
| 495803400180 | 400 x 180 | ○ | 8.736,85 | 393 | 16 | 135 | 169 | 470 | 1 / 1 | 4,80 |
| 495803450200TN | 400-450 x 200 | ○ | 4.146,80 | 373 | 16 | 142 | 182 | 420 | 1 / 1 | 5,30 |
| 495803450225TN | 400-450 x 225 | ○ | 4.565,65 | 373 | 16 | 142 | 182 | 420 | 1 / 1 | 6,05 |
| 495803400250 | 400 x 250 | ○ | 4.151,50 | 390 | 16 | 140 | 200 | 420 | 1 / 1 | 7,90 |
| 495803450180 | 450 x 180 | ○ | 8.736,85 | 393 | 16 | 135 | 169 | 470 | 1 / 1 | 5,00 |
| 495803450250 | 450 x 250 | ○ | 6.598,55 | 405 | 16 | 160 | 195 | 470 | 1 / 1 | 7,60 |
| 495803450315 | 450 x 315 | ○ | 8.736,85 | 450 | 16 | 180 | 220 | 530 | 1 / 1 | 13,00 |
| 495803500180 | 500 x 180 | ○ | 6.869,85 | 411 | 16 | 135 | 169 | 470 | 1 / 1 | 4,85 |
| 495803630200TN | 500-630 x 200 | ○ | 5.182,95 | 425 | 16 | 160 | 185 | 420 | 1 / 1 | 5,30 |
| 495803630225TN | 500-630 x 225 | ○ | 5.230,60 | 425 | 16 | 203 | 225 | 420 | 1 / 1 | 6,00 |
| 495803500315 | 500 x 315 | ○ | 10.372,45 | 480 | 16 | 180 | 227 | 540 | 1 / 1 | 5,35 |
| 495803560180 | 560 x 180 | ○ | 6.869,85 | 416 | 16 | 135 | 169 | 470 | 1 / 1 | 4,65 |
| 495803560315 | 560 x 315 | ○ | 10.372,45 | 472 | 16 | 180 | 227 | 540 | 1 / 1 | 12,80 |
| 495803560400 | 560 x 400 | ○ | 14.760,85 | 505 | 16 | 209 | 258 | 620 | 1 / 1 | 20,16 |
| 495803630180 | 630 x 180 | ○ | 6.869,85 | 420 | 16 | 135 | 169 | 470 | 1 / 1 | 4,65 |
| 495803630250 | 500-630 x 250 | ○ | 5.227,05 | 400 | 16 | 203 | 225 | 420 | 1 / 1 | 6,67 |
| 495803630315 | 630 x 315 | ○ | 10.372,45 | 481 | 16 | 180 | 227 | 540 | 1 / 1 | 12,70 |
| 495803630400 | 630 x 400 | ○ | 14.760,85 | 520 | 16 | 209 | 258 | 620 | 1 / 1 | 20,40 |
| 495803710180 | 710 x 180 | ○ | 9.414,95 | 425 | 16 | 135 | 169 | 470 | 1 / 1 | 4,65 |
| 495803710200 | 710 x 200 | ○ | 9.414,95 | 410 | 16 | 142 | 180 | 470 | 1 / 1 | 5,40 |
| 495803710225 | 710 x 225 | ○ | 9.414,95 | 410 | 16 | 150 | 187 | 470 | 1 / 1 | 6,40 |
| 495803710250 | 710 x 250 | ○ | 9.414,95 | 430 | 16 | 160 | 195 | 470 | 1 / 1 | 7,50 |
| 495803710315 | 710 x 315 | ○ | 10.851,20 | 500 | 16 | 180 | 220 | 530 | 1 / 1 | 12,60 |
| 495803710400 | 710 x 400 | ○ | 15.159,70 | 530 | 16 | 209 | 250 | 610 | 1 / 1 | 19,00 |
| 495803800180 | 800 x 180 | ○ | 9.973,60 | 430 | 16 | 135 | 169 | 470 | 1 / 1 | 4,65 |
| 495803800200 | 800 x 200 | ○ | 9.973,60 | 410 | 16 | 142 | 180 | 470 | 1 / 1 | 5,50 |
| 495803800225 | 800 x 225 | ○ | 9.973,60 | 415 | 16 | 150 | 189 | 470 | 1 / 1 | 6,20 |
| 495803800250 | 800 x 250 | ○ | 9.973,60 | 430 | 16 | 160 | 197 | 470 | 1 / 1 | 7,50 |
| 495803800315 | 800 x 315 | ○ | 11.409,65 | 510 | 16 | 180 | 220 | 530 | 1 / 1 | 12,20 |
| 495803800400 | 800 x 400 | ○ | 15.957,50 | 540 | 16 | 209 | 250 | 610 | 1 / 1 | 20,00 |
| 495803900180 | 900 x 180 | ○ | 10.372,45 | 435 | 16 | 135 | 169 | 470 | 1 / 1 | 4,60 |
| 495803900200 | 900 x 200 | ○ | 10.372,45 | 415 | 16 | 142 | 180 | 470 | 1 / 1 | 5,35 |
| 495803900225 | 900 x 225 | ○ | 10.372,45 | 415 | 16 | 150 | 189 | 470 | 1 / 1 | 6,15 |
| 495803900250 | 900 x 250 | ○ | 7.611,80 | 440 | 16 | 160 | 197 | 470 | 1 / 1 | 7,00 |
| 495803900315 | 900 x 315 | ○ | 12.766,10 | 510 | 16 | 180 | 220 | 530 | 1 / 1 | 12,10 |
| 495803900400 | 900 x 400 | ○ | 17.553,30 | 550 | 16 | 209 | 250 | 610 | 1 / 1 | 19,13 |

Für die Montage ist ein Spezialspannwerkzeug (S. 124 und Koffer Art.-Nr. 44700007) und eine Einweisung erforderlich.

Bitte wenden Sie sich an unser Serviceteam: 0281 / 952 72-0

Weitere Dimensionen auf Anfrage.



| Artikel-Nr. | d x DN | Preis Euro | B | D1 | d1 | Dp | H | H1 | L | s | t | VPE klein / groß | Gewicht per Stück (kg) |
|----------------|-------------------|------------------|-----|-----|-----|-----|-----|-----|-----|----|----|---------------------|---------------------------|
| 495903450200TN | 400 - 450 x 200 | 5.202,60 | 373 | 344 | 268 | 295 | 275 | 250 | 420 | 22 | 28 | 1 / 1 | 12,40 |
| 495903630200TN | 500 - 630 x 200 | 6.448,85 | 405 | 344 | 268 | 295 | 275 | 250 | 420 | 22 | 28 | 1 / 1 | 11,90 |
| 495903630250 | 500 - 630 x 250 | 6.275,10 | 425 | 410 | 320 | 355 | 275 | 250 | 420 | 26 | 33 | 1 / 1 | 15,40 |
| 495903710250 | 710 x 250 | 11.575,40 | 430 | 410 | 320 | 355 | 275 | 250 | 470 | 26 | 33 | 1 / 1 | 18,90 |
| 495903800250 | 800 x 250 | 11.974,40 | 430 | 410 | 320 | 355 | 275 | 250 | 470 | 26 | 33 | 1 / 1 | 19,70 |
| 4959G3400250 | 400 x 250 ● | 4.984,10 | 400 | 403 | 320 | 350 | 275 | 250 | 420 | 22 | 30 | 1 / 1 | 13,80 |
| 4959G3450250 | 450 x 250 ● | 7.583,90 | 405 | 403 | 320 | 350 | 275 | 250 | 470 | 22 | 30 | 1 / 1 | 18,40 |
| 4959G3630250 | 500 - 630 x 250 ● | 6.275,10 | 425 | 403 | 320 | 350 | 275 | 250 | 420 | 22 | 30 | 1 / 1 | 16,30 |
| 4959G3710250 | 710 x 250 ● | 11.575,40 | 430 | 403 | 320 | 350 | 275 | 250 | 470 | 22 | 30 | 1 / 1 | 18,90 |
| 4959G3800250 | 800 x 250 ● | 11.974,40 | 430 | 403 | 320 | 350 | 275 | 250 | 470 | 22 | 30 | 1 / 1 | 19,70 |
| 4959G3900250 | 900 x 250 ● | 13.171,90 | 440 | 403 | 320 | 350 | 275 | 250 | 470 | 22 | 30 | 1 / 1 | 20,50 |

Flanschabgänge DN 200/300/400 sowie weitere Dimensionen auf Anfrage.

Für die Montage ist ein Spezialspannwerkzeug (Art.-Nr. 44700013 und 44700007) und eine Einweisung erforderlich.

Bitte wenden Sie sich an unser Serviceteam: 0281 / 952 72-0

Gemäß DVS 2210-1 sind Profildichtungen mit Metalleinlage zu verwenden (siehe S. 129).

Montagewerkzeug für den Großrohrbereich mit Abgang d 180 - d 400 mm

H



**Spezialspannwerkzeug für Großrohrsattel
Abgang d 180 - d 400 mm**

| Artikel-Nr. | Abgang d | Preis Euro | VPE klein / groß | Gewicht per Stück (kg) |
|-------------|-----------|-----------------|---------------------|---------------------------|
| 44700014 | 180 + 200 | 2.805,75 | 1 / 1 | 14,50 |
| 44700013 | 225 + 250 | 2.534,15 | 1 / 1 | 17,80 |
| 44700011 | 315 | 2.217,00 | 1 / 1 | 20,50 |
| 44700009 | 400 | 2.217,00 | 1 / 1 | 22,50 |



**Koffer mit Gurten und Ratschen für Spezialspannwerkzeug
Abgang d 180 - d 400 mm**

| Artikel-Nr. | Preis Euro | VPE klein / groß | Gewicht per Stück (kg) |
|-------------|-----------------|---------------------|---------------------------|
| 44700007 | 2.675,70 | 1 / 1 | 22,00 |



| Artikel-Nr. | Abgang d | Preis Euro | Bohrmaschinenadapter | VPE klein / groß | Gewicht per Stück (kg) |
|-------------|----------|------------|----------------------|---------------------|---------------------------|
| 44700180 | 180 | 628,65 | SDS-Max | 1 / 1 | 6,50 |
| 44700200 | 200 | 628,65 | SDS-Max | 1 / 1 | 6,50 |
| 44700225 | 225 | 745,15 | SDS-Max | 1 / 1 | 6,90 |
| 44700250 | 250 | 814,95 | SDS-Max | 1 / 1 | 7,40 |
| 44700315 | 315* | 955,60 | SDS-Max | 1 / 1 | 8,50 |
| 44700400 | 400* | 1.079,95 | SDS-Max | 1 / 1 | 12,70 |

* Für Standardbohrmaschinen nicht geeignet
Andere Adapter für Bohrfutter oder SDS plus auf Anfrage.

Spezialbohrmaschine für Anschlussattel für den Großrohrbereich mit Abgang bis d 250 mm



| Artikel-Nr. | Preis Euro | Lieferumfang | VPE klein / groß | Gewicht per Stück (kg) |
|-------------|------------|--|---------------------|---------------------------|
| 44700999 | 1.606,45 | Bohrmaschine, Sechskantadapter, Sechskanteinsatz, Splint | 1 / 1 | 8,10 |

Spezialbohrmaschine für Abgang d 315 und d 400 mm auf Anfrage



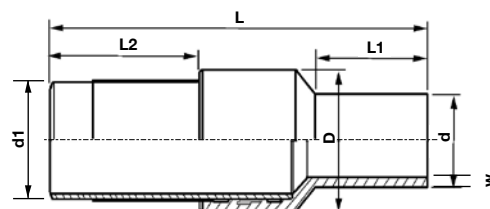
- Speziell für das Anbohren von PLASSON-Aufschweißsätteln für große Rohrdimensionen mit Lochsägen konzipiert
- Bietet ein ausreichend hohes Drehmoment bei einer kleinen Umdrehungszahl

Lieferumfang:

- Bohrmaschine
- Lochsägenadapter
- Bohrstände mit Rohrauflage
- Gurtratsche
- Spanngurt 3 m



DN 25 - DN 50

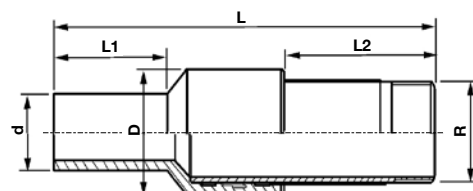


DN 80 - DN 200

| Artikel-Nr. | d/DN | Preis Euro | D | d1 | L | L1 | L2 | w | VPE klein / groß | Gewicht per Stück (kg) |
|-------------|---------|-----------------|-----|-------|-----|-----|-----|-----|---------------------|---------------------------|
| 9000032 | 32/25 | 106,00 | 54 | 33,7 | 410 | 110 | 220 | 4,1 | 200 / 200 | 0,91 |
| 9000040 | 40/32 | 126,30 | 61 | 42,4 | 430 | 110 | 230 | 4,1 | 100 / 100 | 1,23 |
| 9000050 | 50/40 | 132,00 | 74 | 48,3 | 430 | 110 | 230 | 4,1 | 80 / 80 | 1,52 |
| 9000063 | 63/50 | 165,60 | 79 | 60,3 | 420 | 110 | 220 | 4,5 | 100 / 100 | 2,00 |
| 9000090 | 90/80 | 521,20 | 111 | 88,9 | 560 | 200 | 260 | 5,6 | 50 / 50 | 5,10 |
| 9000110 | 110/100 | 627,00 | 140 | 114,3 | 560 | 200 | 245 | 6,3 | 50 / 50 | 7,72 |
| 9000125 | 125/100 | 635,05 | 146 | 114,3 | 550 | 190 | 245 | 6,3 | 50 / 50 | 7,51 |
| 9000160 | 160/150 | 960,65 | 210 | 168,3 | 580 | 190 | 250 | 7,1 | 24 / 24 | 15,77 |
| 9000180 | 180/150 | 1.105,45 | 210 | 168,3 | 580 | 190 | 250 | 7,1 | 24 / 24 | 15,84 |
| 9000225 | 225/200 | 1.398,60 | 274 | 219,1 | 600 | 190 | 260 | 8,0 | 12 / 12 | 25,00 |

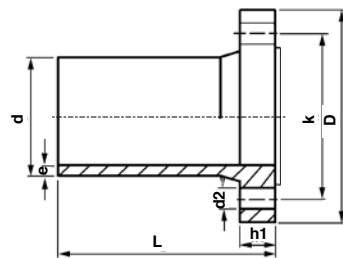
DVGW zugelassen (Gas)

Übergangsadapter Stahl AG/PE 100, SDR 11



| Artikel-Nr. | d x R | Preis Euro | D | L | L1 | L2 | VPE klein / groß | Gewicht per Stück (kg) |
|-------------|-------------|---------------|----|-----|-----|-----|---------------------|---------------------------|
| 9001032 | 32 x 1" | 139,80 | 63 | 495 | 115 | 285 | 1 / 1 | 1,20 |
| 9001040 | 40 x 1 1/4" | 164,60 | 75 | 505 | 115 | 285 | 1 / 1 | 1,65 |
| 9001050 | 50 x 1 1/2" | 172,25 | 75 | 505 | 115 | 285 | 1 / 1 | 1,75 |
| 9001063 | 63 x 2" | 205,10 | 90 | 510 | 125 | 273 | 1 / 1 | 2,40 |

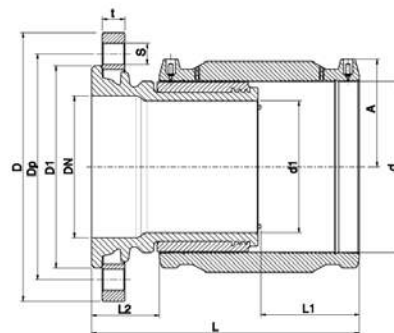
DVGW zugelassen (Gas)



| Artikel-Nr. | d/DN | Preis Euro | D | d2 | e | h1 | k | L | VPE klein / groß | Gewicht per Stück (kg) |
|-------------|---------|---------------|-----|----|------|----|-----|-----|---------------------|---------------------------|
| 9239063 | 63/50 | 142,05 | 180 | 18 | 5,8 | 30 | 125 | 120 | 2 / 10 | 1,62 |
| 9239090 | 90/80 | 185,60 | 214 | 18 | 8,2 | 32 | 160 | 137 | 6 / 6 | 1,83 |
| 9239110 | 110/100 | 245,45 | 238 | 18 | 10,0 | 36 | 180 | 160 | 4 / 4 | 3,13 |
| 9239125 | 125/100 | 252,50 | 238 | 18 | 11,4 | 36 | 180 | 173 | 4 / 4 | 2,87 |
| 9239160 | 160/150 | 345,80 | 304 | 22 | 14,6 | 43 | 240 | 173 | 4 / 4 | 5,60 |
| 9239180 | 180/150 | 487,90 | 304 | 22 | 16,4 | 43 | 240 | 186 | 2 / 2 | 5,28 |
| 9239225 | 225/200 | 571,75 | 360 | 22 | 20,5 | 54 | 295 | 260 | 2 / 2 | 9,43 |

Bohrungen nach DIN EN 1092 DN 50 bis DN 150 = PN 10/16, ab DN 200 = PN 10
 Gemäß DVS 2210-1 sind Profildichtungen mit Metalleinlage zu verwenden (siehe S. 129).

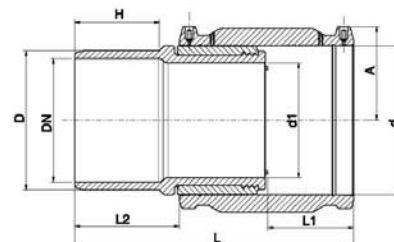
Muffe mit Flansch aus GGG



| Artikel-Nr. | d/DN | Preis Euro | A | D | D1 | d1 | Dp | L | L1 | L2 | s | t | VPE klein / groß | Gewicht per Stück (kg) |
|-------------|---------|-----------------|-----|-----|-----|-----|-----|-----|-----|-----|----|----|---------------------|---------------------------|
| 497704063 | 63/50 | 286,70 | 57 | 165 | 104 | 43 | 125 | 217 | 57 | 100 | 18 | 20 | 4 / 4 | 4,20 |
| 497704090 | 90/80 | 336,10 | 70 | 200 | 139 | 67 | 160 | 216 | 73 | 68 | 18 | 20 | 4 / 4 | 5,94 |
| 497704110 | 110/100 | 377,95 | 79 | 220 | 159 | 84 | 180 | 223 | 80 | 61 | 18 | 22 | 4 / 4 | 7,28 |
| 497704125 | 125/100 | 453,80 | 87 | 220 | 159 | 98 | 180 | 235 | 85 | 62 | 18 | 22 | 4 / 4 | 7,76 |
| 497704160 | 160/150 | 817,60 | 105 | 285 | 215 | 125 | 240 | 268 | 93 | 73 | 22 | 24 | 1 / 1 | 13,40 |
| 497704180 | 180/150 | 944,85 | 116 | 285 | 215 | 140 | 240 | 284 | 105 | 72 | 22 | 24 | 1 / 1 | 15,25 |
| 497704225 | 225/200 | 1.325,10 | 138 | 340 | 270 | 176 | 295 | 314 | 119 | 74 | 22 | 26 | 1 / 1 | 23,92 |

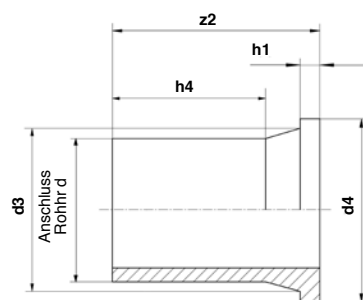
Beschichtung (GGG) mit EWS
 Losflansch (Bohrungen nach DIN EN 1092 DN 50 bis DN 150 = PN 10/16, ab DN 200 = PN 16)

Muffe mit Übergangadapter aus GGG



| Artikel-Nr. | d/DN | Preis Euro | A | d1 | D | H | L | L1 | L2 | VPE klein / groß | Gewicht per Stück (kg) |
|--------------|---------|-----------------|-----|-----|-----|-----|-----|-----|-----|---------------------|---------------------------|
| 495704090080 | 90/80 | 224,25 | 69 | 67 | 98 | 94 | 254 | 73 | 106 | 2 / 8 | 2,87 |
| 495704110100 | 110/100 | 237,55 | 79 | 84 | 118 | 96 | 275 | 80 | 112 | 1 / 4 | 4,17 |
| 495704125100 | 125/100 | 303,30 | 87 | 98 | 118 | 91 | 280 | 85 | 107 | 1 / 4 | 4,57 |
| 495704160150 | 160/150 | 617,15 | 104 | 125 | 170 | 102 | 322 | 97 | 124 | 2 / 2 | 8,11 |
| 495704180150 | 180/150 | 708,40 | 114 | 140 | 170 | 103 | 339 | 104 | 127 | 1 / 2 | 10,12 |
| 495704225200 | 225/200 | 1.024,75 | 140 | 176 | 222 | 109 | 372 | 118 | 132 | 1 / 1 | 12,28 |

Beschichtung (GGG) mit EWS



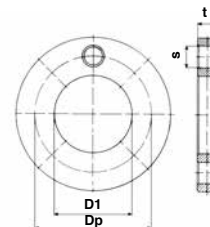
| Artikel-Nr. | d | Preis Euro | d3 | d4 | h1 | h4 | z2 | VPE klein / groß | Gewicht per Stück (kg) |
|-------------|-----|------------|-----|-----|----|-----|-----|---------------------|---------------------------|
| 490207032 | 32 | 10,95 | 40 | 68 | 10 | 65 | 88 | 5 / 25 | 0,06 |
| 490207040 | 40 | 12,80 | 50 | 78 | 11 | 65 | 91 | 5 / 25 | 0,09 |
| 490207050 | 50 | 16,45 | 61 | 88 | 12 | 62 | 90 | 2 / 10 | 0,13 |
| 490207063 | 63 | 19,00 | 75 | 102 | 14 | 70 | 106 | 72 / 72 | 0,20 |
| 490207075 | 75 | 23,75 | 89 | 122 | 16 | 94 | 129 | 40 / 40 | 0,33 |
| 490207090 | 90 | 31,60 | 105 | 138 | 17 | 100 | 140 | 30 / 30 | 0,47 |
| 490207110 | 110 | 39,05 | 125 | 158 | 18 | 113 | 160 | 16 / 16 | 0,72 |
| 490207125 | 125 | 48,55 | 132 | 158 | 25 | 134 | 183 | 16 / 16 | 0,99 |
| 490207140 | 140 | 62,05 | 155 | 188 | 25 | 128 | 200 | 12 / 12 | 1,27 |
| 490207160 | 160 | 68,90 | 175 | 212 | 25 | 155 | 207 | 8 / 8 | 1,61 |
| 490207180 | 180 | 108,80 | 180 | 212 | 30 | 168 | 202 | 8 / 8 | 1,97 |
| 490207200 | 200 | 124,05 | 232 | 268 | 32 | 128 | 200 | 6 / 6 | 3,13 |
| 490207225 | 225 | 133,40 | 235 | 268 | 32 | 135 | 201 | 7 / 7 | 3,25 |
| 490207250 | 250 | 205,20 | 285 | 320 | 35 | 138 | 219 | 5 / 5 | 5,19 |
| 490207280 | 280 | 270,70 | 291 | 320 | 35 | 152 | 231 | 5 / 5 | 5,64 |
| 490207315 | 315 | 343,70 | 335 | 370 | 35 | 158 | 239 | 2 / 2 | 7,79 |
| 490207355 | 355 | 593,95 | 373 | 430 | 40 | 176 | 260 | 2 / 2 | 10,40 |
| 490207400 | 400 | 1.048,45 | 427 | 482 | 46 | 195 | 290 | 1 / 1 | 14,59 |
| 490207450 | 450 | 1.705,40 | 515 | 585 | 60 | 215 | 335 | 1 / 1 | 25,69 |
| 490207500 | 500 | 2.120,65 | 531 | 585 | 60 | 230 | 350 | 1 / 1 | 28,20 |
| 490207560 | 560 | 2.479,15 | 616 | 685 | 60 | 240 | 365 | 1 / 1 | 39,26 |
| 490207630 | 630 | 2.874,55 | 643 | 685 | 60 | 260 | 385 | 1 / 1 | 44,26 |
| 490207710 | 710 | 3.738,50 | 737 | 800 | 70 | 300 | 450 | 1 / 1 | 72,00 |

Einschweißbund lang PE 100, SDR 17*

| Artikel-Nr. | d | Preis Euro | d3 | d4 | h1 | h4 | z2 | VPE klein / groß | Gewicht per Stück (kg) |
|-------------|-----|------------|-----|------|----|-----|-----|---------------------|---------------------------|
| 460207075 | 75 | 23,95 | 89 | 122 | 16 | 92 | 130 | 18 / 18 | 0,27 |
| 460207090 | 90 | 31,15 | 105 | 138 | 17 | 100 | 140 | 30 / 30 | 0,38 |
| 460207110 | 110 | 38,80 | 125 | 158 | 18 | 113 | 158 | 16 / 16 | 0,58 |
| 460207125 | 125 | 48,35 | 132 | 158 | 18 | 141 | 183 | 16 / 16 | 0,67 |
| 460207140 | 140 | 62,05 | 155 | 188 | 18 | 128 | 200 | 12 / 12 | 0,92 |
| 460207160 | 160 | 70,10 | 175 | 212 | 18 | 155 | 207 | 8 / 8 | 1,17 |
| 460207180 | 180 | 109,80 | 180 | 212 | 20 | 168 | 199 | 8 / 8 | 1,42 |
| 460207200 | 200 | 123,70 | 232 | 268 | 24 | 133 | 199 | 8 / 8 | 2,20 |
| 460207225 | 225 | 133,40 | 235 | 268 | 24 | 135 | 201 | 7 / 7 | 2,27 |
| 460207250 | 250 | 161,50 | 285 | 320 | 25 | 148 | 220 | 5 / 5 | 3,53 |
| 460207280 | 280 | 243,80 | 291 | 320 | 25 | 154 | 230 | 5 / 5 | 4,80 |
| 460207315 | 315 | 320,00 | 335 | 370 | 25 | 166 | 242 | 4 / 4 | 5,26 |
| 460207355 | 355 | 553,00 | 373 | 430 | 30 | 179 | 261 | 2 / 2 | 7,42 |
| 460207400 | 400 | 975,65 | 427 | 482 | 33 | 195 | 290 | 1 / 1 | 10,74 |
| 460207450 | 450 | 1.341,90 | 515 | 585 | 46 | 225 | 335 | 1 / 1 | 18,67 |
| 460207500 | 500 | 1.724,80 | 531 | 585 | 46 | 240 | 350 | 1 / 1 | 19,78 |
| 460207560 | 560 | 1.819,65 | 616 | 685 | 50 | 250 | 365 | 1 / 1 | 26,94 |
| 460207630 | 630 | 2.341,20 | 643 | 685 | 50 | 270 | 385 | 1 / 1 | 30,36 |
| 460207710 | 710 | 4.579,25 | 737 | 800 | 50 | 300 | 450 | 1 / 1 | 46,00 |
| 460207800 | 800 | 5.013,90 | 840 | 905 | 54 | 320 | 470 | 1 / 1 | 59,00 |
| 460207900 | 900 | 6.045,85 | 944 | 1005 | 58 | 350 | 505 | 1 / 1 | 71,00 |

* Ausführung in SDR 17 auch für SDR 17.6 einsetzbar.

Gemäß DVS 2210-1 sind Profildichtungen mit Metalleinlage zu verwenden (siehe S. 129).



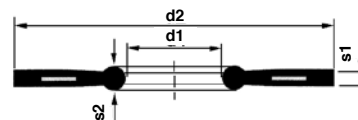
| Artikel-Nr. | d/DN | Preis Euro | D1 | Dp | S | t | VPE klein / groß | Gewicht per Stück (kg) |
|-------------|-----------|------------|------|------|----|----|---------------------|---------------------------|
| 09903032 | 32/25 | 21,35 | 42 | 85 | 14 | 16 | 4 / 4 | 0,46 |
| 09903040 | 40/32 | 25,35 | 51 | 100 | 18 | 18 | 4 / 4 | 0,69 |
| 09903050 | 50/40 | 30,95 | 62 | 110 | 18 | 18 | 4 / 4 | 0,80 |
| 09903063 | 63/50 | 38,20 | 78 | 125 | 18 | 17 | 4 / 4 | 0,91 |
| 09903075 | 75/65 | 43,30 | 92 | 145 | 18 | 18 | 4 / 4 | 1,26 |
| 09903090 | 90/80 | 51,80 | 108 | 160 | 18 | 20 | 4 / 4 | 1,28 |
| 09903110 | 110/100 | 70,70 | 128 | 180 | 18 | 20 | 4 / 4 | 1,60 |
| 09903125 | 125/100 | 70,70 | 135 | 180 | 18 | 20 | 4 / 4 | 1,46 |
| 09903140 | 140/125 | 88,45 | 158 | 210 | 18 | 24 | 2 / 2 | 2,31 |
| 09903160 | 160/150 | 109,10 | 178 | 240 | 22 | 24 | 2 / 2 | 3,62 |
| 09903180 | 180/150 | 109,10 | 188 | 240 | 22 | 24 | 2 / 2 | 3,12 |
| 09903200 | 200/200 | 157,65 | 236 | 295 | 22 | 24 | 2 / 2 | 4,62 |
| 09903225 | 225/200 | 157,65 | 239 | 295 | 22 | 24 | 2 / 2 | 4,34 |
| 09903250 | 250/250 | 191,15 | 288 | 350 | 22 | 30 | 1 / 1 | 7,09 |
| 09903280 | 280/250 | 191,15 | 294 | 350 | 22 | 30 | 1 / 1 | 7,05 |
| 09903315 | 315/300 | 292,85 | 338 | 400 | 22 | 34 | 1 / 1 | 9,82 |
| 09903355 | 355/350 | 554,10 | 376 | 460 | 22 | 39 | 1 / 1 | 15,08 |
| 09903400 | 400/400 | 630,90 | 430 | 515 | 26 | 44 | 1 / 1 | 19,62 |
| 09903450 | 450/500 | 882,75 | 517 | 620 | 26 | 44 | 1 / 1 | 25,80 |
| 09903500 | 500/500 | 882,75 | 533 | 620 | 26 | 44 | 1 / 1 | 25,55 |
| 09903560 | 560/600 | 2.120,20 | 618 | 725 | 30 | 65 | 1 / 1 | 32,46 |
| 09903630 | 630/600 | 2.120,20 | 645 | 725 | 30 | 66 | 1 / 1 | 29,25 |
| 09903710 | 710/700 | 5.510,80 | 740 | 840 | 30 | 49 | 1 / 1 | 28,60 |
| 09903800 | 800/800 | 7.975,70 | 843 | 950 | 33 | 58 | 1 / 1 | 39,30 |
| 09903900 | 900/900 | 9.380,75 | 947 | 1050 | 33 | 62 | 1 / 1 | 48,50 |
| 099031000 | 1000/1000 | 14.504,95 | 1050 | 1160 | 36 | 70 | 1 / 1 | 60,00 |

Bohrungen nach DIN EN 1092 DN 50 bis DN 150 = PN 10/16

ab DN 200 = PN 10

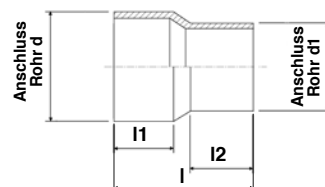
ab DN 700 gebohrt PN 10, belastbar PN 6

Profildichtung mit Metalleinlage nach EN 1514-1 geeignet für PE-PE, PE-ST, PE-GGG Flanschverbindungen



NBR DVGW zugelassen Gas/Wasser

| Artikel-Nr. | d/DN | Preis Euro | PN | d1 x d2 | s1 | s2 | VPE klein / groß | Gewicht per Stück (kg) |
|-------------|---------|------------|---------|-----------|----|----|---------------------|---------------------------|
| 9329020 | 20/15 | 14,85 | 10 - 40 | 22 x 51 | 3 | 4 | 1 / 1 | 0,01 |
| 9329025 | 25/20 | 16,20 | 10 - 40 | 27 x 61 | 3 | 4 | 1 / 1 | 0,01 |
| 9329032 | 32/25 | 17,30 | 10 - 40 | 34 x 71 | 3 | 4 | 1 / 1 | 0,02 |
| 9329040 | 40/32 | 18,30 | 10 - 40 | 43 x 82 | 3 | 4 | 1 / 1 | 0,02 |
| 9329050 | 50/40 | 19,00 | 10 - 40 | 49 x 92 | 3 | 4 | 1 / 1 | 0,03 |
| 9329063 | 63/50 | 20,55 | 10 - 40 | 61 x 107 | 4 | 5 | 1 / 1 | 0,04 |
| 9329075 | 75/65 | 20,95 | 10 - 40 | 77 x 127 | 4 | 5 | 1 / 1 | 0,05 |
| 9329090 | 90/80 | 21,95 | 10 - 40 | 89 x 142 | 4 | 5 | 1 / 1 | 0,06 |
| 9329110 | 110/100 | 24,65 | 10 - 16 | 115 x 162 | 5 | 6 | 1 / 1 | 0,08 |
| 9329125 | 125/100 | 24,65 | 10 - 16 | 115 x 162 | 5 | 6 | 1 / 1 | 0,08 |
| 9329140 | 140/125 | 28,00 | 10 - 16 | 141 x 192 | 5 | 6 | 1 / 1 | 0,11 |
| 9329160 | 160/150 | 34,75 | 10 - 16 | 169 x 218 | 6 | 8 | 1 / 1 | 0,14 |
| 9329180 | 180/150 | 34,75 | 10 - 16 | 169 x 218 | 6 | 8 | 1 / 1 | 0,14 |
| 9329200 | 200/200 | 46,30 | 10 - 16 | 220 x 273 | 6 | 8 | 1 / 1 | 0,16 |
| 9329225 | 225/200 | 46,30 | 10 - 16 | 220 x 273 | 6 | 8 | 1 / 1 | 0,16 |
| 9329250 | 250/250 | 57,45 | 10 | 273 x 328 | 6 | 8 | 1 / 1 | 0,42 |
| 9329280 | 280/250 | 57,45 | 10 | 273 x 328 | 6 | 8 | 1 / 1 | 0,42 |
| 9329315 | 315/300 | 91,25 | 10 | 324 x 378 | 6 | 8 | 1 / 1 | 0,26 |
| 9329355 | 355/350 | 108,80 | 10 | 356 x 438 | 7 | 10 | 1 / 1 | 0,42 |
| 9329400 | 400/400 | 124,20 | 10 | 407 x 489 | 7 | 10 | 1 / 1 | 0,50 |



SDR 11

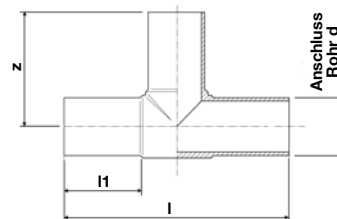
Gas 10 bar / Wasser 16 bar

SDR 17*

Gas 5 bar / Wasser 10 bar

| Artikel-Nr. | d x d1 | Preis Euro | Gewicht per Stück (kg) | Artikel-Nr. | d x d1 | Preis Euro | Gewicht per Stück (kg) | l | l1 | l2 |
|--------------|-----------|------------|------------------------|--------------|-----------|------------|------------------------|-----|-----|-----|
| 491107040032 | 40 x 32 | 11,45 | 0,04 | - | - | - | - | 105 | 49 | 44 |
| 491107050032 | 50 x 32 | 13,70 | 0,07 | - | - | - | - | 132 | 57 | 47 |
| 491107050040 | 50 x 40 | 13,70 | 0,08 | - | - | - | - | 134 | 55 | 51 |
| 491107063032 | 63 x 32 | 19,00 | 0,11 | - | - | - | - | 146 | 63 | 44 |
| 491107063040 | 63 x 40 | 19,00 | 0,12 | - | - | - | - | 147 | 63 | 49 |
| 491107063050 | 63 x 50 | 19,00 | 0,13 | - | - | - | - | 152 | 64 | 58 |
| 491107075050 | 75 x 50 | 28,90 | 0,19 | - | - | - | - | 155 | 70 | 55 |
| 491107075063 | 75 x 63 | 28,90 | 0,22 | - | - | - | - | 171 | 70 | 65 |
| 491107090050 | 90 x 50 | 39,15 | 0,28 | - | - | - | - | 174 | 79 | 57 |
| 491107090063 | 90 x 63 | 39,15 | 0,32 | - | - | - | - | 182 | 79 | 70 |
| 491107090075 | 90 x 75 | 39,15 | 0,35 | - | - | - | - | 180 | 79 | 70 |
| 491107110063 | 110 x 63 | 52,30 | 0,44 | - | - | - | - | 185 | 84 | 69 |
| 491107110075 | 110 x 75 | 52,30 | 0,48 | - | - | - | - | 185 | 84 | 74 |
| 491107110090 | 110 x 90 | 52,30 | 0,50 | 461107110090 | 110 x 90 | 52,30 | 0,34 | 186 | 84 | 81 |
| 491107125063 | 125 x 63 | 62,95 | 0,64 | 461107125063 | 125 x 63 | 62,95 | 0,45 | 200 | 91 | 69 |
| 491107125090 | 125 x 90 | 62,95 | 0,66 | 461107125090 | 125 x 90 | 62,95 | 0,46 | 202 | 91 | 80 |
| 491107125110 | 125 x 110 | 62,95 | 0,76 | 461107125110 | 125 x 110 | 62,95 | 0,50 | 200 | 90 | 90 |
| 491107140090 | 140 x 90 | 90,80 | 0,94 | 461107140090 | 140 x 90 | 91,60 | 0,63 | 237 | 112 | 86 |
| 491107140110 | 140 x 110 | 90,80 | 1,04 | 461107140110 | 140 x 110 | 91,60 | 0,70 | 230 | 116 | 90 |
| 491107140125 | 140 x 125 | 90,80 | 1,12 | 461107140125 | 140 x 125 | 91,60 | 0,74 | 235 | 117 | 96 |
| 491107160090 | 160 x 90 | 121,45 | 1,28 | 461107160090 | 160 x 90 | 121,45 | 0,82 | 254 | 109 | 84 |
| 491107160110 | 160 x 110 | 121,45 | 1,34 | 461107160110 | 160 x 110 | 121,45 | 0,89 | 254 | 110 | 89 |
| 491107160125 | 160 x 125 | 121,45 | 1,42 | 461107160125 | 160 x 125 | 121,45 | 0,96 | 254 | 110 | 95 |
| 491107160140 | 160 x 140 | 121,45 | 1,60 | 461107160140 | 160 x 140 | 121,45 | 1,01 | 254 | 110 | 106 |
| 491107180090 | 180 x 90 | 137,10 | 1,50 | 461107180090 | 180 x 90 | 137,10 | 1,04 | 245 | 106 | 79 |
| 491107180110 | 180 x 110 | 137,10 | 1,80 | 461107180110 | 180 x 110 | 137,10 | 1,20 | 275 | 124 | 93 |
| 491107180125 | 180 x 125 | 137,10 | 1,73 | 461107180125 | 180 x 125 | 137,10 | 1,15 | 245 | 105 | 87 |
| 491107180160 | 180 x 160 | 147,00 | 2,10 | 461107180160 | 180 x 160 | 147,00 | 1,45 | 279 | 126 | 125 |
| 491107200140 | 200 x 140 | 173,35 | 2,33 | 461107200140 | 200 x 140 | 173,35 | 1,59 | 279 | 123 | 114 |
| 491107200160 | 200 x 160 | 173,35 | 2,42 | 461107200160 | 200 x 160 | 173,35 | 1,66 | 277 | 122 | 122 |
| 491107200180 | 200 x 180 | 173,35 | 2,72 | 461107200180 | 200 x 180 | 173,35 | 1,78 | 279 | 126 | 120 |
| 491107225160 | 225 x 160 | 278,20 | 3,08 | 461107225160 | 225 x 160 | 278,20 | 2,18 | 295 | 132 | 123 |
| 491107225180 | 225 x 180 | 278,20 | 3,22 | 461107225180 | 225 x 180 | 278,20 | 2,15 | 285 | 130 | 118 |
| 491107225200 | 225 x 200 | 278,20 | 3,38 | 461107225200 | 225 x 200 | 278,20 | 2,24 | 272 | 126 | 120 |
| 491107250160 | 250 x 160 | 378,10 | 4,07 | 461107250160 | 250 x 160 | 378,10 | 2,85 | 308 | 149 | 100 |
| 491107250180 | 250 x 180 | 395,80 | 4,27 | 461107250180 | 250 x 180 | 395,80 | 2,85 | 316 | 151 | 105 |
| 491107250200 | 250 x 200 | 395,80 | 4,68 | 461107250200 | 250 x 200 | 395,80 | 3,21 | 324 | 151 | 116 |
| 491107250225 | 250 x 225 | 395,80 | 5,28 | 461107250225 | 250 x 225 | 395,80 | 3,55 | 330 | 155 | 122 |
| 491107280200 | 280 x 200 | 496,70 | 5,85 | 461107280200 | 280 x 200 | 496,70 | 3,88 | 345 | 140 | 116 |
| 491107280225 | 280 x 225 | 496,70 | 6,09 | 461107280225 | 280 x 225 | 496,70 | 4,10 | 335 | 142 | 122 |
| 491107280250 | 280 x 250 | 468,65 | 6,70 | 461107280250 | 280 x 250 | 468,65 | 4,42 | 340 | 139 | 135 |
| 491107315225 | 315 x 225 | 678,20 | 7,96 | 461107315225 | 315 x 225 | 678,20 | 5,29 | 365 | 150 | 125 |
| 491107315250 | 315 x 250 | 678,20 | 8,47 | 461107315250 | 315 x 250 | 678,20 | 5,64 | 365 | 147 | 134 |
| 491107315280 | 315 x 280 | 678,20 | 8,92 | 461107315280 | 315 x 280 | 678,20 | 5,95 | 365 | 150 | 145 |
| 491107355250 | 355 x 250 | 1.731,65 | 13,52 | 461107355250 | 355 x 250 | 1.668,00 | 7,20 | 390 | 164 | 136 |
| 491107355280 | 355 x 280 | 1.617,15 | 13,16 | 461107355280 | 355 x 280 | 1.527,30 | 9,00 | 390 | 164 | 139 |
| 491107355315 | 355 x 315 | 1.075,30 | 13,00 | 461107355315 | 355 x 315 | 899,05 | 10,00 | 390 | 164 | 150 |
| 491107400280 | 400 x 280 | 1.668,00 | 16,88 | 461107400280 | 400 x 280 | 1.805,05 | 13,50 | 415 | 179 | 139 |
| 491107400315 | 400 x 315 | 1.527,30 | 17,70 | 461107400315 | 400 x 315 | 1.693,75 | 13,06 | 415 | 179 | 150 |
| 491107400355 | 400 x 355 | 899,05 | 17,80 | 461107400355 | 400 x 355 | 1.156,80 | 15,00 | 420 | 179 | 164 |

* Ausführung in SDR 17 auch für SDR 17.6 einsetzbar.



SDR 11

Gas 10 bar / Wasser 16 bar

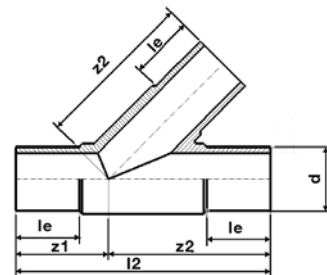
SDR 17*

Gas 5 bar / Wasser 10 bar

| Artikel-Nr. | d | Preis Euro | Gewicht per Stück (kg) | Artikel-Nr. | d | Preis Euro | Gewicht per Stück (kg) | l | l1 | z |
|-------------|-----|------------|------------------------|-------------|-----|------------|------------------------|------|-----|-----|
| 490407063 | 63 | 34,15 | 0,34 | — | — | — | — | 216 | 65 | 105 |
| 490407075 | 75 | 51,70 | 0,55 | — | — | — | — | 248 | 72 | 122 |
| 490407090 | 90 | 79,10 | 0,94 | 460407090 | 90 | 67,65 | 0,69 | 277 | 80 | 137 |
| 490407110 | 110 | 112,70 | 1,58 | 460407110 | 110 | 95,95 | 1,12 | 321 | 88 | 162 |
| 490407125 | 125 | 158,75 | 2,24 | 460407125 | 125 | 135,15 | 1,56 | 350 | 98 | 176 |
| 490407140 | 140 | 240,25 | 3,18 | 460407140 | 140 | 205,40 | 2,22 | 399 | 104 | 200 |
| 490407160 | 160 | 278,45 | 4,29 | 460407160 | 160 | 237,90 | 3,01 | 413 | 104 | 206 |
| 490407180 | 180 | 393,85 | 6,89 | 460407180 | 180 | 335,40 | 4,88 | 528 | 143 | 260 |
| 490407200 | 200 | 566,85 | 8,33 | 460407200 | 200 | 478,85 | 5,70 | 505 | 124 | 253 |
| 490407225 | 225 | 671,35 | 11,70 | 460407225 | 225 | 570,55 | 8,26 | 559 | 129 | 278 |
| 490407250 | 250 | 953,20 | 13,95 | 460407250 | 250 | 688,60 | 9,38 | 582 | 132 | 291 |
| 490407280 | 280 | 1.225,65 | 18,86 | 460407280 | 280 | 1.044,10 | 12,98 | 622 | 133 | 312 |
| 490407315 | 315 | 1.830,65 | 26,37 | 460407315 | 315 | 1.335,45 | 17,65 | 690 | 153 | 351 |
| 490407355 | 355 | 2.382,85 | 38,10 | 460407355 | 355 | 1.937,75 | 25,98 | 829 | 167 | 414 |
| 490407400 | 400 | 3.561,20 | 52,01 | 460407400 | 400 | 2.667,20 | 36,06 | 913 | 198 | 457 |
| 490407450 | 450 | 4.982,55 | 74,59 | 460407450 | 450 | 3.871,80 | 50,62 | 954 | 198 | 477 |
| 490407500 | 500 | 6.329,95 | 100,00 | 460407500 | 500 | 4.984,30 | 68,40 | 1050 | 218 | 525 |
| 490407560 | 560 | 8.293,50 | 140,00 | 460407560 | 560 | 7.051,30 | 110,00 | 1210 | 240 | 600 |
| 490407630 | 630 | 11.294,55 | 190,00 | 460407630 | 630 | 8.961,40 | 150,00 | 1310 | 260 | 630 |

* Ausführung in SDR 17 auch für SDR 17.6 einsetzbar.

Abzweig 45° egal, lang PE 100, gespritzt



SDR 11

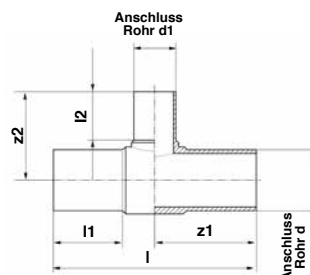
Gas 10 bar / Wasser 16 bar

SDR 17*

Gas 5 bar / Wasser 10 bar

| Artikel-Nr. | d | Preis Euro | Gewicht per Stück (kg) | Artikel-Nr. | d | Preis Euro | Gewicht per Stück (kg) | l2 | l1 | z1 | z2 |
|-------------|-----|------------|------------------------|-------------|-----|------------|------------------------|-----|----|-----|-----|
| 496407063 | 63 | 208,00 | 0,47 | 466407063 | 63 | 186,95 | 0,41 | 258 | 69 | 97 | 162 |
| 496407075 | 75 | 313,70 | 0,78 | 466407075 | 75 | 282,70 | 0,70 | 304 | 77 | 109 | 190 |
| 496407090 | 90 | 485,25 | 1,37 | 466407090 | 90 | 436,95 | 1,04 | 370 | 85 | 137 | 230 |
| 496407110 | 110 | 688,95 | 2,13 | 466407110 | 110 | 620,40 | 2,03 | 402 | 90 | 141 | 260 |

* Ausführung in SDR 17 auch für SDR 17.6 einsetzbar.

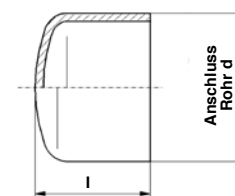


| Artikel-Nr. | d x d1 x d | Preis Euro | l | l1 | l2 | z1 | z2 | Gewicht per Stück (kg) |
|--------------|-----------------|------------|-----|-----|-----|-----|-----|------------------------|
| 491407063032 | 63 x 32 x 63 | 41,40 | 218 | 65 | 47 | 109 | 86 | 0,28 |
| 491407063040 | 63 x 40 x 63 | 41,40 | 218 | 65 | 52 | 109 | 93 | 0,29 |
| 491407063050 | 63 x 50 x 63 | 41,40 | 218 | 65 | 59 | 109 | 100 | 0,31 |
| 491407075032 | 75 x 32 x 75 | 64,30 | 248 | 73 | 46 | 124 | 98 | 0,46 |
| 491407075050 | 75 x 50 x 75 | 64,30 | 248 | 73 | 58 | 124 | 109 | 0,49 |
| 491407075063 | 75 x 63 x 75 | 65,40 | 248 | 73 | 65 | 124 | 118 | 0,52 |
| 491407090063 | 90 x 63 x 90 | 82,15 | 282 | 81 | 65 | 141 | 127 | 0,84 |
| 491407090075 | 90 x 75 x 90 | 91,45 | 286 | 80 | 75 | 143 | 132 | 0,80 |
| 491407110063 | 110 x 63 x 110 | 121,60 | 322 | 88 | 67 | 162 | 148 | 1,40 |
| 491407110075 | 110 x 75 x 110 | 130,15 | 309 | 82 | 70 | 155 | 151 | 1,43 |
| 491407110090 | 110 x 90 x 110 | 153,25 | 322 | 88 | 82 | 161 | 164 | 1,50 |
| 491407125110 | 125 x 110 x 125 | 169,55 | 341 | 90 | 83 | 171 | 170 | 1,86 |
| 491407160063 | 160 x 63 x 160 | 332,15 | 416 | 105 | 65 | 208 | 174 | 3,61 |
| 491407160075 | 160 x 75 x 160 | 334,50 | 343 | 98 | 74 | 172 | 180 | 2,70 |
| 491407160090 | 160 x 90 x 160 | 334,50 | 415 | 104 | 83 | 206 | 190 | 3,69 |
| 491407160110 | 160 x 110 x 160 | 343,60 | 414 | 104 | 89 | 207 | 200 | 3,87 |
| 491407200110 | 200 x 110 x 200 | 619,05 | 505 | 124 | 86 | 253 | 219 | 7,06 |
| 491407200160 | 200 x 160 x 200 | 663,00 | 500 | 120 | 101 | 253 | 237 | 7,45 |
| 491407225075 | 225 x 75 x 225 | 745,60 | 560 | 129 | 73 | 280 | 219 | 9,75 |
| 491407225090 | 225 x 90 x 225 | 775,15 | 555 | 129 | 82 | 275 | 228 | 9,85 |
| 491407225110 | 225 x 110 x 225 | 780,85 | 559 | 130 | 86 | 278 | 238 | 10,10 |
| 491407225160 | 225 x 160 x 225 | 783,30 | 556 | 128 | 107 | 277 | 258 | 10,49 |
| 491407225180 | 225 x 180 x 225 | 786,25 | 559 | 130 | 108 | 280 | 284 | 10,92 |
| 491407250110 | 250 x 110 x 250 | 926,70 | 584 | 133 | 85 | 288 | 248 | 11,69 |
| 491407250160 | 250 x 160 x 250 | 945,10 | 586 | 134 | 102 | 292 | 266 | 12,18 |
| 491407315110 | 315 x 110 x 315 | 2.240,40 | 706 | 155 | 85 | 346 | 282 | 22,15 |
| 491407315160 | 315 x 160 x 315 | 2.259,30 | 705 | 155 | 101 | 352 | 301 | 22,73 |
| 491407315200 | 315 x 200 x 315 | 2.282,90 | 680 | 155 | 117 | 340 | 313 | 21,82 |
| 491407315225 | 315 x 225 x 315 | 2.282,90 | 680 | 153 | 125 | 340 | 320 | 22,14 |

T-Stück 90° reduziert, lang PE 100, SDR 17*

| Artikel-Nr. | d x d1 x d | Preis Euro | l | l1 | l2 | z1 | z2 | Gewicht per Stück (kg) |
|--------------|-----------------|------------|-----|-----|-----|-----|-----|------------------------|
| 461407090075 | 90 x 75 x 90 | 82,45 | 286 | 80 | 75 | 143 | 132 | 0,68 |
| 461407110090 | 110 x 90 x 110 | 140,35 | 318 | 86 | 81 | 154 | 160 | 1,06 |
| 461407160063 | 160 x 63 x 160 | 298,90 | 411 | 103 | 65 | 205 | 172 | 2,53 |
| 461407160090 | 160 x 90 x 160 | 308,20 | 412 | 104 | 82 | 206 | 190 | 2,61 |
| 461407160110 | 160 x 110 x 160 | 310,70 | 412 | 103 | 88 | 206 | 198 | 2,70 |
| 461407200090 | 200 x 90 x 200 | 563,50 | 504 | 125 | 82 | 253 | 216 | 5,02 |
| 461407200110 | 200 x 110 x 200 | 596,70 | 506 | 124 | 85 | 254 | 219 | 5,16 |
| 461407200160 | 200 x 160 x 200 | 623,25 | 500 | 120 | 101 | 255 | 235 | 5,43 |
| 461407225090 | 225 x 90 x 225 | 698,15 | 555 | 129 | 82 | 276 | 226 | 7,01 |
| 461407225110 | 225 x 110 x 225 | 703,45 | 556 | 130 | 86 | 277 | 236 | 7,15 |
| 461407225160 | 225 x 160 x 225 | 705,15 | 555 | 128 | 107 | 277 | 255 | 7,22 |
| 461407225180 | 225 x 180 x 225 | 706,00 | 558 | 128 | 107 | 281 | 284 | 7,80 |
| 461407250110 | 250 x 110 x 250 | 696,70 | 580 | 133 | 85 | 288 | 242 | 8,10 |
| 461407250160 | 250 x 160 x 250 | 763,45 | 580 | 133 | 101 | 288 | 261 | 8,70 |
| 461407315110 | 315 x 110 x 315 | 1.882,50 | 699 | 155 | 84 | 350 | 277 | 15,86 |
| 461407315160 | 315 x 160 x 315 | 1.904,35 | 695 | 153 | 102 | 349 | 300 | 15,59 |
| 461407315200 | 315 x 200 x 315 | 1.922,80 | 690 | 155 | 117 | 345 | 313 | 17,11 |
| 461407315225 | 315 x 225 x 315 | 1.922,80 | 690 | 155 | 125 | 345 | 320 | 17,45 |

* Ausführung in SDR 17 auch für SDR 17.6 einsetzbar.



SDR 11

Gas 10 bar / Wasser 16 bar

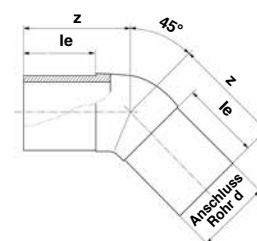
SDR 17*

Gas 5 bar / Wasser 10 bar

| Artikel-Nr. | d | Preis Euro | Gewicht per Stück (kg) | Artikel-Nr. | d | Preis Euro | Gewicht per Stück (kg) | l |
|-------------|-----|------------|------------------------|-------------|-----|------------|------------------------|-----|
| 491207032 | 32 | 12,30 | 0,02 | – | – | – | – | 56 |
| 491207040 | 40 | 15,35 | 0,03 | – | – | – | – | 61 |
| 491207050 | 50 | 19,10 | 0,05 | – | – | – | – | 71 |
| 491207063 | 63 | 25,55 | 0,09 | – | – | – | – | 84 |
| 491207075 | 75 | 46,90 | 0,14 | – | – | – | – | 94 |
| 491207090 | 90 | 57,30 | 0,23 | 461207090 | 90 | 57,00 | 0,16 | 109 |
| 491207110 | 110 | 73,15 | 0,38 | 461207110 | 110 | 73,05 | 0,27 | 122 |
| 491207125 | 125 | 83,75 | 0,53 | 461207125 | 125 | 83,50 | 0,36 | 128 |
| 491207140 | 140 | 105,40 | 0,72 | 461207140 | 140 | 104,60 | 0,48 | 136 |
| 491207160 | 160 | 110,15 | 1,09 | 461207160 | 160 | 110,00 | 0,74 | 156 |
| 491207180 | 180 | 151,40 | 1,43 | 461207180 | 180 | 151,40 | 0,98 | 167 |
| 491207200 | 200 | 189,20 | 1,93 | 461207200 | 200 | 188,25 | 1,31 | 180 |
| 491207225 | 225 | 225,30 | 2,73 | 461207225 | 225 | 225,30 | 1,81 | 203 |
| 491207250 | 250 | 259,25 | 3,65 | 461207250 | 250 | 259,25 | 2,43 | 217 |
| 491207280 | 280 | 365,25 | 4,98 | 461207280 | 280 | 365,25 | 3,29 | 239 |
| 491207315 | 315 | 500,30 | 6,87 | 461207315 | 315 | 500,30 | 4,61 | 256 |
| 491207355 | 355 | 813,35 | 9,71 | 461207355 | 355 | 813,35 | 6,61 | 291 |
| 491207400 | 400 | 1.434,65 | 13,53 | 461207400 | 400 | 1.434,65 | 9,19 | 316 |
| 491207450 | 450 | 3.381,00 | 20,80 | 461207450 | 450 | 3.093,30 | 15,90 | 300 |
| 491207500 | 500 | 3.987,80 | 28,40 | 461207500 | 500 | 3.665,15 | 21,40 | 325 |
| 491207560 | 560 | 4.415,50 | 39,10 | 461207560 | 560 | 4.155,40 | 29,40 | 360 |
| 491207630 | 630 | 6.298,45 | 59,70 | 461207630 | 630 | 5.353,50 | 41,40 | 400 |

* Ausführung in SDR 17 auch für SDR 17.6 einsetzbar.

Winkel 45° lang PE 100, gespritzt



SDR 11

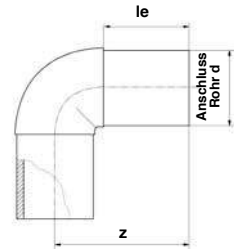
Gas 10 bar / Wasser 16 bar

SDR 17*

Gas 5 bar / Wasser 10 bar

| Artikel-Nr. | d | Preis Euro | Gewicht per Stück (kg) | Artikel-Nr. | d | Preis Euro | Gewicht per Stück (kg) | le | z |
|-------------|-----|------------|------------------------|-------------|-----|------------|------------------------|-----|-----|
| 490607063 | 63 | 36,00 | 0,21 | – | – | – | – | 66 | 88 |
| 490607075 | 75 | 48,55 | 0,29 | 460607075 | 75 | 43,40 | 0,20 | 71 | 90 |
| 490607090 | 90 | 54,25 | 0,48 | 460607090 | 90 | 48,55 | 0,34 | 83 | 105 |
| 490607110 | 110 | 87,75 | 0,85 | 460607110 | 110 | 78,80 | 0,58 | 93 | 121 |
| 490607125 | 125 | 126,85 | 1,20 | 460607125 | 125 | 113,60 | 0,82 | 99 | 137 |
| 490607140 | 140 | 141,50 | 1,76 | 460607140 | 140 | 139,65 | 1,28 | 121 | 168 |
| 490607160 | 160 | 186,20 | 2,72 | 460607160 | 160 | 167,00 | 1,88 | 142 | 190 |
| 490607180 | 180 | 210,90 | 3,47 | 460607180 | 180 | 187,10 | 2,45 | 141 | 196 |
| 490607200 | 200 | 287,10 | 4,61 | 460607200 | 200 | 256,20 | 3,30 | 153 | 207 |
| 490607225 | 225 | 341,35 | 6,15 | 460607225 | 225 | 305,85 | 4,28 | 154 | 210 |
| 490607250 | 250 | 593,15 | 8,33 | 460607250 | 250 | 510,20 | 5,86 | 133 | 220 |
| 490607280 | 280 | 894,45 | 10,64 | 460607280 | 280 | 769,50 | 7,65 | 144 | 230 |
| 490607315 | 315 | 1.085,75 | 14,67 | 460607315 | 315 | 957,95 | 10,44 | 155 | 250 |

* Ausführung in SDR 17 auch für SDR 17.6 einsetzbar.



SDR 11

Gas 10 bar / Wasser 16 bar

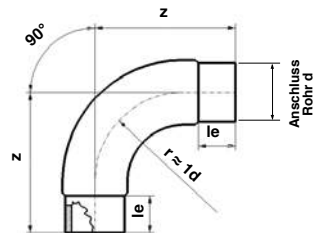
SDR 17*

Gas 5 bar / Wasser 10 bar

| Artikel-Nr. | d | Preis Euro | Gewicht per Stück (kg) | Artikel-Nr. | d | Preis Euro | Gewicht per Stück (kg) | le | z |
|-------------|-----|-----------------|------------------------|-------------|-----|---------------|------------------------|-----|-----|
| 490507063 | 63 | 36,00 | 0,27 | – | – | – | – | 80 | 117 |
| 490507075 | 75 | 46,90 | 0,42 | 460507075 | 75 | 43,05 | 0,29 | 90 | 132 |
| 490507090 | 90 | 54,25 | 0,65 | 460507090 | 90 | 48,55 | 0,47 | 91 | 142 |
| 490507110 | 110 | 99,60 | 1,07 | 460507110 | 110 | 90,00 | 0,77 | 99 | 162 |
| 490507125 | 125 | 126,85 | 1,50 | 460507125 | 125 | 113,60 | 1,03 | 103 | 169 |
| 490507140 | 140 | 141,50 | 2,28 | 460507140 | 140 | 139,65 | 1,61 | 121 | 204 |
| 490507160 | 160 | 186,20 | 3,36 | 460507160 | 160 | 167,00 | 2,38 | 142 | 233 |
| 490507180 | 180 | 208,30 | 4,44 | 460507180 | 180 | 187,10 | 3,04 | 142 | 247 |
| 490507200 | 200 | 285,30 | 6,08 | 460507200 | 200 | 256,20 | 4,23 | 153 | 262 |
| 490507225 | 225 | 340,10 | 8,03 | 460507225 | 225 | 305,85 | 5,63 | 154 | 281 |
| 490507250 | 250 | 565,75 | 10,56 | 460507250 | 250 | 505,80 | 7,80 | 134 | 293 |
| 490507280 | 280 | 954,30 | 15,03 | 460507280 | 280 | 765,15 | 10,67 | 144 | 330 |
| 490507315 | 315 | 1.180,30 | 21,36 | 460507315 | 315 | 958,25 | 15,81 | 154 | 372 |

* Ausführung in SDR 17 auch für SDR 17.6 einsetzbar.

Bogen 90° PE 100, gespritzt



SDR 11

Gas 10 bar / Wasser 16 bar

SDR 17*

Gas 5 bar / Wasser 10 bar

| Artikel-Nr. | d | Preis Euro | Gewicht per Stück (kg) | Artikel-Nr. | d | Preis Euro | Gewicht per Stück (kg) | le | z |
|-------------|-----|-----------------|------------------------|-------------|-----|-----------------|------------------------|-----|-----|
| 9551063 | 63 | 49,15 | 0,28 | – | – | – | – | 69 | 131 |
| 9551075 | 75 | 60,25 | 0,46 | 9556075 | 75 | 54,55 | 0,35 | 76 | 153 |
| 9551090 | 90 | 63,85 | 0,76 | 9556090 | 90 | 57,45 | 0,52 | 83 | 176 |
| 9551110 | 110 | 100,60 | 1,30 | 9556110 | 110 | 90,80 | 0,95 | 84 | 193 |
| 9551125 | 125 | 149,35 | 1,82 | 9556125 | 125 | 134,40 | 1,34 | 92 | 216 |
| 9551140 | 140 | 221,55 | 2,45 | 9556140 | 140 | 205,20 | 1,76 | 96 | 237 |
| 9551160 | 160 | 239,55 | 3,42 | 9556160 | 160 | 215,65 | 2,41 | 103 | 262 |
| 9551180 | 180 | 301,35 | 4,98 | 9556180 | 180 | 271,80 | 3,39 | 115 | 294 |
| 9551200 | 200 | 317,45 | 6,80 | 9556200 | 200 | 285,70 | 4,61 | 123 | 324 |
| 9551225 | 225 | 420,55 | 9,20 | 9556225 | 225 | 379,05 | 6,41 | 131 | 351 |
| 9551250 | 250 | 604,45 | 13,12 | 9556250 | 250 | 543,80 | 9,83 | 133 | 384 |
| 9551280 | 280 | 785,15 | 18,34 | 9556280 | 280 | 705,90 | 13,71 | 153 | 436 |
| 9551315 | 315 | 1.085,90 | 25,13 | 9556315 | 315 | 977,25 | 19,35 | 154 | 471 |
| 9551355 | 355 | 3.370,50 | 34,03 | 9556355 | 355 | 2.654,00 | 26,03 | 180 | 560 |
| 9551400 | 400 | 4.448,85 | 46,90 | 9556400 | 400 | 3.646,60 | 36,79 | 190 | 625 |
| 9551450 | 450 | 5.364,40 | 69,12 | 9556450 | 450 | 3.975,55 | 50,72 | 195 | 645 |
| 9551500 | 500 | 7.252,80 | 91,04 | 9556500 | 500 | 5.292,15 | 66,94 | 212 | 710 |

* Ausführung in SDR 17 auch für SDR 17.6 einsetzbar.

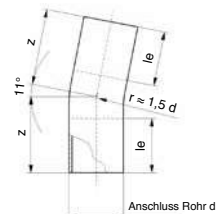


Ausführung:

- Für Stumpf- und Elektroschweißung ($r = 1.5 d$)
- Gefertigt aus PE-Rohren SDR 17 und SDR 11

Farbe:

- Schwarz



SDR 11

Gas 10 bar / Wasser 16 bar

SDR 17*

Gas 5 bar / Wasser 10 bar

| Artikel-Nr. | d | Preis Euro | Gewicht per Stück (kg) | Artikel-Nr. | d | Preis Euro | Gewicht per Stück (kg) | le | z |
|-------------|-----|------------|------------------------|-------------|-----|------------|------------------------|-----|------|
| 9052011063 | 63 | 84,15 | 0,35 | — | — | — | — | 100 | 150 |
| 9052011075 | 75 | 92,25 | 0,52 | 9057011075 | 75 | 76,00 | 0,26 | 100 | 155 |
| 9052011090 | 90 | 102,30 | 0,97 | 9057011090 | 90 | 84,00 | 0,56 | 100 | 160 |
| 9052011110 | 110 | 132,45 | 1,58 | 9057011110 | 110 | 105,00 | 1,10 | 150 | 219 |
| 9052011125 | 125 | 147,45 | 2,20 | 9057011125 | 125 | 118,70 | 1,46 | 150 | 225 |
| 9052011140 | 140 | 166,10 | 2,78 | 9057011140 | 140 | 135,15 | 2,04 | 150 | 231 |
| 9052011160 | 160 | 194,55 | 3,86 | 9057011160 | 160 | 149,50 | 2,48 | 150 | 239 |
| 9052011180 | 180 | 325,45 | 4,70 | 9057011180 | 180 | 239,00 | 3,20 | 150 | 247 |
| 9052011200 | 200 | 394,10 | 6,20 | 9057011200 | 200 | 288,55 | 4,10 | 150 | 255 |
| 9052011225 | 225 | 470,50 | 8,24 | 9057011225 | 225 | 342,40 | 5,34 | 150 | 266 |
| 9052011250 | 250 | 548,40 | 13,94 | 9057011250 | 250 | 413,75 | 9,66 | 250 | 385 |
| 9052011280 | 280 | 651,90 | 16,30 | 9057011280 | 280 | 457,45 | 12,68 | 250 | 400 |
| 9052011315 | 315 | 791,15 | 21,85 | 9057011315 | 315 | 590,40 | 17,70 | 250 | 460 |
| 9052011355 | 355 | 1.446,40 | 41,00 | 9057011355 | 355 | 932,20 | 26,22 | 300 | 540 |
| 9052011400 | 400 | 1.590,90 | 45,90 | 9057011400 | 400 | 1.293,70 | 29,80 | 300 | 560 |
| 9052011450 | 450 | 1.954,85 | 60,20 | 9057011450 | 450 | 1.555,50 | 39,10 | 300 | 580 |
| 9052011500 | 500 | 2.738,25 | 83,30 | 9057011500 | 500 | 2.132,65 | 61,80 | 350 | 650 |
| 9052011560 | 560 | 3.182,70 | 108,60 | 9057011560 | 560 | 2.456,95 | 82,00 | 350 | 680 |
| 9052011630 | 630 | 4.080,45 | 148,30 | 9057011630 | 630 | 3.064,20 | 95,80 | 350 | 730 |
| 9052011710 | 710 | 15.623,10 | 136,90 | 9057011710 | 710 | 10.774,55 | 93,00 | 500 | 937 |
| 9052011800 | 800 | 19.663,45 | 179,70 | 9057011800 | 800 | 12.121,40 | 121,60 | 500 | 1055 |

Bogen 22° PE 100 RC, gedrückt

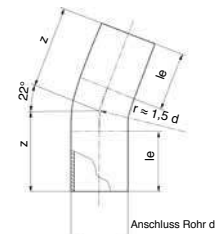


Ausführung:

- Für Stumpf- und Elektroschweißung ($r = 1.5 d$)
- Gefertigt aus PE-Rohren SDR 17 und SDR 11

Farbe:

- Schwarz



SDR 11

Gas 10 bar / Wasser 16 bar

SDR 17*

Gas 5 bar / Wasser 10 bar

| Artikel-Nr. | d | Preis Euro | Gewicht per Stück (kg) | Artikel-Nr. | d | Preis Euro | Gewicht per Stück (kg) | le | z |
|-------------|-----|------------|------------------------|-------------|-----|------------|------------------------|-----|------|
| 9052022063 | 63 | 84,15 | 0,35 | — | — | — | — | 100 | 150 |
| 9052022075 | 75 | 92,25 | 0,58 | 9057022075 | 75 | 77,60 | 0,36 | 100 | 155 |
| 9052022090 | 90 | 102,30 | 0,97 | 9057022090 | 90 | 84,00 | 0,58 | 100 | 160 |
| 9052022110 | 110 | 132,45 | 1,64 | 9057022110 | 110 | 105,00 | 1,12 | 150 | 219 |
| 9052022125 | 125 | 147,45 | 2,20 | 9057022125 | 125 | 118,70 | 1,48 | 150 | 225 |
| 9052022140 | 140 | 166,10 | 2,76 | 9057022140 | 140 | 135,15 | 1,98 | 150 | 231 |
| 9052022160 | 160 | 194,55 | 3,80 | 9057022160 | 160 | 149,50 | 2,42 | 150 | 239 |
| 9052022180 | 180 | 325,45 | 4,70 | 9057022180 | 180 | 239,00 | 3,20 | 150 | 247 |
| 9052022200 | 200 | 394,10 | 6,07 | 9057022200 | 200 | 288,55 | 4,10 | 150 | 255 |
| 9052022225 | 225 | 470,50 | 7,75 | 9057022225 | 225 | 342,40 | 5,34 | 150 | 266 |
| 9052022250 | 250 | 548,40 | 13,10 | 9057022250 | 250 | 413,75 | 9,30 | 250 | 385 |
| 9052022280 | 280 | 651,90 | 16,30 | 9057022280 | 280 | 457,45 | 12,30 | 250 | 400 |
| 9052022315 | 315 | 791,15 | 21,85 | 9057022315 | 315 | 590,40 | 17,70 | 250 | 460 |
| 9052022355 | 355 | 1.446,40 | 37,00 | 9057022355 | 355 | 932,20 | 26,00 | 300 | 540 |
| 9052022400 | 400 | 1.590,90 | 45,90 | 9057022400 | 400 | 1.293,70 | 34,00 | 300 | 560 |
| 9052022450 | 450 | 1.954,85 | 60,20 | 9057022450 | 450 | 1.555,50 | 39,10 | 300 | 580 |
| 9052022500 | 500 | 2.738,25 | 83,30 | 9057022500 | 500 | 2.132,65 | 54,00 | 350 | 650 |
| 9052022560 | 560 | 3.182,70 | 108,60 | 9057022560 | 560 | 2.456,95 | 70,30 | 350 | 680 |
| 9052022630 | 630 | 4.080,45 | 171,00 | 9057022630 | 630 | 3.064,20 | 95,80 | 350 | 730 |
| 9052022710 | 710 | 15.623,10 | 169,10 | 9057022710 | 710 | 10.774,55 | 114,90 | 500 | 1077 |
| 9052022800 | 800 | 19.663,45 | 225,90 | 9057022800 | 800 | 12.121,40 | 152,80 | 500 | 1212 |

* Ausführung in SDR 17 auch für SDR 17.6 einsetzbar. Größere Dimensionen auf Anfrage.

Bogen 30° PE 100 RC, gedrückt

F

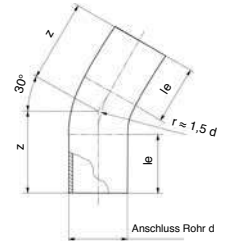


Ausführung:

- Für Stumpf- und Elektroschweißung ($r = 1.5 d$)
- Gefertigt aus PE-Rohren SDR 17 und SDR 11

Farbe:

- Schwarz



SDR 11

Gas 10 bar / Wasser 16 bar

SDR 17*

Gas 5 bar / Wasser 10 bar

| Artikel-Nr. | d | Preis Euro | Gewicht per Stück (kg) | Artikel-Nr. | d | Preis Euro | Gewicht per Stück (kg) | le | z |
|-------------|-----|------------|------------------------|-------------|-----|------------|------------------------|-----|------|
| 9052030063 | 63 | 84,15 | 0,35 | — | — | — | — | 100 | 150 |
| 9052030075 | 75 | 92,25 | 0,47 | 9057030075 | 75 | 77,60 | 0,39 | 100 | 155 |
| 9052030090 | 90 | 102,30 | 0,97 | 9057030090 | 90 | 84,00 | 0,66 | 100 | 160 |
| 9052030110 | 110 | 132,45 | 1,58 | 9057030110 | 110 | 105,00 | 1,18 | 150 | 219 |
| 9052030125 | 125 | 147,45 | 2,18 | 9057030125 | 125 | 118,70 | 1,46 | 150 | 225 |
| 9052030140 | 140 | 166,10 | 2,51 | 9057030140 | 140 | 135,15 | 1,80 | 150 | 231 |
| 9052030160 | 160 | 194,55 | 3,59 | 9057030160 | 160 | 149,50 | 2,56 | 150 | 239 |
| 9052030180 | 180 | 325,45 | 4,70 | 9057030180 | 180 | 239,00 | 3,20 | 150 | 247 |
| 9052030200 | 200 | 394,10 | 6,32 | 9057030200 | 200 | 288,55 | 4,28 | 150 | 255 |
| 9052030225 | 225 | 470,50 | 7,75 | 9057030225 | 225 | 342,40 | 5,52 | 150 | 266 |
| 9052030250 | 250 | 548,40 | 14,00 | 9057030250 | 250 | 413,75 | 9,30 | 250 | 385 |
| 9052030280 | 280 | 651,90 | 18,28 | 9057030280 | 280 | 457,45 | 13,60 | 250 | 400 |
| 9052030315 | 315 | 791,15 | 26,00 | 9057030315 | 315 | 590,40 | 17,70 | 250 | 460 |
| 9052030355 | 355 | 1.446,40 | 31,70 | 9057030355 | 355 | 932,20 | 26,00 | 300 | 540 |
| 9052030400 | 400 | 1.590,90 | 50,20 | 9057030400 | 400 | 1.293,70 | 29,80 | 300 | 560 |
| 9052030450 | 450 | 1.954,85 | 62,00 | 9057030450 | 450 | 1.555,50 | 39,10 | 300 | 580 |
| 9052030500 | 500 | 2.738,25 | 91,00 | 9057030500 | 500 | 2.132,65 | 61,80 | 350 | 650 |
| 9052030560 | 560 | 3.182,70 | 116,00 | 9057030560 | 560 | 2.456,95 | 83,00 | 350 | 680 |
| 9052030630 | 630 | 4.080,45 | 173,00 | 9057030630 | 630 | 3.064,20 | 95,80 | 350 | 730 |
| 9052030710 | 710 | 15.623,10 | 192,40 | 9057030710 | 710 | 10.774,55 | 130,70 | 500 | 1182 |
| 9052030800 | 800 | 19.663,45 | 259,50 | 9057030800 | 800 | 12.121,40 | 175,60 | 500 | 1330 |

Bogen 45° PE 100 RC, gedrückt

F

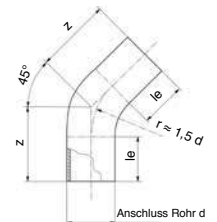


Ausführung:

- Für Stumpf- und Elektroschweißung ($r = 1.5 d$)
- Gefertigt aus PE-Rohren SDR 17 und SDR 11

Farbe:

- Schwarz



SDR 11

Gas 10 bar / Wasser 16 bar

SDR 17*

Gas 5 bar / Wasser 10 bar

| Artikel-Nr. | d | Preis Euro | Gewicht per Stück (kg) | Artikel-Nr. | d | Preis Euro | Gewicht per Stück (kg) | le | z |
|-------------|-----|------------|------------------------|-------------|-----|------------|------------------------|-----|------|
| 9052045063 | 63 | 84,45 | 0,38 | — | — | — | — | 100 | 161 |
| 9052045075 | 75 | 92,80 | 0,54 | 9057045075 | 75 | 77,80 | 0,40 | 100 | 168 |
| 9052045090 | 90 | 102,95 | 1,05 | 9057045090 | 90 | 84,25 | 0,70 | 100 | 177 |
| 9052045110 | 110 | 134,15 | 1,72 | 9057045110 | 110 | 106,00 | 1,22 | 150 | 243 |
| 9052045125 | 125 | 150,40 | 2,46 | 9057045125 | 125 | 120,70 | 1,60 | 150 | 253 |
| 9052045140 | 140 | 169,55 | 2,85 | 9057045140 | 140 | 137,75 | 1,94 | 150 | 262 |
| 9052045160 | 160 | 199,95 | 4,03 | 9057045160 | 160 | 153,20 | 2,75 | 150 | 274 |
| 9052045180 | 180 | 331,55 | 5,50 | 9057045180 | 180 | 243,20 | 3,50 | 150 | 287 |
| 9052045200 | 200 | 400,90 | 6,60 | 9057045200 | 200 | 292,40 | 4,60 | 150 | 299 |
| 9052045225 | 225 | 478,20 | 9,20 | 9057045225 | 225 | 347,05 | 6,15 | 150 | 315 |
| 9052045250 | 250 | 568,20 | 14,80 | 9057045250 | 250 | 427,40 | 10,40 | 250 | 440 |
| 9052045280 | 280 | 679,45 | 20,05 | 9057045280 | 280 | 475,25 | 13,60 | 250 | 460 |
| 9052045315 | 315 | 828,25 | 29,28 | 9057045315 | 315 | 614,25 | 20,00 | 250 | 535 |
| 9052045355 | 355 | 1.446,40 | 42,20 | 9057045355 | 355 | 932,20 | 28,50 | 300 | 620 |
| 9052045400 | 400 | 1.590,90 | 56,00 | 9057045400 | 400 | 1.293,70 | 37,00 | 300 | 650 |
| 9052045450 | 450 | 1.954,85 | 69,80 | 9057045450 | 450 | 1.556,50 | 45,30 | 300 | 680 |
| 9052045500 | 500 | 2.738,25 | 102,40 | 9057045500 | 500 | 2.132,65 | 78,00 | 350 | 760 |
| 9052045560 | 560 | 3.375,20 | 141,00 | 9057045560 | 560 | 2.456,95 | 93,00 | 350 | 800 |
| 9052045630 | 630 | 4.080,45 | 186,00 | 9057045630 | 630 | 3.064,20 | 128,00 | 350 | 870 |
| 9052045710 | 710 | 15.623,10 | 236,20 | 9057045710 | 710 | 10.774,55 | 263,00 | 500 | 1390 |
| 9052045800 | 800 | 19.663,45 | 340,00 | 9057045800 | 800 | 12.121,40 | 218,10 | 500 | 1565 |

* Ausführung in SDR 17 auch für SDR 17.6 einsetzbar. Größere Dimensionen auf Anfrage.

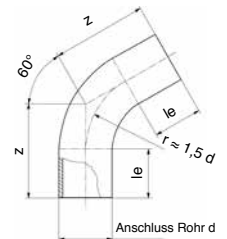


Ausführung:

- Für Stumpf- und Elektroschweißung ($r = 1.5 d$)
- Gefertigt aus PE-Rohren SDR 17 und SDR 11

Farbe:

- Schwarz



SDR 11

Gas 10 bar / Wasser 16 bar

SDR 17*

Gas 5 bar / Wasser 10 bar

| Artikel-Nr. | d | Preis Euro | Gewicht per Stück (kg) | Artikel-Nr. | d | Preis Euro | Gewicht per Stück (kg) | le | z |
|-------------|-----|------------|------------------------|-------------|-----|------------|------------------------|-----|------|
| 9052060063 | 63 | 85,35 | 0,44 | — | — | — | — | 100 | 173 |
| 9052060075 | 75 | 93,80 | 0,60 | 9057060075 | 75 | 77,80 | 0,42 | 100 | 182 |
| 9052060090 | 90 | 104,55 | 0,98 | 9057060090 | 90 | 85,55 | 0,62 | 100 | 193 |
| 9052060110 | 110 | 136,10 | 1,77 | 9057060110 | 110 | 107,60 | 1,37 | 150 | 270 |
| 9052060125 | 125 | 153,80 | 2,64 | 9057060125 | 125 | 122,85 | 1,67 | 150 | 283 |
| 9052060140 | 140 | 174,20 | 3,34 | 9057060140 | 140 | 140,25 | 2,20 | 150 | 296 |
| 9052060160 | 160 | 206,35 | 4,39 | 9057060160 | 160 | 156,60 | 3,20 | 150 | 313 |
| 9052060180 | 180 | 339,80 | 6,26 | 9057060180 | 180 | 248,50 | 3,90 | 150 | 330 |
| 9052060200 | 200 | 411,30 | 8,20 | 9057060200 | 200 | 299,30 | 5,54 | 150 | 348 |
| 9052060225 | 225 | 488,15 | 10,12 | 9057060225 | 225 | 352,70 | 6,81 | 150 | 370 |
| 9052060250 | 250 | 587,60 | 17,04 | 9057060250 | 250 | 441,50 | 9,50 | 250 | 500 |
| 9052060280 | 280 | 706,35 | 24,18 | 9057060280 | 280 | 492,65 | 15,78 | 250 | 530 |
| 9052060315 | 315 | 869,15 | 32,80 | 9057060315 | 315 | 640,75 | 19,50 | 250 | 612 |
| 9052060355 | 355 | 1.476,10 | 41,70 | 9057060355 | 355 | 941,15 | 30,10 | 300 | 690 |
| 9052060400 | 400 | 1.628,40 | 55,80 | 9057060400 | 400 | 1.343,55 | 38,20 | 300 | 730 |
| 9052060450 | 450 | 2.002,75 | 76,00 | 9057060450 | 450 | 1.634,95 | 53,70 | 300 | 780 |
| 9052060500 | 500 | 3.011,45 | 116,50 | 9057060500 | 500 | 2.345,90 | 73,90 | 350 | 880 |
| 9052060560 | 560 | 3.491,90 | 139,50 | 9057060560 | 560 | 2.702,75 | 98,20 | 350 | 930 |
| 9052060630 | 630 | 4.489,70 | 198,00 | 9057060630 | 630 | 3.361,95 | 132,30 | 350 | 1000 |
| 9052060710 | 710 | 17.239,15 | 280,00 | 9057060710 | 710 | 12.390,75 | 190,20 | 500 | 1623 |
| 9052060800 | 800 | 20.740,85 | 385,30 | 9057060800 | 800 | 14.276,25 | 260,70 | 500 | 1827 |

Bogen 90° PE 100 RC, gedrückt

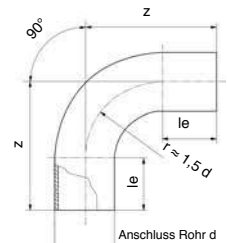


Ausführung:

- Für Stumpf- und Elektroschweißung ($r = 1.5 d$)
- Gefertigt aus PE-Rohren SDR 17 und SDR 11

Farbe:

- Schwarz



SDR 11

Gas 10 bar / Wasser 16 bar

SDR 17*

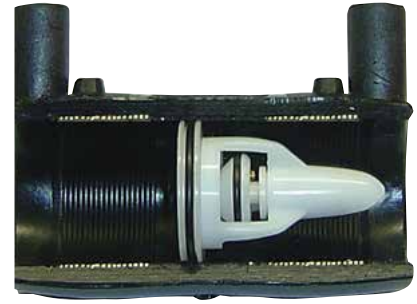
Gas 5 bar / Wasser 10 bar

| Artikel-Nr. | d | Preis Euro | Gewicht per Stück (kg) | Artikel-Nr. | d | Preis Euro | Gewicht per Stück (kg) | le | z |
|-------------|-----|------------|------------------------|-------------|-----|------------|------------------------|-----|------|
| 9052090063 | 63 | 85,55 | 0,45 | — | — | — | — | 100 | 220 |
| 9052090075 | 75 | 94,85 | 0,65 | 9057090075 | 75 | 78,60 | 0,46 | 100 | 238 |
| 9052090090 | 90 | 106,50 | 1,06 | 9057090090 | 90 | 86,70 | 0,86 | 100 | 260 |
| 9052090110 | 110 | 137,75 | 1,87 | 9057090110 | 110 | 108,50 | 1,24 | 150 | 340 |
| 9052090125 | 125 | 158,15 | 2,92 | 9057090125 | 125 | 125,90 | 1,90 | 150 | 363 |
| 9052090140 | 140 | 181,75 | 3,72 | 9057090140 | 140 | 145,15 | 2,66 | 150 | 385 |
| 9052090160 | 160 | 217,55 | 5,32 | 9057090160 | 160 | 164,05 | 3,36 | 150 | 415 |
| 9052090180 | 180 | 358,80 | 7,10 | 9057090180 | 180 | 261,35 | 4,50 | 150 | 445 |
| 9052090200 | 200 | 435,30 | 9,12 | 9057090200 | 200 | 314,30 | 6,26 | 150 | 475 |
| 9052090225 | 225 | 516,65 | 11,43 | 9057090225 | 225 | 370,60 | 7,81 | 150 | 513 |
| 9052090250 | 250 | 625,55 | 18,70 | 9057090250 | 250 | 467,60 | 12,50 | 250 | 650 |
| 9052090280 | 280 | 761,20 | 24,30 | 9057090280 | 280 | 526,95 | 17,10 | 250 | 695 |
| 9052090315 | 315 | 944,50 | 36,80 | 9057090315 | 315 | 688,50 | 25,00 | 250 | 803 |
| 9052090355 | 355 | 1.359,40 | 53,30 | 9057090355 | 355 | 903,90 | 41,21 | 300 | 900 |
| 9052090400 | 400 | 1.558,65 | 75,00 | 9057090400 | 400 | 1.270,35 | 49,70 | 300 | 980 |
| 9052090450 | 450 | 2.202,90 | 97,00 | 9057090450 | 450 | 1.797,85 | 65,40 | 300 | 1070 |
| 9052090500 | 500 | 3.312,55 | 151,00 | 9057090500 | 500 | 2.580,35 | 88,00 | 350 | 1200 |
| 9052090560 | 560 | 3.849,30 | 176,00 | 9057090560 | 560 | 2.973,05 | 120,00 | 350 | 1290 |
| 9052090630 | 630 | 4.946,75 | 239,00 | 9057090630 | 630 | 3.707,50 | 169,00 | 350 | 1400 |
| 9052090710 | 710 | 18.586,10 | 367,60 | 9057090710 | 710 | 12.929,40 | 249,80 | 500 | 2225 |
| 9052090800 | 800 | 22.357,15 | 423,00 | 9057090800 | 800 | 14.815,05 | 312,00 | 500 | 2505 |

* Ausführung in SDR 17 auch für SDR 17.6 einsetzbar. Größere Dimensionen auf Anfrage.

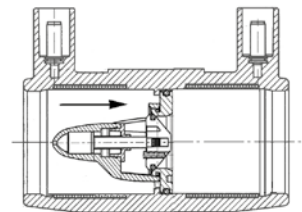
SmartFuse-Elektroschweißmuffen mit integrierten PLASSON Gasströmungswächtern Typ PL-GS..Z + PL-GS..D

- PLASSON SmartFuse-Elektroschweißmuffen mit patentiertem Erkennungssystem
- Als Muffe, Langmuffe und Reduziermuffe lieferbar
- Sichere und einfache Montage durch großzügige „kalte Zonen“ in den Muffen
- Muffen und integrierter Gasströmungswächter aus PLASSON Produktion
- Korrosionssichere Kunststoffkonstruktion
- Mit Überströmöffnung
- Geringer Druckverlust
- Unempfindlich gegen Verschmutzungen im Gas durch gekapselte Funktionsfeder
- Universaltyp Z einsetzbar von 35 mbar bis 5 bar = einfacher Logistikaufwand
- Deutliche Typenkenzeichnung am Bauteil, sowie beiliegende Kennung zur Befestigung an der Hausanschlussleitung
- Entspricht DVGW G 5305-2
- Geeignet für Erdgas und Propan/Butan gasförmig
- Zusätzlicher Barcode zur Bauteilrückverfolgung



Muffe PE 100 mit integriertem Gasströmungswächter

GSW



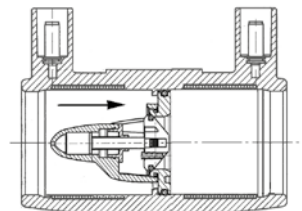
Typ PLASSON PL-GS..Z 35 mbar – 5 bar

| Artikel-Nr. | d/DN | Preis Euro | Netzdruck pmin. [mbar] | Netzdruck pmax. [bar] | Nenndurchfluss VN [m³/h] Luft | Nenndurchfluss Gas d=0,64 [m³/h] | VPE klein / groß | Gewicht per Stück (kg) |
|-------------|-------|---------------|------------------------|-----------------------|-------------------------------|----------------------------------|------------------|------------------------|
| 4901Z4032 | 32/25 | 51,05 | 35 | 5 | 13 | 16,25 | 30 / 240 | 0,10 |
| 4901Z4040 | 40/32 | 86,25 | 35 | 5 | 20 | 25,00 | 20 / 160 | 0,12 |
| 4901Z4050 | 50/40 | 113,65 | 35 | 5 | 32 | 40,00 | 32 / 128 | 0,16 |
| 4901Z4063 | 63/50 | 147,10 | 35 | 5 | 51 | 63,75 | 18 / 72 | 0,29 |

Mit Überströmöffnung: VL max. 30 l/h Luft bei 1 bar Netzdruck (nach G 5305-2). Technische Daten gelten für Standardjustierungen.

Muffe PE 100 mit integriertem Gasströmungswächter

GSW



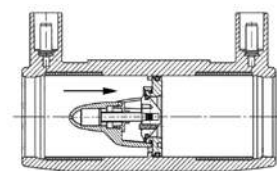
Typ PLASSON PL-GS..D 25 mbar – 1 bar

| Artikel-Nr. | d/DN | Preis Euro | Netzdruck pmin. [mbar] | Netzdruck pmax. [bar] | Nenndurchfluss VN [m³/h] Luft | Nenndurchfluss Gas d=0,64 [m³/h] | VPE klein / groß | Gewicht per Stück (kg) |
|-------------|-------|---------------|------------------------|-----------------------|-------------------------------|----------------------------------|------------------|------------------------|
| 4901D4032 | 32/25 | 56,35 | 25 | 1 | 9 | 11,25 | 30 / 240 | 0,10 |
| 4901D4040 | 40/32 | 86,90 | 25 | 1 | 15 | 18,75 | 20 / 160 | 0,10 |
| 4901D4050 | 50/40 | 114,10 | 25 | 1 | 22 | 27,50 | 32 / 128 | 0,15 |
| 4901D4063 | 63/50 | 156,25 | 25 | 1 | 40 | 50,00 | 18 / 72 | 0,29 |

Mit Überströmöffnung: VL max. 30 l/h Luft bei 100 mbar Netzdruck (nach G 5305-2). Technische Daten gelten für Standardjustierungen.



Typ PLASSON PL-GS..Z 35 mbar – 5 bar

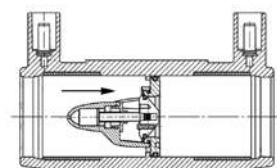


| Artikel-Nr. | d/DN | Preis Euro | Netzdruck pmin. [mbar] | Netzdruck pmax. [bar] | Nenndurchfluss VN [m ³ /h] Luft | Nenndurchfluss Gas d=0,64 [m ³ /h] | VPE klein / groß | Gewicht per Stück (kg) |
|-------------|-------|---------------|------------------------|-----------------------|--|---|------------------|------------------------|
| 4901Z4L32 | 32/25 | 57,55 | 35 | 5 | 13 | 16,25 | 25 / 200 | 0,10 |
| 4901Z4L40 | 40/32 | 93,10 | 35 | 5 | 20 | 25,00 | 16 / 128 | 0,12 |
| 4901Z4L50 | 50/40 | 118,60 | 35 | 5 | 32 | 40,00 | 24 / 96 | 0,16 |
| 4901Z4L63 | 63/50 | 151,95 | 35 | 5 | 51 | 63,75 | 12 / 48 | 0,38 |

Mit Überströmöffnung: VL max. 30 l/h Luft bei 1 bar Netzdruck (nach G 5305-2). Technische Daten gelten für Standardjustierungen.



Typ PLASSON PL-GS..D 25 mbar – 1 bar

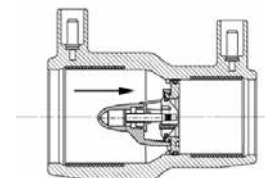


| Artikel-Nr. | d/DN | Preis Euro | Netzdruck pmin. [mbar] | Netzdruck pmax. [bar] | Nenndurchfluss VN [m ³ /h] Luft | Nenndurchfluss Gas d=0,64 [m ³ /h] | VPE klein / groß | Gewicht per Stück (kg) |
|-------------|-------|---------------|------------------------|-----------------------|--|---|------------------|------------------------|
| 4901D4L32 | 32/25 | 61,35 | 25 | 1 | 9 | 11,25 | 25 / 200 | 0,10 |
| 4901D4L40 | 40/32 | 91,80 | 25 | 1 | 15 | 18,75 | 16 / 128 | 0,10 |
| 4901D4L50 | 50/40 | 119,00 | 25 | 1 | 22 | 27,50 | 24 / 96 | 0,15 |
| 4901D4L63 | 63/50 | 161,05 | 25 | 1 | 40 | 50,00 | 12 / 48 | 0,38 |

Mit Überströmöffnung: VL max. 30 l/h Luft bei 100 mbar Netzdruck (nach G 5305-2). Technische Daten gelten für Standardjustierungen.



Typ PLASSON PL-GS..Z 35 mbar – 5 bar

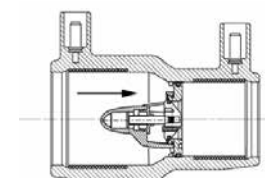


| Artikel-Nr. | d x d1 | Preis Euro | Netzdruck pmin. [mbar] | Netzdruck pmax. [bar] | Nenndurchfluss VN [m ³ /h] Luft | Nenndurchfluss Gas d=0,64 [m ³ /h] | VPE klein / groß | Gewicht per Stück (kg) |
|--------------|---------|---------------|------------------------|-----------------------|--|---|------------------|------------------------|
| 4911Z4050032 | 50 x 32 | 106,50 | 35 | 5 | 13 | 16,25 | 32 / 128 | 0,13 |
| 4911Z4050040 | 50 x 40 | 168,40 | 35 | 5 | 20 | 25,00 | 32 / 128 | 0,13 |
| 4911Z4063032 | 63 x 32 | 117,85 | 35 | 5 | 13 | 16,25 | 20 / 80 | 0,19 |
| 4911Z4063040 | 63 x 40 | 182,15 | 35 | 5 | 20 | 25,00 | 15 / 60 | 0,19 |
| 4911Z4063050 | 63 x 50 | 221,00 | 35 | 5 | 32 | 40,00 | 15 / 60 | 0,19 |

Mit Überströmöffnung: VL max. 30 l/h Luft bei 1 bar Netzdruck (nach G 5305-2). Technische Daten gelten für Standardjustierungen.



Typ PLASSON PL-GS..D 25 mbar – 1 bar



| Artikel-Nr. | d x d1 | Preis Euro | Netzdruck pmin. [mbar] | Netzdruck pmax. [bar] | Nenndurchfluss VN [m ³ /h] Luft | Nenndurchfluss Gas d=0,64 [m ³ /h] | VPE klein / groß | Gewicht per Stück (kg) |
|--------------|---------|---------------|------------------------|-----------------------|--|---|------------------|------------------------|
| 4911D4050032 | 50 x 32 | 112,50 | 25 | 1 | 9 | 11,25 | 32 / 128 | 0,13 |
| 4911D4050040 | 50 x 40 | 182,50 | 25 | 1 | 15 | 18,75 | 32 / 128 | 0,13 |
| 4911D4063032 | 63 x 32 | 124,35 | 25 | 1 | 9 | 11,25 | 20 / 80 | 0,19 |
| 4911D4063040 | 63 x 40 | 195,65 | 25 | 1 | 15 | 18,75 | 15 / 60 | 0,19 |
| 4911D4063050 | 63 x 50 | 237,75 | 25 | 1 | 22 | 27,50 | 15 / 60 | 0,19 |

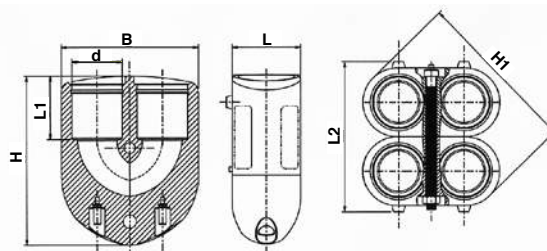
Mit Überströmöffnung: VL max. 30 l/h Luft bei 100 mbar Netzdruck (nach G 5305-2). Technische Daten gelten für Standardjustierungen.



- Zum werkseitigen Herstellen von Erdwärmesonden mit PE 80 und PE 100 Rohren gemäß VDI 4640

Lieferumfang:

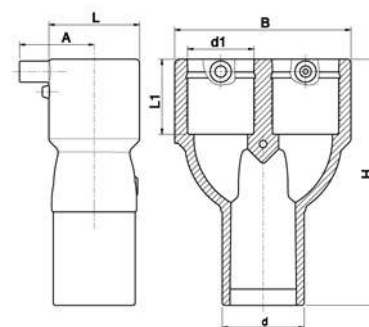
- 2 x Einzelsonde
- 1 x Verbindungsschraube



| Artikel-Nr. | d | Preis Euro | B | H | H1 | L | L1 | L2 | VPE klein / groß | Gewicht per Stück (kg) |
|-------------|----|---------------|-----|-----|-----|----|----|-----|------------------|------------------------|
| 4909K4025 | 25 | 102,30 | 74 | 99 | 84 | 38 | 38 | 88 | 27 / 108 | 0,33 |
| 4909K4032 | 32 | 121,05 | 90 | 108 | 105 | 45 | 41 | 96 | 18 / 72 | 0,43 |
| 4909K4040 | 40 | 151,95 | 107 | 123 | 125 | 54 | 48 | 114 | 10 / 40 | 0,65 |

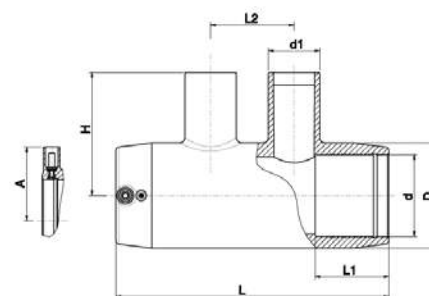
Die Spezial-Halteeinrichtung für die Sondenfüße ist bei den Werkzeugen und Zubehör auf S. 179 zu finden.

Y-Stück PE 100

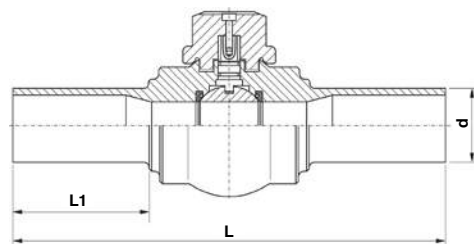


| Artikel-Nr. | d x d1 x d1 | Preis Euro | A | B | H | L | L1 | VPE klein / groß | Gewicht per Stück (kg) |
|--------------|--------------|--------------|----|-----|-----|----|----|------------------|------------------------|
| 491904032025 | 32 x 25 x 25 | 55,55 | 38 | 70 | 119 | 36 | 40 | 50 / 200 | 0,10 |
| 491904040032 | 40 x 32 x 32 | 60,65 | 42 | 87 | 133 | 45 | 43 | 30 / 120 | 0,15 |
| 491904050040 | 50 x 40 x 40 | 68,45 | 46 | 108 | 151 | 56 | 46 | 18 / 72 | 0,24 |

Doppel-T 90° reduziert PE 100



| Artikel-Nr. | d x d1 x d1 x d | Preis Euro | A | D | H | L | L1 | L2 | VPE klein / groß | Gewicht per Stück (kg) |
|--------------|-------------------|--------------|----|----|----|-----|----|----|------------------|------------------------|
| 492404040025 | 40 x 25 x 25 x 40 | 54,55 | 46 | 56 | 72 | 176 | 46 | 57 | 96 / 96 | 0,23 |
| 492404040032 | 40 x 32 x 32 x 40 | 54,55 | 46 | 56 | 76 | 176 | 46 | 57 | 75 / 75 | 0,23 |
| 492404050025 | 50 x 25 x 25 x 50 | 71,95 | 51 | 68 | 79 | 195 | 49 | 65 | 56 / 56 | 0,34 |
| 492404050032 | 50 x 32 x 32 x 50 | 71,95 | 51 | 68 | 83 | 195 | 49 | 65 | 58 / 58 | 0,34 |
| 492404050040 | 50 x 40 x 40 x 50 | 71,95 | 51 | 68 | 89 | 195 | 49 | 65 | 52 / 52 | 0,35 |
| 492404063025 | 63 x 25 x 25 x 63 | 80,50 | 57 | 82 | 86 | 213 | 58 | 65 | 42 / 42 | 0,46 |
| 492404063032 | 63 x 32 x 32 x 63 | 80,50 | 57 | 82 | 90 | 213 | 58 | 65 | 40 / 40 | 0,46 |
| 492404063040 | 63 x 40 x 40 x 63 | 80,50 | 57 | 82 | 96 | 213 | 58 | 65 | 36 / 36 | 0,48 |



| Artikel-Nr. | d | Preis Euro | L | L1 | freier Durchgang | VPE klein / groß | Gewicht per Stück (kg) |
|-------------|-----|-----------------|-----|-----|------------------|------------------|------------------------|
| 9391032 | 32 | 362,05 | 320 | 75 | 24 | 1 / 1 | 0,70 |
| 9391040 | 40 | 374,90 | 370 | 100 | 24 | 1 / 1 | 0,60 |
| 9391050 | 50 | 390,00 | 370 | 110 | 40 | 1 / 1 | 1,10 |
| 9391063 | 63 | 459,60 | 370 | 110 | 40 | 1 / 1 | 1,30 |
| 9391090 | 90 | 1.140,25 | 530 | 160 | 65 | 1 / 1 | 3,70 |
| 9391110 | 110 | 1.154,95 | 530 | 160 | 65 | 1 / 1 | 8,40 |
| 9391125 | 125 | 1.223,75 | 530 | 160 | 73 | 1 / 1 | 8,40 |
| 9391160 | 160 | 2.196,50 | 680 | 210 | 98 | 1 / 1 | 13,00 |
| 9391180 | 180 | 2.667,55 | 680 | 210 | 98 | 1 / 1 | 13,60 |
| 9391225 | 225 | 3.848,50 | 680 | 210 | 98 | 1 / 1 | 18,20 |

DVGW zugelassen bis 180 mm (Gas)
Nicht für Trinkwasser geeignet!

Einbaugarnitur für Kugelhahn 9391



Lieferumfang:

- Schlüsselstange mit Vierkantschoner 14 bzw. 27/32 ab d 90 mm
- inkl. Splint (kein Bestandteil des Kugelhahns)

| Artikel-Nr. | Rohrdeckung | Preis Euro | VPE klein / groß | Gewicht per Stück (kg) |
|-------------|---|---------------|------------------|------------------------|
| 9391130 | Tele-EBG 0,625 m - 1 m zu PE-Kugelhahn d 32 - d 63 | 126,25 | 1 / 1 | 1,92 |
| 9391131 | Tele-EBG 0,625 m - 1 m zu PE-Kugelhahn d 90 - d 110 inkl. Vierkantschoner | 126,25 | 1 / 1 | 2,25 |
| 9391132 | Tele-EBG 0,625 m - 1 m zu PE-Kugelhahn d 125 - d 225 inkl. Vierkantschoner | 126,25 | 1 / 1 | 2,40 |
| 9391150 | Tele-EBG 0,82 m - 1,3 m zu PE-Kugelhahn d 32 - d 63 | 126,25 | 1 / 1 | 2,57 |
| 9391151 | Tele-EBG 0,82 m - 1,3 m zu PE-Kugelhahn d 90 - d 110 inkl. Vierkantschoner | 126,25 | 1 / 1 | 2,90 |
| 9391152 | Tele-EBG 0,82 m - 1,3 m zu PE-Kugelhahn d 125 - d 225 inkl. Vierkantschoner | 126,25 | 1 / 1 | 3,05 |
| 9391170 | Tele-EBG 1,3 m - 2,1 m zu PE-Kugelhahn d 32 - d 63 | 314,35 | 1 / 1 | 3,65 |
| 9391171 | Tele-EBG 1,3 m - 2,1 m zu PE-Kugelhahn d 90 - d 110 inkl. Vierkantschoner | 314,35 | 1 / 1 | 3,98 |
| 9391172 | Tele-EBG 1,3 m - 2,1 m zu PE-Kugelhahn d 125 - d 225 inkl. Vierkantschoner | 314,35 | 1 / 1 | 4,13 |
| 9391101 | Vierkantschoner zu Tele-EBG für PE-Kugelhahn Modell 9391 d 32 - d 225 | 28,65 | 1 / 1 | 0,38 |

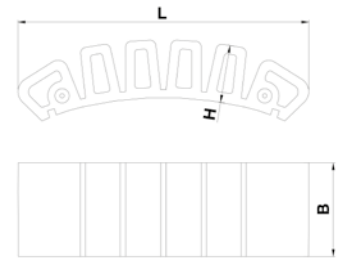
Handhebel für Kugelhahn 9391



| Artikel-Nr. | Artikelbezeichnung | Preis Euro | VPE klein / groß | Gewicht per Stück (kg) |
|-------------|------------------------------------|---------------|------------------|------------------------|
| 9391000 | Handhebel mit 20 mm Vierkantzapfen | 185,40 | 1 / 1 | 0,78 |



- Zum Aufschießen auf PE 80, PE 100 und PE 100 RC Rohrleitungen
- Durch das Aufschießen entsteht eine Art „Schulter“, die u.a. dazu dienen kann, „axiale Zug- und Schubkräfte“ aufzunehmen
- Kraftaufnahme max. 31 kN pro Fixierblock

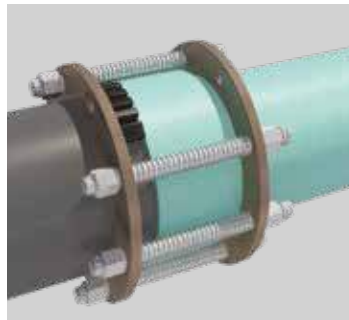


| Artikel-Nr. | d | Preis Euro | B | H | L | VPE klein / groß | Gewicht per Stück (kg) |
|-------------|------------|---------------|----|----|-----|---------------------|---------------------------|
| 49009999 | 160 - 1600 | 244,70 | 65 | 40 | 202 | 60 / 60 | 0,30 |
| 49009998 | 160 - 1600 | 257,65 | 65 | 60 | 237 | 48 / 48 | 0,46 |

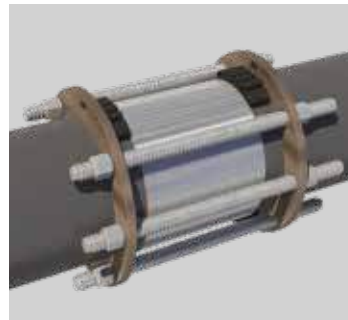
Die Eigenschaft axiale Zug- und Schubkräfte aufzunehmen kann vielfältig genutzt werden:



Einsatz als Anker oder Fixpunkt in gegossenen Betonwänden



Auszugssicherungen z.B. PE-PVC Muffe



Reparatur mit nicht längskraftschlüssigen Kupplungen



Fixierung bei Reliningmaßnahmen (Close-Fit)

Relining-Muffe

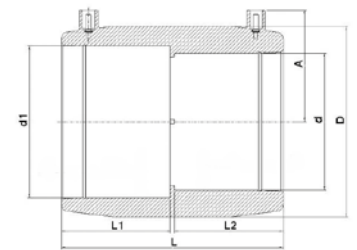
für den Übergang Relining-Rohr – Standard-Rohr, PE 100, SDR 11 - SDR 17

Gas 10 bar / Wasser 16 bar **A2**



- Mit den PLASSON Spezialmuffen wird ein Übergang von DN 100, DN 150 und DN 300 PE-Close-Fit Linern auf PE Rohre mit Normdurchmessern d 110, 160 und 315 mm geschaffen

Weitere Informationen:
PLASSON Serviceteam 0281 / 952 72-0



| Artikel-Nr. | d x d1 | Preis Euro | A | D | L | L1 | L2 | VPE klein / groß | Gewicht per Stück (kg) |
|--------------|-----------|---------------|-----|-----|-----|----|----|---------------------|---------------------------|
| 491104110100 | 100 x 110 | 163,15 | 82 | 140 | 163 | 80 | 80 | 23 / 23 | 0,93 |
| 491104160150 | 150 x 160 | 262,50 | 113 | 200 | 193 | 95 | 95 | 6 / 6 | 2,02 |

Relining-Muffe

für den Übergang Relining-Rohr – Standard-Rohr, PE 100, SDR 17

Gas 5 bar / Wasser 10 bar **A2**

| Artikel-Nr. | d x d1 | Preis Euro | A | D | L | L1 | L2 | VPE klein / groß | Gewicht per Stück (kg) |
|--------------|------------|---------------|-----|-----|-----|-----|-----|---------------------|---------------------------|
| 461103315300 | 300 x 315* | 668,35 | 190 | 354 | 255 | 124 | 124 | 1 / 1 | 5,20 |

* Ohne SmartFuse-Kennung