



## Zähler-Schächte

Bitte  
beachten Sie  
den TZ von  
6,00 % ab  
01.05.22.



**PLASSON**®

*Mensch · Produkt · Service*

# Inhaltsverzeichnis Zähler-Schächte

<i>Schacht für Wasserzähler-Garnitur Qn 2,5 / Q<sub>3</sub> 4,0 (MID), Deckel Klasse A</i>	<b>204</b>
<i>Schacht für Wasserzähler-Garnitur Qn 6,0 / Q<sub>3</sub> 10 (MID), Deckel Klasse A</i>	<b>204</b>
<i>Schacht für Wasserzähler-Garnitur Qn 2,5 / Q<sub>3</sub> 4,0 (MID), Deckel Klasse B</i>	<b>205</b>
<i>Schacht für Wasserzähler-Garnitur Qn 6,0 / Q<sub>3</sub> 10 (MID), Deckel Klasse B</i>	<b>205</b>
<i>Allgemeine Eigenschaften / Technische Daten</i>	<b>206</b>
<i>Optionales Zubehör für Wasserzähler-Schächte Q<sub>3</sub> 4,0 / Q<sub>3</sub> 10</i>	<b>207</b>
<i>Gussdeckel</i>	<b>208</b>
<i>Kunststoff-Innendeckel</i>	<b>208</b>
<i>Druckminderer</i>	<b>208</b>
<i>Entleerung mit Außenableitung</i>	<b>208</b>
<i>Leitungspaket für Bauwasseranschluss</i>	<b>209</b>
<i>Antennen-Set</i>	<b>209</b>
<i>Zweifach-Wasserzähler-Schacht Qn 2,5 / Q<sub>3</sub> 4,0 (MID)</i>	<b>210 - 211</b>
<i>Schacht für Wasserzähler-Garnitur Qn 10 / Q<sub>3</sub> 16 (MID)</i>	<b>212 - 213</b>
<i>Schacht für Wasserzähler-Garnitur „DUO“</i>	<b>214 - 215</b>
<i>Wasserentnahmesäule</i>	<b>216 - 217</b>
<i>Gartenhydrant</i>	<b>218 - 219</b>
<i>Schacht für Gaszähler</i>	<b>220</b>

# Produktübersicht

## Wasserzähler-Schacht

Wasserzähler-Schacht  
Q<sub>3</sub> 4,0 / Q<sub>3</sub> 10 (MID)

WZ  
204



Zubehör

WZ  
207



Leitungspaket für  
Bauwasseranschluss

WZ  
209



Zweifach-Wasserzähler-  
Schacht Q<sub>3</sub> 4,0 (MID)

WZ  
210



Wasserzähler-Schacht  
Q<sub>3</sub> 16 (MID)

WZ  
212



Wasserzähler-Schacht  
„DUO“

WZ  
214



## Wasserentnahmesäule Gaszähler-Schacht

Wasserentnahmesäule

WZ  
216



Gartenhydrant

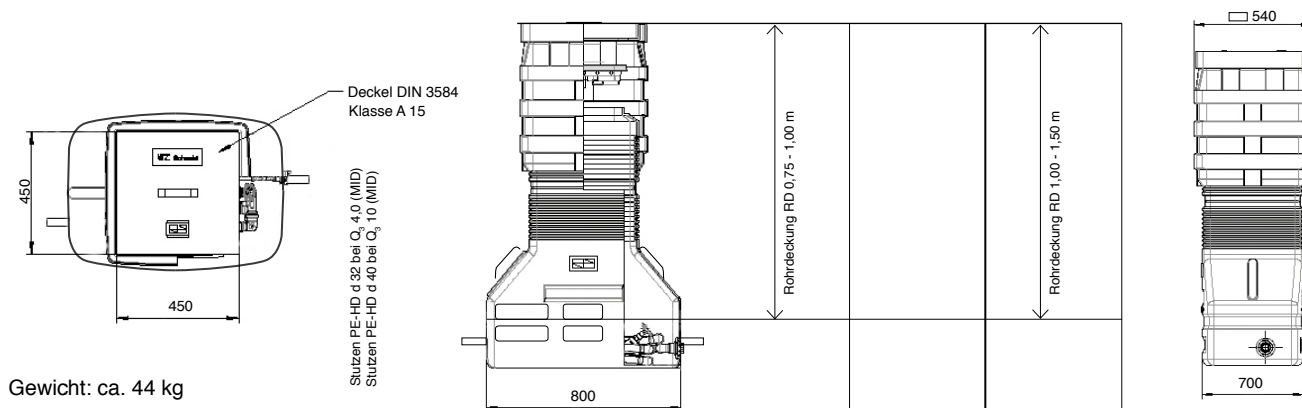
WZ  
218



Gaszähler-Schacht

WZ  
220





Gewicht: ca. 44 kg

**Qn 2,5 (EWG) / Q3 4,0 (MID)**

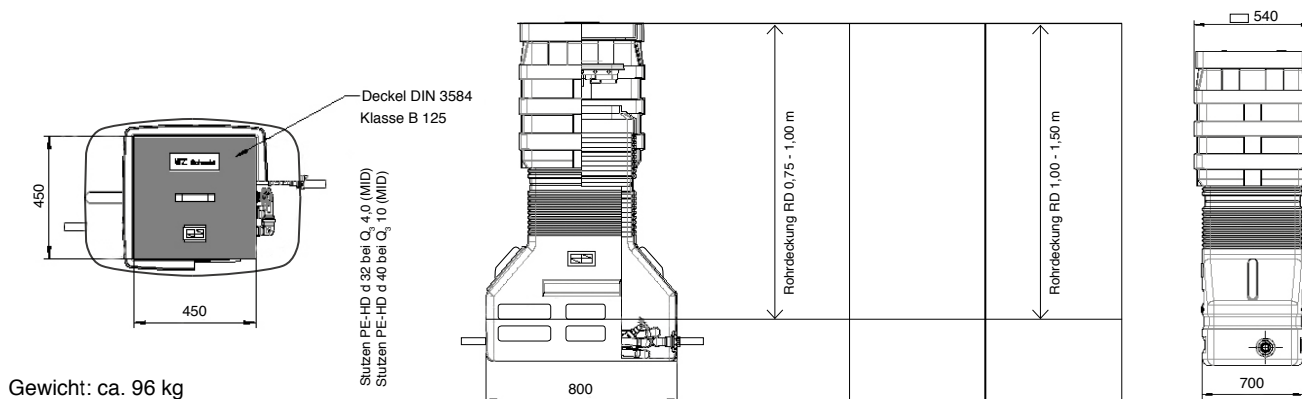
Artikelbez.	Beschreibung/Ausführung	RD (m)	Artikel-Nr.	RD (m)	Artikel-Nr.	Preis Euro
Q <sub>3</sub> 4,0 KH-KFR d 32	Kugelhahn/KFR-Zähler-Garnitur Deckel Klasse A 15 (1,5 t)	0,75 - 1,00	4133300	1,00 - 1,50	4133330	1.524,65
Q <sub>3</sub> 4,0 KH-MKR d 32	Kugelhahn/MKR-Zähler-Garnitur Deckel Klasse A 15 (1,5 t)	0,75 - 1,00	4133301	1,00 - 1,50	4133331	1.524,65
Q <sub>3</sub> 4,0 KH-MKR-KH d 32	Kugelhahn/MKR/Kugelhahn-Zähler-Garnitur Deckel Klasse A 15 (1,5 t)	0,75 - 1,00	4133302	1,00 - 1,50	4133332	1.540,85
Q <sub>3</sub> 4,0 KH-KH d 32	Kugelhahn/Kugelhahn-Zähler-Garnitur Deckel Klasse A 15 (1,5 t)	0,75 - 1,00	4133303	1,00 - 1,50	4133333	1.514,40
Q <sub>3</sub> 4,0 FR-KFR d 32	Freistrom/KFR-Zähler-Garnitur Deckel Klasse A 15 (1,5 t)	0,75 - 1,00	4133304	1,00 - 1,50	4133334	1.524,65
Q <sub>3</sub> 4,0 FR-FR d 32	Freistrom/Freistrom-Zähler-Garnitur Deckel Klasse A 15 (1,5 t)	0,75 - 1,00	4133305	1,00 - 1,50	4133335	1.524,65
Q <sub>3</sub> 4,0 FR-MKR-FR d 32	Freistrom/MKR/Freistrom-Zähler-Garnitur Deckel Klasse A 15 (1,5 t)	0,75 - 1,00	4133307	1,00 - 1,50	4133337	1.540,85

**Qn 6,0 (EWG) / Q3 10 (MID)**

Artikelbez.	Beschreibung/Ausführung	RD (m)	Artikel-Nr.	RD (m)	Artikel-Nr.	Preis Euro
Q <sub>3</sub> 10 KH-KFR d 40	Kugelhahn/KFR-Zähler-Garnitur Deckel Klasse A 15 (1,5 t)	0,75 - 1,00	4133310	1,00 - 1,50	4133340	1.797,45
Q <sub>3</sub> 10 KH-MKR d 40	Kugelhahn/MKR-Zähler-Garnitur Deckel Klasse A 15 (1,5 t)	0,75 - 1,00	4133311	1,00 - 1,50	4133341	1.797,45
Q <sub>3</sub> 10 KH-MKR-KH d 40	Kugelhahn/MKR/Kugelhahn-Zähler-Garnitur Deckel Klasse A 15 (1,5 t)	0,75 - 1,00	4133312	1,00 - 1,50	4133342	1.831,10
Q <sub>3</sub> 10 KH-KH d 40	Kugelhahn/Kugelhahn-Zähler-Garnitur Deckel Klasse A 15 (1,5 t)	0,75 - 1,00	4133313	1,00 - 1,50	4133343	1.775,30
Q <sub>3</sub> 10 FR-KFR d 40	Freistrom/KFR-Zähler-Garnitur Deckel Klasse A 15 (1,5 t)	0,75 - 1,00	4133314	1,00 - 1,50	4133344	1.798,90
Q <sub>3</sub> 10 FR-FR d 40	Freistrom/Freistrom-Zähler-Garnitur Deckel Klasse A 15 (1,5 t)	0,75 - 1,00	4133315	1,00 - 1,50	4133345	1.798,90
Q <sub>3</sub> 10 FR-MKR-FR d 40	Freistrom/MKR/Freistrom-Zähler-Garnitur Deckel Klasse A 15 (1,5 t)	0,75 - 1,00	4133317	1,00 - 1,50	4133347	1.831,10

KH = Kugelhahn, KFR = Kombiniertes Freistromventil mit Rückflussverhinderer,  
MKR = Membran-Kegelrückflussverhinderer, FR = Freistrom Ventil, RD = Rohrdeckung

Wasserzähler nicht im Lieferumfang erhalten  
Ausführung PN 16 auf Anfrage.



Gewicht: ca. 96 kg

## Qn 2,5 (EWG) / Q3, 4,0 (MID)

Artikelbez.	Beschreibung/Ausführung	RD (m)	Artikel-Nr.	RD (m)	Artikel-Nr.	Preis Euro
Q <sub>3</sub> 4,0 KH-KFR d 32	Kugelhahn/KFR-Zähler-Garnitur Deckel Klasse B 125 (12,5 t)	0,75 - 1,00	4133500	1,00 - 1,50	4133530	1.765,30
Q <sub>3</sub> 4,0 KH-MKR d 32	Kugelhahn/MKR-Zähler-Garnitur Deckel Klasse B 125 (12,5 t)	0,75 - 1,00	4133501	1,00 - 1,50	4133531	1.765,30
Q <sub>3</sub> 4,0 KH-MKR-KH d 32	Kugelhahn/MKR/Kugelhahn-Zähler-Garnitur Deckel Klasse B 125 (12,5 t)	0,75 - 1,00	4133502	1,00 - 1,50	4133532	1.781,55
Q <sub>3</sub> 4,0 KH-KH d 32	Kugelhahn/Kugelhahn-Zähler-Garnitur Deckel Klasse B 125 (12,5 t)	0,75 - 1,00	4133503	1,00 - 1,50	4133533	1.755,10
Q <sub>3</sub> 4,0 FR-KFR d 32	Freistrom/KFR-Zähler-Garnitur Deckel Klasse B 125 (12,5 t)	0,75 - 1,00	4133504	1,00 - 1,50	4133534	1.765,30
Q <sub>3</sub> 4,0 FR-FR d 32	Freistrom/Freistrom-Zähler-Garnitur Deckel Klasse B 125 (12,5 t)	0,75 - 1,00	4133505	1,00 - 1,50	4133535	1.765,30
Q <sub>3</sub> 4,0 FR-MKR-FR d 32	Freistrom/MKR/Freistrom-Zähler-Garnitur Deckel Klasse B 125 (12,5 t)	0,75 - 1,00	4133507	1,00 - 1,50	4133537	1.781,55

## Qn 6,0 (EWG) / Q3, 10 (MID)

Artikelbez.	Beschreibung/Ausführung	RD (m)	Artikel-Nr.	RD (m)	Artikel-Nr.	Preis Euro
Q <sub>3</sub> 10 KH-KFR d 40	Kugelhahn/KFR-Zähler-Garnitur Deckel Klasse B 125 (12,5 t)	0,75 - 1,00	4133510	1,00 - 1,50	4133540	2.038,10
Q <sub>3</sub> 10 KH-MKR d 40	Kugelhahn/MKR-Zähler-Garnitur Deckel Klasse B 125 (12,5 t)	0,75 - 1,00	4133511	1,00 - 1,50	4133541	2.038,10
Q <sub>3</sub> 10 KH-MKR-KH d 40	Kugelhahn/MKR/Kugelhahn-Zähler-Garnitur Deckel Klasse B 125 (12,5 t)	0,75 - 1,00	4133512	1,00 - 1,50	4133542	2.071,70
Q <sub>3</sub> 10 KH-KH d 40	Kugelhahn/Kugelhahn-Zähler-Garnitur Deckel Klasse B 125 (12,5 t)	0,75 - 1,00	4133513	1,00 - 1,50	4133543	2.016,00
Q <sub>3</sub> 10 FR-KFR d 40	Freistrom/KFR-Zähler-Garnitur Deckel Klasse B 125 (12,5 t)	0,75 - 1,00	4133514	1,00 - 1,50	4133544	2.039,50
Q <sub>3</sub> 10 FR-FR d 40	Freistrom/Freistrom-Zähler-Garnitur Deckel Klasse B 125 (12,5 t)	0,75 - 1,00	4133515	1,00 - 1,50	4133545	2.039,50
Q <sub>3</sub> 10 FR-MKR-FR d 40	Freistrom/MKR/Freistrom-Zähler-Garnitur Deckel Klasse B 125 (12,5 t)	0,75 - 1,00	4133517	1,00 - 1,50	4133547	2.071,70

KH = Kugelhahn, KFR = Kombiniertes Freistromventil mit Rückflussverhinderer,  
MKR = Membran-Kegelrückflussverhinderer, FR = Freistrom Ventil, RD = Rohrdeckung

Wasserzähler nicht im Lieferumfang erhalten  
Ausführung PN 16 auf Anfrage.



Wasserzähler-Schacht mit Drehgelenken aus PE



Wasserzähler-Schacht mit montiertem Leitungspaket für den Bauwasseranschluss

## Allgemeine Eigenschaften

- PLASSON Qualität
- Nicht begehbare Schachtbauwerke erfreuen sich auf Grund großer Vorteile zunehmender Akzeptanz:
  - Arbeitssicherheit des Personals
  - Sehr gutes Preis-Leistungsverhältnis
  - Erreichbarkeit
  - Kein Einstieg zur Zählerablesung erforderlich

## Technische Eigenschaften

- Für waagerechte Wasserzähler  $Q_3$  4,0 (MID) oder  $Q_3$  10 (MID) Zähler-Typ und -Fabrikat nach Ihrer Wahl (nicht im Lieferumfang)
- Maximale Leistung  $Q_3$  10 (MID): 7,2 m<sup>3</sup> / Std. bei 2 bar Druckdifferenz
- Rohrdeckungen von 0,75 m bis 1,00 m oder von 1,00 m bis 1,50 m stufenlos teleskopierbar
- Aufnahme leichter Abwinkelungen zur Anpassung an das Straßen- oder Pflaster-Niveau
- Tragegriffe zum leichten Transport
- Rohre d 32 PE 100 RC, SDR 11 mit verschweißten Drehgelenken aus PE für einfaches Anheben und Absenken der WZ-Garnitur mit Griffstange
- Anschluss erfolgt über ein PE-Spitzende am Eingang und Ausgang d 32 für  $Q_3$  4,0 (MID) und d 40 für  $Q_3$  10 (MID)
- Schachtkörper aus LLDPE, schwarz, Grundfläche ca. 800 mm lang, ca. 500 mm breit, dadurch sehr einfach und ohne zusätzliche Erdarbeiten im Rohrgraben zu installieren
- Kunststoff-Deckel, schwarz, mit Nirosteg, in Anlehnung an DIN 3584, 450 x 450 mm umrandet eingelassen, Klasse A 15 (1,5 t Prüfkraft) in Anlehnung an EN 124
- Ein Einstieg in den Schacht ist nicht erforderlich
- Frostfreier Betrieb durch Rohrdeckung ohne Fremdeheizung
- Durch externe Griffstange kein direkter Zugriff durch Unbefugte auf die Wasserzähler-Garnitur

Bitte beachten Sie unsere Einbauanleitungen, die auf unserer Homepage zum Download zur Verfügung stehen.

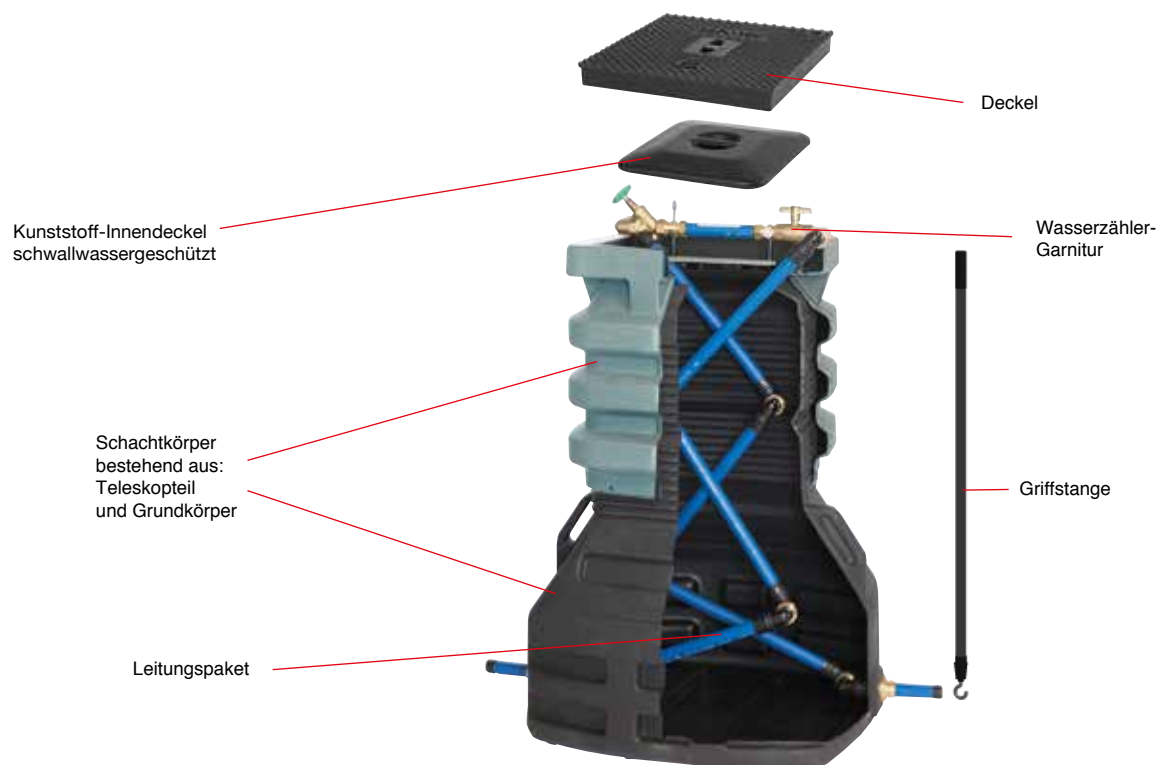
Zum Anschluss des PLASSON Wasserzähler-Schachtes an die Hausanschlussleitung empfehlen wir Ihnen PLASSON SmartFuse Elektroschweißittings, PLASSON Klemmittings Serie 18 oder PLASSON Steckittings Serie 19.

- SmartFuse Elektroschweißmuffe, Art.-Nr.: 49010
- Serie 18 Klemmkupplung, Art.-Nr.: 18010
- Serie 19 Steckkupplung, Art.-Nr.: 19010

## Optional

- Wasserzähler-Schächte PN 16 auf Anfrage
- Leitungspaket für Bauwasseranschluss





Farbausführung dient zur besseren Ansicht

Artikel-Nr.	Artikelbezeichnung	Preis Euro
4169011	Gussdeckel Klasse B 125 in Anlehnung an EN 124 (Prüfkraft 12,5 t) (Einzelpreis)	<b>412,90</b>
4159011	Kunststoffdeckel zu WZ-Schacht Klasse A 15 in Anlehnung an EN 124 (Prüfkraft 1,5 t) (Einzelpreis)	<b>172,50</b>
4133322	Kunststoff-Innendeckel, druckwasserdicht, mit Kondensatabscheid, inkl. Dichtung (Mehrpreis)	<b>362,45</b>
4133329	Kunststoff-Innendeckel, druckwasserdicht, mit Kondensatabscheid, inkl. Dichtung (Einzelpreis)	<b>388,40</b>
4133327	Kunststoff-Innendeckel zu Wasserzähler-Schacht, Schwallwasserschutz (Standard)	<b>26,35</b>
4170002	Stiftschlüssel SW 10, schwarz, kurz (Standard)	<b>6,25</b>
4170010	Stiftschlüssel SW 10, vernickelt, lang	<b>12,10</b>
4133320	Griffstange schwarz (Standard, Einzelpreis)	<b>12,10</b>
4133325	Griffstange Edelstahl (Mehrpreis)	<b>32,60</b>
4133323	Griffstange Edelstahl (Einzelpreis)	<b>44,25</b>
4138895	Druckminderer DN 20 für Qn 2,5 (EWG) / Q <sub>3</sub> 4,0 (MID) (Nicht als Einzelteil lieferbar)	<b>218,80</b>
4138894	Druckminderer DN 25 für Qn 6,0 (EWG) / Q <sub>3</sub> 10 (MID) (Nicht als Einzelteil lieferbar)	<b>261,25</b>
4138899	Entleerung mit Außenableitung (Nicht als Einzelteil lieferbar)	<b>196,80</b>
4155018	Kunststoff-Überbrückungsrohr, blind, für Qn 2,5 (EWG) / Q <sub>3</sub> 4,0 (MID) (Mehrpreis)	<b>6,95</b>
4155019	Kunststoff-Überbrückungsrohr, blind, für Qn 6,0 (EWG) / Q <sub>3</sub> 10 (MID) (Mehrpreis)	<b>14,70</b>
4133999	Schraubenset ohne Deckel für WZ-Schacht inkl. Sechskantschlüssel, Kappe	<b>23,70</b>
4156624	Kappe zu PLASSON WZS-Deckel, als Abdeckung der Inbusschraube (schwarz)	<b>5,30</b>
4138900	Leitungspaket für Bauwasseranschluss mit Klemmfittings d 32 mm	<b>404,10</b>
4138886	Eingebautes Antennen-Set inkl. Ms-Passstück (abgestimmt auf Kamstrup-Zähler) (Mehrpreis)	<b>283,35</b>
4138887	Einzelteil - Nachrüst-Antennen-Set zu WZ-Schacht ohne Passstück (Einzelpreis) (abgestimmt auf Kamstrup-Zähler)	<b>252,10</b>

Technische Änderungen vorbehalten, Preisstand November 2021. Aufträge der WZ-Rabattgruppe (ausgenommen Gaszähler-Schächte) werden separat erfasst und abgerechnet.

Eine Kombination zur Erreichung der Frachtfreigrenze mit anderen Produkten aus unserem Programm ist nicht möglich.

Es gelten unsere allgemeinen Liefer- und Zahlungsbedingungen.



- Befahrbar nach Klasse B 125 (Prüfkraft 12,5 t)
- Bitte beachten Sie die Anlage zu unseren Einbauhinweisen für Wasserzähler-Schächte Klasse B/12,5 t

Artikel-Nr.	Beschreibung	Preis Euro	VPE klein / groß	Gewicht per Stück (kg)
4169011	Gussdeckel zu Wasserzähler-Schacht	<b>412,90</b>	1 / 1	45,00

## Kunststoff-Innendeckel, druckwasserdicht, mit Kondensatabscheider



- Verschließt den Grundkörper druckwasserdicht. Über dem Deckel stehendes Wasser, wie es unter anderem an Standorten wie Überflutungsgebieten, Senken, Hanglagen usw. vorkommt, kann nicht in den Schacht eindringen
- Mit der Kondensatabscheidung wird der im verschlossenen Schacht befindliche Wasserdampf zu Wasser („Schwitzwasser“) kondensiert und im Deckel gekammert
- Kunststoff-Innendeckel aus PE gefertigt und mit Spezialprofildichtung ausgestattet
- Integrierte Verriegelungsmechanik ohne zusätzliches Werkzeug verwendbar
- Kunststoff-Innendeckel mit handelsüblichem Vorhängeschloss abschließbar

Artikel-Nr.	Beschreibung	Preis Euro	VPE klein / groß	Gewicht per Stück (kg)
4133329	inkl. Dichtung (Einzelpreis)	<b>388,40</b>	1 / 1	5,40
4133322	inkl. Dichtung (Mehrpreis)	<b>362,45</b>	1 / 1	4,00

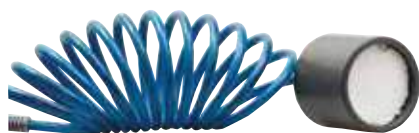
## Druckminderer



- Verfügt über einen Manometer und eine Verschraubung, die im Leitungspaket ausgangsseitig montiert wird
- Der Einstellbereich des Druckminderers ist von 1 - 6 bar
- Nicht als Einzelteil lieferbar

Artikel-Nr.	DN	Beschreibung	Preis Euro	VPE klein / groß	Gewicht per Stück (kg)
4138895	20	Für Qn 2,5 (EWG) / Q <sub>3</sub> 4,0 (MID)	<b>218,80</b>	1 / 1	1,80
4138894	25	Für Qn 6,0 (EWG) / Q <sub>3</sub> 10 (MID)	<b>261,25</b>	1 / 1	1,80

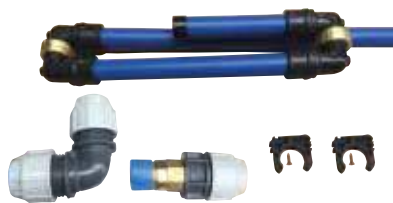
## Entleerung mit Außenableitung



- Die im Schacht integrierte Entleerungseinrichtung, installiert nach der Ausgangsarmatur, bietet die Möglichkeit, die abgehende Hausanschlussleitung zu entleeren
- Zusätzliche externe Bauteile sind nicht erforderlich
- Nicht als Einzelteil lieferbar

Artikel-Nr.	Lieferumfang	Preis Euro	VPE klein / groß	Gewicht per Stück (kg)
4138899	Kugelhahnabsperrung (Entleerung), PA-Spiralschlauch, druckwasserdichte Schachtdurchführung, außenliegende Sickerpackung	<b>196,80</b>	1 / 1	1,00





- Nicht selbstständig entleerend
- Die Schellen sind mit beiliegenden Schrauben zu montieren

Artikel-Nr.	Lieferumfang	Preis Euro	VPE klein / groß	Gewicht per Stück (kg)
4138900	2 PE-Gelenkverbinder mit langem, einkürzbarem PE-Rohr, 2 Schellen, Klemmfitting Winkel 90°, Klemmfitting Anschlussverschraubung d 32 mm	<b>404,10</b>	1 / 1	4,02

## Antennen-Set

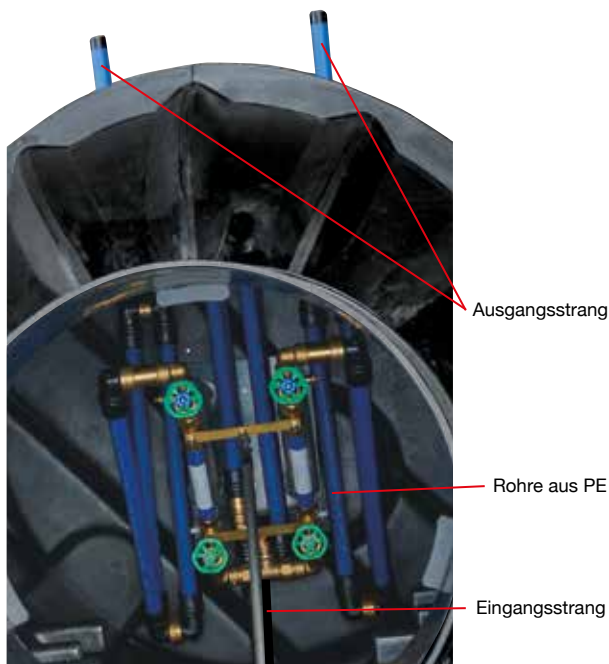


Eingebautes Antennen-Set Art. 4138886



Antennen-Set Art. 4138887

Artikel-Nr.	Beschreibung	Preis Euro	VPE klein / groß	Gewicht per Stück (kg)
4138886	Eingebautes Antennen-Set inkl. Ms-Passstück (abgestimmt auf Kamstrup-Zähler) (Mehrpreis)	<b>283,35</b>	1 / 1	0,86
4138887	Einzelteil - Nachrüst-Antennen-Set zu WZ-Schacht ohne Passstück (abgestimmt auf Kamstrup-Zähler) (Einzelpreis)	<b>252,10</b>	1 / 1	0,15



Ausgangsstrang

Rohre aus PE

Eingangsstrang

Eine Eingangsleitung wird auf zwei Wasserzähler aufgeteilt, somit verlassen zwei Ausgangsleitungen den Schacht



Abbildung inkl. optionalen Antennensets Art.Nr. 4133101

## Zweifach-Wasserzähler-Schacht

Um den aktuellen Baugegebenheiten und den Anforderungen der Versorgungsunternehmen gerecht zu werden, wurde auf Basis des bekannten PLASSON Wasserzähler-Schachtes für einen Wasserzähler ein Zweifach-Wasserzähler-Schacht entwickelt, der über zwei Abgänge verfügt.

### Praxisgerechte Konstruktion

- Über einen scherenförmig zusammengelegten Teleskopmechanismus werden die Zähler aus dem Schacht zum Ablesen und Wechseln herausgezogen.
- Nicht begehbare Schachtbauwerk

### Einsatzbereich

- Versorger finden aufgrund der baulichen Gegebenheiten immer weniger Platz für den Übergaberaum (Wasserzähler) vor. Das kann daran liegen, dass die Übergaberräume nicht nutzbar oder im Haus selbst gar nicht vorgesehen sind.
- Insbesondere für Doppelhaushälften oder aber Kunden, die einen Haupt- und einen Nebenwasserzähler benötigen, bringt der PLASSON Zweifach-Wasserzähler-Schacht offensichtliche Vorteile.

Bitte beachten Sie unsere Einbauanleitung, die auf unserer Homepage zum Download zur Verfügung steht.



PE-Deckel Traglast 200 kg

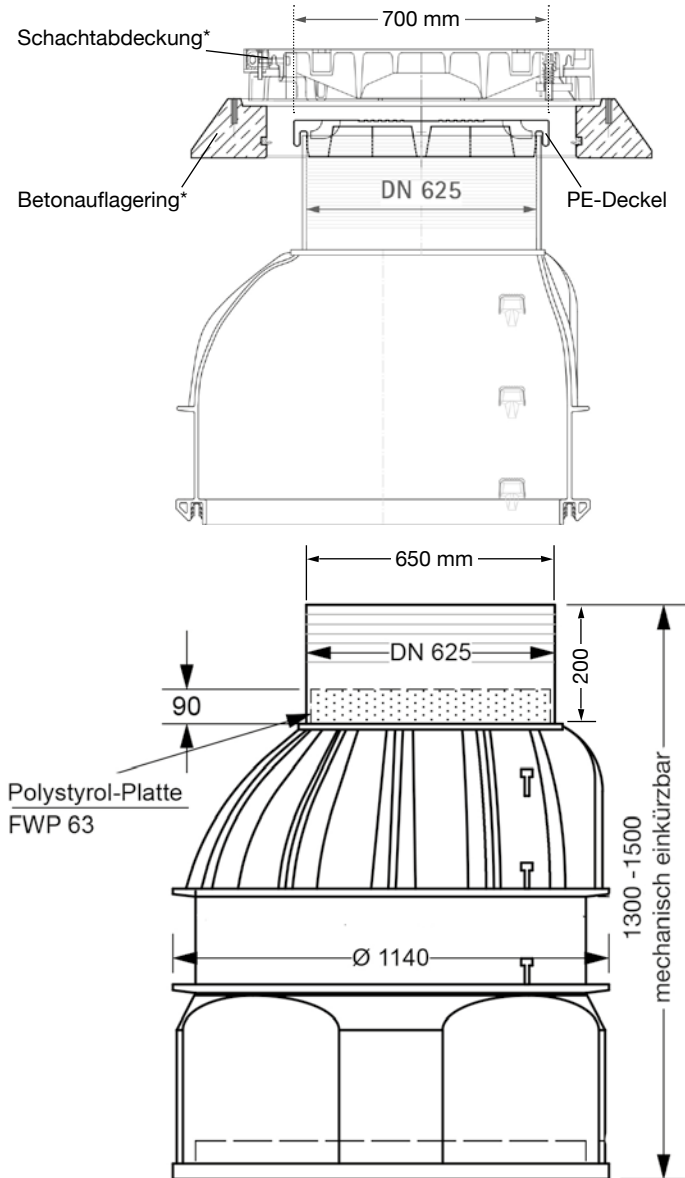


Dichtfunktion durch PE-Deckel DN 625 verhindert das Eindringen von Wasser, auch in Überflutungsbereichen



Tragfunktion durch handelsübliche Schachtabdeckung DN 800, Klasse D 400 (gesondert zu beziehen)

**Im Lieferumfang ist die Schachtabdeckung und der Wasserzähler nicht enthalten.**



Wasserdichte Abdeckung für Einstiegsöffnung DN 625

Gesamtgewicht: 90 kg

## Technische Eigenschaften

- Für waagerechte Wasserzähler Q<sub>3</sub> 4,0 (MID) Zähler-Typ und -Fabrikat nach Ihrer Wahl (nicht im Lieferumfang)
- Maximale Leistung Q<sub>3</sub> 4,0 (MID): 7,2 m<sup>3</sup> / Std. bei 2 bar Druckdifferenz
- Ventile FR - KFR
- Rohrdeckung 1,25 - 1,40 m (mechanisch kürzbar)
- Rohre d 32 PE 100 RC, SDR 11 mit verschweißten Drehgelenken aus PE für einfaches Anheben und Absenken der WZ-Garnitur mit Griffstange
- Anschluss erfolgt über ein PE-Spitzende d 40 mm am Eingang und zwei PE-Spitzenden am Ausgang d 32 mm
- Ein Einstieg in den Schacht ist erschwert
- Frostfreier Betrieb durch Rohrdeckung ohne Fremdheizung und Zweideckel-System
- Kombi-Schacht DN 1000

**\* Im Lieferumfang ist der Betonauflagering und die Schachtabdeckung nicht enthalten.**

Für den Einsatz einer befahrbaren Schachtabdeckung empfehlen wir den Einsatz des Betonauflagerings „Bard 84 VSD“ aus dem Lieferprogramm der Firma ROMOLD GmbH.

Artikel-Nr.	Artikelbezeichnung	Preis Euro
4133100	Qn 2,5 (EWG) Q <sub>3</sub> 4,0 (MID), FR-KFR	<b>4.485,90</b>
4133101	inkl. Antennen-Set, Qn 2,5 (EWG) Q <sub>3</sub> 4,0 (MID), FR-KFR	<b>6.296,00</b>

## Indirekter Lastabtrag

- Lastverteilungsringe, schwimmende oder selbstnivellierende Schachtabdeckungen leiten die Verkehrslasten seitlich in den Straßenunterbau ab. Durch die fehlende kraftschlüssige Verbindung zwischen der Schachtabdeckung und dem Schacht werden die Verkehrslasten reduziert und entlasten das Schachtbauwerk.
- Die Lastentkopplung erzeugt ein beinahe verkehrslastfreies Liegen des Schachtes im Boden. Belastungen, die eine Setzung des Schachtes und Scherkräfte an den Rohrleitungsanschlüssen verursachen, werden vom Schacht abgehalten.



Trittstufen für Einstieg

Abbildung inkl. optionalen  
Antennensets  
Art.Nr. 4133151

## Schacht für Wasserzähler-Garnitur

Um den aktuellen Baugegebenheiten und den Anforderungen der Versorgungsunternehmen gerecht zu werden, wurde der innovative Wasserzähler-Schacht Q<sub>3</sub> 16 konzipiert.

### Praxisgerechte Konstruktion

- Begehbares Schachtbauwerk

### Einsatzbereich

- Versorger finden aufgrund der baulichen Gegebenheiten immer weniger Platz für den Übergaberaum (Wasserzähler) vor. Das kann daran liegen, dass die Übergaberräume nicht nutzbar oder im Haus selbst gar nicht vorgesehen sind.
- Insbesondere für Kunden, die einen höheren Durchfluss als bei unserem bekannten Wasserzähler-Schacht benötigen, bringt der PLASSON Wasserzähler-Schacht Q<sub>3</sub> 16 offensichtliche Vorteile.

Bitte beachten Sie unsere Einbauanleitung, die auf unserer Homepage zum Download zur Verfügung steht.

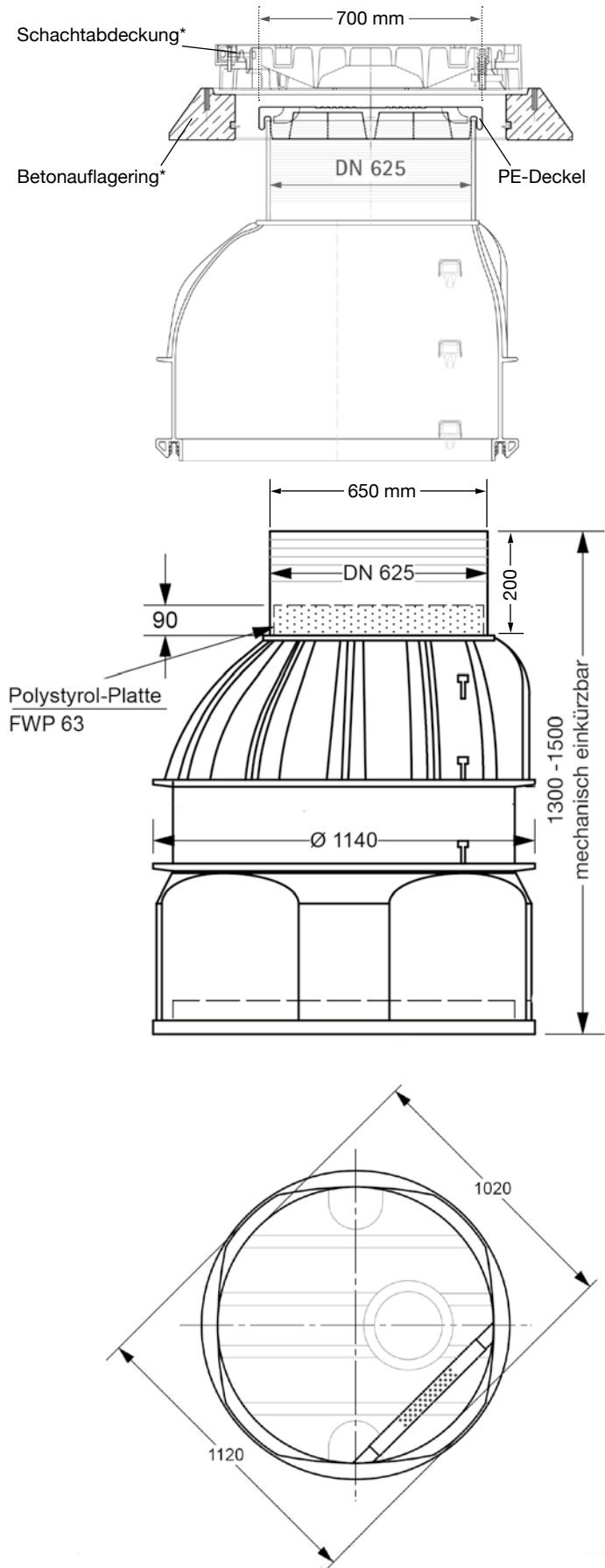


PE-Deckel Traglast 200 kg

Dichtfunktion durch PE-Deckel  
DN 625 verhindert das Eindringen  
von Wasser, auch in Überflutungs-  
bereichenTragfunktion durch handelsübliche  
Schachtabdeckung DN 800,  
Klasse D 400 (gesondert zu be-  
ziehen)

**Im Lieferumfang ist die Schachtabdeckung und der Wasserzähler nicht enthalten.**





Wasserdichte Abdeckung für Einstiegsöffnung DN 625

Gesamtgewicht: 102 kg

## Technische Eigenschaften

- Für waagerechte Wasserzähler Q<sub>3</sub> 16 (MID) Zähler-Typ und -Fabrikat nach Ihrer Wahl (nicht im Lieferumfang)
- Ventile FR - KFR
- Rohrdeckung 1,25 - 1,40 m (mechanisch kürzbar)
- Rohre d 63 PE 100, SDR 11
- Anschluss erfolgt über ein PE-Spitzenende d 63 mm am Eingang und am Ausgang
- Ein Einstieg in den Schacht ist notwendig
- Frostfreier Betrieb durch Rohrdeckung ohne Fremdheizung und Zweideckel-System
- Kombi-Schacht DN 1000

\* Im Lieferumfang ist der Betonauflagerung und die Schachtabdeckung nicht enthalten.

Für den Einsatz einer befahrbaren Schachtabdeckung empfehlen wir den Einsatz des Betonauflagerings „Bard 84 VSD“ aus dem Lieferprogramm der Firma ROMOLD GmbH.

Artikel-Nr.	Artikelbezeichnung	Preis Euro
4133150	Qn 10 (EWG) Q <sub>3</sub> 16 (MID), FR-KFR	5.079,65
4133151	inkl. Antennen-Set, Qn 10 (EWG) Q <sub>3</sub> 16 (MID), FR-KFR	5.984,75

## Indirekter Lastabtrag

- Lastverteilungsringe, schwimmende oder selbstnivellierende Schachtabdeckungen leiten die Verkehrslasten seitlich in den Straßenunterbau ab. Durch die fehlende kraftschlüssige Verbindung zwischen der Schachtabdeckung und dem Schacht werden die Verkehrslasten reduziert und entlasten das Schachtbauwerk.
- Die Lastentkopplung erzeugt ein beinahe verkehrslastfreies Liegen des Schachtes im Boden. Belastungen, die eine Setzung des Schachtes und Scherkräfte an den Rohrleitungsanschlüssen verursachen, werden vom Schacht abgehalten.



## Schacht für Wasserzähler-Garnitur „DUO“

- Ein begehbares Schachtbauwerk
- Zwei Eingänge / zwei Ausgänge
- Drei Ausstattungsvarianten  
(Eingang links/rechts in Fließrichtung)
  - Q<sub>3</sub> 4,0 / Q<sub>3</sub> 10 (MID)  
(PE-Spitzenende d 32 / d 40)
  - Q<sub>3</sub> 4,0 / Q<sub>3</sub> 16 (MID)  
(PE-Spitzenende d 32 / d 63)
  - Q<sub>3</sub> 10 / Q<sub>3</sub> 16 (MID)  
(PE-Spitzenende d 40 / d 63)
- PE-Spitzenenden Ein-/Ausgangsseitig
- Für Wasserzähler Q<sub>3</sub> 4,0 / Q<sub>3</sub> 10 / Q<sub>3</sub> 16 (MID)



PE-Deckel Traglast 200 kg

## Schacht für Wasserzähler-Garnitur „DUO“

Um den aktuellen Baugegebenheiten und den Anforderungen der Versorgungsunternehmen gerecht zu werden, wurde der innovative Schacht für Wasserzähler-Garnitur „DUO“ konzipiert. Er ermöglicht es, zwei unterschiedlich große Wasserzähler mit zwei getrennten Leitungspaketen zu verbauen. Ein- und Ausgangsseitig sind jeweils zwei PE-Spitzenenden horizontal nebeneinander angeordnet, um die Anschlussleitungen z.B. mittels PLASSON Klemm-, Steck- oder Elektroschweißittings anzubinden. Für ein Höchstmaß an Flexibilität können Sie die drei Ausstattungsvarianten für Wasserzähler Q<sub>3</sub> 4,0 (MID), Q<sub>3</sub> 10 (MID) und Q<sub>3</sub> 16 (MID) konfigurieren.

### Praxisgerechte Konstruktion

- Begehbares Schachtbauwerk mit zwei Ein-/Ausgängen

### Einsatzbereich

- Versorger finden aufgrund der baulichen Gegebenheiten immer weniger Platz für den Übergaberaum (Wasserzähler) vor. Das kann daran liegen, dass die Übergaberräume nicht nutzbar oder im Haus selbst gar nicht vorgesehen sind. Mit dem Schacht für Wasserzähler-Garnitur „DUO“ können nun zwei unterschiedlich große Wasserzähler auf die jeweiligen Erfordernisse flexibel angepasst werden.
- Insbesondere für Kunden, die z.B. einen privaten und einen gewerblichen Wasserzähler oder einen Trinkwasser- und einen Brauchwasseranschluss benötigen, bringt der PLASSON Schacht für Wasserzähler-Garnitur „DUO“ offensichtliche Vorteile.

Bitte beachten Sie unsere Einbauanleitung, die auf unserer Homepage zum Download zur Verfügung steht.



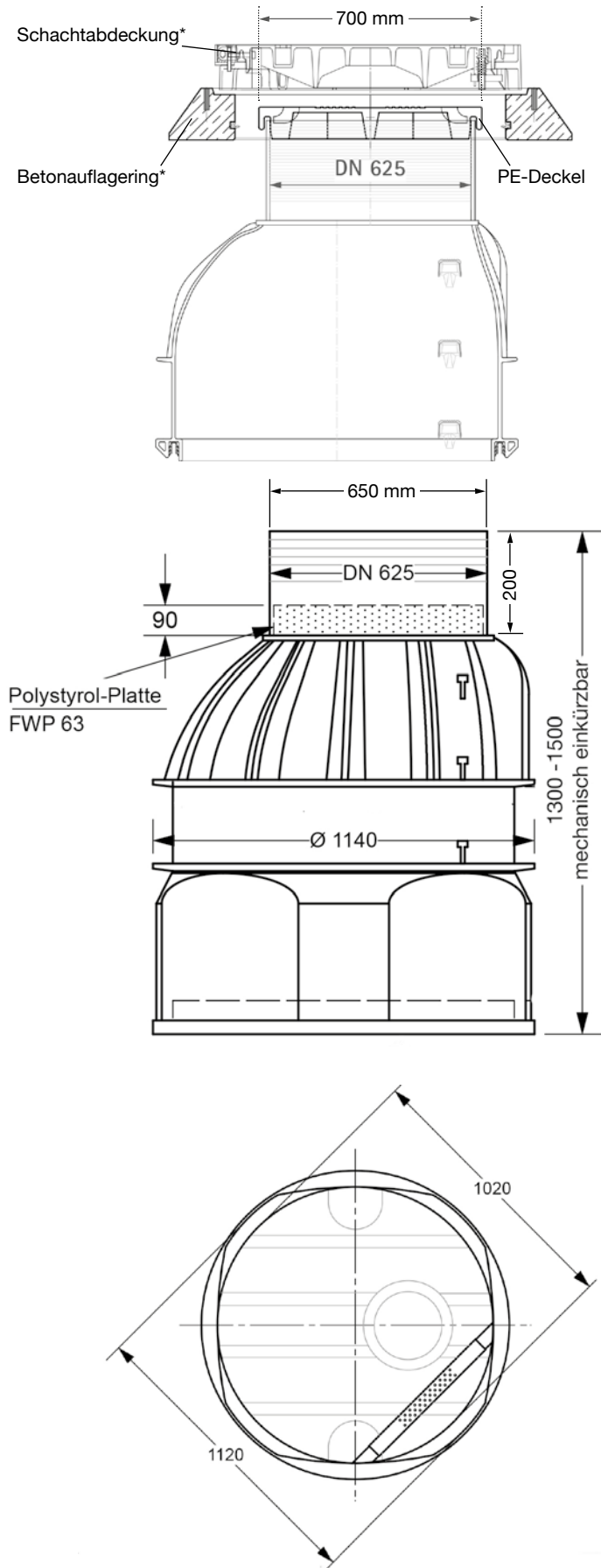
Dichtfunktion durch PE-Deckel DN 625 verhindert das Eindringen von Wasser, auch in Überflutungsbereichen



Tragfunktion durch handelsübliche Schachtabdeckung DN 800, Klasse D 400 (gesondert zu beziehen)

**Im Lieferumfang ist die Schachtabdeckung und der Wasserzähler nicht enthalten.**





Wasserdichte Abdeckung für Einstiegsöffnung DN 625

Gesamtgewicht: 102 kg

## Technische Eigenschaften

- Für waagerechte Wasserzähler  $Q_3$  4,0 /  $Q_3$  10 /  $Q_3$  16 (MID) Zähler-Typ und -Fabrikat nach Ihrer Wahl (nicht im Lieferumfang)
- Ventile FR - KFR
- Rohrdeckung 1,25 - 1,40 m (mechanisch kürzbar)
- Rohre d 32, d 40 und d 63 mm, PE 100, SDR 11 (je nach Konfiguration)
- Anschluss über PE-Spitzen d 32, d 40 bzw. d 63 mm je nach Ausstattungsvariante
- Ein Einstieg in den Schacht ist notwendig
- Frostfreier Betrieb durch Rohrdeckung ohne Fremdeheizung und Zweideckel-System
- Kombi-Schacht DN 1000

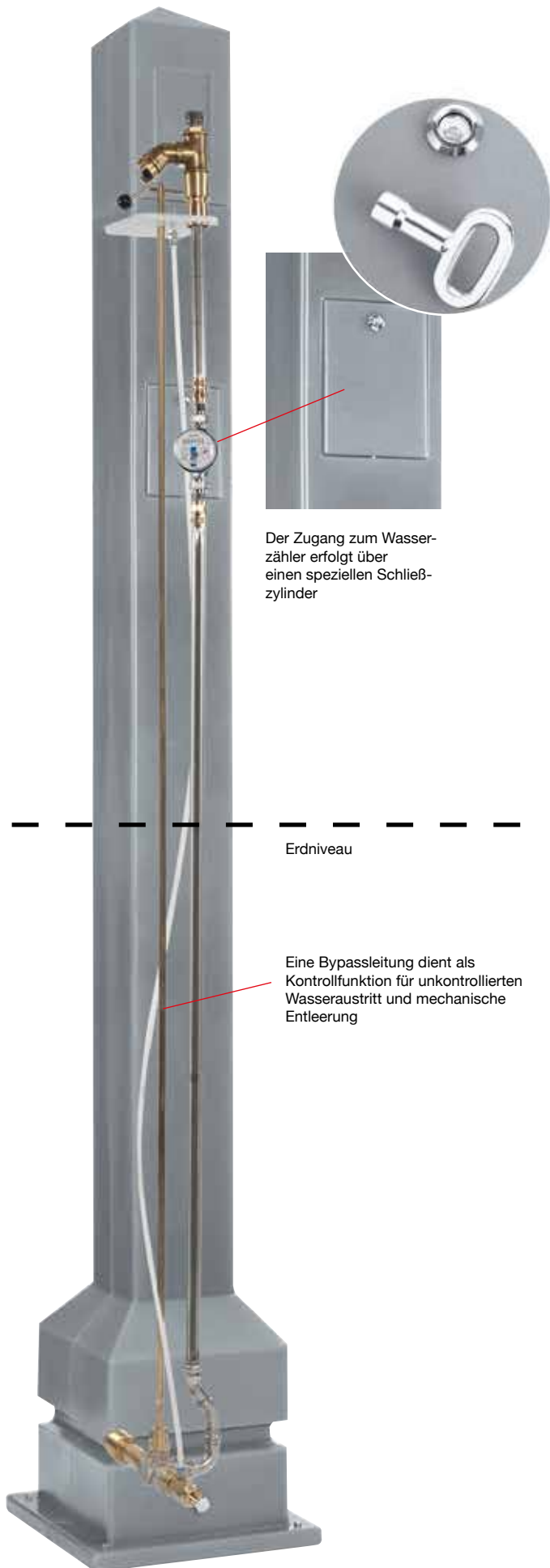
\* Im Lieferumfang ist der Betonauflegering und die Schachtabdeckung nicht enthalten.

Für den Einsatz einer befahrbaren Schachtabdeckung empfehlen wir den Einsatz des Betonauflegerings „Bard 84 VSD“ aus dem Lieferprogramm der Firma ROMOLD GmbH.

Artikel-Nr.	Artikelbezeichnung Eingang links / Eingang rechts in Fließrichtung	Preis Euro
4133144	$Q_3$ 4,0 / $Q_3$ 10 (MID), FR-KFR	<b>5.830,75</b>
4133145	$Q_3$ 4,0 / $Q_3$ 16 (MID), FR-KFR	<b>6.052,15</b>
4133146	$Q_3$ 10 / $Q_3$ 16 (MID), FR-KFR	<b>6.277,65</b>

## Indirekter Lastabtrag

- Lastverteilungsringe, schwimmende oder selbstnivellierende Schachtabdeckungen leiten die Verkehrslasten seitlich in den Straßenunterbau ab. Durch die fehlende kraftschlüssige Verbindung zwischen der Schachtabdeckung und dem Schacht werden die Verkehrslasten reduziert und entlasten das Schachtbauwerk.
- Die Lastentkopplung erzeugt ein beinahe verkehrslastfreies Liegen des Schachtes im Boden. Belastungen, die eine Setzung des Schachtes und Scherkräfte an den Rohrleitungsanschlüssen verursachen, werden vom Schacht abgehalten.



Der Zugang zum Wasserzähler erfolgt über einen speziellen Schließzylinder

Erdniveau

Eine Bypassleitung dient als Kontrollfunktion für unkontrollierten Wasseraustritt und mechanische Entleerung

## Wasserentnahmesäule

Die PLASSON Wasserentnahmesäule ermöglicht die einfache und sichere Wasserentnahme aus Versorgungsleitungen. Die Wasserentnahmesäule ist sowohl für den dauerhaften Betrieb (z.B. Marktplätze, Friedhöfe, Parkanlagen) als auch für den temporären Betrieb (Bauwasseranschluss) ausgelegt.

### Praxisgerechte Konstruktion

- Die PLASSON Wasserentnahmesäule besteht aus einer 250 cm langen Kunststoffsäule, die als Mantelrohr für die innenliegende Versorgungstechnik dient. Die Bedienelemente können so optimal erreicht werden.
- Ein Wasserzähler, der hinter einem verschlossenen Kunststoffdeckel positioniert ist, ermöglicht eine mühelose Erfassung und Ablesung der entnommenen Wassermenge.
- Die Entnahmearmatur liegt unter einer Schutzhaube. Diese wird in der Betriebssituation nach oben geschoben. Der Zugang zu den Bedienungseinrichtungen und des Entnahmeanschlusses wird hierdurch auf einfache Weise gewährleistet.
- Die Wasserentnahmesäule kann komplett verschlossen werden, um eine unberechtigte Nutzung zu verhindern.

### Sichere Wasserentnahme

Die Wasserentnahme wird mit einer 90°-Drehung geöffnet und geschlossen. Die geschlossene Armatur entleert automatisch. Das Restwasser versickert im Boden. Hier ist bauseitig für ausreichend versickerungsfähiges Material zu sorgen.

### Optional

- eingebauter Einstrahl-Wasserzähler
- eingebauter Systemtrenner



Die Versorgungseinheit wird einfach um 90° aus der Entnahmesäule herausgeschwenkt

## Technische Eigenschaften

- Säulengehäuse:** Kunststoff LLDPE
- Farbe:** Platingrau, RAL 7036
- Druckstufe:** PN 10
- Wasserzähler (optional):** Q<sub>3</sub> 2,5 (MID) / Q<sub>n</sub> 1,5 (EWG) x 130 mm oder Q<sub>3</sub> 4,0 (MID) / Q<sub>n</sub> 2,5 (EWG) x 130 mm, Trockenläufer
- Steigleitung:** DN 20, Edelstahl mit Pressfittings
- Anschluss an Versorgungseitung:** Innengewinde Rp 1" (passend für O-Ring System)
- Abgangsanschluss:** Geka®-Kupplung ¾", 90° schwenkbar
- Bedienelement:** Griff zur 90° Betätigung, Edelstahl
- Sonstige Komponenten:**
- auswechselbarer Einsteck-Rückflussverhinderer
  - Belüfter
  - Hydranten-Kugelhahn für Zwangsentleerung
  - Schmutzfang in der unteren Entleerungskammer
- Sicherung:**
- Schutzhaube in oberer und unterer Stellung mit Schloss
  - Zugangsklappe Wasserzähler-Schloss
- Abmessungen:**
- Untere Entleerungskammer: 40 x 40 cm  
 Säule: 16 x 16 cm  
 Gesamtbauhöhe: 250 cm

Artikel-Nr.	Artikelbezeichnung	Preis Euro
4133389	Säule zur Wasserentnahme DN 20 – PN 10 (ohne Zähler)*	2.302,05
4133390	Säule zur Wasserentnahme für Q <sub>3</sub> 2,5 (MID) DN 20 – PN 10 (mit Zähler)	2.756,35
4170012	Aufpreis für Q <sub>3</sub> 4,0 Zähler für Säule	78,65
4133319	Systemtrenner zur Wasserentnahme BA DN 20,1"	876,95
4170015	Isolierung für Säule	39,50
4170003	Dreikantschlüssel für Wassersäule	9,75

\* nachträglicher Einbau des Zählers nicht möglich



## Gartenhydrant

in Verbindung mit dem Standrohr verbindet höchste Qualitätsansprüche in Verarbeitung und Materialauswahl und bietet grundlegende Vorteile im praktischen Einsatz.

Er wurde für die Entnahme von Trinkwasser außerhalb von Gebäuden konzipiert und ist nicht für Feuerlöschzwecke geeignet. Die einfache und problemlose Handhabung gewährleistet einen sicheren Betrieb.

## Praxisgerechte Konstruktion

- Das Standrohr ist mit einem automatisch arbeitenden Rückflussverhinderer und Belüfter ausgestattet, wodurch ein Rückfließen verhindert und eine Entleerung sichergestellt wird.
- Zwischen der Auf- und Zustellung kann kein Wasser unkontrolliert in das Erdreich austreten. Eine Bypassleitung würde einen Wasseraustritt anzeigen.

## Einsatzbereich

- Die Einsatzmöglichkeiten liegen z.B. im Bereich von Campingplätzen, Friedhöfen, allen Garten- und Parkanlagen.  
Bitte beachten Sie, dass der Hydrant nicht für Feuerlöschzwecke geeignet ist.
- Der Gartenhydrant ist „frostsicher“ ausgeführt.
- Die Funktionsweise entspricht der von Hydranten, nach jedem Schließen erfolgt eine selbständige Entleerung.
- Bei jeder Inbetriebnahme ist ausreichend zu spülen.

## Optional

- Der Gartenhydrant ist mit einer Rohrdeckung von 1,00 m, 1,25 m und 1,50 m lieferbar.
- Verbindung an andere Gartenstandrohre auf Anfrage möglich.



Belüfter für einwandfreie Entleerung

Gartenstandrohr-Auslauf schwenkbar um 360°

Edelstahlleitung DN 25

Auslaufventil mit Rückflussverhinderer und Belüfter

Abdeckung gegen Verschmutzung aus LLDPE

Straßenkappe mit Deckel

## Technische Eigenschaften

- Säulengehäuse:** Kunststoff LLDPE
- Farbe:** Platingrau, RAL 7036
- Druckstufe:** PN 10
- Steigleitung:** DN 25, PE 100
- Anschluss an Versorgungsleitung:** PE- Spitzende DN 25
- Abgangsanschluss:** Geka®-Kupplung ¾"
- Bedienelement:** Griff zur 90° Betätigung
- Sonstige Komponenten:**
- Gartenstandrohr mit Auslaufventil
  - Straßenkappe für Gartenhydrant

### Abmessungen:

- Untere Entleerungskammer: 40 x 40 cm
- Säule: 16 x 16 cm
- Rohrdeckung: 1,00 m / 1,25 m / 1,50 m

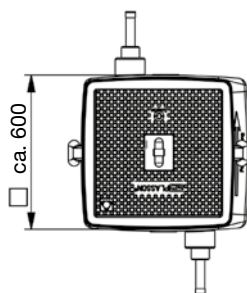
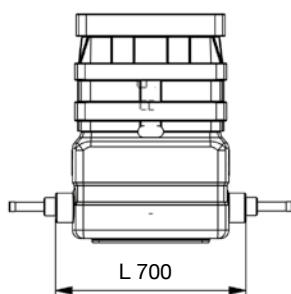
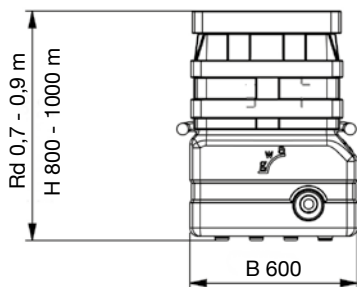
Artikel-Nr.	Artikelbezeichnung	Rohrdeckung	Preis Euro
4134300	Hydrant DN 25	1,00 m	1.543,90
4134301	Hydrant DN 25	1,25 m	1.571,80
4134302	Hydrant DN 25	1,50 m	1.599,85
4134200	Gartenstandrohr DN 25 x ½"		504,45
4169090	Straßenkappe für Hydrant		220,80

Griff zur Bedienung (90° Auf-Zu) abschließbarer Griff, gegen unbefugte Wasserentnahme



Geka®-Kupplung für Gartenstandrohr

Bypassleitung (gegen unkontrollierten Wasseraustritt in „Zwischenstellung“)



Gesamtgewicht Klasse A: ca. 50 kg  
Gesamtgewicht Klasse B: ca. 94 kg

## Gaszähler-Schacht

Um den weitergehenden Sicherheitsanforderungen an das Medium Erdgas gerecht zu werden, wurde der Gaszähler-Schacht konzipiert, der für viele Einzelfälle eine hervorragende Lösung bietet und gegenüber konventionellen Alternativen deutliche Vorteile bietet.

### Technische Eigenschaften

- Universell in vielen Bausituationen einsetzbar
- Rohrdeckungen von 0,70 bis 0,90 m
- Neigungsverstellbar
- Tragegriffe zum leichten Transport
- Kann einfach, z.B. mit SmartFuse Elektroschweißittings an das Leitungsnetz angeschlossen werden
- Leitungen und Drehgelenke aus PE 100
- Anschluss über PE-Spitzen PE 100, d 32 mm, SDR 11
- Stufenlos teleskopierbar
- Ablesung durch Heraufziehen des Zählers
- Einfache Montage und Wartung
- Spannungsfreies Konsolensystem für Regler und Einrohrzähler
- Mit Sicherheitsüberdruckventil

### Spezielle Eigenschaften

- Durch den druckdichten Innen-Deckel gegen eindringendes Wasser gesichert
- Mit integrierter Kondensatabscheidung
- Verschließbar
- Traglasten bis zu Klasse B 125 (Prüfkraft 12,5 t nach EN 124)

**Im Lieferumfang ist der Gaszähler / Gasregler nicht enthalten.**

Bitte beachten Sie unsere Einbauanleitung, die auf unserer Homepage zum Download zur Verfügung steht.

Artikel-Nr.	Artikelbezeichnung	Preis Euro
4144400	Gaszähler-Schacht inkl. Kunststoffdeckel Klasse A	<b>3.386,15</b>
4144450	Gaszähler-Schacht inkl. Gussdeckel Klasse B	<b>3.619,25</b>