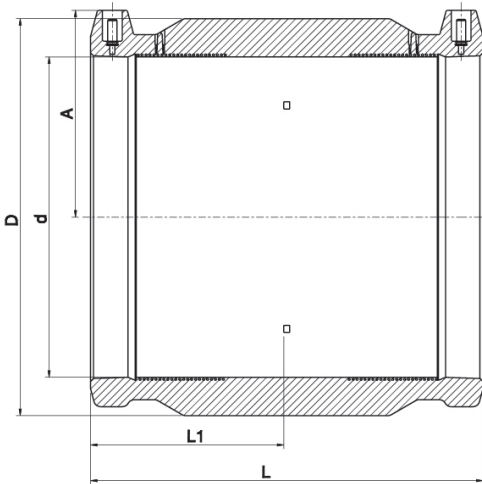


SCHWEISSMUFFE PE 100 PN 25

für Rohre SDR 7 – 11

- Die neue PLASSON Muffe PE 100 ermöglicht den Einsatz in der Wasserversorgung bis zur Druckstufe PFA 25 bar.
- entspricht EN 12201-3



Schweißmuffe PE 100 PN 25

A2

Artikel-Nr.	d	L (mm)	D (mm)	A (mm)	Gewicht (kg)
450104075	75	126	97	64,6	0,3390
450104090	90	148	117	69	0,5710
450104110	110	163	140	79	0,8350
450104125	125	173	157	87	1,0750
450104160	160	198	198	105	1,7800
450104180	180	212	224	114	2,4490
450104200	200	223	249	126	3,2950
450104225	225	240	280	140	5,4900
450104250	250	256	310	155	5,5070
450104280	280	274	341	166	6,3690
450104315	315	284	381	184	8,8840

 **PLASSON**[®]

Mensch · Produkt · Service

PLASSON GmbH

Verwaltung: Krudenburger Weg 29 · 46485 Wesel

Telefon: (0281) 9 52 72-0 · Telefax: (02 81) 9 52 72-27 · E-Mail: info@plasson.de · Internet: www.plasson.de

Zentrallager: Im Buttendicksfeld 6 · 46485 Wesel