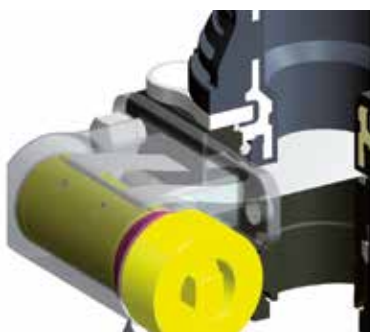
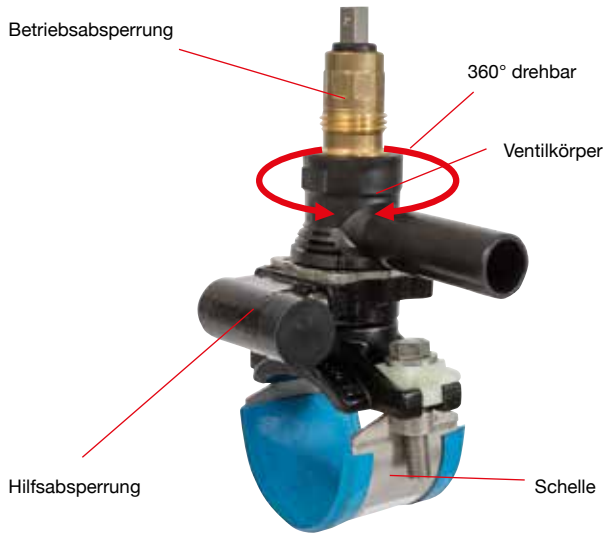




Ventil-Anbohrarmaturen PLASS 360

 **PLASSON**[®]

Mensch · Produkt · Service



Das kompakte PLASSON Anbohrventil

mit oder ohne integrierte Hilfsabsperung ist konstruktiv und konzeptionell auf ein hohes Maß an Betriebssicherheit ausgelegt. Die Funktionselemente, die Werkstoffauswahl und der Korrosionsschutz entsprechen den neuesten Anforderungsprofilen der Wasserwirtschaft.

Die Systemlösung für alle Dimensionen, Rohrarten und Medien wird durch entsprechende Schellen gewährleistet (Guss/Stahl/AZ, PVC, PE und Stahl).

Merkmale:

- PE-Körper mit PE-Spitzenende frei drehbar (360°)
- Ventilabgang fixierbar (Anbohrvorgang)
- Anbohrdurchmesser von 33 mm
- Kein stagnierendes Wasser
- Strömungsgünstig

Betriebsabspernung

- Öffnen/Schließen ca. 6½ Umdrehungen
- Bewährter Ventilkegel (Si)
- Bleifreier Werkstoff im Bereich mit Mediumkontakt
- Stagnationsfrei
- Spindel nicht mit Medium in Kontakt
- Gehäuse CR, Spindel- 4kt.VA (austenitisch)
- Rundgewinde zur Anbindung der EG für stiftlose Verbindung

Ventilkörper

- PLASS 360/PE-Metallkern
- Gehäuse umlaufend außen und innen PE 100, somit Werkstoffübergang auf PE bereits im Ventil
- Aufnahme der Kräfte und Momente metallisch (Metallkern)
- Mit integriertem Spitzende d 32, d 40, d 63
- Einteilig, keine zusätzlichen Verschraubungsübergänge
- Frei drehbar (360°), spannungsfreier Einbau und spannungsreduzierender Betrieb

Hilfsabspernung

- Stagnationsfrei
- Einfache, sichere Bedienung
- Kennzeichnung Auf/Zu
- Feste Anschläge
- 180° Auf/Zu
- VA-Lasche

Inhaltsverzeichnis Ventil-Anbohrarmaturen PLASS 360

<i>Ventil-Anbohrarmatur PLASS 360 für Guss/Stahl/AZ-Rohr mit Hilfsabsperung</i>	200
<i>Ventil-Anbohrarmatur PLASS 360 für Guss/Stahl/AZ-Rohr für externe Hilfsabsperung</i>	200
<i>Universal-Anbohrbrücke für Guss/Stahl/AZ-Rohr mit Hilfsabsperung</i>	201
<i>Haltestück zu Universal-Anbohrbrücke</i>	201
<i>Ventil-Anbohrarmatur PLASS 360 für PVC-Rohr mit Hilfsabsperung (Gas)</i>	202
<i>Ventil-Anbohrarmatur PLASS 360 für PVC-Rohr mit Hilfsabsperung (Wasser)</i>	202
<i>Ventil-Anbohrarmatur PLASS 360 für PE-Rohr mit Hilfsabsperung</i>	203
<i>Ventil-Anbohrarmatur PLASS 360 für PE-Rohr für externe Hilfsabsperung</i>	203
<i>Ventil-Anbohrarmatur PLASS 360 für Stahl-Rohr mit Hilfsabsperung (Aufschweißgarnitur)</i>	204
<i>Teleskop-Einbaugarnitur</i>	204
<i>Spüleinrichtung für PLASS 360</i>	205
<i>Steckschlüssel für Hilfsabsperung</i>	205
<i>Aufschraubstück für Anbohrzweig</i>	205
<i>Adapter für EWE-Anbohrgerät</i>	205
<i>Formwerkzeug</i>	205
<i>Externe Hilfsabsperung</i>	205
<i>Prüfarmatur</i>	205

Produktübersicht

Ventil-Anbohrarmatur
für Guss/Stahl/AZ-Rohr
mit Hilfsabsperung

VA
200



Ventil-Anbohrarmatur
für PVC-Rohr
mit Hilfsabsperung (Gas)

VA
202



Ventil-Anbohrarmatur
für Stahl-Rohr mit Hilfsabsper-
rung (Aufschweißgarnitur)

VA
204



Adapter

VA
205



Ventil-Anbohrarmatur für
Guss/Stahl/AZ-Rohr
für externe Hilfsabsperung

VA
200



Ventil-Anbohrarmatur
für PVC-Rohr
mit Hilfsabsperung (Wasser)

VA
202



Einbaugarnitur

VA
204



Formwerkzeug

VA
205



Ventil-Anbohrarmatur
mit Anbohrbrücke
mit Hilfsabsperung

VA
201



Ventil-Anbohrarmatur
für PE-Rohr
mit Hilfsabsperung

VA
203



Spüleinrichtung

VA
205



Hilfsabsperung

VA
205



Haltestück zu
Anbohrbrücke

VA
201



Ventil-Anbohrarmatur
für PE-Rohr
für externe Hilfsabsperung

VA
203



Steckschlüssel

VA
205



Prüfarmatur

VA
205



Produktbeschreibung Ventil-Anbohrarmaturen PLASS 360

Liefer-Programm:

- Anbohrarmaturen für Guss/Stahl/AZ-Rohr
- Anbohrarmaturen für PVC-Rohr
- Anbohrarmaturen für PE-Rohr
- Anbohrarmaturen für Stahl-Rohr

Werkstoffe:

Gehäuseoberteil	Cu Zn 36 Pb 2 As
Gehäusemittelteil	PE 100
Gehäuseunterteil	GJS 400-15
Spindel	1.4301
Hilfsventil	GJS 400-15
Spindeldichtung	NBR
Satteldichtung	NBR
Schrauben (Gehäuse)	A4
Schrauben (Bügel)	A2, Teflon beschichtet
Knotenblech (Bügel)	A4
Ventilschaft	Cu Zn 21 Si 3P
Flexible Hilfsabspernung	1.4301
Aufschweißmuffe	S235JR nach DIN EN 10025
Kalotten	PA 6.6 GF 35

Ausführung/Einsatz:

in Wasserversorgung nach DVGW

Max. Betriebsdruck PFA 16 bar
PLASS 360 – Typ PE für PE-Leitungen
PLASS 360 – Typ GGG für Guss-/Stahl-/AZ-Leitungen
PLASS 360 – Typ PVC für PVC-Leitungen

in Gasversorgung nach DVGW

Max. Betriebsdruck MOP 10 bar
PLASS 360 – Typ St für Stahlleitungen
PLASS 360 – Typ PE für PE-Leitungen

Max. Betriebsdruck MOP 1 bar
PLASS 360 – Typ PVC für PVC-Leitungen

Prüfzeugnisse/Zulassungen:

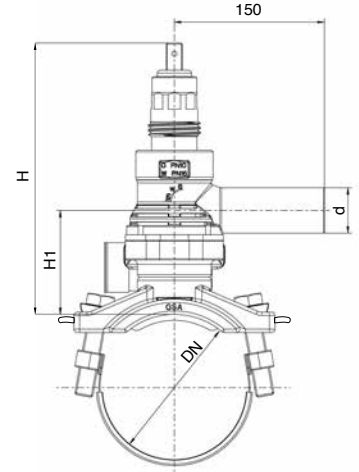
- DVGW DW-6606CM0476
- DVGW DG-4511CM0199

Verarbeitung:

Die Verarbeitung hat nach den aktuellen PLASSON Montageanleitungen zu erfolgen.
Aktuelle Montageanleitungen finden Sie unter www.plasson.de



PLASSON Ventil-Anbohrarmatur – PLASS 360 Typ GGG
Ventil-Anbohrarmatur für Guss/Stahl/AZ-Rohr



mit Hilfsabsperung

Gas 10 bar / Wasser 16 bar

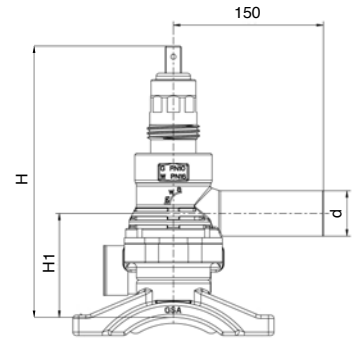
für externe Hilfsabsperung

Wasser 16 bar

Artikel-Nr.	Gewicht per Stück (kg)	Preis Euro	Artikel-Nr.	Gewicht per Stück (kg)	Preis Euro	DN x d	Ø Bereich	H	H1	VPE
4101050032	5,6500	298,50	4111050032	4,7500	247,40	50 x 32	60 - 66	241	94	1
4101065032	5,7500	298,50	4111065032	4,8500	247,40	65 x 32	77 - 87	241	94	1
4101080032	5,8500	299,55	4111080032	4,9500	249,70	80 x 32	88 - 108	241	94	1
4101100032	5,9500	301,85	4111100032	5,0500	251,95	100 x 32	109 - 133	241	94	1
4101125032	6,0500	307,40	4111125032	5,1500	257,45	125 x 32	134 - 159	241	94	1
4101150032	6,1500	310,65	4111150032	5,2500	260,80	150 x 32	160 - 189	241	94	1
4101175032	6,6500	314,00	4111175032	5,7500	264,15	175 x 32	190 - 205	241	94	1
4101200032	6,7500	318,50	4111200032	5,8500	268,50	200 x 32	219 - 259	241	94	1
4101250032	6,8500	322,90	4111250032	5,9500	273,00	250 x 32	260 - 308	241	94	1
4101300032	6,9500	330,70	4111300032	6,0500	280,70	300 x 32	309 - 368	241	94	1
4101050040	5,6500	306,25	4111050040	4,7500	256,40	50 x 40	60 - 66	241	94	1
4101065040	5,7500	306,25	4111065040	4,8500	256,40	65 x 40	77 - 87	241	94	1
4101080040	5,8500	308,45	4111080040	4,9500	258,50	80 x 40	88 - 108	241	94	1
4101100040	5,9500	310,65	4111100040	5,0500	260,80	100 x 40	109 - 133	241	94	1
4101125040	6,0500	315,15	4111125040	5,1500	265,20	125 x 40	134 - 159	241	94	1
4101150040	6,1500	318,50	4111150040	5,2500	268,50	150 x 40	160 - 189	241	94	1
4101175040	6,6500	321,75	4111175040	5,7500	271,85	175 x 40	190 - 205	241	94	1
4101200040	6,7500	326,25	4111200040	5,8500	276,25	200 x 40	219 - 259	241	94	1
4101250040	6,8500	331,70	4111250040	5,9500	281,90	250 x 40	260 - 308	241	94	1
4101300040	6,9500	338,45	4111300040	6,0500	288,45	300 x 40	309 - 368	241	94	1
4101050063	5,6500	340,70	4111050063	4,7500	290,70	50 x 63	60 - 66	241	94	1
4101065063	5,7500	340,70	4111065063	4,8500	290,70	65 x 63	77 - 87	241	94	1
4101080063	5,8500	342,85	4111080063	4,9500	293,00	80 x 63	88 - 108	241	94	1
4101100063	5,9500	345,15	4111100063	5,0500	295,10	100 x 63	109 - 133	241	94	1
4101125063	6,0500	350,65	4111125063	5,1500	300,75	125 x 63	134 - 159	241	94	1
4101150063	6,1500	353,95	4111150063	5,2500	304,10	150 x 63	160 - 189	241	94	1
4101175063	6,6500	357,30	4111175063	5,7500	307,40	175 x 63	190 - 205	241	94	1
4101200063	6,7500	361,70	4111200063	5,8500	311,85	200 x 63	219 - 259	241	94	1
4101250063	6,8500	366,10	4111250063	5,9500	316,25	250 x 63	260 - 308	241	94	1
4101300063	6,9500	372,75	4111300063	6,0500	324,00	300 x 63	309 - 368	241	94	1

PLASSON Ventil-Anbohrarmatur – PLASS 360 mit Hilfsabsperung
mit Universal-Anbohrbrücke für Guss/Stahl/AZ-Rohr

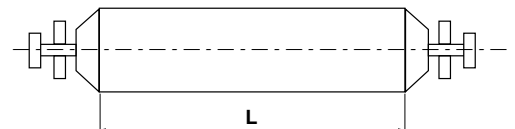
Wasser 16 bar **VA**



Artikel-Nr.	DN	Preis Euro	H	H1	VPE	Gewicht per Stück (kg)
4101080500032	80 - 500 x 32	293,85	261	114	1	6,2500
4101080500040	80 - 500 x 40	302,25	261	114	1	6,2500
4101080500063	80 - 500 x 63	336,60	261	114	1	6,2500

Haltestück zu Universal-Anbohrbrücke

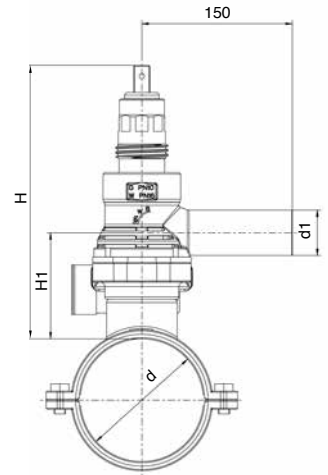
VA



Artikel-Nr.	DN	Preis Euro	Ø-Bereich	L	VPE	Gewicht per Stück (kg)
4102080	80	77,90	88 - 108	152	1	0,5000
4102100	100	80,70	109 - 133	209	1	0,5500
4102125	125	82,15	134 - 159	263	1	0,6000
4102150	150	83,40	160 - 189	369	1	0,7500
4102175	175	84,85	190 - 205	414	1	0,9000
4102200	200	89,05	219 - 259	517	1	1,1000
4102250	250	90,45	260 - 308	636	1	1,3500
4102300	300	97,35	309 - 368	794	1	1,6500
4102400	400	104,30	auf Anfrage	auf Anfrage	1	2,0000
4102500	500	111,20	auf Anfrage	auf Anfrage	1	2,3500

Haltestück nur für 410108 zu verwenden.

PLASSON Ventil-Anbohrarmatur – PLASS 360 Typ PVC
Ventil-Anbohrarmatur für PVC-Rohr



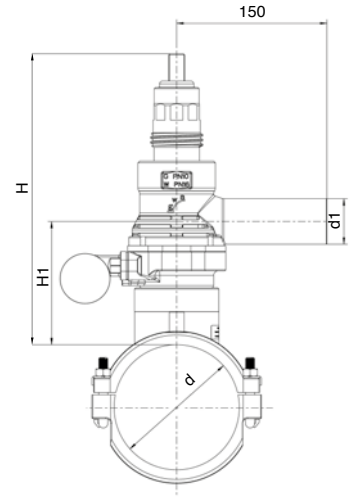
mit Hilfsabsperung
Gas 1 bar*

mit Hilfsabsperung
Wasser 16 bar

Artikel-Nr.	Gewicht per Stück (kg)	Preis Euro	Artikel-Nr.	Gewicht per Stück (kg)	Preis Euro	d x d1	H	H1	VPE
4102063032	5,2500	299,55	4105063032	5,2500	307,00	63 x 32	241	93	1
4102075032	5,7500	301,85	4105075032	5,7500	309,85	75 x 32	241	93	1
4102090032	6,6500	305,10	4105090032	6,6500	312,95	90 x 32	241	93	1
4102110032	7,6500	317,30	4105110032	7,6500	326,55	110 x 32	241	93	1
4102125032	8,3000	320,65	4105125032	8,3000	334,85	125 x 32	241	93	1
4102140032	8,9500	322,90	4105140032	8,9500	339,60	140 x 32	241	93	1
4102160032	9,7500	342,85	4105160032	9,7500	362,70	160 x 32	241	93	1
4102180032	11,1500	388,30	4105180032	11,1500	411,15	180 x 32	241	93	1
4102225032	14,2500	433,80	4105225032	14,2500	470,65	225 x 32	241	93	1
4102280032	16,2500	508,15	4105280032	16,2500	549,35	280 x 32	241	93	1
4102315032	19,4500	511,45	4105315032	19,4500	552,40	315 x 32	241	93	1
4102063040	5,2500	308,45	4105063040	5,2500	315,25	63 x 40	241	93	1
4102075040	5,7500	310,65	4105075040	5,7500	318,20	75 x 40	241	93	1
4102090040	6,6500	314,00	4105090040	6,6500	321,30	90 x 40	241	93	1
4102110040	7,6500	326,25	4105110040	7,6500	334,95	110 x 40	241	93	1
4102125040	8,3000	328,40	4105125040	8,3000	343,30	125 x 40	241	93	1
4102140040	8,9500	330,70	4105140040	8,9500	348,00	140 x 40	241	93	1
4102160040	9,7500	351,75	4105160040	9,7500	371,05	160 x 40	241	93	1
4102180040	11,1500	390,55	4105180040	11,1500	419,50	180 x 40	241	93	1
4102225040	14,2500	442,65	4105225040	14,2500	478,90	225 x 40	241	93	1
4102280040	16,2500	516,95	4105280040	16,2500	557,75	280 x 40	241	93	1
4102315040	19,4500	520,30	4105315040	19,4500	560,75	315 x 40	241	93	1
4102063063	5,2500	342,85	4105063063	5,2500	349,65	63 x 63	241	93	1
4102075063	5,7500	345,15	4105075063	5,7500	352,45	75 x 63	241	93	1
4102090063	6,6500	348,45	4105090063	6,6500	355,65	90 x 63	241	93	1
4102110063	7,6500	360,55	4105110063	7,6500	369,25	110 x 63	241	93	1
4102125063	8,3000	363,95	4105125063	8,3000	377,70	125 x 63	241	93	1
4102140063	8,9500	366,10	4105140063	8,9500	382,30	140 x 63	241	93	1
4102160063	9,7500	386,15	4105160063	9,7500	405,40	160 x 63	241	93	1
4102180063	11,1500	431,60	4105180063	11,1500	453,80	180 x 63	241	93	1
4102225063	14,2500	477,00	4105225063	14,2500	513,30	225 x 63	241	93	1
4102280063	16,2500	551,40	4105280063	16,2500	592,00	280 x 63	241	93	1
4102315063	19,4500	554,65	4105315063	19,4500	595,05	315 x 63	241	93	1

* DVGW G 466-3 beachten!

PLASSON Ventil-Anbohrarmatur – PLASS 360 Typ PE
Ventil-Anbohrarmatur für PE-Rohr



mit Hilfsabsperung
 Gas 10 bar / Wasser 16 bar

für externe Hilfsabsperung
 Wasser 16 bar

Artikel-Nr.	Gewicht per Stück (kg)	Preis Euro	Artikel-Nr.	Gewicht per Stück (kg)	Preis Euro	d x d1	H	H1	VPE
4103063032	4,7100	363,95	4113063032	3,8100	314,00	63 x 32	297	149	1
4103075032	4,7300	374,00	4113075032	3,8300	324,00	75 x 32	297	149	1
4103090032	4,5800	374,00	4113090032	3,6800	324,00	90 x 32	256	108	1
4103110032	4,6400	388,30	4113110032	3,7400	338,45	110 x 32	256	108	1
4103125032	4,6800	398,30	4113125032	3,7800	348,45	125 x 32	256	108	1
4103140032	4,7200	403,85	4113140032	3,8200	353,95	140 x 32	256	108	1
4103160032	4,7800	410,50	4113160032	3,8800	360,55	160 x 32	256	108	1
4103180032	4,8500	422,75	4113180032	3,9500	372,75	180 x 32	256	108	1
4103200032	5,4800	448,25	4113200032	4,5800	398,30	200 x 32	284	137	1
4103225032	5,5000	474,85	4113225032	4,6000	424,90	225 x 32	284	137	1
4103250032	5,5000	489,30	4113250032	4,6000	439,35	250 x 32	284	137	1
4103063040	4,7100	372,75	4113063040	3,8100	322,90	63 x 40	297	149	1
4103075040	4,7300	382,80	4113075040	3,8300	332,85	75 x 40	297	149	1
4103090040	4,5800	382,80	4113090040	3,6800	332,85	90 x 40	256	108	1
4103110040	4,6400	396,15	4113110040	3,7400	346,15	110 x 40	256	108	1
4103125040	4,6800	406,10	4113125040	3,7800	356,20	125 x 40	256	108	1
4103140040	4,7200	412,70	4113140040	3,8200	362,85	140 x 40	256	108	1
4103160040	4,7800	419,40	4113160040	3,8800	368,35	160 x 40	256	108	1
4103180040	4,8500	431,60	4113180040	3,9500	381,75	180 x 40	256	108	1
4103200040	5,4800	457,05	4113200040	4,5800	407,20	200 x 40	284	137	1
4103225040	5,5000	482,60	4113225040	4,6000	432,70	225 x 40	284	137	1
4103250040	5,5000	497,05	4113250040	4,6000	447,15	250 x 40	284	137	1
4103063063	4,7100	407,20	4113063063	3,8100	357,30	63 x 63	297	149	1
4103075063	4,7300	417,15	4113075063	3,8300	367,30	75 x 63	297	149	1
4103090063	4,5800	417,15	4113090063	3,6800	367,30	90 x 63	256	108	1
4103110063	4,6400	430,45	4113110063	3,7400	380,50	110 x 63	256	108	1
4103125063	4,6800	440,50	4113125063	3,7800	390,55	125 x 63	256	108	1
4103140063	4,7200	447,15	4113140063	3,8200	397,20	140 x 63	256	108	1
4103160063	4,7800	453,75	4113160063	3,8800	403,85	160 x 63	256	108	1
4103180063	4,8500	465,95	4113180063	3,9500	416,05	180 x 63	256	108	1
4103200063	5,4800	491,40	4113200063	4,5800	441,55	200 x 63	284	137	1
4103225063	5,5000	518,15	4113225063	4,6000	468,20	225 x 63	284	137	1
4103250063	5,5000	532,45	4113250063	4,6000	481,55	250 x 63	284	137	1

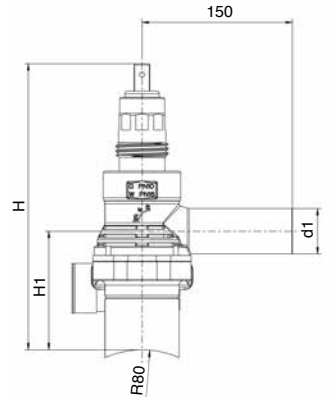
Größere Dimensionen auf Anfrage.

Hinweis: Keine Lagerware, Lieferzeit auf Anfrage, Sonderteil, Auftragsfertigung, keine Rücknahme möglich

PLASSON Ventil-Anbohrarmatur – PLASS 360 Typ St

Ventil-Anbohrarmatur für Stahl-Rohr mit Hilfsabsperung (Aufschweißgarnitur)

Gas 10 bar **VA**



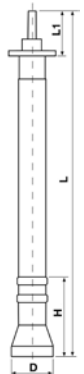
Artikel-Nr.	R x d1	Preis Euro	H	H1	VPE	Gewicht per Stück (kg)
4104080032	80 - 300 x 32	291,80	252	104	1	4,2500
4104080040	80 - 300 x 40	300,75	252	104	1	4,2500
4104080063	80 - 300 x 63	335,10	252	104	1	4,2500

Teleskop-Einbaugarnitur für PLASS 360 verzinkt

VA



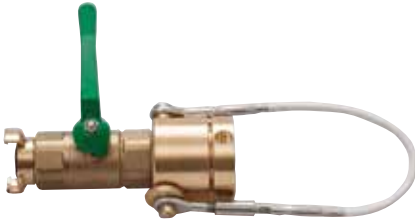
- Rundgewinde zum Anschluss an die Armatur
- Stiftlose Verbindung
- Teleskopierbar
- Verlängerbar



Artikel-Nr.	Bezeichnung	Rohrdeckung (m)	H	D	L1	L	Preis Euro	VPE
4164060075	Teleskop-Einbaugarnitur, verzinkt	0,60 – 0,75	110	70	70	430	50,05	1
4164075100	Teleskop-Einbaugarnitur, verzinkt	0,75 – 1,00	110	70	70	600	53,40	1
4164100150	Teleskop-Einbaugarnitur, verzinkt	1,00 – 1,50	110	70	70	860	56,70	1
4164120180	Teleskop-Einbaugarnitur, verzinkt	1,20 – 1,80	110	70	70	1010	60,05	1
4164100	Verlängerung zur Teleskop-Einbaugarnitur 1,00 m, kürzbar		110	70	120	1070	42,30	1

Spüleinrichtung für PLASS 360

VA



Artikel-Nr.	d	Preis Euro	Gewicht per Stück (kg)
4122005	32	330,15	1,9500
4122006	40	343,60	2,0000
4122007	63	358,10	2,4000

Steckschlüssel für Hilfsabsperung

VA



Artikel-Nr.	Bezeichnung	Preis Euro	Gewicht per Stück (kg)
4164000	4-kant, abgewinkelt, Schlüsselweite 10 mm, Länge 175 mm	21,20	0,2000

Aufschraubstück für Anbohrzweig (Modell Hütz & Baumgarten)

VA



Artikel-Nr.	Bezeichnung	Preis Euro	Gewicht per Stück (kg)
4169999	Größe 32 mm mit Gew.: G 1 1/2"	141,70	0,7000

Adapter für EWE-Anbohrgerät

VA



Artikel-Nr.	Schlüsselweite	Preis Euro	Gewicht per Stück (kg)
4169992	52	141,70	0,3000

Formwerkzeug zu Ventil-Anbohrarmatur für Stahlrohre

VA



Artikel-Nr.	Preis Euro	Gewicht per Stück (kg)
4123008	58,45	0,7000

Externe Hilfsabsperung (Spachtel)

VA



Artikel-Nr.	Material	Preis Euro	Gewicht per Stück (kg)
4169998	Edelstahl	87,70	0,1200

Prüfarmatur für PLASS 360

VA



Artikel-Nr.	Druckbereich	Preis Euro	Gewicht per Stück (kg)
4123020	0 - 16 bar	321,10	1,1000