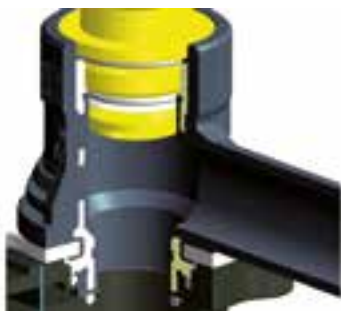
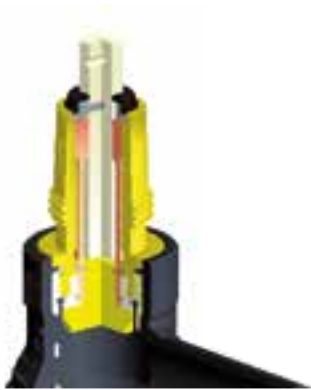
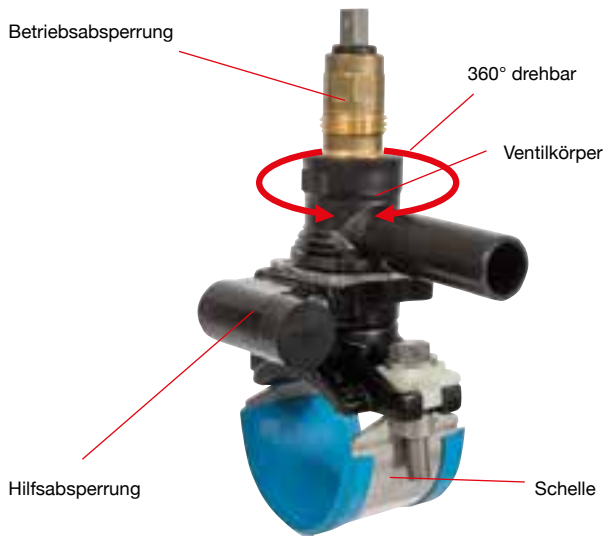




Ventil-Anbohrarmaturen PLASS 360

 **PLASSON[®]**

Mensch · Produkt · Service



Das kompakte PLASSON Anbohrventil

mit oder ohne integrierte Hilfsabspernung ist konstruktiv und konzeptionell auf ein hohes Maß an Betriebssicherheit ausgelegt. Die Funktionselemente, die Werkstoffauswahl und der Korrosionsschutz entsprechen den neuesten Anforderungsprofilen der Wasserwirtschaft.

Die Systemlösung für alle Dimensionen, Rohrarten und Medien wird durch entsprechende Schellen gewährleistet (Guss/Stahl/AZ, PVC, PE und Stahl).

Merkmale:

- PE-Körper mit PE-Spitzenende frei drehbar (360°)
- Ventilabgang fixierbar (Anbohrvorgang)
- Anbohrdurchmesser von 33 mm
- Kein stagnierendes Wasser
- Strömungsgünstig

Betriebsabspernung

- Öffnen/Schließen ca. 6½ Umdrehungen
- Bewährter Ventilkegel (Si)
- Bleifreier Werkstoff im Bereich mit Mediumkontakt
- Stagnationsfrei
- Spindel nicht mit Medium in Kontakt
- Gehäuse CR, Spindel- 4kt.VA (austenitisch)
- Rundgewinde zur Anbindung der EG für stiftlose Verbindung

Ventilkörper

- PLASS 360/PE-Metallkern
- Gehäuse umlaufend außen und innen PE 100, somit Werkstoffübergang auf PE bereits im Ventil
- Aufnahme der Kräfte und Momente metallisch (Metallkern)
- Mit integriertem Spitzende d 32, d 40, d 63
- Einteilig, keine zusätzlichen Verschraubungsübergänge
- Frei drehbar (360°), spannungsfreier Einbau und spannungsreduzierender Betrieb

Hilfsabspernung

- Stagnationsfrei
- Einfache, sichere Bedienung
- Kennzeichnung Auf/Zu
- Feste Anschläge
- 180° Auf/Zu
- VA-Lasche

Inhaltsverzeichnis Ventil-Anbohrarmaturen PLASS 360

<i>Ventil-Anbohrarmatur PLASS 360 für Guss/Stahl/AZ-Rohr mit Hilfsabsperung</i>	200
<i>Ventil-Anbohrarmatur PLASS 360 für Guss/Stahl/AZ-Rohr für externe Hilfsabsperung</i>	200
<i>Universal-Anbohrbrücke für Guss/Stahl/AZ-Rohr mit Hilfsabsperung</i>	201
<i>Haltestück zu Universal-Anbohrbrücke</i>	201
<i>Ventil-Anbohrarmatur PLASS 360 für PVC-Rohr mit Hilfsabsperung (Gas)</i>	202
<i>Ventil-Anbohrarmatur PLASS 360 für PVC-Rohr mit Hilfsabsperung (Wasser)</i>	202
<i>Ventil-Anbohrarmatur PLASS 360 für PE-Rohr mit Hilfsabsperung</i>	203
<i>Ventil-Anbohrarmatur PLASS 360 für PE-Rohr für externe Hilfsabsperung</i>	203
<i>Ventil-Anbohrarmatur PLASS 360 für Stahl-Rohr mit Hilfsabsperung (Aufschweißgarnitur)</i>	204
<i>Teleskop-Einbaugarnitur</i>	204
<i>Spüleinrichtung für PLASS 360</i>	205
<i>Steckschlüssel</i>	205
<i>Aufschraubstück für Anbohrzweig</i>	205
<i>Adapter für EWE-Anbohrgerät</i>	205
<i>Formwerkzeug</i>	205
<i>Externe Hilfsabsperung</i>	205
<i>Prüfarmatur</i>	205

Produktübersicht

Ventil-Anbohrarmatur für Guss/Stahl/AZ-Rohr mit Hilfsabsperung **VA 200**



Ventil-Anbohrarmatur für PVC-Rohr mit Hilfsabsperung (Gas) **VA 202**



Ventil-Anbohrarmatur für Stahl-Rohr mit Hilfsabsperung (Aufschweißgarnitur) **VA 204**



Adapter **VA 205**



Ventil-Anbohrarmatur für Guss/Stahl/AZ-Rohr für externe Hilfsabsperung **VA 200**



Ventil-Anbohrarmatur für PVC-Rohr mit Hilfsabsperung (Wasser) **VA 202**



Einbaugarnitur **VA 204**



Formwerkzeug **VA 205**



Ventil-Anbohrarmatur mit Anbohrbrücke mit Hilfsabsperung **VA 201**



Ventil-Anbohrarmatur für PE-Rohr mit Hilfsabsperung **VA 203**



Spüleinrichtung **VA 205**



Hilfsabsperung **VA 205**



Haltestück zu Anbohrbrücke **VA 201**



Ventil-Anbohrarmatur für PE-Rohr für externe Hilfsabsperung **VA 203**



Steckschlüssel **VA 205**



Prüfarmatur **VA 205**



Produktbeschreibung Ventil-Anbohrarmaturen PLASS 360

Liefer-Programm:

- Anbohrarmaturen für Guss/Stahl/AZ-Rohr
- Anbohrarmaturen für PVC-Rohr
- Anbohrarmaturen für PE-Rohr
- Anbohrarmaturen für Stahl-Rohr

Werkstoffe:

Gehäuseoberteil	Cu Zn 36 Pb 2 As
Gehäusemittelteil	PE 100
Gehäuseunterteil	GJS 400-15
Spindel	1.4301
Hilfsventil	GJS 400-15
Spindeldichtung	NBR
Satteldichtung	NBR
Schrauben (Gehäuse)	A4
Schrauben (Bügel)	A2, Teflon beschichtet
Knotenblech (Bügel)	A4
Ventilschaft	Cu Zn 21 Si 3P
Flexible Hilfsabspernung	1.4301
Aufschweißmuffe	S235JR nach DIN EN 10025
Kalotten	PA 6.6 GF 35

Ausführung/Einsatz

in Wasserversorgung nach DVGW

- Max. Betriebsdruck PFA 16 bar
- PLASS 360 – Typ PE für PE-Leitungen
- PLASS 360 – Typ GGG für Guss-/Stahl-/AZ-Leitungen
- PLASS 360 – Typ PVC für PVC-Leitungen

in Gasversorgung nach DVGW

- Max. Betriebsdruck MOP 10 bar
- PLASS 360 – Typ St für Stahlleitungen
- PLASS 360 – Typ PE für PE-Leitungen

Prüfzeugnisse/Zulassungen:

- DVGW DW-6606CM0476
- DVGW DG-4511CM0199

Lieferzeiten:

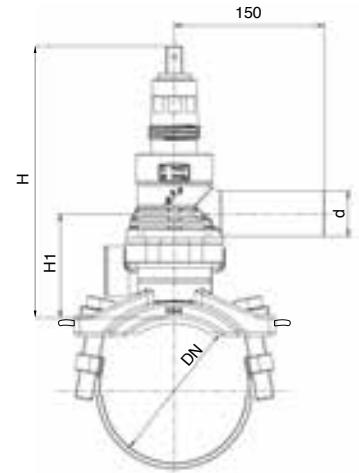
- in der Regel ab Lager lieferbar, Zwischenverkauf vorbehalten
- Abmessung auf Anfrage

Verarbeitung:

Die Verarbeitung hat nach den aktuellen PLASSON Montageanleitungen zu erfolgen. Aktuelle Montageanleitungen finden Sie unter www.plasson.de



PLASSON Ventil-Anbohrarmatur – PLASS 360 Typ GGG
Ventil-Anbohrarmatur für Guss/Stahl/AZ-Rohr



mit Hilfsabsperung

Gas 10 bar / Wasser 16 bar

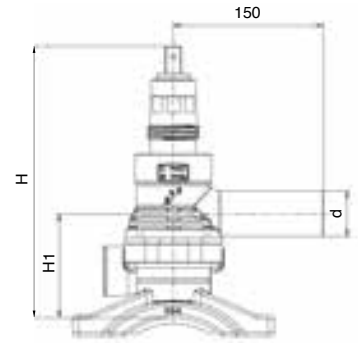
für externe Hilfsabsperung

Wasser 16 bar

Artikel-Nr.	Gewicht per Stück (kg)	Preis Euro	Artikel-Nr.	Gewicht per Stück (kg)	Preis Euro	DN x d	Ø Bereich	H	H1	VPE
4101050032	5,6500	291,20	4111050032	4,7500	241,35	50 x 32	60 - 66	241	94	1
4101065032	5,7500	291,20	4111065032	4,8500	241,35	65 x 32	77 - 87	241	94	1
4101080032	5,8500	292,20	4111080032	4,9500	243,60	80 x 32	88 - 108	241	94	1
4101100032	5,9500	294,45	4111100032	5,0500	245,80	100 x 32	109 - 133	241	94	1
4101125032	6,0500	299,90	4111125032	5,1500	251,15	125 x 32	134 - 159	241	94	1
4101150032	6,1500	303,05	4111150032	5,2500	254,40	150 x 32	160 - 189	241	94	1
4101175032	6,6500	306,30	4111175032	5,7500	257,70	175 x 32	190 - 205	241	94	1
4101200032	6,7500	310,70	4111200032	5,8500	261,95	200 x 32	219 - 259	241	94	1
4101250032	6,8500	315,00	4111250032	5,9500	266,30	250 x 32	260 - 308	241	94	1
4101300032	6,9500	322,60	4111300032	6,0500	273,85	300 x 32	309 - 368	241	94	1
4101050040	5,6500	298,75	4111050040	4,7500	250,10	50 x 40	60 - 66	241	94	1
4101065040	5,7500	298,75	4111065040	4,8500	250,10	65 x 40	77 - 87	241	94	1
4101080040	5,8500	300,90	4111080040	4,9500	252,15	80 x 40	88 - 108	241	94	1
4101100040	5,9500	303,05	4111100040	5,0500	254,40	100 x 40	109 - 133	241	94	1
4101125040	6,0500	307,45	4111125040	5,1500	258,70	125 x 40	134 - 159	241	94	1
4101150040	6,1500	310,70	4111150040	5,2500	261,95	150 x 40	160 - 189	241	94	1
4101175040	6,6500	313,90	4111175040	5,7500	265,20	175 x 40	190 - 205	241	94	1
4101200040	6,7500	318,25	4111200040	5,8500	269,50	200 x 40	219 - 259	241	94	1
4101250040	6,8500	323,60	4111250040	5,9500	275,00	250 x 40	260 - 308	241	94	1
4101300040	6,9500	330,15	4111300040	6,0500	281,40	300 x 40	309 - 368	241	94	1
4101050063	5,6500	332,35	4111050063	4,7500	283,60	50 x 63	60 - 66	241	94	1
4101065063	5,7500	332,35	4111065063	4,8500	283,60	65 x 63	77 - 87	241	94	1
4101080063	5,8500	334,45	4111080063	4,9500	285,85	80 x 63	88 - 108	241	94	1
4101100063	5,9500	336,70	4111100063	5,0500	287,90	100 x 63	109 - 133	241	94	1
4101125063	6,0500	342,05	4111125063	5,1500	293,40	125 x 63	134 - 159	241	94	1
4101150063	6,1500	345,30	4111150063	5,2500	296,65	150 x 63	160 - 189	241	94	1
4101175063	6,6500	348,55	4111175063	5,7500	299,90	175 x 63	190 - 205	241	94	1
4101200063	6,7500	352,85	4111200063	5,8500	304,20	200 x 63	219 - 259	241	94	1
4101250063	6,8500	357,15	4111250063	5,9500	308,50	250 x 63	260 - 308	241	94	1
4101300063	6,9500	363,65	4111300063	6,0500	316,05	300 x 63	309 - 368	241	94	1

PLASSON Ventil-Anbohrarmatur – PLASS 360 mit Hilfsabsperung
mit Universal-Anbohrbrücke für Guss/Stahl/AZ-Rohr

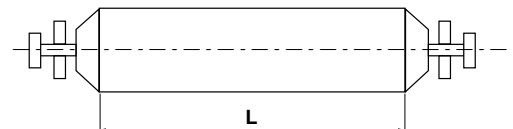
Wasser 16 bar **VA**



Artikel-Nr.	DN	Preis Euro	H	H1	VPE	Gewicht per Stück (kg)
4101080500032	80 - 500 x 32	286,65	261	114	1	6,2500
4101080500040	80 - 500 x 40	294,85	261	114	1	6,2500
4101080500063	80 - 500 x 63	328,35	261	114	1	6,2500

Haltesttück zu Universal-Anbohrbrücke

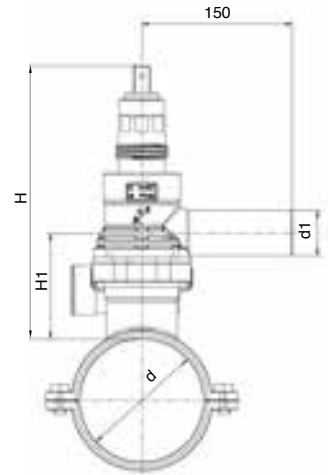
VA



Artikel-Nr.	DN	Preis Euro	Ø-Bereich	L	VPE	Gewicht per Stück (kg)
4102080	80	76,00	88 - 108	152	1	0,5000
4102100	100	78,70	109 - 133	209	1	0,5500
4102125	125	80,10	134 - 159	263	1	0,6000
4102150	150	81,35	160 - 189	369	1	0,7500
4102175	175	82,75	190 - 205	414	1	0,9000
4102200	200	86,85	219 - 259	517	1	1,1000
4102250	250	88,20	260 - 308	636	1	1,3500
4102300	300	94,95	309 - 368	794	1	1,6500
4102400	400	101,75	auf Anfrage	auf Anfrage	1	2,0000
4102500	500	108,45	auf Anfrage	auf Anfrage	1	2,3500

Haltesttück nur für 410108 zu verwenden.

PLASSON Ventil-Anbohrarmatur – PLASS 360 Typ PVC
Ventil-Anbohrarmatur für PVC-Rohr



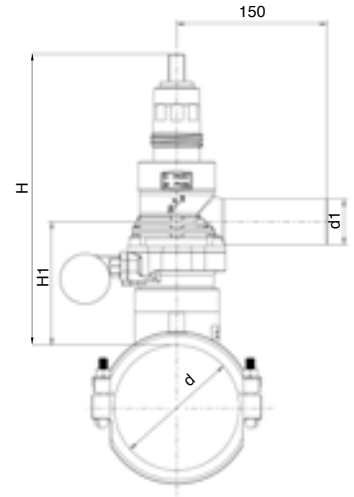
mit Hilfsabsperung
Gas 1 bar*

mit Hilfsabsperung
Wasser 16 bar

Artikel-Nr.	Gewicht per Stück (kg)	Preis Euro	Artikel-Nr.	Gewicht per Stück (kg)	Preis Euro	Lieferzeit	d x d1	H	H1	VPE
4102063032	5,2500	292,20	4105063032	5,2500	299,50	○	63 x 32	241	93	1
4102075032	5,7500	294,45	4105075032	5,7500	302,25	○	75 x 32	241	93	1
4102090032	6,6500	297,65	4105090032	6,6500	305,30	●	90 x 32	241	93	1
4102110032	7,6500	309,55	4105110032	7,6500	318,55	●	110 x 32	241	93	1
4102125032	8,3000	312,80	4105125032	8,3000	326,65	○	125 x 32	241	93	1
4102140032	8,9500	315,00	4105140032	8,9500	331,30	○	140 x 32	241	93	1
4102160032	9,7500	334,45	4105160032	9,7500	353,85	●	160 x 32	241	93	1
4102180032	11,1500	378,80	4105180032	11,1500	401,10	○	180 x 32	241	93	1
4102225032	14,2500	423,20	4105225032	14,2500	459,15	●	225 x 32	241	93	1
4102280032	16,2500	495,75	4105280032	16,2500	535,95	○	280 x 32	241	93	1
4102315032	19,4500	498,95	4105315032	19,4500	538,90	○	315 x 32	241	93	1
4102063040	5,2500	300,90	4105063040	5,2500	307,55	○	63 x 40	241	93	1
4102075040	5,7500	303,05	4105075040	5,7500	310,40	○	75 x 40	241	93	1
4102090040	6,6500	306,30	4105090040	6,6500	313,45	●	90 x 40	241	93	1
4102110040	7,6500	318,25	4105110040	7,6500	326,75	●	110 x 40	241	93	1
4102125040	8,3000	320,35	4105125040	8,3000	334,90	○	125 x 40	241	93	1
4102140040	8,9500	322,60	4105140040	8,9500	339,50	○	140 x 40	241	93	1
4102160040	9,7500	343,15	4105160040	9,7500	362,00	●	160 x 40	241	93	1
4102180040	11,1500	381,00	4105180040	11,1500	409,25	○	180 x 40	241	93	1
4102225040	14,2500	431,85	4105225040	14,2500	467,20	●	225 x 40	241	93	1
4102280040	16,2500	504,30	4105280040	16,2500	544,10	○	280 x 40	241	93	1
4102315040	19,4500	507,60	4105315040	19,4500	547,05	○	315 x 40	241	93	1
4102063063	5,2500	334,45	4105063063	5,2500	341,10	○	63 x 63	241	93	1
4102075063	5,7500	336,70	4105075063	5,7500	343,85	○	75 x 63	241	93	1
4102090063	6,6500	339,95	4105090063	6,6500	346,95	●	90 x 63	241	93	1
4102110063	7,6500	351,75	4105110063	7,6500	360,20	●	110 x 63	241	93	1
4102125063	8,3000	355,05	4105125063	8,3000	368,45	○	125 x 63	241	93	1
4102140063	8,9500	357,15	4105140063	8,9500	372,95	○	140 x 63	241	93	1
4102160063	9,7500	376,70	4105160063	9,7500	395,50	●	160 x 63	241	93	1
4102180063	11,1500	421,05	4105180063	11,1500	442,70	○	180 x 63	241	93	1
4102225063	14,2500	465,35	4105225063	14,2500	500,75	●	225 x 63	241	93	1
4102280063	16,2500	537,95	4105280063	16,2500	577,55	○	280 x 63	241	93	1
4102315063	19,4500	541,10	4105315063	19,4500	580,50	○	315 x 63	241	93	1

* DVGW G 466-3 beachten!

PLASSON Ventil-Anbohrarmatur – PLASS 360 Typ PE
Ventil-Anbohrarmatur für PE-Rohr



mit Hilfsabsperung
Gas 10 bar / Wasser 16 bar

für externe Hilfsabsperung
Wasser 16 bar

Artikel-Nr.	Gewicht per Stück (kg)	Preis Euro	Artikel-Nr.	Gewicht per Stück (kg)	Preis Euro	d x d1	H	H1	VPE
4103063032	4,7100	355,05	4113063032	3,8100	306,30	63 x 32	297	149	1
4103075032	4,7300	364,85	4113075032	3,8300	316,05	75 x 32	297	149	1
4103090032	4,5800	364,85	4113090032	3,6800	316,05	90 x 32	256	108	1
4103110032	4,6400	378,80	4113110032	3,7400	330,15	110 x 32	256	108	1
4103125032	4,6800	388,55	4113125032	3,7800	339,95	125 x 32	256	108	1
4103140032	4,7200	394,00	4113140032	3,8200	345,30	140 x 32	256	108	1
4103160032	4,7800	400,45	4113160032	3,8800	351,75	160 x 32	256	108	1
4103180032	4,8500	412,40	4113180032	3,9500	363,65	180 x 32	256	108	1
4103200032	5,4800	437,30	4113200032	4,5800	388,55	200 x 32	284	137	1
4103225032	5,5000	463,25	4113225032	4,6000	414,50	225 x 32	284	137	1
4103250032	5,5000	477,35	4113250032	4,6000	428,60	250 x 32	284	137	1
4103063040	4,7100	363,65	4113063040	3,8100	315,00	63 x 40	297	149	1
4103075040	4,7300	373,45	4113075040	3,8300	324,70	75 x 40	297	149	1
4103090040	4,5800	373,45	4113090040	3,6800	324,70	90 x 40	256	108	1
4103110040	4,6400	386,45	4113110040	3,7400	337,70	110 x 40	256	108	1
4103125040	4,6800	396,15	4113125040	3,7800	347,50	125 x 40	256	108	1
4103140040	4,7200	402,60	4113140040	3,8200	354,00	140 x 40	256	108	1
4103160040	4,7800	409,15	4113160040	3,8800	359,35	160 x 40	256	108	1
4103180040	4,8500	421,05	4113180040	3,9500	372,40	180 x 40	256	108	1
4103200040	5,4800	445,90	4113200040	4,5800	397,25	200 x 40	284	137	1
4103225040	5,5000	470,80	4113225040	4,6000	422,10	225 x 40	284	137	1
4103250040	5,5000	484,90	4113250040	4,6000	436,20	250 x 40	284	137	1
4103063063	4,7100	397,25	4113063063	3,8100	348,55	63 x 63	297	149	1
4103075063	4,7300	406,95	4113075063	3,8300	358,30	75 x 63	297	149	1
4103090063	4,5800	406,95	4113090063	3,6800	358,30	90 x 63	256	108	1
4103110063	4,6400	419,95	4113110063	3,7400	371,20	110 x 63	256	108	1
4103125063	4,6800	429,75	4113125063	3,7800	381,00	125 x 63	256	108	1
4103140063	4,7200	436,20	4113140063	3,8200	387,50	140 x 63	256	108	1
4103160063	4,7800	442,65	4113160063	3,8800	394,00	160 x 63	256	108	1
4103180063	4,8500	454,55	4113180063	3,9500	405,90	180 x 63	256	108	1
4103200063	5,4800	479,40	4113200063	4,5800	430,75	200 x 63	284	137	1
4103225063	5,5000	505,50	4113225063	4,6000	456,75	225 x 63	284	137	1
4103250063	5,5000	519,45	4113250063	4,6000	469,80	250 x 63	284	137	1

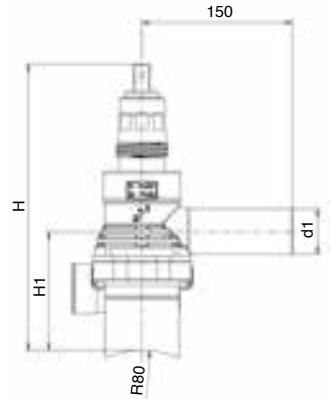
Größere Dimensionen auf Anfrage.

Hinweis: Keine Lagerware, Lieferzeit auf Anfrage, Sonderteil, Auftragsfertigung, keine Rücknahme möglich

PLASSON Ventil-Anbohrarmatur – PLASS 360 Typ St

Ventil-Anbohrarmatur für Stahl-Rohr mit Hilfsabsperung (Aufschweißgarnitur)

Gas 10 bar **VA**



Artikel-Nr.	R x d1	Preis Euro	H	H1	VPE	Gewicht per Stück (kg)
4104080032	80 - 300 x 32	284,65	252	104	1	4,2500
4104080040	80 - 300 x 40	293,40	252	104	1	4,2500
4104080063	80 - 300 x 63	326,90	252	104	1	4,2500

Teleskop-Einbaugarnitur für PLASS 360 verzinkt

VA



- Rundgewinde zum Anschluss an die Armatur
- Stiftlose Verbindung
- Teleskopierbar
- Verlängerbar
- Edelstahl auf Anfrage



Artikel-Nr.	Bezeichnung	Rohrdeckung (m)	H	D	L1	L	Preis Euro	VPE
4164060075	Teleskop-Einbaugarnitur, verzinkt	0,60 – 0,75	110	70	70	430	48,80	1
4164075100	Teleskop-Einbaugarnitur, verzinkt	0,75 – 1,00	110	70	70	600	52,05	1
4164100150	Teleskop-Einbaugarnitur, verzinkt	1,00 – 1,50	110	70	70	860	55,30	1
4164120180	Teleskop-Einbaugarnitur, verzinkt	1,20 – 1,80	110	70	70	1010	58,55	1
4164100	Verlängerung zur Teleskop-Einbaugarnitur 1,00 m, kürzbar		110	70	120	1070	41,25	1

Spüleinrichtung für PLASS 360

VA



Artikel-Nr.	d	Preis Euro	Gewicht per Stück (kg)
4122005	32	322,05	1,9500
4122006	40	335,20	2,0000
4122007	63	349,35	2,4000

Steckschlüssel

VA



Artikel-Nr.	Bezeichnung	Preis Euro	Gewicht per Stück (kg)
4164000	4-kant, abgewinkelt, Schlüsselweite 10 mm, Länge 175 mm	20,65	0,2000

Aufschraubstück für Anbohrzweig (Modell Hütz & Baumgarten)

VA



Artikel-Nr.	Bezeichnung	Preis Euro	Gewicht per Stück (kg)
4169999	Größe 32 mm mit Gew.: G 1 1/2"	138,20	0,7000

Adapter für EWE-Anbohrgerät

VA



Artikel-Nr.	Schlüsselweite	Preis Euro	Gewicht per Stück (kg)
4169992	52	138,20	0,3000

Formwerkzeug zu Ventil-Anbohrarmatur für Stahlrohre

VA



Artikel-Nr.	Preis Euro	Gewicht per Stück (kg)
4123008	57,00	0,7000

Externe Hilfsabsperung (Spachtel)

VA



Artikel-Nr.	Material	Preis Euro	Gewicht per Stück (kg)
4169998	Edelstahl	85,55	0,1200

Prüfarmatur für PLASS 360

VA



Artikel-Nr.	Druckbereich	Preis Euro	Gewicht per Stück (kg)
4123020	0 - 16 bar	313,25	1,1000