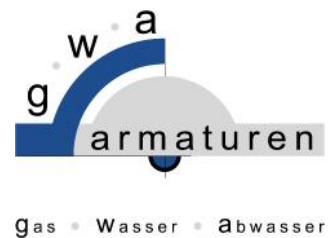


gwa - Schacht für Gas-Zähler/-Regelgeräte

Beschreibung



Der gwa-Schacht für Gas-Zähler/-Regelgeräte dient zur Aufnahme von Gasregelgeräten und/oder Gaseinrohrzählern auf nicht öffentlichen Grundstücken außerhalb von Gebäuden. Er ist konzipiert für Brenngase nach Arbeitsblatt G 260 mit Ausnahme der Gase der dritten Gasfamilie (nicht für Flüssiggase) in der Nenndruckstufe MOP 5. Der anschlussfertige Schacht wird im Verlauf der Netzanschlussleitung erdverbaut und an den vorgesehenen PE-Stützen DN 25 (d 32) angeschlossen. Mit dem Teleskopteil ist eine Höhen- und Winkelanpassung an das Fertigniveau möglich.

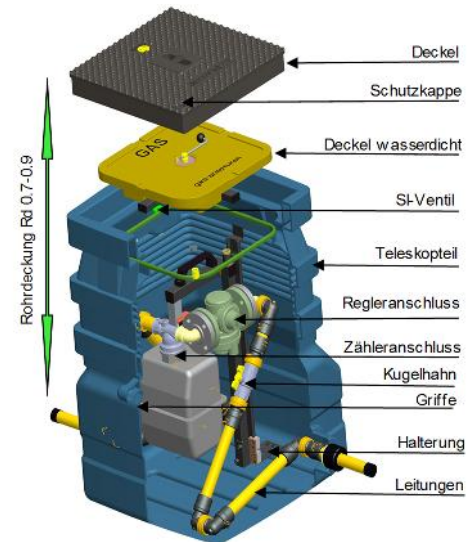
Der Schachtkörper wird mit einem verschließbaren druckwasserdichten Innendeckel verschlossen (passive Sicherheit). Dieser doppelwandige Deckel dient auch zur Aufnahme von evtl. auftretendem Schwitzwasser im verschlossenen Schacht und schützt die Armaturen vor Korrosion. Ein zweiter Deckel zu oberen Lastaufnahme in der Klasse A (1,5 t) ist mit dem Teleskopteil verschraubt (passive Sicherheit). Der optionale Deckel in der Klasse B (12,5 t) bietet diese Sicherheit durch sein Eigengewicht und ist durch „Ortbeton“ zu stützen.

Der verschlossene Innenraum steht mit dem Sicherheitsventil im Außenkontakt. Das Sicherheitsventil ist im Normalzustand geschlossen. Außen anstehendes Wasser, z.B. bei Überflutung, kann weder in das Ventil noch in den Innenraum eindringen. Bei auftretendem Überdruck öffnet das Ventil unter 23 mbar. Das max. Abgabevolumen über die Öffnungen im Teleskop bzw. über den oberen Deckel nach Außen ist auf 30l/h bezogen auf 1 bar Vordruck begrenzt. Das Entstehen einer Ex-Zone ist somit nicht gegeben.

Die Stahlhalterung zur spannungsfreien Aufnahme des Gas-Zähler/-Regleranschlusses sowie der Leitungen ist über eine Schlitteneinheit nach oben aus dem Schacht herausziehbar und verriegelt automatisch. Das Entriegeln ist nur mit dem für den Anwender (Betreiber) beigelegten Dreikantschlüssel möglich (passive Sicherheit).

Merkmale:

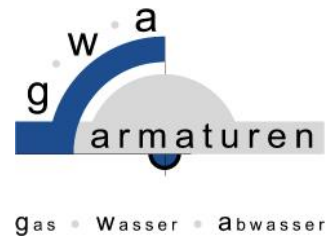
Gas MOP 5	Körper aus LLDPE	Maße[mm] H x B x T: 810 x 560 x 560
teleskopierbar	Rohrdeckung 0,7 m – 0,9 m	Leitungen PE-HD 100 RC DN 25/d 32
Anschl.: Spitzende d 32	Einrohrzähleranschluss 2“	für G4/G6 Einrohrzähler
Regleranschl.: Flansch	Baumaße: 160 mm f. Leitung 1“	Längenausgleich für Reglereinbau
absperbar	Leitungen nicht demontierbar	



Gas-Zähler/-Regelgerät, Schrauben und Dichtungen nicht im Lieferumfang enthalten

gwa-Schacht für Gas-Zähler/-Regelgerät

Einbau- und Bedienungsanleitung



Einsatzbereich

Entsprechend der Beschreibung auf Seite 1 dieser Anleitung.

Montage und Einbau

Die Montage, Inbetriebnahme und Wartung des Gaszählerschachtes sind vom fachkundigen zugelassenen Personal durchzuführen. Es gelten die u.a. Anforderungen und Hinweise der NDAV, DVGW G 472, DVGW G 459-1, DVGW G 600 (TRGI) und des Netzbetreibers (NB).

Planum am Bestimmungsort vorbereiten. Tiefe der Sohle min. 820 mm. Für den Transport von der Palette Griffe am Schachtkörper verwenden. Schacht auf dem Planum allseitig in Waage ausrichten und fixieren. Achtung, Durchflussrichtung beachten, Richtungspfeil ist außen am Schachtkörper angebracht. Der Schacht ist eingangs- und ausgangsseitig mit einem PE-Spitzen DN 25/d 32 ausgestattet. Bei der Verwendung von Verschraubungen ist beim Anziehen unbedingt gegenzuhalten! Nach dem Einbau den Grundkörper kunststoffgerecht, d.h. gleichmäßig umlaufend mit versickerungsfähigem Material verfüllen und lagenweise verdichten. Beim Verfüllen das Teleskopteil nach Höhe und Neigung anpassen.

Bei der Verwendung des Gussdeckels Klasse B/12,5 t muss der Schacht unbedingt mit "Ortbeton" eingefasst werden. Hierzu Seite 3 Einbauhinweise Klasse B/12,5 t dieser Anleitung beachten. Das Abnehmen des Deckels erfolgt am dafür vorgesehenen Steg. Den verschraubten Deckel Klasse A/1,5 t mit beigefügtem Stiftschlüssel losschrauben. Die Innensechskantschraube M12 befindet sich unter der Schutzkappe. Das Abnehmen des wasserdichten Deckels kann nun nach Seite 4 "druckwasserdichter Kondensatabscheidendeckel" dieser Anleitung erfolgen. Vor dem Hochziehen der Halterung mit der Zähler-/Regelanlage ist am Griff die Verriegelung zu lösen. Hierzu den beigefügten Dreikantschlüssel vor dem Griff einstecken und linksdrehend (entgegen Uhrzeiger) entriegeln. Halterung bis zum Anschlag hochziehen (Verriegelung erfolgt in der Endlage automatisch).

Nach Auslegung des Gasströmungswächters gemäß TRGI (G600) wird dieser abgangsseitig in Strömungsrichtung (Pfeil beachten) in den Flansch nach dem Gasregler eingesteckt. Den Einbauort mit dem entsprechenden beiliegenden Aufkleber markieren. (GS 4 / GS 6 sind im Lieferumfang enthalten, GS 2,5 und GS 10 auf Anfrage)

Vor bzw. nach dem Einbau des Gasregelgerätes den Längenausgleich am Sterngriff der Halterung lösen bzw. anziehen. Gas-Zähler bei der Montage lagerichtig zum Schachtkörper ausrichten. Zum Absenken die Halterung bis zum Anschlag hochziehen. Verriegelung linksdrehend (entgegen Uhrzeiger) lösen und im gelösten Zustand absenken (Verriegelung erfolgt in der unteren Endlage automatisch).

Bedienung

Vor dem Öffnen des Gas-Schachtes Zündquellen wie Feuer, offenes Licht, elektrische Anlage etc. aus dem Gefahrenbereich entfernen. Bei Gasgeruch unverzüglich den Bereich sichern und dem Versorgungsunternehmen melden. Weiteres Verhalten entsprechend den Vorgaben des Versorgungsunternehmens.

Deckelgebrauch nach Montageanleitung.

Heben/Senken nach Montageanleitung.

Prüfung / Pflege / Wartung

Druck- und Funktionsprüfung vor dem Verfüllen entsprechend der gültigen Richtlinien durchführen. Intervall und Ausführung der wiederkehrenden Prüfungen über Zustand und Funktion entsprechend der gültigen Richtlinien durchführen. Schlitteneinheit bei Bedarf reinigen und ölen. Deckeldichtungen gem. Seite 4 prüfen und pflegen. Sicherheitsventil außen am Schachtkörper unterhalb des Teleskopteiles 1 Mal jährlich (z.B. bei der Zählerablesung) auf äußerliche Verschmutzung (Einsandungen etc.) prüfen und ggf. reinigen. Funktion des Sicherheitsventils alle 5 Jahre am Prüfanschluss G1/4" Innengewinde (im Schachtinneren) prüfen, Öffnungsdruck < 23 mbar.

gwa Hausanschluss Armaturen GmbH – Brockenblick 11 – 38871 Ilsenburg – Tel.: 039452 / 8089 - 0 – Fax: 039452 / 8089 - 59
info@gwa-armaturen.de – www.gwa-armaturen.de

Vertrieb durch PLASSON GmbH – Krudener Weg 29 – 46485 Wesel – info@plasson.de – Tel.: 0281 / 952 72 - 0

Einbauhinweise

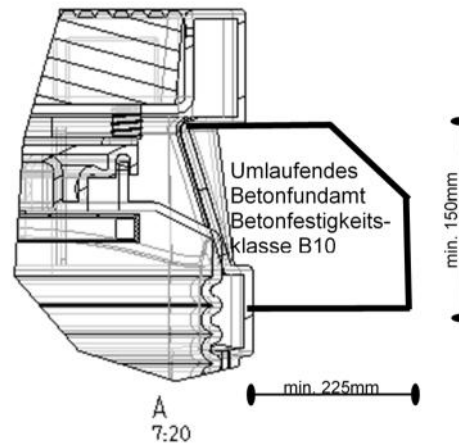
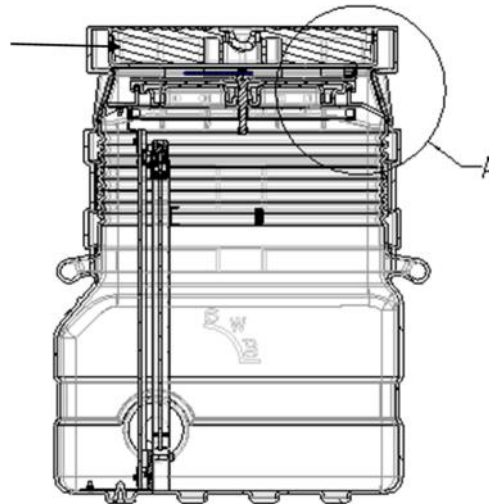
zum Gas-Schacht-Deckel Klasse B / 12,5 t

Gussdeckel Klasse B Betonfundament wie Teilausschnitt unten

Einbettung:

Sand, Kies, sandiger Kies oder gebrochenes Material in gleichmäßigen Lagen einbringen und kunststoffgerecht verdichten.

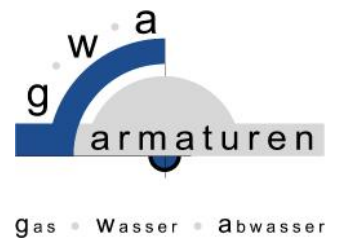
Zum Verfüllen der Schachtbauteile ist Boden der Gruppe G1 oder G2, max. Korngröße 16 mm (Rundkornmaterial) bzw. max. 11 mm (gebrochenes Material) zu verwenden.



M.ASSSTAB :7:50 TYP :ASSEM DARST: Master-Darst NAME: 38150 GRÖSSE: A0

Benutzerinformation

zum druckwasserdichten Kondensatabscheiddeckel



Allgemeines

Bei bestimmungsgemäßer Anwendung verschließt der Innendeckel den gwa-Schacht. Über dem Deckel stehendes Wasser kann, wie es unter anderem an Standorten die zeitweise überflutet sind, in Senken oder in Hanglagen vorkommt, nicht in den Schacht eindringen. Mit der Kondensatabscheidung wird der im verschlossenen Schacht befindliche Wasserdampf im Deckel zu Wasser kondensiert und aufgefangen.

Bedienung

Öffnen:

Innendeckel am Kurbelgriff linksdrehend in Pfeilrichtung „A“ bis zum Anschlag drehen und anschließend nach oben abnehmen.

Hinweis:

Deckel nicht im überfluteten Zustand öffnen. Durch Schrägstellen des Innendeckels kann das Kondensatwasser über die seitlichen Bohrungen entleert werden.

Verschließen:

Vor dem Aufsetzen des Innendeckels die Dichtung und den Schachtrand auf Verschmutzungen und Beschädigungen überprüfen und ggf. beseitigen. Innendeckel umlaufend gleichmäßig aufsetzen. Am Kurbelgriff rechtsdrehend in Pfeilrichtung „Z“ bis zum Anschlag drehen.

Hinweis:

Unterhalb des Kurbelgriffes kann ein handelsübliches Vorhängeschloss mit entsprechender Bügellänge und Bügelstärke von max. 6 mm (nicht im Lieferumfang) zur Sicherung angebracht werden.

Pflege / Wartung

Dichtung auf Verschmutzung und Beschädigung prüfen und ggf. reinigen und ersetzen. Dichtung nach Bedarf mit handelsüblichen Silikonspray behandeln. Schachtrand auf Verschmutzung prüfen und ggf. reinigen.

